

MINISTERIO DE INFRAESTRUCTURA Y TRANSPORTE

LICITACIÓN PÚBLICA PARA CONTRATAR LA OBRA *DESAGÜES PLUVIALES SAN LUIS Y Cte. ESPORA*

LOCALIDAD VILLA GOBERNADOR GÁLVEZ – DEPARTAMENTO
ROSARIO
PROVINCIA DE SANTA FE

PRESUPUESTO OFICIAL: \$ 28.950.148,39

PLAZO DE EJECUCIÓN: 06 meses

2019



CARACTERÍSTICAS GENERALES DE LA CONTRATACIÓN



CARACTERÍSTICAS GENERALES DE LA CONTRATACIÓN

- **SISTEMA DE ADJUDICACIÓN:** Licitación Pública
- **SISTEMA DE CONTRATACIÓN:** Unidad de medida y precio unitario
- **PRESUPUESTO OFICIAL:** \$ 28.950.148,39
- **GARANTÍA DE LA OFERTA:** \$ 289.501,48
- **CAPACIDAD DE CONTRATACIÓN ANUAL:** \$ 57.900.296,78

- **CAPACIDAD TÉCNICA DE CONTRATACIÓN INDIVIDUAL:**

300 – SANEAMIENTO – DESAGÜES PLUVIALES Y CLOACALES \$ 28.950.148,39

- **PLAZO DE EJECUCIÓN:** SEIS (06) Meses

Lugar y fecha de apertura de sobres:



PROYECTO OFICIAL



INDICE GENERAL

- PROYECTO OFICIAL
 - MEMORIA DESCRIPTIVA
- PLIEGO ÚNICO DE BASES Y CONDICIONES
- PLIEGO DE BASES Y CONDICIONES COMPLEMENTARIAS Y ANEXOS
- PLIEGO DE ESPECIFICACIONES TÉCNICAS GENERALES
- PLIEGO DE ESPECIFICACIONES TÉCNICAS PARTICULARES
- PLIEGO DE ESPECIFICACIONES TÉCNICAS COMPLEMENTARIAS
- PLANOS



MEMORIA DESCRIPTIVA



MEMORIA DESCRIPTIVA

DESAGÜES PLUVIALES SAN LUIS Y Cte. ESPORA

MEMORIA DESCRIPTIVA

INTRODUCCIÓN:

Se trata de ejecutar una obra de desagüe en un sector de la ciudad que padece de reiterados anegamientos y por la contrapendiente existente en los pavimentos urbanos ejecutados hace muchos años, se dificulta su escurrimiento superficial, generando anegamientos que afectan a vecinos, comercio y establecimientos fabriles de envergadura.-

El sector tiene su centro neurálgico, en la intersección de calle San Luis y Cte. Espora, desde donde tienen descarga directa hacia el Rio Paraná por calle Cte. Espora, pero por una contrapendiente de un pavimento de vieja data, los efluentes no pueden seguir su avance y terminan anegando los tramos bajos de Cte. Espora y lo que desborda de su intersección con San Luis corre por esta hacia la calle J.A. Roca donde también termina colapsando los desagües existentes en esta esquina.-

La situación, con eventos de mediana intensidad, se torna complicada, presentando en estos casos un tirante de agua de más de 50 cm sobre la calzada, generando una situación verdaderamente compleja.-

La idea del Proyecto de esta Obra, es construir un gran desagüe de 1200 mm, por la vereda sur de Cte. Espora hasta descargar en la barranca del rio Paraná, y conectar este conducto con un ramal de 800 mm que conecte con la intersección de calle J. A. Roca y San Luis, colaborando así con la evacuación de ese sector –

Complementando esta obra y para ir encauzando los efluentes en el área de influencia, se proyectan dos cañerías subsidiarias, por calle Cte. Espora, vereda norte, de 600 mm y por J.A. Roca, vereda norte, de 400 mm. y las colectoras domiciliarias en todas las veredas beneficiadas, con cañería de PVC de 200 mm

El Proyecto incluye la construcción de rejillas metálicas transversales, en calzadas, de cordón a cordón, para captación y encauzamiento de efluentes.-



MEMORIA DESCRIPTIVA

PRINCIPALES INTERVENCIONES PROYECTADAS:

Para alcanzar los objetivos propuestos el Proyecto involucra principalmente Obras Hidráulicas, y considera Obras Viales a las reparaciones de calzadas existentes, que se pudieran afectar por el efecto de las obras.-

Obras Hidráulicas:

Se proyecta construir un gran conducto de 1200 x 1200 mm de 445 metros de largo, que de escurrimiento a los efluentes que arriban a la intersección de calle Cte. Espora y San Luis, conduciéndolos hacia las barrancas de Río Paraná.-

Otro conducto de 800 mm de diámetro y 162 metros de longitud por vereda este de San Luis entre Cte. Espora y J.A. Roca.-

Una cañería subsidiaria por vereda norte de Cte. Espora hasta calle Mendoza con una longitud de 440 metros.-

Otra cañería subsidiaria por vereda norte de J.A. Roca hasta Mendoza y Fornieles y recorriendo el área de influencia.-

En todos los frentes del sector que no contengan un entubamiento por su vereda, se colocará una colectora subsidiaria de 200 mm, para encauzar los efluentes pluviales del interior de la vivienda, contando con las cámaras de conexiones que resulten necesarias.-

Obras Viales:

Están previstas las reparaciones de las calzadas que resulten afectadas por la construcción de la obra, reparando con bacheo de las mismas las características que presentan actualmente.-

Obras de sendas peatonales

Con la concreción de estos trabajos, se afectarán las veredas de los domicilios frentistas, y está prevista la reparación de las mismas con las condiciones preexistentes, lo que sin lugar a dudas, la construcción de sendas peatonales, que sin lugar a dudas, jerarquizarán toda la obra.- El Proyecto tiene previstas 420 m² para completar el recorrido de las sendas peatonales.-



PLIEGO ÚNICO DE BASES Y CONDICIONES



PLIEGO ÚNICO DE BASES Y CONDICIONES

PLIEGO ÚNICO DE BASES Y CONDICIONES

CAPÍTULO I - CONCEPTOS GENERALES

ARTÍCULO Nº 1) OBJETO DEL PLIEGO:

El presente Pliego establece las bases y condiciones a que se ajustará la licitación, adjudicación, contratación, ejecución y recepción de las Obras Públicas, sin perjuicio de las bases y condiciones complementarias y especificaciones técnicas para cada obra.

ARTÍCULO Nº 2) DENOMINACIONES - SIGNIFICADO:

A los efectos de la aplicación de este Pliego y todo otro documento contractual de la obra, se emplearán las siguientes denominaciones:

ESTADO: Provincia de Santa Fe.

PODER EJECUTIVO: Es el órgano de Gobierno que ejerce la representación de la Provincia.

MINISTERIO: Ministerio de Infraestructura y Transporte.

LEY: Nº 5.188 de Obras Publicas de la Provincia de Santa Fe.

ADMINISTRACION: Conjunto de los órganos del Estado.

REPARTICION: Órgano de la Administración que tiene a su cargo todo lo relacionado con la obra.

SUPERIORIDAD: Autoridad máxima de la Repartición.

INSPECTOR: Funcionario encargado del contralor y vigilancia de los trabajos.

PROPONENTE: Persona física o jurídica que formula la oferta.

ADJUDICATARIO: Proponente a quien se le adjudica la obra.

CONTRATISTA: Adjudicatario obligado a ejecutar la obra.

SUB CONTRATISTA: Persona física o jurídica auxiliar, con quien el contratista contrata determinados trabajos de la obra.

REPRESENTANTE TECNICO EN OBRA: Representante del contratista encargado de la conducción de la obra.

DIRECTOR TECNICO DE LA EMPRESA: Responsable técnico de la Empresa.

ARTÍCULO Nº 3) CONOCIMIENTO DE ANTECEDENTES:

Quien concurre a la Licitación de una obra pública no podrá alegar en caso alguno, falta o deficiencia de conocimiento de la Ley, su Decreto Reglamentario y de este Pliego, y el solo hecho de concurrir, implica el perfecto conocimiento y comprensión de sus cláusulas, como asimismo de los lugares donde la obra debe ejecutarse, de sus condiciones, de los precios de los materiales, fletes, medios de transporte, derechos aduaneros, impuestos nacionales, provinciales y municipales, de las condiciones



PLIEGO ÚNICO DE BASES Y CONDICIONES

de trabajo, aprovisionamiento de materiales y mano de obra, naturaleza de los terrenos, régimen de los cursos de agua, agua de construcción, condiciones climáticas y otras condiciones locales. No se permitirá reclamo que se relacione con alguna de estas cláusulas. Tampoco se podrá alegar en ningún caso, desconocimiento o mala interpretación de las bases y condiciones complementarias y especificaciones adicionales para cada obra, de los planos y demás elementos de la documentación aprobada para las obras, de ninguna Ley, Reglamento o Disposición inherentes a obras públicas o que con ellas tengan atinencias.

ARTÍCULO Nº 4) ADQUISICION DE LAS BASES DE LICITACIÓN- DOCUMENTACIÓN:

Todo interesado en concurrir a una Licitación, podrá acceder gratuitamente al Legajo de Obra publicado a tal efecto en el Portal Web Oficial de la Provincia de Santa Fe, en la sección a consignarse en cada caso.

Los Legajos de Obra cargados en el Portal Web Oficial de la Provincia, serán públicos y estarán disponibles en todo momento a los fines de garantizar la transparencia, igualdad y concurrencia de y entre los eventuales oferentes.

ARTÍCULO Nº 5) CAPACIDAD Y HABILITACION:

La capacidad y habilitación de las personas que se presenten a Licitaciones de Obras Públicas, están regidas por las disposiciones del Registro de Licitadores de Obras Públicas.

ARTÍCULO Nº 6) BASES Y CONDICIONES COMPLEMENTARIAS:

Debe contener entre sus cláusulas, las siguientes:

1. Objeto del contrato, con una descripción somera de los trabajos a realizar y el sistema de contratación adoptado.
2. Identificación de todos los elementos que constituyen el proyecto.
3. Importe del Presupuesto Oficial de la Licitación.
4. Plazo para la ejecución de los trabajos.
5. Régimen para el reconocimiento de las Variaciones de Costos.
6. Detalle de los Ítems del Presupuesto de Licitación, con las especificaciones pertinentes.
7. Régimen de acopio.
8. Condiciones exigidas para el Director Técnico de la Empresa, y el Representante Técnico en Obra.
9. Equipo mínimo exigido para la Obra.
10. Porcentajes de retenciones en garantía a constituir para la Obra.
11. Anticipo de fondos cuando la Administración lo autorice.
12. Normas para fijar nuevos precios, en caso de alteración de Contrato, en las condiciones previstas en la Ley.
13. Sección o Secciones del Registro de Licitadores donde debe estar inscripto el Proponente.
14. Cualquier otra cláusula complementaria que tenga por objeto establecer condiciones de contratación.

ARTÍCULO Nº 7) ORDEN DE PRELACION:

En caso de discrepancia de los documentos del Proyecto, primará el orden siguiente:



PLIEGO ÚNICO DE BASES Y CONDICIONES

1. Planos de Obra Licitada incluidos en el Legajo:
 - a) De detalle.
 - b) De conjunto.
2. Pliegos:
 - a) Bases y Condiciones Complementarias.
 - b) Especificaciones Técnicas Particulares.
 - c) Único de Bases y Condiciones.
 - d) Especificaciones Técnicas Generales.
3. Presupuesto Oficial: Si la discrepancia apareciera en un mismo plano, entre la dimensión apreciada a escala, y la expresada en cifras, primará esta última, salvo que el error fuera evidente.

ARTÍCULO Nº 8) INFORMACIONES SUPLEMENTARIAS:

Las dudas que pudieran originarse en los planos, cómputos métricos, pliegos y demás elementos del legajo por parte de los interesados en formular propuestas, deberán plantearse por escrito o vía correo electrónico ante la Repartición, solicitando concretamente las aclaraciones que estimen necesarias. La repartición indicará la casilla de correo oficial habilitada al efecto en oportunidad de efectuar las publicaciones del artículo 22º de la Ley de Obras Públicas.

Las consultas podrán realizarse hasta siete (07) días hábiles antes de la fecha fijada para la apertura de las propuestas; debiendo la Repartición expedirse al respecto con al menos cuarenta y ocho (48) horas de anticipación a la mencionada fecha. Las respuestas a las consultas serán publicadas en el Portal Web de la Provincia, en la sección a consignarse en cada caso, a los fines de posibilitar su acceso a la totalidad de eventuales oferentes. Asimismo, la repartición indicará la oficina administrativa en la que se encontrarán a disposición de los interesados la totalidad de las respuestas o aclaraciones, quedando debidamente notificados, aunque no concurrieren.

Con respecto a los plazos referidos, y cuando las consultas sean solicitadas vía correo electrónico, será de aplicación lo establecido en el Dec. Nº 4174/15 respecto de las notificaciones electrónicas.

ARTÍCULO Nº 9) CÓMPUTO DE LOS PLAZOS:

Cuando este Pliego no exprese lo contrario, todos los plazos establecidos, serán computados en días calendarios.

CAPÍTULO II - LICITACIÓN Y ADJUDICACIÓN

ARTÍCULO Nº 10) LUGAR Y FECHA DE PRESENTACION DE LAS OFERTAS:

Deberán ser presentadas en el lugar que se indique, en el aviso de Licitación, en horas hábiles de oficina, hasta el día y hora fijado para la apertura del acto. Cuando sin expresa habilitación de día y hora, se hubiera fijado para el acto un día feriado o cuando con posterioridad al llamado a Licitación se declare feriado o se acuerde asueto, el acto tendrá lugar el siguiente día hábil a la misma hora. No



PLIEGO ÚNICO DE BASES Y CONDICIONES

serán tenidas en cuenta aquellas propuestas que lleguen por correo o cualquier otro medio, con posterioridad al acto de apertura, aun cuando se justifique con el matasellos u otro elemento, haberse despachado a tiempo.

ARTÍCULO Nº 11) DOMICILIO DEL PROPONENTE:

El proponente deberá constituir domicilio especial en la Provincia.

ARTÍCULO Nº 12) PRESENTACION:

Para presentarse a una Licitación y para que sea válida su concurrencia, el proponente debe depositar por sí o interpósita persona en la oficina donde aquella deba verificarse, hasta el día y hora establecido para el respectivo acto, en sobre cerrado, todos los documentos que se exigen en el artículo siguiente, por duplicado. Esta presentación podrá hacerse también por correo o cualquier otro medio, sin responsabilidad alguna para la Repartición por demora o extravío de cualquier origen. En ningún caso el sobre de presentación tendrá membrete, ni inscripción alguna que identifique al Proponente, y llevará como única leyenda la siguiente:

Licitación de(nombre de la obra)..... a verificarse el día de 20.... a las horas, en(calle) Nº..... SANTA FE.

ARTÍCULO Nº 13) DOCUMENTOS PARA LA PRESENTACION:

Los documentos que deben incluirse en sobre presentación son los siguientes:

1. Garantía de la propuesta consistente en el uno por ciento (1%) del importe del Presupuesto Oficial de la Obra que se licite y que en el caso de existir dos (2) o más Presupuestos Oficiales, por haberse previsto alternativas, se tomará sobre aquel de mayor importe, debiendo ser constituida por algunas de las siguientes formas:
 - a. Dinero efectivo, en depósito del Nuevo Banco de Santa Fe S.A. o la entidad que en el futuro actúe como agente financiero de la Provincia;
 - b. Títulos de la Nación, Provincia o Municipalidad que tengan cotización oficial.
 - c. Créditos no afectados que el proponente tenga a su favor con la Provincia.
 - d. Fianza o aval bancario o satisfacción de la Superioridad.
 - e. Fianza mediante póliza de seguro.
2. La documentación a que se refiere el Artículo 4º, visada por el proponente y Director Técnico. Dicha presentación podrá efectuarse en formato digital, acompañando al efecto Declaración Jurada, suscripta por los mencionados, de conocer los términos, condiciones y alcances exigidos en el Legajo de Obra.
En aquellos casos en que se haya optado por efectuar la presentación en formato digital, el oferente que resultare preadjudicado deberá acompañar el Legajo de Obra visado y firmado por el proponente y Director Técnico.
3. Certificado de habilitación para la Licitación de la obra, objeto del llamado, expedido por el Registro de Licitadores de Obras Públicas de la Provincia.
4. Certificado Fiscal para Contratar emitido por AFIP/DGI y Constancia de Cumplimiento Fiscal emitida por API o los documentos que en el futuro los reemplacen.
5. La declaración de que para cualquier cuestión judicial que se suscite, se acepta la jurisdicción de la justicia ordinaria de la Capital de la Provincia.



PLIEGO ÚNICO DE BASES Y CONDICIONES

6. Sobre – Propuesta: Debidamente cerrado, dentro del sobre presentación, conteniendo únicamente la propuesta con que el interesado se presenta a la Licitación y el análisis de precios de los Ítems del Presupuesto Oficial que la justifique, cuando su presentación sea exigida por el Pliego de Bases y Condiciones Complementarias de la Obra; y llevará por leyenda: PROPUESTA DE(nombre de la Empresa).....
7. El Plan de Trabajo y los planes de Inversiones y de acopio proyectado para llevar a cabo las obras, cuando así lo solicite el Pliego Complementario.
8. Detalle del equipo que dispone, o el que arrendará para realizar la obra, conforme al Plan de Trabajos previsto, cuando así lo exija el Pliego de Bases y Condiciones Complementarias.
9. Declaración de que el proponente conoce el lugar y las condiciones en que se ejecutará la obra.
10. Las aclaraciones, modificaciones o complementaciones de los documentos de Licitación, que la Repartición hubiere publicado a través del Portal Web de la Provincia de Santa Fe.
11. Sellado de Ley de la Propuesta.
12. Otras formalidades que determinen los Pliegos de Bases y Condiciones Complementarias.

El incumplimiento de los requisitos exigidos por los incisos 1 y 6 será causa de rechazo de la oferta en el mismo acto de apertura por las autoridades que lo presidan. La omisión de los requisitos exigidos por los restantes incisos podrá ser suplida dentro del término de cuarenta y ocho (48) horas a computarse desde la notificación al oferente, transcurrido el cual sin que haya sido subsanada, será rechazada la propuesta.

ARTÍCULO Nº 14) PROPUESTA:

La propuesta se presentará redactada en idioma castellano, sin raspadura, enmienda, entrelínea o testado que no se hubieren salvado formalmente al final, e ineludiblemente en las planillas entregadas a tal fin por la Repartición. Será colocada en el "Sobre-Propuesta", conjuntamente con el análisis del precio, si correspondiere y debidamente firmada por el Proponente y Director Técnico de la Empresa en todas sus hojas, con el sellado de ley que corresponda.

En caso de licitarse la obra por el sistema de "Unidad de Medidas y Precios Unitarios" el proponente detallará en dichas planillas los precios unitarios que cotiza para cada ítem y total correspondiente a la propuesta.

El Director Técnico deberá poseer título profesional de la especialidad de la Obra que determina el Pliego de Bases y Condiciones Complementarias y estar habilitado por el Colegio profesional correspondiente de la Provincia de Santa Fe.

ARTÍCULO Nº 15) MANTENIMIENTO DE LA OFERTA:

El proponente debe mantener su oferta durante el plazo establecido en el Pliego de Bases y Condiciones Complementarias.

Las propuestas que resulten más convenientes a criterio de la Administración quedarán automáticamente prorrogadas. A tal fin la Repartición lo comunicará oportunamente a los oferentes seleccionados.

La obligación de mantener y garantizar la oferta se renovará automáticamente por períodos de treinta (30) días corridos, hasta un máximo de plazo igual al plazo original de mantenimiento establecido en el



PLIEGO ÚNICO DE BASES Y CONDICIONES

PByC, salvo que el oferente notificara fehacientemente al organismo licitante su decisión de desistir de la misma con –por lo menos- cinco (5) días corridos de antelación al día del vencimiento de un período determinado, inclusive. La comunicación de renuncia al mantenimiento de la oferta por un nuevo período dentro del plazo señalado anteriormente, no importará la pérdida de garantía de la oferta.

ARTÍCULO Nº 16) ACTO DE APERTURA DE LA LICITACION:

El acto de Apertura de la Licitación tendrá lugar en la sede del organismo licitante, o en cualquier otro sitio que se designe al efecto, en el día y hora establecido, con asistencia del funcionario que lo presida, demás autoridades y de todas las personas que deseen concurrir al mismo. A tal efecto, y sin perjuicio del cumplimiento de las demás vías de notificación prescriptas en el artículo 22 de la Ley de Obras Públicas Nº 5188, la Repartición publicará en el Portal web de la Provincia, Lugar, Fecha y Hora del Acto de Apertura de la Licitación.

Quienes invoquen representación deberán acreditar su personería mediante poderes otorgados en la forma que establece el Artículo 11º del Decreto Nº 4174/15, o el que lo sustituya.

ARTÍCULO Nº 17) APERTURA DE LOS SOBRES DE PRESENTACION:

El día de la Licitación y a la hora fijada, bajo la Presidencia del Señor Ministro o Sub Secretario del Ministro, del Ministerio, el Titular de la Repartición o Funcionario formalmente autorizado con un Representante de Contaduría General de la Provincia, o Contaduría del Ministerio, o de la Repartición autárquica en su caso, se anunciará el número de las propuestas recibidas e inmediatamente se procederá a abrir, en presencia de los interesados que concurren al acto, en primer lugar, todos los sobres de presentación mencionando los Documentos que se acompañan.

Terminado el examen de las presentaciones, se oirán las observaciones que tengan que formular los proponentes, sus representantes autorizados o los funcionarios actuantes.

ARTÍCULO Nº 18) APERTURA DE LOS SOBRES - PROPUESTAS:

Los "Sobres - Propuestas" correspondientes a las presentaciones que llenen los requisitos establecidos, quedan de hecho incluidos en la Licitación y serán abiertos, dándose lectura a las propuestas en presencia de los concurrentes. Terminada la lectura, los proponentes o los representantes autorizados o los funcionarios actuantes podrán formular las observaciones que crean necesarias.

ARTÍCULO Nº 19) OBSERVACIONES:

Las observaciones que se formulen durante el acto de apertura de la Licitación, deberán ser concretas y concisas, en forma verbal, sin admitirse discusión sobre ellas, ajustadas estrictamente a los hechos o documentos cuestionados y realizadas en el momento que se observan.

ARTÍCULO Nº 20) ACTA:

De todo lo ocurrido durante el acto de la licitación se labrará un acta, la que, previa lectura, será firmada por los funcionarios actuantes y los asistentes que quieran hacerlo.

Los proponentes podrán solicitar que queden asentadas en acta aquellas observaciones que a su criterio sean procedentes; pudiendo asentarse también las decisiones o definiciones que pudiera tomar el Presidente. Podrán impugnar el acto o cualquiera de las propuestas, dentro del término de cuarenta



PLIEGO ÚNICO DE BASES Y CONDICIONES

y ocho (48) horas de su clausura; en todos los casos, las impugnaciones deberán ser fundadas. Serán resueltas, sin más trámite, al momento de la Aprobación de la Licitación establecido en el artículo 21.

ARTÍCULO Nº 21) APROBACION DE LA LICITACION Y ADJUDICACION DE LOS TRABAJOS:

Cumplidos los trámites administrativos que correspondan, la Superioridad juzgará en definitiva la aprobación de la licitación y adjudicará los trabajos al proponente que, a criterio de la Administración, hubiera formulado la oferta más conveniente.

La Superioridad podrá, en caso de no estimar convenientes las ofertas presentadas, rechazar todas las propuestas, sin que ello otorgue a los proponentes derecho a reclamo de naturaleza alguna.

En aquellos casos que el Acto de Apertura de la Licitación hubiera tenido vicios, o si se hubieran violado, por parte de los funcionarios actuantes, las disposiciones establecidas en este Pliego, la Superioridad estará facultada para dejar sin efecto la Licitación.

CAPÍTULO III - CONTRATACIÓN

ARTÍCULO Nº 22) CONTRATO:

Resuelta la adjudicación, y notificado al adjudicatario, este debe presentarse dentro de los 30 (treinta) días subsiguientes para suscribir el correspondiente contrato.

ARTÍCULO Nº 23) DEPOSITO DE GARANTIA DEL CONTRATO:

Dentro de los 20 (veinte) días de la notificación de la adjudicación, y previo a la firma del contrato, el adjudicatario debe garantizar el cumplimiento de sus compromisos con un monto no inferior al 5 % (cinco por ciento) del importe contractual.

ARTÍCULO Nº 24) DOCUMENTOS DEL CONTRATO:

Forman parte integrante de todo contrato que se celebre para la ejecución de obras, los siguientes documentos:

1. El presente Pliego.
2. El Pliego de Especificaciones Técnicas Generales.
3. El Pliego de Bases y Condiciones Complementarias.
4. El Pliego de Especificaciones Técnicas Particulares.
5. La propuesta aceptada y el acto administrativo de adjudicación.
6. Los planos de conjunto y de detalles de la Obra, planillas y demás elementos ilustrativos integrantes del Legajo de Licitación.
7. Las aclaraciones, normas o instrucciones complementarias de los Documentos de Licitación, que la Administración hubiera hecho conocer por escrito a los interesados, antes de la fecha de apertura.



PLIEGO ÚNICO DE BASES Y CONDICIONES

ARTÍCULO Nº 25) DOCUMENTOS COMPLEMENTARIOS DEL CONTRATO:

Se considera documentación complementaria a la siguiente:

1. Las Actas que las partes suscriban a los fines de la ejecución del Contrato.
2. Las Órdenes de Servicio.
3. Las Notas de Pedido.
4. El Plan de Trabajos y los Planes de Inversiones y de Acopios cuando fueren requeridos, todos debidamente aprobados.
5. Los Planos Complementarios que la Repartición entregue durante la ejecución de la Obra y los preparados por el Contratista que fueran aprobados por la Repartición.
6. Alteraciones de las condiciones de Contrato debidamente autorizadas.

ARTÍCULO Nº 26) FIRMA DEL CONTRATO:

El contrato será suscrito por el adjudicatario y por aquellos Funcionarios que tengan la facultad de Adjudicar. Toda la Documentación agregada al Expediente de Obra, que integra el contrato, deberá ser firmada por el adjudicatario en el acto de suscribirlo. El adjudicatario firmará el número de ejemplares que le exija la Repartición.

ARTÍCULO Nº 27) DOCUMENTACION PARA EL CONTRATISTA:

Una vez firmado el contrato, se entregará al contratista, sin cargo, una copia del mismo y dos copias autorizadas de la documentación contractual. Si el contratista necesitara más ejemplares de esta Documentación, se le proveerá al precio que establezca la Repartición, teniendo en cuenta el gasto producido.

ARTÍCULO Nº 28) TRANSFERENCIA DEL CONTRATO:

Firmado el contrato, el Contratista no podrá transferirlo ni cederlo en todo o en parte a otra persona o entidad, ni asociarse para su cumplimiento. Ello podrá autorizarse excepcionalmente y en casos plenamente justificado, siempre que el nuevo contratista reúna por lo menos iguales condiciones y solvencia técnica, financiera y moral.

ARTÍCULO Nº 29) SUB - CONTRATOS:

El contratista no podrá subcontratar la totalidad de las Obras y solo podrá hacerlo parcialmente, previa autorización escrita de la Repartición. A ese efecto el contratista pedirá por escrito dicha autorización, en cuya solicitud dará el nombre del subcontratista, la forma de subcontratación y las referencias de aquel, debiendo ser de probada capacidad a juicio exclusivo de la Repartición, de acuerdo a la naturaleza de los trabajos.

La autorización de la Repartición para subcontratar Obras no exime al contratista de ninguna de las obligaciones y responsabilidades emanadas de su contrato, ni crea para la Repartición obligación alguna para con el Subcontratista, quien sin embargo estará sometido al régimen de la Inspección. La responsabilidad derivada de las Obras subcontratadas le corresponderá al contratista, como si las hubiere efectuado directamente, sin perjuicio de las comunicaciones al Registro de Licitadores por el comportamiento del subcontratista en la Obra.



PLIEGO ÚNICO DE BASES Y CONDICIONES

CAPÍTULO IV - INSPECCIÓN DE OBRA

ARTÍCULO Nº 30) INSPECCIÓN DE LOS TRABAJOS:

La Repartición ejercerá la inspección, vigilancia y contralor de los trabajos por intermedio del personal que designe al efecto y que dentro de la jerarquía que se establezca, constituirá la Inspección de Obras.

Asimismo, en caso de existir Convenios con Entes Públicos para obras determinadas, las inspecciones podrán realizarse con la colaboración del personal de inspección designado al efecto por parte de dichos entes.

ARTÍCULO Nº 31) INSPECTOR DE OBRA:

El jefe de la Inspección será representante de la Repartición en las Obras. Estará a su cargo el control y supervisión de las mismas y ante el deberá reclamar el Contratista por las indicaciones y órdenes del personal auxiliar de la Inspección.

ARTÍCULO Nº 32) ATRIBUCIONES DE LA INSPECCION:

La inspección tiene a su cargo el control y vigilancia de todo lo relativo al desarrollo de los trabajos y en todo momento libre acceso a los obradores, depósitos y oficinas del contratista, para revisar la Documentación pertinente, materiales acopiados y trabajos realizados o en ejecución a fin de verificar el cumplimiento de las condiciones de Contrato, caso contrario, efectuará las observaciones e impartirá instrucciones, las que deben ser acatadas por el Contratista.

ARTÍCULO Nº 33) DIRECCION DE LOS TRABAJOS:

La Inspección tendrá a su cargo la dirección de los trabajos, pudiendo variar el orden en que deben ejecutarse las obras, cuando las circunstancias, a juicio de ella, requieran modificar el Plan de Trabajo presentado por el Contratista.

ARTÍCULO Nº 34) REGISTRO DE ACTAS:

Llevará un registro de actas, que se destinará al asiento de las que se labren en cada etapa de la obra, del cumplimiento sucesivo del contratista a las exigencias del contrato y los convenios específicos que se concierten entre la Inspección y el Contratista.

ARTÍCULO Nº 35) LIBRO DE ORDENES DE SERVICIOS:

Las relaciones entre la Inspección y el Contratista se mantendrán por medio de Ordenes de Servicios, que emitirá la Inspección y que se extenderán en el Libro de Órdenes de Servicios, el que provisto por el Contratista se llevará encuadernado, por quintuplicado y foliado. Toda enmienda o raspadura deberá ser debidamente salvada.

El Contratista está obligado a recibir y firmar en obra las Ordenes de Servicio que se le emitan, pudiendo en su caso manifestar su protesta al pie de aquella, de estimar que la misma excede los términos del contrato.



PLIEGO ÚNICO DE BASES Y CONDICIONES

ARTÍCULO Nº 36) ACATAMIENTO:

Es obligación del Contratista acatar de inmediato las Órdenes de Servicio que se le impartan, así como las instrucciones y observaciones que le formule la Inspección, quedando a salvo su derecho de reclamar ante la Repartición en los casos que corresponda.

En ningún caso podrá el Contratista resistir las órdenes, ni suspender parcial o totalmente los trabajos.

ARTÍCULO Nº 37) DIVERGENCIA DURANTE LA EJECUCION DE LOS TRABAJOS:

En caso de existir divergencias con relación a una Orden de Servicio para obtener la revocación de la misma, el Contratista debe exponer ante la Repartición, por escrito y dentro de los 10 (diez) días subsiguientes de notificada la orden, las razones en que fundamenta su disconformidad.

Vencido el término establecido precedentemente, la Orden de Servicio no cuestionada quedara firme e indiscutible sin lugar a reclamos posteriores de ninguna naturaleza. Cuando el Contratista dejara de cumplir con alguna orden de la Inspección y no manifestara expresamente su divergencia con la misma, el Inspector podrá proceder a la paralización de la obra, comunicando de inmediato la novedad a la Repartición, a los fines que hubiere lugar. El tiempo de paralización no se descontara del plazo previsto para la ejecución de la Obra.

ARTÍCULO Nº 38) LIBRO DE PEDIDOS:

El Contratista proveerá el Libro de Pedidos, mediante el cual se comunicará con la Inspección cuando deba realizar cualquier tipo de consulta relativas a las Obras, o contestar Ordenes de Servicio. Dicho Libro deberá reunir las mismas formalidades que el Libro de Órdenes de Servicio.

CAPÍTULO V - EL CONTRATISTA, SUS REPRESENTANTES Y SU PERSONAL

ARTÍCULO Nº 39) PRESENCIA DEL CONTRATISTA EN LAS OBRAS:

El Contratista o su Representante Técnico, tiene la obligación de permanecer en las obras durante todas las horas de trabajo, para recibir, atender y hacer ejecutar las instrucciones, observaciones u órdenes que imparta la Inspección.

ARTÍCULO Nº 40) REPRESENTANTE DEL CONTRATISTA:

El Contratista presentará por escrito a la Inspección el nombre de la persona o personas que lo representen en los distintos sitios o secciones en que subdividirá el trabajo.

Una vez reconocidos estos Representantes Técnicos, quedaran autorizados para recibir las Órdenes de Servicio, que extienda la Inspección y firmar recibo de las mismas, estando el Contratista por ese solo hecho obligado a su cumplimiento.

La presencia y el reconocimiento oficial de estos representantes no elimina ni disminuye, las responsabilidades y obligaciones del Contratista. El Pliego de Bases y Condiciones Complementarias de las Obras podrá exigir que esta representación sea permanente y desempeñada por un Profesional con título habilitante.



PLIEGO ÚNICO DE BASES Y CONDICIONES

ARTÍCULO Nº 41) PERSONAL DEL CONTRATISTA:

El Contratista solo empleará operarios competentes en su respectiva especialidad y en suficiente número, para que la ejecución de los trabajos sea regular y prospere en la medida necesaria al estricto cumplimiento del Contrato.

Aun cuando la disciplina del trabajo corresponde al Contratista, la Inspección podrá ordenar a este el retiro de la obra, de todo personal que por incapacidad, mala fe, insubordinación, mala conducta o cualquier otra falta, perjudique la buena marcha de los trabajos.

Estas órdenes serán apelables ante la Repartición, cuya resolución debe acatarse inmediatamente.

ARTÍCULO Nº 42) SEGURIDAD, HIGIENE Y ACCIDENTES DE TRABAJOS:

El Contratista está obligado a dar cumplimiento a todas las disposiciones de las Leyes de Accidentes de Trabajo y de Seguridad e Higiene y su Reglamentación y todas aquellas otras disposiciones que sobre el particular se dicte en el futuro.

Asimismo será responsable de cualquier accidente que ocurra a su personal, haciendo suyas las obligaciones que de ellos deriven, de acuerdo a lo que establece la Legislación citada.

Es rigurosamente obligatorio para el Contratista tener en las Obras un botiquín, suficientemente provisto con los medicamentos y útiles de curación que se requieran para los casos de accidentes o indisposiciones transitorias que puedan ocurrir a su personal.

ARTÍCULO Nº 43) SALARIOS DE LOS OBREROS:

El Contratista no podrá abonar a sus obreros salarios inferiores a los establecidos oficialmente, debiendo entenderse que los mismos se liquidaran por la jornada legal de trabajo.

En el obrador y en lugar bien destacado se colocara una copia de la lista de jornales que se abonan en la obra, y de las condiciones que fija el laudo correspondiente para tales trabajos.

El Contratista debe dar especial cumplimiento a todas las Leyes tanto Provinciales como Nacionales, que legislan la prestación de trabajo, entendiéndose que todas las erogaciones que ellas representan están incluidas en su oferta.

ARTÍCULO Nº 44) JORNALES Y COMPROBANTES DE PAGOS DE LEYES SOCIALES:

El Contratista debe mantener al día el pago del personal empleado en la obra, abonar íntegramente los salarios estipulados y dar cumplimiento estricto a las disposiciones que determinan la jornada legal de trabajo, siendo motivo de suspensión del pago de los certificados en trámite, la falta de cumplimiento de dichas obligaciones.

El cumplimiento de lo establecido será comprobado y documentado en cada caso por la Inspección, al extender el correspondiente certificado de obra. El Contratista deberá presentar a requerimiento de la Inspección el comprobante de pago de las Leyes Sociales, cada vez que le sea solicitado.

ARTÍCULO Nº 45) PARTE DE LOS TRABAJOS:

El primer día hábil de la semana o quincena según lo establezcan los pliegos, el Contratista remitirá a la Repartición, con la firma del Sobrestante o Inspector de Obras, un parte en el que se hará constar



PLIEGO ÚNICO DE BASES Y CONDICIONES

los trabajos realizados en la semana o quincena anterior, con la indicación de equipos, lugares donde se trabaje y cantidades de obras ejecutadas, clasificadas por ítems del Contrato.

La Repartición establecerá el formulario para la presentación de estos partes y la inobservancia de esta disposición podrá ser penada con multa, según lo establece el Artículo 80º de este Pliego.

ARTÍCULO Nº 46) DOCUMENTACION EN OBRA:

El Contratista conservara en la obra copia ordenada de todos los documentos del contrato, a los efectos de facilitar el debido contralor e inspección de los trabajos que se ejecuten.

CAPÍTULO VI - EJECUCIÓN DE LOS TRABAJOS

ARTÍCULO Nº 47) PLAZO PARA LA EJECUCION DE LAS OBRAS:

El Contratista realizará totalmente los trabajos, materia del contrato, dentro del plazo estipulado en el Pliego de Bases y Condiciones Complementarias. Todo plazo de ejecución se entiende contado a partir de la fecha de la primera Acta de Replanteo parcial o total o del Acta de Iniciación de los Trabajos según sea pertinente. El Contratista será responsable de toda demora en la ejecución de las Obras, salvo prueba en contrario a cargo del mismo.

ARTÍCULO Nº 48) INTERPRETACION DE PLANOS Y ESPECIFICACIONES:

El Contratista es responsable de la correcta interpretación de los planos para la realización de la Obra y responderá de los defectos que puedan producirse durante la ejecución o conservación de la misma, hasta la recepción definitiva. Cualquier deficiencia o error que comprobare en el proyecto o en los planos, debe comunicarlo a la Repartición antes de iniciar los trabajos.

ARTÍCULO Nº 49) REPLANTEO DE LAS OBRAS:

El replanteo total o parcial será efectuado en forma conjunta entre la Repartición el Contratista. Debe ser realizado dentro de los 10 (diez) días de firmado el contrato, y el Contratista tendrá que formalizar sus observaciones en igual termino a partir del acto de replanteo.

Es obligación del Contratista por si, o por su representante en Obra, participar en las operaciones del replanteo, y en caso que no lo hiciera, se le dará expresamente por conforme con las actuaciones de la Inspección, no admitiéndose sobre el particular, reclamo alguno de ninguna naturaleza, que interpusiera posteriormente. Las operaciones de replanteo serán efectuadas prolijamente, estableciendo marcas, mojones o puntos de referencias, que el contratista está obligado conservar a su cargo y bajo su exclusiva responsabilidad.

Al terminar las operaciones de replanteo total o parcial, se labrará Acta, en la que se hará constar:

1. Lugar y fecha del acto.
2. Denominación y ubicación de las obras a ejecutar.
3. Nombre de los actuantes.
4. Todo otro antecedente que la Inspección crea oportuno incluir (cantidades, cómputos, croquis).



PLIEGO ÚNICO DE BASES Y CONDICIONES

5. Observaciones que el Contratista estime necesario formular sobre las operaciones del replanteo.
6. El Acta deberá ser firmada por el Inspector y el Contratista o su Representante expresamente autorizado y el Director Técnico de Obra.

Todos los gastos que origine el replanteo, tanto de personal como de materiales, útiles u otros, será por exclusiva cuenta del Contratista.

Si ocurriere el extravío de señales o estacas y fuera menester repetir las operaciones de replanteo, el Contratista deberá pagar además de los nuevos gastos, el importe proveniente de los gastos de movilidad, viáticos, sueldos y jornales de los empleados de la Repartición que tengan que intervenir.

ARTÍCULO Nº 50) INICIACION DE LOS TRABAJOS:

Extendida la primera Acta de Replanteo, el Contratista debe iniciar los trabajos dentro de los 10 (diez) días subsiguientes, bajo los apercibimientos y penalidades que este Pliego establece. En caso de no ser necesario el Replanteo, el plazo será de 20 (veinte) días desde la fecha de la firma del Contrato.

ARTÍCULO Nº 51) OBRADOR:

En oportunidad de labrarse el Acta de Replanteo o de iniciación de los Trabajos, se fijara el lugar de ubicación del Obrador, el que estará cercado, todo en forma adecuada a la naturaleza de los trabajos.

El Obrador debe estar permanentemente custodiado; fuera del horario de trabajo permanecerá cerrado y de noche convenientemente iluminado. La Inspección tendrá en todo momento, libre acceso al mismo.

ARTÍCULO Nº 52) CALIDAD Y CONTROL DE LOS MATERIALES:

En todas las Obras se utilizaran materiales de primera calidad, en buen estado que deberán ajustarse estrictamente a las exigencias que sobre los mismos se determinen en las especificaciones técnicas. La Inspección aprobará o rechazará dichos materiales según corresponda de acuerdo a los resultados de los ensayos, a tal efecto tendrá amplias facultades para inspeccionarlos o ensayarlos en cualquier momento y lugar durante la preparación, almacenamiento y utilización.

Los materiales que habiendo sido aprobados, se tornaran por cualquier causa inadecuados para el uso en Obra, no se permitirá su utilización.

El Contratista a pedido de la Inspección, facilitará los medios necesarios para la toma de muestras de materiales y entregara sin cargo alguno, la de los materiales a emplear en Obra.

ARTÍCULO Nº 53) ABASTECIMIENTO DE MATERIALES Y UTILES - METODOS DE TRABAJO:

El Contratista tendrá siempre en la Obra la cantidad de materiales que a juicio de la Repartición se necesite para la buena marcha de aquella. No podrá utilizar en otros trabajos ninguna parte de estos abastecimientos sin autorización de la Inspección.

Estará también obligado a usar métodos y equipos que a juicio de la Inspección aseguren la calidad satisfactoria de la Obra y su terminación dentro del plazo fijado en el Contrato.

Si en cualquier momento, antes de iniciarse los trabajos, o durante el curso de los mismos, los métodos, materiales y equipos adoptados por el Contratista, parecieran ineficaces o inadecuados a



PLIEGO ÚNICO DE BASES Y CONDICIONES

juicio de la Inspección, esta podrá ordenar que los perfeccione o reemplace por otros más eficientes. Sin embargo el hecho de que la Inspección, nada observe sobre el particular, no exime al Contratista de la responsabilidad que le concierne por la mala calidad de la Obra ejecutada o la demora en terminarla.

ARTÍCULO Nº 54) SISTEMAS PATENTADOS:

Si en la ejecución de la Obra, el Contratista adoptara sistemas o procedimientos patentados, debe presentar anticipadamente a la Inspección los permisos que lo autoricen a emplear dichos sistemas o procedimientos.

El Contratista será el único responsable de los reclamos a juicios que se promovieren a la Administración por uso indebido de patentes.

Si el uso de un elemento de cualquier naturaleza le fuera prohibido, deberá de inmediato completarlo por otro de igual eficacia y calidad. Si la Repartición lo considerase conveniente, podrá exigir el mantenimiento del elemento patentado y será obligación del Contratista hacerse cargo de las gestiones y gastos que correspondan para su empleo.

En caso de incumplimiento de estas disposiciones por parte del Contratista, la Inspección efectuará las gestiones y gastos necesarios con cargo al depósito de garantía del Contratista.

ARTÍCULO Nº 55) OBRAS OCULTAS:

El Contratista debe solicitar en tiempo oportuno la aprobación de los materiales y obras cuya calidad y cantidad no se puedan comprobar posteriormente, por pertenecer a trabajos que deban quedar ocultos.

Todo cómputo y detalle especial que se refiera a los mismos, debe registrarse en la respectiva Acta.

ARTÍCULO Nº 56) VICIOS DE LOS MATERIALES Y OBRAS:

Ante la sospecha de vicios no visibles de materiales u obras, la Inspección podrá ordenar la demolición, desarme o desmontaje y las reconstrucciones necesarias, para cerciorarse del fundamento de su sospecha. Si los defectos fueran comprobados, todos los gastos originados por tal motivo estarán a cargo del Contratista, en caso contrario serán abonados por la Repartición.

Si los vicios se manifiestan en el transcurso del plazo de garantía el Contratista deberá reparar o cambiar las obras defectuosas, en el plazo que le señale la Repartición. Transcurrido el mismo, dichos trabajos podrán ser ejecutados por la Repartición a costa de aquel, formulándole el cargo correspondiente. En ambos casos los importes se tomaran del fondo de reparo o de los certificados pendientes.

ARTÍCULO Nº 57) TRABAJOS RECHAZADOS:

La Inspección rechazará todos los trabajos en cuya ejecución no se hayan empleado los materiales especificados y aprobados, cuya mano de obra sea defectuosa o que no tengan las formas, dimensiones o cantidades especificadas en el Pliego respectivo y en los Planos del proyecto.

Es obligación del Contratista demoler todo trabajo rechazado y reconstituirlo de acuerdo a lo que contractualmente se obligó, por su exclusiva cuenta y costo, sin derecho a reclamo alguno ni a prórroga del plazo contractual, sin perjuicio de las sanciones que le fueran aplicables.



PLIEGO ÚNICO DE BASES Y CONDICIONES

ARTÍCULO Nº 58) TRABAJOS NOCTURNOS:

Las Obras podrán ser ejecutadas tanto de día como de noche, de acuerdo con los horarios que establezcan las leyes de trabajo, pero ningún trabajo nocturno podrá ser realizado sin previo conocimiento de la Inspección.

En caso de efectuarse trabajos nocturnos, el lugar de la Obra debe estar suficientemente iluminado para seguridad del personal y buena ejecución de los trabajos. En cualquier caso, se considerara que los gastos inherentes a los trabajos efectuados durante la noche, están incluidos en los precios unitarios contratados.

Toda excepción al régimen común de trabajo (prolongación de jornada normal, trabajos nocturnos, en días domingo o festivos, trabajo continuado o por equipo) debe ser autorizado en todos los casos por la Inspección.

ARTÍCULO Nº 59) SEÑALAMIENTO Y PROTECCION:

Es obligación del Contratista señalar de día con letreros y banderas reglamentarias y por la noche con luces de peligro, toda interrupción u obstáculo en la zona de tránsito de la Obra donde exista peligro; y en las excavaciones colocar protección adecuada. Además tomará las medidas de protección necesarias en todas aquellas partes de la Obra donde puedan producirse accidentes. El Contratista será el único responsable de los accidentes que se produzcan y se comprueben hayan ocurrido por causas de señalamiento o protección deficiente.

Todas las disposiciones contenidas en este artículo son de carácter permanente mientras dure la ejecución de las Obras.

ARTÍCULO Nº 60) DAÑOS A PERSONAS Y PROPIEDADES:

El Contratista tomará oportunamente todas las disposiciones y precauciones necesarias para evitar danos al personal de la Obra, a esta misma y a terceros, ya sea por maniobra en el Obrador, por acción de las máquinas y herramientas u otras causas relacionadas con la ejecución de los trabajos. El resarcimiento de los perjuicios que no obstante se produjeran, correrá por exclusiva cuenta del Contratista. Esta responsabilidad subsistirá hasta que se verifique la finalización de la obligación contractual.

ARTÍCULO Nº 61) MARCHA DE LOS TRABAJOS:

El Contratista ajustara sus tareas al Plan de Trabajo presentado. En caso de atraso en su cumplimiento, la Inspección ordenara su intensificación; el Contratista debe acatar sin discusión las ordenes que se le impartan.

Las demoras en la ejecución de los trabajos darán lugar a la aplicación de las sanciones que este Pliego establece.

ARTÍCULO Nº 62) RELACIONES CON OTROS CONTRATISTAS:

El Contratista debe facilitar la marcha simultánea y sucesiva de los trabajos ejecutados por él y de los que la Administración decida realizar directamente o por intermedio de otros contratistas, debiendo cumplir las indicaciones que en tal sentido formule la Inspección respecto al orden de ejecución de los trabajos.



PLIEGO ÚNICO DE BASES Y CONDICIONES

Además está obligado a unir en forma apropiada su obra a la de los demás contratistas, ajustándose a las indicaciones que se le imparta y al espíritu de los Planos y Especificaciones.

Permitirá además a los otros Contratistas el uso de andamios, montacargas, energía eléctrica u otros elementos, cuyo uso común resulten indispensables para la mejor marcha de la Obra, previo los convenios que a tales efectos se realicen.

En caso de discrepancia entre las partes, se someterá la cuestión al arbitraje de la Repartición. Si el Contratista experimentara demoras o fuera entorpecida la marcha de sus trabajos, por falta, negligencia o atrasos de otros Contratistas, deberá dar inmediatamente cuenta del hecho a la Inspección para que esta tome las determinaciones a que hubiere lugar.

En principio, la vigilancia general de las Obras estará a cargo del Contratista principal.

ARTÍCULO Nº 63) PERMISOS PREVIOS:

El Contratista tendrá a su exclusivo cargo y costo la realización de los trámites y obtención de permisos ante Organismos Nacionales, Provinciales, Municipales y Comunales, en nombre de la Repartición que resulten necesarios con motivo de la ejecución de la Obra.

Los mismos deberán gestionarse con la antelación suficiente para no afectar el Plan de Trabajo.

ARTÍCULO Nº 64) SUSPENSION DE LOS TRABAJOS:

Si para efectuar modificaciones en las Obras en curso de ejecución, o por otra causa, la Inspección juzgase necesario suspender temporalmente toda o parte de la realización de las Obras contratadas, comunicara por escrito la orden correspondiente al Contratista, precediéndose a la medición de la Obra ejecutada en la parte a que alcance la suspensión, labrándose Acta del resultado.

Si la suspensión de la Obra, excede los 30 (treinta) días, al término de ese plazo, se librarán los certificados por el trabajo realizado a satisfacción, sin perjuicio del derecho del Contratista al reclamo por danos y perjuicios que la suspensión le ocasione.

Previa conformidad de la Inspección, el Contratista podrá suspender la marcha de los trabajos durante el período de licencia anual del personal, sin que por ello dé lugar a ampliación del plazo contractual.

ARTÍCULO Nº 65) PRORROGA PARA LA EJECUCION DE LA OBRA:

El Contratista podrá solicitar prórroga del plazo para la ejecución de la Obra hasta 10 (diez) días antes del vencimiento del plazo contractual, la que será otorgada siempre que demuestre que la demora se ha producido por causas que no le son imputables.

A los efectos del otorgamiento de dicha prórroga, se tomaran en consideración especialmente las siguientes causas:

- a. Encomienda de trabajos adicionales, imprevistos importantes que demanden mayor tiempo para la ejecución de la Obra.
- b. Demora comprobada en la aprobación o entrega de instrucciones sobre el proyecto de la Repartición.
- c. Lluvias, vientos, caminos intransitables u otras derivadas de condiciones climáticas adversas, de acuerdo a lo que fije el Pliego Complementario de cada Repartición.



PLIEGO ÚNICO DE BASES Y CONDICIONES

- d. Causas fortuitas evidentes, como ser: incendios, huelgas, epidemias, y en general causas que, sin impedir forzosamente la actividad de la obra, la interrumpan o disminuyan.
- e. Dificultades para la obtención de la mano de obra necesaria o de los materiales exigidos por los pliegos, a juicio de la Repartición.

ARTÍCULO Nº 66) FINALIZACION DE OBRA:

El Contratista finalizará los trabajos cuando la obra esté completamente ejecutada de acuerdo a los términos del contrato. La Inspección dejará constancia de la finalización de la obra, en el Libro de Actas.

CAPÍTULO VII - MEDICIÓN, CERTIFICACIÓN Y PAGO

ARTÍCULO Nº 67) MEDICION DE LA OBRA:

En el Libro de Actas se detallaran las mediciones de los trabajos que se practiquen en la obra.

El representante técnico de la obra esta obligado a asistir a las mediciones parciales y a la medición final, a fin de dar su conformidad expresa a los cálculos establecidos en las mismas. Su inasistencia será considerada como aceptación de las mediciones efectuadas por la Inspección.

No se computaran las estructuras que por cualquier motivo modifiquen el proyecto, si estas no han sido previa y debidamente autorizadas, en cuyo caso se hará constar los antecedentes que así lo demuestren. En caso de que el Contratista no estuviere conforme con el juicio de la Inspección, respecto de los trabajos o mediciones de la Obra ejecutada, deberá exponer sumariamente en el cómputo respectivo, los motivos de su divergencia, los que deberá ampliar y fundar por escrito en el término improrrogable de 10 (diez) días.

Si el Contratista no se presentare dentro de dicho termino, deberá entenderse que desiste de su divergencia y renuncia a todo derecho sobre su reclamo, no admitiéndose ulterior protesta.

A los efectos de la certificación mensual, se procederá a la medición de las Obras realizadas en el mes, dentro de los primeros 8 (ocho) días del mes siguiente.

ARTÍCULO Nº 68) MEDICION DE ESTRUCTURAS OCULTAS:

En el Libro de Actas se detallarán las mediciones de los trabajos que deban quedar ocultos a medida que se vayan ejecutando. Estos detalles que se acompañaran con los croquis que se crean necesarios para su perfecta interpretación serán firmados por la Inspección y el Contratista. Para proceder a la liquidación de dichos trabajos, los valores consignados en el Libro de Actas, serán los únicos a considerar.

ARTÍCULO Nº 69) CERTIFICADOS DE LAS OBRAS:

Las Obras serán certificadas mensualmente por la Repartición.

Si durante el mes no se hubiere ejecutado una cantidad apreciable de la Obra, o cuando lo solicitare el Contratista, la Repartición podrá postergar la certificación de los trabajos.

Los certificados serán acumulativos y tendrán el carácter de documentos provisorios, de pago a cuenta, sujeto a las variaciones que produzca la liquidación final.



PLIEGO ÚNICO DE BASES Y CONDICIONES

El Contratista proveerá oportunamente los formularios destinados a la confección de los certificados.

ARTÍCULO Nº 70) FONDO DE REPARO:

De cada certificado mensual, excluidos los de acopios, se deducirá el importe del 5% (cinco por ciento) del valor del mismo, salvo que el Pliego de Condiciones Complementarias establezca un porcentaje mayor. Estas deducciones se retendrán y constituirán el "Fondo de Reparación" como garantía de la buena ejecución de los trabajos hasta la fecha de recepción definitiva de los mismos. Este fondo podrá ser sustituido, a pedido del Contratista, según lo establece la reglamentación de la Ley.

ARTÍCULO Nº 71) GARANTIAS (INTERESES):

Las garantías constituidas en cualquiera de las formas previstas en el presente Pliego de propuesta, de contrato, y Fondo de Reparación, no devengarán intereses.

CAPÍTULO VIII - RECEPCIÓN DE OBRA

ARTÍCULO Nº 72) PLANO CONFORME A OBRA:

Cuando el Pliego de Bases y Condiciones Complementarias de la Obra lo exija, el Contratista presentará al terminar los trabajos y antes de la Recepción Provisoria, los planos completos conforme a la Obra realizada, para su aprobación.

ARTÍCULO Nº 73) PRUEBA DE LAS OBRAS:

Terminadas las Obras y antes de recibirlas provisoriamente, la Inspección efectuará las pruebas que establezca el Pliego correspondiente.

El Contratista suministrará por su exclusiva cuenta, el personal y los elementos necesarios para efectuar estas pruebas. Si después de 10 (diez) días de recibida la orden respectiva, el Contratista no tuviera preparados los elementos para hacerlas, se hará posible de la aplicación de las multas establecidas en este Pliego, sin perjuicio de que la Repartición las haga ejecutar por su cuenta, afectando el gasto a las sumas pendientes de pago que el Contratista tuviere.

ARTÍCULO Nº 74) RECEPCION PROVISIONAL:

Finalizadas las Obras de acuerdo al contrato y siempre que no hubiere observaciones por parte de la Inspección, la Repartición extenderá dentro de los 30 (treinta) días de ser solicitada por el Contratista, el Acta de Recepción Provisional de la Obra, que deberá suscribir conjuntamente con el Contratista o su representante autorizado.

La recepción parcial de la Obra se efectuará cuando existan trabajos terminados que constituyan una unidad, que en si llene la función para la cual ha sido proyectada y puedan ser libradas al uso.

Si las Obras no estuvieran ejecutadas correcta y estrictamente de acuerdo a los planos, especificaciones técnicas y ordenes dadas por la Inspección, se diferirá su recepción provisional hasta que se corrijan los defectos que se presenten. Si el Contratista no procediera a ello en el plazo que al efecto se le fije, la Repartición podrá hacerlo por cuenta de aquel, afectándose el gasto a las sumas que estuvieran pendientes de pago, sin que ello le de derecho a reclamo alguno.



PLIEGO ÚNICO DE BASES Y CONDICIONES

En el Acta de Recepción, se dejará expresa constancia de la fecha de terminación de los trabajos, y será ad-referéndum de la Superioridad.

ARTÍCULO Nº 75) PLAZO DE CONSERVACION Y GARANTIA:

Entre la recepción provisional y la definitiva, correrá el plazo de conservación y garantía durante el cual el Contratista es responsable de la conservación de las Obras y de las reparaciones requeridas por defectos o desperfectos provenientes de la mala calidad o ejecución deficiente de los trabajos.

Se exceptúan de las presentes obligaciones los efectos resultantes del uso indebido de la Obra.

ARTÍCULO Nº 76) RECEPCION DEFINITIVA:

Transcurrido el plazo de conservación y garantía establecido, tendrá lugar la Recepción Definitiva que se efectuara con las mismas formalidades que la provisional, previa comprobación del buen estado de la Obra y verificación de su correcto funcionamiento, a cuyo efecto se realizarán las pruebas que la Repartición estime necesarias, pudiendo repetir las establecidas para la recepción provisional. De las Actas de Recepción deberá entregarse al Contratista una copia autenticada.

CAPÍTULO IX - MULTAS

ARTÍCULO Nº 77) MULTAS:

Además de las penalidades de otro orden establecidas por este Pliego, o por los demás documentos del contrato, se impondrán multas por las causas especificadas en los artículos siguientes. La imposición de las penalidades establecidas en este Capítulo, no impide la aplicación de otras que estuvieran en el mismo o en otro documento del contrato.

Dejase establecido que a los efectos del cálculo de multas previstas en este Pliego y demás documentos del contrato, debe interpretarse como monto contractual, al importe de las Obras contratadas mas su actualización, conforme a su régimen de Variaciones de Costos.

ARTÍCULO Nº 78) MORA EN LA INICIACION DE LOS TRABAJOS:

Si el Contratista no iniciarme los trabajos dentro de los 10 (diez) días de la fecha del Acta de Replanteo inicial, o de los 20 (veinte) días de la firma del Contrato, si aquella no fuera necesaria, incurrirá en una multa equivalente al 0,5/00 (medio por mil) del importe del contrato por cada día de demora en iniciar las Obras, considerándose que estas han dado comienzo cuando la Inspección extienda la constancia respectiva en el Libro de Actas.

La multa que se aplique por demora en la iniciación de los trabajos, no autoriza al Contratista a tener por prorrogado el plazo de la Obra por el número de días correspondientes a aquella. Solo se incluirán en el cómputo del plazo contractual, las prórrogas y ampliaciones concedidas.

ARTÍCULO Nº 79) MORA EN LA TERMINACION DE LOS TRABAJOS:

Si el Contratista no diera total y correcta terminación de los trabajos dentro del plazo contractual, incurrirá en una multa equivalente al 0,5/00 (medio por mil) del importe del contrato por cada día de atraso en la terminación de la Obra.



PLIEGO ÚNICO DE BASES Y CONDICIONES

ARTÍCULO Nº 80) FALTAS E INFRACCIONES:

Si el Contratista cometiera faltas o infracciones a este Pliego, a los demás Pliegos o a las ordenes escritas de la Inspección y Resoluciones de la Repartición, se hará pasible a la imposición de multas que podrán variar del 0,5/00 al 10/00 (medio por mil al diez por mil) del monto de Contrato, según la importancia de la infracción a exclusivo juicio de la Repartición y siempre que no se trate de casos explícitamente contemplados en otros Artículos. Estas multas podrán ser reiteradas diariamente hasta el cese de la infracción.

ARTÍCULO Nº 81) PROCEDIMIENTO PARA LA APLICACION DE MULTAS:

Producido un caso de aplicación de multas, la Inspección comunicará el hecho a la Superioridad, proponiendo en forma fundada la aplicación de la multa correspondiente. La Repartición previo estudio, resolverá lo pertinente.

Toda multa impuesta, será hecha efectiva del primer certificado de pago que se extienda al Contratista, y si el importe de este no alcanzara a cubrirla, deberá ser completada de los sucesivos certificados, u otros créditos pendientes.



PLIEGO DE BASES Y CONDICIONES COMPLEMENTARIAS



PLIEGO DE BASES Y CONDICIONES COMPLEMENTARIAS

PLIEGO DE BASES Y CONDICIONES COMPLEMENTARIAS

ARTICULO 1º: OBJETO.

El presente llamado a Licitación Pública tiene por objeto contratar los trabajos necesarios para la ejecución de la obra “**DESAGÜES PLUVIALES SAN LUIS Y Cte. ESPORA, Localidad: Villa Gobernador Gálvez, Departamento: Rosario – Provincia de Santa Fe**”.

Las tareas principales a contratar comprenden:

- ✓ Obras hidráulicas
- ✓ Obras viales
- ✓ Obras en sendas peatonales

Los trabajos precedentes se realizarán conforme a lo establecido por el Proyecto Ejecutivo (Memoria Descriptiva, Pliegos de Especificaciones Técnicas, sus Anexos y Planos), elaborado por la Municipalidad de Villa Gobernador Gálvez y/o aprobado por el Ministerio de Infraestructura y Transporte de la Provincia de Santa Fe; y los Pliegos: Único de Bases y Condiciones, y de Condiciones Complementarias y sus Anexos, de la Administración de la Provincia de Santa Fe.

ARTICULO 2º: MARCO LEGAL.

La Licitación, adjudicación, contratación y ejecución de los trabajos se deberán ajustarse al régimen establecido por la Ley de Obras Públicas de la Provincia de Santa Fe N°5.188, el Decreto Ley de Contabilidad Provincial N° 1757/56; la Ley de Administración Financiera N°12.510/06; lo establecido por Ley Provincial N° 13.505/15; sus decretos reglamentarios o modificatorios; y, todas aquellas que las reemplacen, si correspondiere.

Será obligatorio para el contratista, en su rol como tal, el cumplimiento de la normativa Nacional, Provincial, Municipal, Comunal, sus reglamentaciones y todas aquellas otras leyes y disposiciones que sobre el particular se dicten en el futuro.

ARTICULO 3º: PRESUPUESTO OFICIAL.

El Presupuesto Oficial se ha previsto en: **PESOS VEINTIOCHO MILLONES NOVECIENTOS CINCUENTA MIL CIENTO CUARENTA Y OCHO CON 39/100 (\$28.950.148,39)** de acuerdo a la planilla de ítems y cantidades que forma parte de la presente documentación, calculado con valores al mes de **diciembre de 2018**.

ARTICULO 4º: INSCRIPCIÓN Y CAPACIDAD DE CONTRATACIÓN.

Los proponentes deberán estar inscriptos y habilitados en el Registro de Licitadores de Obras Públicas de la Provincia de Santa Fe en la especialidad:

- **300 SANEAMIENTO – DESAGÜES PLUVIALES Y CLOACALES**

Deberán contar como mínimo con los siguientes montos:



PLIEGO DE BASES Y CONDICIONES COMPLEMENTARIAS

- **CAPACIDAD DE CONTRATACION ANUAL: \$ 57.900.296,78**
- **CAPACIDAD TECNICA DE CONTRATACIÓN INDIVIDUAL:**
 - 300 SANEAMIENTO – DESAGÜES PLUVIALES Y CLOACALES \$ 28.950.148,39

En el caso de asociaciones transitorias serán de aplicación las Normas del Registro de Licitadores de Obras Públicas vigentes a la fecha de la licitación.

ARTICULO 5°: SISTEMA DE CONTRATACIÓN.

Los trabajos se contratarán por el sistema de **unidad de medida y precio unitario**.

ARTICULO 6°: MANTENIMIENTO DE OFERTA.

Las propuestas se abrirán en el lugar, fecha y hora indicados en el Acto que disponga el Llamado a Licitación Pública; y serán presentadas en Sobre cerrado sin membrete, siglas, sellos, o signos que hagan posible la identificación del proponente, quién deberá mantener las mismas por el término de **SESENTA (60)** días a partir de la fecha de apertura de los Sobres de Presentación.

ARTICULO 7°: DE LA FORMA DE PRESENTAR LAS PROPUESTAS Y SU APERTURA.

Las Propuestas deberán presentarse conforme las prescripciones establecidas en el Pliego Único de Bases y Condiciones, regulador de la obra pública.

La documentación que acredite la representación invocada por el firmante de la propuesta, consistirá en:

- A.** Si se trata de personas humanas:
 - i. Si la propuesta está firmada por la misma, no acompañará ninguna documentación. Deberá aclarar nombre y apellido completo, nacionalidad, fecha de nacimiento, número de documento de identidad, domicilio real y constituido, profesión, estado civil, Número de Clave Única de Identificación Tributaria y de inscripción en el Consejo o Colegio Profesional correspondiente.
 - ii. Si la propuesta está firmada por mandatario, acompañará copia del poder especial o general de administración, debidamente certificado por Escribano Público, Autoridad Judicial, Policial o Entidad Bancaria.
- B.** Si se trata de personas de existencia ideal o jurídica
 - i. Si la propuesta está firmada por representante legal, acompañará copia del contrato social inscripto en el Registro Público de Comercio y la documentación que acredite que el mismo está facultado para contratar en nombre de la persona jurídica, salvo que ello surja del contrato social, debidamente certificado.
 - ii. Tratándose de una sociedad de hecho, se presentará: Declaración Jurada, mencionando sus integrantes, firmada por los mismos y autorización escrita a favor del socio que ejercerá la representación ante el Ministerio en este llamado”.

I. PRESENTACIÓN DE LAS PROPUESTAS. Las propuestas deberán presentarse en dos sobres distintos, Número 1 y Número 2 cerrados y lacrados. El Sobre Número 2 deberá estar dentro del Sobre Número 1.



PLIEGO DE BASES Y CONDICIONES COMPLEMENTARIAS

El Sobre Número 1 deberá contener la documentación establecida en el artículo 13 del Pliego Único de Bases y Condiciones, y encontrarse rotulado conforme las prescripciones del Artículo Nº12 de dicho Pliego.

El Sobre Número 2 deberá ajustarse a lo previsto en el numeral II del presente Artículo.

Los documentos contenidos en los Sobres Números 1 y 2 deben ser presentados por original y una copia, estar foliados y firmados en todas sus hojas, por el Oferente y el Director Técnico.

Uno de los ejemplares deberá identificarse con la palabra **ORIGINAL**, el cuál será considerado a todos los efectos como **OFERTA VALIDA**. El restante, idéntico al anterior, será marcado con la palabra **COPIA**.

II. CONTENIDO DEL SOBRE NUMERO 2. El Sobre Número 2 sellado y lacrado deberá encontrarse dentro del Sobre Número 1, e identificarse con la siguiente leyenda:

SOBRE NÚMERO 2

LICITACION PÚBLICA: (Nombre de la obra)

PROPUESTA DE:.....

El mismo contendrá:

- II. a)** Formulario Propuesta (adjunto al presente legajo - Anexo I) debidamente completado y conformado.
- II. b)** Presupuesto General Detallado según lo establecido por este Pliego.(Anexo I)
- II. c)** Coeficiente Resumen conforme a lo exigido en este Pliego.(Anexo I)
- II. d)** Los análisis de costos y precios de aplicación de cada uno de los rubros y/o ítems de la obra impresos en formato papel.
- II. e)** Plan de Trabajo y curva de Inversiones (en pesos) para toda la obra acorde a los distintos frentes de obras a adoptar; será como mínimo del tipo de barras con períodos mensuales y con una discriminación de ítems idéntica a la del listado del cómputo oficial. Se consignarán las incidencias mensuales parciales y totales de cada ítem, y las inversiones consecuentes que generen.
- II. f)** Memoria descriptiva de la metodología constructiva lo más detallada posible que justifique el plan presentado. La misma deberá detallar la secuencia constructiva, tipo y cantidad de equipos a emplear, profesionales y técnicos que intervendrán en forma directa en los trabajos, etc.
- II. g)** Los análisis de costos y precios de aplicación de cada uno de los rubros y/o ítems específicos de la obra en soporte digital, mediante **CD** o **DVD** conteniendo los siguientes archivos en formato excel (con visualización de fórmulas, que permitan efectuar las auditorias correspondientes) de : 1) Planilla de cotización presentada, de acuerdo a la Planilla de la Oferta o Cómputos oficiales; 2) Los análisis de precios de todos y cada uno de los ítems que conforman el presupuesto general de la obra; y 3) Cálculo del Coeficiente Resumen, donde deberá constar en forma detallada, el análisis de precio de la componente Gastos Generales. (Conforme Anexo I – Parte Segunda).



PLIEGO DE BASES Y CONDICIONES COMPLEMENTARIAS

La Comisión de Evaluación de las Ofertas, se reserva el derecho de solicitar todas las aclaraciones que crea necesarias, si considera que los análisis de precios poseen errores u omisiones importantes.

II. h) Listado de obras ejecutadas y/o en ejecución.

ARTÍCULO 8º: CERTIFICADO NEGATIVO RDAM.

La firma que resultare adjudicataria deberá presentar, previo a la suscripción del Contrato de Obra Pública, el Certificado Negativo expedido por el Registro de Deudores Alimentarios Morosos – RDAM – conforme lo establecido por Ley provincial N°11.945; el Decreto Reglamentario N°1005/06 y la Disposición N°001/06-DGRL, de la Jurisdicción que corresponda al oferente (en original o copia certificada por el Poder Judicial o Escribano Público), tanto para “Personas Humanas”, como para “Personas Jurídicas”.

En el caso de “Personas Jurídicas”, deberá presentarse certificado de los miembros que integren los órganos de administración; para “Uniones Transitorias”, de los miembros de los órganos de administración de las personas jurídicas que la componen.

ARTÍCULO 9º: DIRECTOR TÉCNICO DE LA EMPRESA.

Es el responsable técnico de la Empresa ante la Administración en todo lo que refiere a la Oferta, adjudicación y contratación de los trabajos.

La Empresa Oferente deberá contar con un profesional de nivel universitario, inscripto en el Colegio Profesional correspondiente de la Provincia de Santa Fe, cuyo título tenga incumbencia específica en el tipo de la obra que se concursa. Dicho profesional refrendará la propuesta y toda otra documentación de la misma acompañando la firma Oferente.

Es obligatorio completar y presentar lo establecido por el Anexo IV, adjunto al presente pliego.

Previo al inicio del replanteo de la obra y al momento de la designación del/los Directores Técnicos de la/s Contratista/s, se deberán elevar a la Inspección de Obras las Ordenes de Trabajo o los Comprobantes Legales establecidos por el Consejo o Colegio Profesional que corresponda, mediante los cuales se formaliza la encomienda de los trabajos profesionales pertinentes; todo ello de conformidad con las Leyes Provinciales N° 2429 y 4114 y de toda otra disposición legal modificatoria o complementaria de las mismas.

ARTICULO 10º: REPRESENTANTE TÉCNICO DE LA EMPRESA.

La Empresa Contratista deberá tener como Representante Técnico permanente en obra, un profesional de nivel universitario inscripto en el Colegio Profesional correspondiente de la Provincia de Santa Fe, con título habilitante de incumbencia específica en la especialidad de los trabajos a ejecutar y cuya designación será sujeta a la aprobación de la Repartición. La oferente deberá completar y presentar lo indicado por el Anexo IV, adjunto al presente pliego.

Será el encargado de la conducción técnica de los trabajos, responsable principal de recibir y cumplimentar las Ordenes de Servicio y demás directivas emanadas de la Inspección de la Obra, siendo obligatoria su presencia permanente en el lugar de los trabajos, en especial al efectuarse los replanteos y mediciones para la certificación de los trabajos.



PLIEGO DE BASES Y CONDICIONES COMPLEMENTARIAS

Previo al inicio del replanteo de la obra y al momento de la designación del/los Representantes Técnicos de la/s Contratista/s, se deberán elevar a la Inspección de Obras las Ordenes de Trabajo o los Comprobantes Legales establecidos por el Consejo o Colegio Profesional que corresponda, mediante los cuales se formaliza la encomienda de los trabajos profesionales pertinentes; todo ello de conformidad con las Leyes Provinciales N°2429 y 4114 y de toda otra disposición legal modificatoria o complementaria de las mismas.

ARTICULO 11°: FORMA DE COTIZAR.

La cotización deberá efectuarse a valores de la fecha de apertura de las ofertas, en pesos.

ARTICULO 12°: PRECIOS UNITARIOS.

El Oferente deberá acompañar a la propuesta, como parte de la misma y en el mismo sobre, el análisis del coeficiente resumen que integra cada precio unitario de aplicación. A tal fin deberá ajustarse "obligatoriamente" a la metodología de cálculo que obra en el ANEXO I - Parte segunda.

El precio unitario o de aplicación surge del producto entre el costo neto del rubro y/o ítem y el coeficiente resumen.

El precio unitario o de aplicación de cada uno de los rubros y/o ítems que conforman el presupuesto de obra, deberá incluir explícito o implícito todo tipo de conceptos: materiales, insumos, mano de obra, equipos, reparaciones, repuestos, combustibles, lubricantes, estadía, gastos generales, beneficios, traslado de los equipos a los lugares de trabajo, carga y descarga de los mismos, seguros, impuestos, imprevistos, trámites o permisos ante Reparticiones u Organismos Nacionales o Provinciales, cánones, etc., y toda otra tarea o gasto aunque ellos no estén detallados o referidos en los documentos del legajo, y que resulte necesario para la correcta ejecución de la obra, en un todo de acuerdo con las especificaciones técnicas generales y particulares del presente pliego, las reglas del arte consagradas para el buen construir, planos generales, de detalles y cómputos métricos que se adjuntan.

ARTICULO 13°: PERMISOS PREVIOS Y CORRIMIENTO DE SERVICIOS.

El Contratista tendrá presente que los permisos ante Reparticiones o Empresas Nacionales, Provinciales, Municipales o Comunes y/o empresas concesionarias de servicios públicos que afecten terrenos, estructuras, instalaciones, etc. ya existentes, serán gestionados por su cuenta y cargo, en nombre del Ministerio de Infraestructura y Transporte. Los gastos de su gestión incluyen: elaboración de toda la documentación conforme a las exigencias del organismo concedente, honorarios de gestión y aprobación, aranceles y/o cánones y demás gastos inherentes y consecuentes del otorgamiento del permiso. Estas erogaciones se consideran incluidas en el Presupuesto de Oferta y no darán lugar a compensación extra de ninguna especie, pudiendo ser explicitadas como gastos directos dentro del costo neto de los rubros y/o ítem involucrados o el específico si correspondiere.

La Contratista deberá iniciar los trámites de los permisos a que se refiere el presente artículo y no podrá dar comienzo a las tareas sin la autorización fehaciente del organismo competente. A tales efectos, dichos trámites deberán gestionarse con la antelación suficiente para no afectar la marcha de los trabajos.



PLIEGO DE BASES Y CONDICIONES COMPLEMENTARIAS

También, con conocimiento previo de la Inspección, gestionará ante las Empresas u Organismos prestadores de servicios públicos o privados, la remoción y/o reubicación de aquellas instalaciones que imposibiliten u obstaculicen los trabajos.

En ningún caso podrá remover o trasladar instalación alguna sin el conocimiento previo de la Inspección de la obra.

La Contratista, también tendrá a su exclusivo cargo y costo todos los trámites y trabajos necesarios para efectuar el corrimiento de las infraestructuras de servicios y/o instalaciones que deban realizarse para la ejecución de la obra, la adecuación de los niveles de marco y tapas de cámaras o bocas de inspección, la reconstrucción de éstas en caso de ser necesario; debiendo solicitar a tal efecto los reglamentos vigentes y planos correspondientes de las instalaciones existentes y/o a instalar, a las correspondientes Empresas: AGUAS PROVINCIALES DE SANTA FE, TELECOM, TELEFÓNICA, LITORAL GAS, EMPRESA PROVINCIAL DE LA ENERGÍA, Y/O CUALQUIER OTRO ENTE PÚBLICO O PRIVADO QUE OCUPE EL ESPACIO PÚBLICO, AÉREO, DE SUPERFICIE Y/O SUBTERRÁNEO.

El costo de estos trabajos se deberá tener en cuenta dentro de los ítems correspondientes, no generando pago adicional alguno ni reclamo posterior por parte de la Contratista.

El Ministerio de Infraestructura y Transporte tramitará los eventuales permisos ante particulares.

ARTICULO 14°: FORMAS DE EJECUCION.

La ejecución de las obras incluidas en el presente pliego en sus distintas partes constitutivas se ajustará estrictamente a las especificaciones técnicas y reglas del arte, a los planos generales y particulares que lo integran y a la propuesta del Oferente la cual se conceptúa que cubre los costos de todas y cada una de las circunstancias hasta la total concreción del contrato a satisfacción de la Administración.

ARTICULO 15°: PLAZO DE EJECUCIÓN DE LOS TRABAJOS.

El Contratista deberá entregar las obras definitivamente terminadas, a entera satisfacción de El Ministerio de Infraestructura y Transporte, dentro del plazo de **SEIS (06) MESES** calendarios a partir de la primer Acta de Replanteo (parcial o total) o del Acta de Iniciación de los trabajos, según corresponda, labrada entre la Contratista y los integrantes de la Inspección a designar por la Superioridad.

ARTICULO 16°: PLAZO DE CONSERVACIÓN Y GARANTÍA.

Entre la Recepción Provisoria y Definitiva se establece como plazo de conservación y garantía el término **DOCE (12) MESES** calendarios como mínimo.

Durante este lapso la Contratista estará obligada a conservar y mantener los trabajos en perfectas condiciones de uso y funcionamiento, efectuar las correcciones o reparaciones, que sean necesarias, taludes, asentamientos en los rellenos, etc. En general, conservar y corregir los defectos que se produzcan por el uso o funcionamiento normal en canales y obras de arte, manteniendo las formas y dimensiones expresadas en el Proyecto Definitivo de la obra.



PLIEGO DE BASES Y CONDICIONES COMPLEMENTARIAS

Si la Contratista no cumpliera estas obligaciones, exigidas por Orden de Servicios perentoria de la Inspección, los trabajos de reparación que fueran necesarios serán ejecutados por la Administración con cargo al fondo de Conservación y Garantía constituido por la Empresa o a cualquier otro crédito que ésta tuviera a su favor en la Administración, más las multas y penalidades que correspondieren según la legislación vigente.

ARTICULO 17°: PRORROGA DEL PLAZO DE EJECUCION.

La Contratista deberá trabajar como mínimo, veinte (20) días laborables por mes, entendiéndose por tales los correspondientes a la jornada legal de trabajo (Lunes a Viernes y medio día del Sábado).

En caso de que por causales de lluvias y sus consecuencias, trabaje menos días, podrá tener derecho al reclamo de prórroga del plazo contractual. A tales fines, la cantidad de días no trabajados por tales causas, serán registrados y computados por la Inspección de la obra, quien deberá llevar un registro diario. El mismo será elevado mensualmente a la Superioridad a los fines del reconocimiento de ampliación del plazo contractual, en el caso que correspondiere y fuera necesario.

La prórroga que pueda acordarse no dará derecho al reconocimiento de ningún tipo de indemnización y/o gastos improductivos.

ARTICULO 18°: SEGURO DEL PERSONAL - NORMAS DE SEGURIDAD.

El adjudicatario estará obligado a presentar dentro de los cinco (5) días de iniciada la obra, la póliza de seguro completa de todo su personal, asociado o en relación de dependencia, tanto administrativo, como obrero a emplearse en la obra, extendida por una Compañía de Seguros controlada por la Superintendencia de Seguros de la Nación. La casa matriz o sucursales habilitadas de la Compañía aseguradora deberán estar domiciliadas en ciudades de primera categoría de la Provincia de Santa Fe.

Será responsabilidad del Contratista la seguridad en obra y en traslados sobre personas, equipos y bienes propios y de terceros, en un todo de acuerdo a lo establecido por la Ley Nacional de Higiene y seguridad en el trabajo N°19.587 y su Decreto Reglamentario N° 351/79.

En particular, para los trabajos que se realicen en agua, se ajustará a la reglamentación vigente de Prefectura Naval Argentina, siendo el único responsable ante cualquier accidente y/o daños a personas, instalaciones, embarcaciones, etc.

Será de su exclusiva responsabilidad el suministro, colocación y mantenimiento de las boyas, amarres, cabos, fondeos, etc., que sean necesario para asegurar los equipos flotantes e iluminarlos de acuerdo a lo que indiquen las reglamentaciones vigentes.

Asimismo, deberá cumplimentar toda la legislación vigente de orden Municipal, Provincial y Nacional, acerca de Legislación Laboral Higiene y Seguridad en Obras y Medio ambiente.

El Contratista deberá presentar antes de la iniciación de los trabajos, el listado del personal asociado y/o en relación de dependencia con constancias de exigencias laborales y previsionales de acuerdo con la ley, como asimismo los correspondientes seguros contra riesgos del trabajo.

Los equipos, personal operativo y/o artefactos navales que sean afectados al cumplimiento de las tareas adjudicadas deberán cumplimentar todas las normas de seguridad para la navegación y fondeo establecidas por la Prefectura Naval Argentina.



PLIEGO DE BASES Y CONDICIONES COMPLEMENTARIAS

ARTICULO 19°: HIGIENE Y SEGURIDAD EN EL TRABAJO.

Además de lo establecido por el ARTÍCULO N°42 del Pliego Único de Bases y Condiciones, la contratista deberá presentar, con la emisión de la certificación mensual, una constancia de cumplimiento de las normas vigentes correspondiente al mes inmediato anterior. La misma deberá estar debidamente rubricada por el Representante Técnico de la Contratista y por el Responsable habilitado para el servicio de Prestación de Higiene y Seguridad en el Trabajo y aprobada por la Aseguradora de Riesgos de Trabajo (ART) contratada por la Empresa. Dicho Profesional Habilitado deberá velar por la seguridad e higiene tanto de los trabajadores de la obra, como de terceros y/o sus bienes y por el cumplimiento de las disposiciones Municipales y Provinciales vigentes para la ejecución de trabajos y elevar a la Inspección (mediante el representante Técnico) un informe semanal sobre su cumplimiento u observaciones y copias de las actuaciones que realizare.

En caso de no presentación de dicha constancia o que la misma ponga de manifiesto incumplimiento por parte de la Contratista, la Comitente retendrá en forma automática un 3% de la certificación mensual correspondiente, la que será reintegrada en la certificación posterior a la normalización de la situación debidamente acreditada. Si la contratista incurriere en esta falta en tres certificaciones, sean estas consecutivas o no, el Comitente no reintegrará las retenciones vigentes hasta ese momento.

SEGURO DE LA INSPECCIÓN: El personal de la inspección deberá ser asegurado mediante pólizas individuales y transferibles que deberán cubrir los riesgos de incapacidad permanente o muerte.

ARTICULO 20°: SEGURO DE RESPONSABILIDAD CIVIL CONTRA TERCEROS.

La adjudicataria deberá contratar un seguro de responsabilidad civil a personas y bienes, que cubra todos los efectos de accidentes o daños que se produzcan como consecuencia de la ejecución de la obra.

A tal efecto, deberán considerarse los siguientes parámetros:

- 1) En Obras de Alto Riesgo (a realizarse dentro del éjido urbano): el monto de la póliza deberá tener un límite de cobertura equivalente al 20% del monto del contrato; no pudiendo ser nunca inferior a la suma de PESOS SEIS MILLONES (\$ 6.000.000,00); exigiéndose de ellos el que resultare mayor.
- 2) En Obras de Mediano Riesgo (a realizarse en zonas semi urbanizadas o lindantes con rutas nacionales y/o provinciales): el monto de la póliza deberá tener un límite de cobertura equivalente al 20% del monto del contrato; no pudiendo ser nunca inferior a la suma de PESOS TRES MILLONES (\$ 3.000.000,00); exigiéndose de ellos el que resultare mayor.
- 3) En Obras de Bajo Riesgo (a realizarse dentro de zonas rurales): el monto de la póliza deberá tener un límite de cobertura equivalente al 20% del monto del contrato; no pudiendo ser nunca inferior a la suma de PESOS UN MILLÓN QUINIENTOS MIL (\$ 1.500.000,00); exigiéndose de ellos el que resultare mayor.

Las pólizas, tanto propias como de Subcontratistas aceptados por la Repartición deberán ser endosadas a nombre del Ministerio de Infraestructura y Transporte, y ser exhibidas antes de iniciar los trabajos y cada vez que se exijan. Bajo ningún concepto se permitirá el autoseguro. La compañía



PLIEGO DE BASES Y CONDICIONES COMPLEMENTARIAS

aseguradora deberá estar autorizada por la Superintendencia de la Nación, con domicilio legal en la ciudad de Santa Fe.

El Contratista deberá presentar al Comitente, dentro de los diez (10) días hábiles de la suscripción del Contrato de Obra Pública, los modelos de pólizas correspondientes a los seguros, así como del Contrato respectivo.

El comitente podrá objetar dichos modelos dentro de un plazo de cinco (5) días hábiles. Si no formulara objeciones dentro de dicho plazo, los modelos se tendrán por aprobados.

Si los observase, el Contratista tendrá cinco (5) días hábiles para presentar nuevos modelos de póliza a satisfacción del comitente.

Las pólizas que se contraten deben establecer en forma expresa la obligación del asegurador de notificar al Comitente las omisiones o incumplimientos de cualquier naturaleza en que incurriese el Contratista.

La contratación de seguros por parte del Contratista no limitará ni disminuirá su responsabilidad cualquiera sea la contingencia que ocurra y le sea atribuible.

ARTICULO 21°: PLAN GENERAL DE PREVENCIÓN DE DAÑOS.

Dentro de los cinco (5) días de firmado el contrato y antes de realizarse la primera acta de replanteo, la Contratista deberá presentar para su aprobación, un Plan General de prevención de daños, a fin de evitar perjuicios a terceros, bienes de personas e instalaciones o servicios públicos existe en zonas aledañas a la obra.

Este Plan General de Prevención, deberá identificar los daños potenciales a personas y bienes, y proponer acciones a fin de mitigar o eliminar tales situaciones.

Las diferentes etapas de la obra, provocará la revisión periódica del Plan General de Prevención, por lo que la Contratista deberá presentar para su aprobación el nuevo plan, previo al inicio de las tareas.

La aprobación del Plan General de Prevención de daños por parte de la Inspección de obra, no libera a la Contratista de la responsabilidad directa que le corresponde. Esta responsabilidad subsistirá hasta que se verifique la finalización de la obligación contractual.

Los gastos que se originen por este concepto son por cuenta del Contratista y se consideran incluidos en los "Gastos Generales de la obra".

ARTICULO 22°: OCUPACIÓN DE TERRENOS.

Los gastos que provoquen la ocupación y conservación de los terrenos para ser utilizados como depósitos, campamentos o cualquier otro destino de uso exclusivo del Contratista, lo mismo que ataguías o drenajes necesarios para la ejecución de las obras, como los gastos derivados de la construcción de pasos provisorios y accesos a propiedades, evitando daños y perjuicios a vecinos colindantes o al tránsito local; como así también los traslados provisorios y reposición posterior "in situ" de alambrados existentes que fuere necesario remover para el desplazamiento de las máquinas, se considerarán incluidos dentro de los gastos inherentes a la movilización de la obra.

ARTICULO 23°: COLOCACIÓN DE LETREROS.



PLIEGO DE BASES Y CONDICIONES COMPLEMENTARIAS

La Empresa contratista queda obligada -desde el inicio de la obra hasta su recepción definitiva- a proveer, colocar y mantener en un lugar visible al frente de la misma (y/o en aquel/los que indique/n la inspección), un (1) cartel como mínimo, de las dimensiones y características exigidas por la Secretaría de Comunicación Social de la Provincia de Santa Fe; en los términos del manual y CD de Identidad Institucional, donde se establecen las especificaciones que normalizan el diseño y características morfológicas de los carteles de obras públicas relacionado con la tipografía, colores, ubicación de isologo, tamaños y proporciones, identificación de región, entre otros elementos fundamentales y; el plano tipo adjunto al presente pliego.

DISEÑO Y MATERIALES: El diseño del cartel, en todos los casos y sin excepción, será provisto por la Secretaría de Comunicación Social del Gobierno de Santa Fe. La unidad de enlace entre la Secretaría de Comunicación Social y la/s empresa/s ejecutora/s de la/s obra/s está a cargo del Coordinador de Comunicación Social del Ministerio de Infraestructura y Transporte, Lic. Gerardo Giri (Mail: gerardogiri@gmail.com – Cel.: 0341- 155375421); todo ello conforme lo establecido en la Circular MIT N° 2, que se adjunta y forma parte del presente Pliego.

Los gastos que se originen por este concepto son por cuenta del Contratista y se consideran incluidos en los **gastos generales de la obra**.

ARTICULO 24°: PLANOS CONFORME A OBRA.

Quince (15) días antes de efectuar la Recepción Provisoria de las obras, la Empresa Contratista deberá entregar a la Inspección, mediante soporte magnético (versión AutoCad 2007 o superior) los correspondientes PLANOS CONFORME A OBRA y cuatro (4) juegos completos de los mismos ploteados en papel. Los mismos serán confeccionados durante el transcurso de la obra bajo la supervisión de la Inspección. Su costo se incluye en los gastos generales de la obra.

ARTICULO 25°: FILMACIONES Y FOTOGRAFÍAS.

Durante el transcurso de la obra, el Contratista deberá realizar una filmación en video (de al menos 15 minutos de duración por mes) de los aspectos principales de la misma - a criterio de la Inspección de Obra - y entregará en la instancia de la recepción provisoria, dos copias (2) debidamente compaginadas de los registros fílmicos y tendrá como mínimo una hora de duración, debiendo incluir voz en "off" que ilustre la filmación.

Por otra parte, sacará fotografías indicativas de cada una de las partes constitutivas de la obra -a criterio de la Inspección- entregando sin cargo alguno, dos (2) copias fotocolor de 13 x 18 cm.

Tanto las fotografías como las filmaciones parciales mensuales, serán elevadas por la Inspección de Obra a la Superioridad conjuntamente con los cómputos correspondientes a cada certificado de obra. Estos últimos no serán tramitados, en caso de no cumplimentarse con dichos requerimientos.

Los costos que demanden estas tareas, se incluirán en gastos generales.

ARTICULO 26°: PASOS PROVISORIOS Y SEÑALIZACIÓN.

Durante el período que dure la realización de los trabajos, el Contratista estará obligado a la ejecución y conservación de pasos provisorios o adoptará formas constructivas que permitan la continuidad del tránsito por las vías de comunicación afectadas por las nuevas obras, satisfaciendo los requisitos



PLIEGO DE BASES Y CONDICIONES COMPLEMENTARIAS

exigidos por Organismos competentes o Empresas Concesionaria en lo que se refiere a anchos, pendientes, señalizaciones, etc.

El Contratista, una vez habilitada la obra, está obligado al retiro de los pasos provisorios, debiendo quedar el sitio en las condiciones originales.

Asimismo, deberá asegurar, durante todo el proceso constructivo, y hasta la habilitación de la obra, el acceso a las propiedades privadas.

La **señalización** se realizará de acuerdo a las normas de la D.P.V., D.N.V., Ordenanzas Municipales, Comunes o el concesionario que correspondiere, debiendo recurrir a tales organismos para su autorización e implementación.

La Inspección no autorizará el inicio de las tareas hasta tanto las señales no estuvieran colocadas. Una vez colocadas las mismas y a los efectos de su materialización, se deberá labrar un Acta ante Escribano Público, quien certificará en presencia del Inspector de la obra y Representante Técnico de la Empresa.

La Contratista será la responsable de mantener en óptimas condiciones hasta la habilitación de la obra las señales de tránsito, para su visualización diurna y nocturna, incluso deberá disponer de señalización luminosa para indicar cualquier peligro o dificultad en el tránsito. Estas señales deberán responder a medidas especificadas, ser claras y estar ubicada a una distancia adecuada, de manera que los conductores de vehículos las perciban con la debida antelación. Además deberá disponer en el caso de ser necesario de "hombres - bandera" para permitir la normal circulación de los vehículos.

De existir esporádicas afluencias de agua que comprometan la seguridad y continuidad del tránsito, se adoptarán las medidas precautorias necesarias mientras dure la situación que las motiva, siendo el Contratista el único responsable por las contingencias que deriven de la falta de adopción de aquéllas. A tal efecto, dispondrá de personal que alertará al tránsito de la situación existente pudiendo llegar, si las circunstancias lo aconsejan, a interrumpir el mismo hasta que desaparezcan los motivos que dieran lugar a la emergencia.

En el caso de clausurar transitoriamente y durante la ejecución de la nueva obra, la circulación de vehículos, la Contratista deberá gestionar ante el Organismo o dependencia competente sobre la vía a interrumpir (Municipalidad, Comuna, D.P.V., D.N.V. u organismo Concesionario), la autorización expresa del mismo por escrito.

Los gastos por estos conceptos se consideran incluidos dentro de los costos netos involucrados en la ejecución de los trabajos o cuando su magnitud no sea significativa, dentro de los gastos generales de la obra.

DE LOS LETREROS PARA LA SEÑALIZACION DE LOS TRABAJOS EN EL EJIDO DE LA MUNICIPALIDAD Y/ COMUNA:

La señalización de los trabajos será ejecutada de acuerdo con las previsiones de las Ordenanzas Municipales correspondientes

Los cortes de tránsito deberán prever pasos alternativos y responderán a una programación que la Contratista elaborará y que deberá ser aprobada por la Inspección de la obra y la Municipalidad.



PLIEGO DE BASES Y CONDICIONES COMPLEMENTARIAS

La Contratista deberá contar con no menos de 20 (veinte) carteles móviles, cuyo diseño será aprobado previamente por la Inspección y su construcción será en caño, con estructura reforzada a la que será convenientemente soldada la chapa.

Los carteles serán colocados en los lugares que indique la Inspección y se consideraran parte de la obra y la Contratista deberá mantenerlos (a su costo y cargo) en perfecto estado de conservación hasta la Recepción Provisoria de la obra.

La señalización para los cortes de tránsito será por exclusiva cuenta de la contratista, para este fin proveerá en la zona de trabajo de los carteles metálicos móviles. Todo bache, desde la apertura, hasta ser liberado al tránsito, llevará un vallado perimetral completo debidamente identificado, también se indicará otros tales como; PELIGRO, CALLE CERRADA A 100 METROS Y 200 METROS, DESVÍO, etc., Por cada vez que se verifique la ausencia de la señalización que corresponda se aplicarán las sanciones que correspondan.

En todo los casos se utilizaran balizas y flechas indicatorias lumínicas, cuyo mantenimiento será a cargo de la contratista durante el tiempo que sea necesario el balizamiento.

Seguridad náutica y paso de embarcaciones:

El Contratista será responsable de la ubicación de todas las señales, marcaciones, boyas, equipamiento flotante a emplear y forma de anclaje, etc., necesarios para la realización de los trabajos, y deberá comunicar por escrito a la inspección sobre la ubicación de las mismas, y deberá extenderse a la Prefectura Naval Argentina. A tal efecto, está obligado a presentar ante la Prefectura Naval Argentina, los esquemas ilustrativos de instalaciones de anclajes, la forma de operación, coordenadas de los fondeos, elementos de señalización a emplear, etc., con el fin de brindar con antelación suficiente el aviso a los navegantes.

Se mantendrá balizamiento del área de trabajo con una señal luminosa que se ajuste a las disposiciones vigentes, la que se irá desplazando a medida que se avance con la construcción de la obra.

El contratista dará estricto cumplimiento a las indicaciones emanadas de la Prefectura, respecto al paso o maniobra de embarcaciones en las inmediaciones de la zona de trabajo.

ARTICULO 27°: LIMPIEZA DE LA OBRA.

El lugar de las obras se deberá mantener permanentemente limpio. La Inspección pondrá términos para efectuar la limpieza; si así no ocurriera y si el Contratista no cumpliera con las órdenes recibidas, este se constituirá en infracción debiendo aplicarse el ARTÍCULO N° 80 del Pliego Único de Bases y Condiciones.

Al finalizar la obra, el Contratista hará limpiar por su cuenta los lugares donde se ejecutaron los trabajos y sus alrededores, extrayendo todas las estructuras, restos de materiales, piedras, hierros, construcciones provisionales, etc., y también la reconstrucción de instalaciones existentes antes de iniciar la obra, como alambrados, señales, etc., cumpliendo así las órdenes que en éste sentido le imparta la Inspección. Sin este requisito no se dará por terminada la obra.

ARTICULO 28°: CONSULTAS.



PLIEGO DE BASES Y CONDICIONES COMPLEMENTARIAS

Antes de comenzar con las tareas inherentes a las obras, el contratista tendrá la obligación de consultar a las reparticiones públicas, empresas estatales o privadas que pudieran tener instalaciones subterráneas en el terreno de la obra. En el caso que la información sea insuficiente, deberá realizar los sondeos previos para poder realizar el trabajo correspondiente. El Contratista será el único y total responsable, comprometiéndose ante quien corresponda a abonar los gastos que resulten de los daños materiales y/ o personales ocasionados.

ARTICULO 29°: APLICACIÓN DE MULTAS POR MORA EN EL CUMPLIMIENTO DEL PLAN DE TRABAJO.

Cuando el Contratista no diera cumplimiento al plan de trabajo, se hará pasible de una multa diaria del uno por mil (1,00o/oo) del monto de los trabajos que debieron realizarse durante ese lapso, hasta la regularización de las tareas.

Se considerará incumplimiento del Plan de Trabajos, cuando la diferencia entre el avance físico acumulado propuesto y el real sea superior al quince por ciento (15%). Cuando se hubiera aplicado multa por incumplimiento, la que corresponda por terminación, será deducida de los montos de aquella, que tendrá siempre carácter preventivo. Si el importe de la multa por incumplimiento fuese superior al de la terminación se devolverá al Contratista la diferencia entre los importes.

Cuando el total de la multa aplicada alcance el 15 % del monto del contrato, la Comitente tendrá derecho a rescindir el Contrato por culpa de la Contratista.

ARTICULO 30°: REDETERMINACION DE PRECIOS – METODOLOGIA.

Los precios de los rubros e Ítems del Contrato, se redeterminarán conforme a la normativa vigente dispuesta por la Ley N° 12.046, sus decretos reglamentarios 3599/02 y 3873/02 modificatorios, o los que en el futuro los reemplacen.

ARTICULO 31°: ADQUISICION EN FORMA PREFERENTE, DE BIENES PRODUCIDOS EN LA PROVINCIA Y CONTRATACION DE OBRAS O SERVICIOS, A EMPRESAS O PERSONAS PROVEEDORAS LOCALES.

Conforme a lo establecido en la Ley Pcial. N° 13.505/15, el Oferente se obligará a adquirir los materiales, materias primas y mano de obra de origen provincial necesarios para el cumplimiento del contrato, cuando hubiere oferta local suficiente. Asimismo deberán dar prioridad a favor de los trabajadores locales en la contratación de mano de obra demandada para la realización de las obras, considerándose local a todo trabajador que acredite residencia permanente en la Provincia de Santa Fe.



ANEXOS AL PBCC

**ANEXOS
AL PBCC**

ANEXOS AL PBCC

LISTADO DE ANEXOS DEL PBCC

- **ANEXO I - Primera Parte** - Planilla para la Cotización de Precios

- **ANEXO I - Segunda Parte** - Informe Técnico – Económico – Financiero expedido por el Registro de licitadores de Obra Pública.
 - Cálculo del Coeficiente de Resumen
 - Planilla Modelo para el Desarrollo Análisis de Precios
 - Formulario de la Propuesta
 - Planilla de la Oferta
 - Plan de Trabajos y Curva de Inversión
 - Memoria Descriptiva

- **ANEXO II** - Listado de obras ejecutadas y/o en ejecución

- **ANEXO III** - Declaración Jurada

- **ANEXO IV** - Curriculum Vitae del Personal Clave

- **ANEXO V** - Parámetros de Ponderación para la Redeterminación de Precios. Ley N°12.046.

- **ANEXO VI** - PLANO DE PUNTO FIJO

ANEXOS AL PBCC

ANEXO I - Parte Primera

PLANILLA PARA LA COTIZACION DE PRECIOS

Esta planilla debe ser confeccionada por el Oferente previendo los espacios necesarios para incluir correctamente las designaciones de los ítem y/o rubros, respetando lo indicado en el Detalle de los ítems del Presupuesto Oficial, Pliego de Bases y Condiciones Complementarias, Pliego de Especificaciones Técnicas, unidades de medida, cantidades, etc.

LICITACIÓN PÚBLICA N°.....
OBRA :
OFERENTE :
COTIZACION A VALORES DEL MES DE DE 2016

RUBRO	ITEM		UNIDAD	CANTIDAD	PRECIO UNITARIO (\$/un)	PRECIO TOTAL (\$)	INCID. %
	N°	DESIGNACION					
MONTO TOTAL(\$)							100%

Son Pesos:.....

.....
Firma y aclaración del Proponente

.....
Firma y aclaración del Director Técnico

Lugar y Fecha:.....

OBSERVACIONES:

Estas cotizaciones deberán confeccionarse de acuerdo a las siguientes pautas:

- Se acompañarán Análisis de Precios detallados de c/uno de los ítems mencionados.
- No se admitirá ningún otro tipo de documento que afecte al precio ofertado, indicado por la presente Planilla de Oferta.



ANEXOS AL PBCC

ANEXO I - Parte Segunda

Encabezamiento donde se detalle: OFERENTE, LICITACION, NOMBRE DE LA OBRA y el MES QUE SIRVE DE BASE PARA EL CALCULO DE LOS PRECIOS.

El COEFICIENTE RESUMEN deberá calcularse de la siguiente manera:

CÁLCULO DEL COEFICIENTE RESUMEN

Mes base de cálculo:

Costo Neto	=	1,000	
		+	
Gastos Generales e indirectos (..... % de 1,000)	= (*)	
		+	
Beneficios (..... % de 1,000)	=	<u>.....</u>	
		 (a)

A.P.I - I.I.B = 0% de (a) (b)

D.G.I.- I.V.A.=% de (a) (c)

COEFICIENTE RESUMEN (CR) = (a+b+c)

COEFICIENTE ADOPTADO

(*) El Oferente deberá presentar por separado, el Análisis de Precios correspondiente a esta componente.

ANEXOS AL PBCC

**PLANILLAS MODELO PARA EL DESARROLLO DE LOS ANALISIS DE
PRECIOS UNITARIOS**

Encabezamiento donde se detalle: OFERENTE, LICITACION, NOMBRE DE LA OBRA y el MES QUE SIRVE DE BASE PARA EL CALCULO DE LOS PRECIOS.

(U: unidad de medida; d: día; \$: unidad monetaria)

DESARROLLO DEL ANALISIS DEL ITEM TIPO:

Designación del ITEM:.....

Mes Base de Cálculo:.....

(1) MATERIALES:

Se detallará para cada material a involucrar en el ítem, lo siguiente:

Tipo de material; unidad de medida; cantidad por unidad de medida del ítem respectivo; costo unitario del material puesto en obra (el cual, deberá incluir la incidencia por manipuleo, acopio, transporte y pérdidas) y; el costo total del material por unidad de medida del ítem.

PRECIO UNITARIO DE LOS MATERIALES:

.....(1)... \$/U

(Costo total unitario de los materiales x CR)

(2) ELABORACION :

<u>Equipo</u>	<u>Potencia</u>	<u>Valor Equipo</u>
..... HP \$
..... HP \$
..... HP \$
(Pot.)... HP(VE)..... \$

R = Rendimiento = U/d

Amortización e Intereses (A e I)

$$\frac{0,9 \times \dots(VE) \dots \times 8 \text{ hs/d}}{10.000 \text{ hs}} + \frac{\dots(VE) \dots \times 0, \dots / \text{año} \times 8 \text{ hs/d}}{2 \times 2.000 \text{ hs/año}} = \dots \$/d$$

Reparaciones y Repuestos (R y R)

Se considerará un porcentaje de la amortización, tomándose como tal al valor que surge del primer término de la expresión anterior:

$$\dots \% \times \dots A \dots \$/d = \dots \$/d$$

Combustibles (C)

$$(\text{Consumo}) \dots \text{ l/HP} \cdot \text{ h} \times \dots(\text{Pot.}) \dots \text{ HP} \times 8 \text{ hs/d} \times \dots \$/l = \dots \$/d$$



ANEXOS AL PBCC

Lubricantes (L)

Porcentaje del valor obtenido para Combustibles:

..... % xC.... \$/d = \$/d

Mano de Obra (M.O.)

Of. Especializ.: (Nº) X 8 hs/d X \$/h = \$/d
Oficiales : (Nº) X 8 hs/d X \$/h = \$/d
Med.Oficiales : (Nº) X 8 hs/d X \$/h = \$/d
Ayudantes : (Nº) X 8 hs/d X \$/h = \$/d
(m.o.) = \$/d

Vigilancia : % de (m.o.) = \$/d

(M.O) \$/d

COSTO DIARIO:

(A e I) + (R y R) + (C) + (L) + (M.O.) = ..(C.D.) \$/d

COSTO UNITARIO:

$$\frac{(C.D.) [$/d]}{R [U/d]} = ..(C.U.) $/U$$

COEFICIENTE RESUMEN

$$\frac{x}{.. (CR)...$$

PRECIO UNITARIO DE LA ELABORACION:

.....(2)... \$/U

PRECIO UNITARIO DEL ITEM:

(1) + (2) =\$/U +\$/U = \$/U

PRECIO UNITARIO ADOPTADO:

..... \$/U

NOTA: EL PRECIO UNITARIO ADOPTADO O DE APLICACIÓN DEBERA CONSIDERARSE CON DOS DECIMALES PARA EL CALCULO DEL PRESUPUESTO GENERAL DETALLADO, DEBIENDO TRASCRIBIRSE AL MISMO DE MANERA IDENTICA.
--



ANEXOS AL PBCC

ORIGINAL

FORMULARIO DE PROPUESTA

SANTA FE.....DE.....DE 2016

Señor
Ministro de Infraestructura y Transporte
Ing. José Garibay
Su Despacho
Ref.:

De nuestra consideración:

Los que suscriben, Director Técnico y Proponente respectivamente de la Empresa inscrita en el Registro de Licitadores de Obras Públicas, Sección..... se presentan a de la referencia, cuyo Presupuesto Oficial asciende a: y presentan propuesta de efectuar la obra y conservarla de acuerdo a los Planos y Pliegos de Bases y Condiciones insertos en el legajo correspondiente, a los precios unitarios que se consignan en el presupuesto detallado anexado al presente formulario.

El monto de la propuesta, en un todo de acuerdo al proyecto ejecutivo, especificaciones técnicas, presupuesto oficial, pliego de bases y condiciones, etc., asciende a la suma de:

Además, declaramos conocer, comprender, interpretar y aceptar la Ley de Obras Públicas N° 5188, su Decreto Reglamentario, los planos generales y de detalle, los pliegos de obra, el lugar, las condiciones de ejecución y en general, todos los antecedentes indicados en el Artículo N°3 del Pliego Único de Bases y Condiciones.

En caso de contienda Judicial, acepto la Jurisdicción de la Justicia Ordinaria de la Capital de la Provincia.

En cumplimiento del ARTÍCULO N° 15 del Pliego Único de Bases y Condiciones, dejamos expresa constancia del mantenimiento de la presente oferta por el plazo exigido por el ARTÍCULO N°7 del Pliego de Bases y Condiciones Complementarias.

Saludamos al Sr. Ministro con atenta consideración.

.....
DIRECTOR TÉCNICO
INSCRIPCIÓN COLEGIO PROFESIONAL
N°.....Ley N°.....

.....
PROPONENTE
INSCRIPCIÓN REGISTRO DE
LICITADORES N°.....

(SELLO DE LA EMPRESA)

ANEXOS AL PBCC

DUPLICADO

FORMULARIO DE PROPUESTA

SANTA FE.....DE.....DE 2016

Señor
Ministro de Infraestructura y Transporte
Ing. José Garibay
Su Despacho
Ref.:

De nuestra consideración:

Los que suscriben, Director Técnico y Proponente respectivamente de la Empresa inscrita en el Registro de Licitadores de Obras Públicas, Sección..... se presentan a de la referencia, cuyo Presupuesto Oficial asciende a:..... y presentan propuesta de efectuar la obra y conservarla de acuerdo a los Planos y Pliegos de Bases y Condiciones insertos en el legajo correspondiente, a los precios unitarios que se consignan en el presupuesto detallado anexado al presente formulario.

El monto de la propuesta, en un todo de acuerdo al proyecto ejecutivo, especificaciones técnicas, presupuesto oficial, pliego de bases y condiciones, etc., asciende a la suma de:

Además, declaramos conocer, comprender, interpretar y aceptar la Ley de Obras Públicas N° 5188, su Decreto Reglamentario, los planos generales y de detalle, los pliegos de obra, el lugar, las condiciones de ejecución y en general, todos los antecedentes indicados en el Artículo N°3 del Pliego Único de Bases y Condiciones.

En caso de contienda Judicial, acepto la Jurisdicción de la Justicia Ordinaria de la Capital de la Provincia.

En cumplimiento del ARTÍCULO N° 15 del Pliego Único de Bases y Condiciones, dejamos expresa constancia del mantenimiento de la presente oferta por el plazo exigido por el ARTÍCULO N°7 del Pliego de Bases y Condiciones Complementarias.

Saludamos al Sr. Ministro con atenta consideración.

.....
DIRECTOR TÉCNICO
INSCRIPCIÓN COLEGIO PROFESIONAL
N°.....Ley N°.....


.....
PROPONENTE
INSCRIPCIÓN REGISTRO DE
LICITADORES N°.....

(SELLO DE LA EMPRESA)

ANEXOS AL PBCC

PLANILLA DE LA OFERTA

ANEXOS AL PBCC

 <p style="text-align: center;">MINISTERIO DE INFRAESTRUCTURA Y TRANSPORTE PRESUPUESTO GENERAL DETALLADO DE LA OBRA Obra: DESAGÜES PLUVIALES SAN LUIS Y Cte. ESPORA Localidad Villa Gobernador Gálvez.- Departamento Rosario.- Provincia de Santa Fe Plazo de ejecución (meses): 6 (Seis)</p>						
ITEM Nº	Descripción	Un.	Cantidad	Precio Unitario \$/Un.	Precio Total \$	Incidencia % s/Obra Total
A Implantación, Cartelería, Facilidades, Control de calidad						
1	Implantación, Cartelería.-	Gl.	1			
2	Facilidades y Control de calidad	Gl.	1			
	TOTAL RUBRO					
B Desagüe entubado de 800 mm.						
1	Excavación y retiro de caños existentes	m³.	486			
2	Provisión de caños 800	m.	162			
3	Colocación de caños de 800	m.	162			
4	Conexión San Luis - Espora 1000	m.	18			
5	Tapada conducto	m³.	292			
6	Reparación de veredas	m².	100			
7	Reparación de calzadas	m².	36			
	TOTAL RUBRO					
C Desagüe Sección rectangular 1200 X 1200 mm.						
1	Excavación y retiro de caños existentes	m³.	2.181			
2	Provisión de conducto 1200	m.	445			
3	Hormigón de limpieza	m³.	62,3			
4	Colocación de conducto de 1200	m.	465			
5	Conexión Espora - Espora 1000 mm	m.	37			
6	Tapada conducto	m³.	1.558			
7	Reparación de veredas	m².	320			
8	Reparación de calzadas	m².	200			
	TOTAL RUBRO					
D Camaras y Sumideros						
1	Sobre tramo 1200 x 1200	U.	9			
2	Sobre conducto 800 mm	U.	3			
3	Sobre caño de 400 y 600 mm.	U.	33			
4	Conexiones de desagües domiciliarias	U.	320			
5	Sumidero en trinchera con reja superior	m	16			
	TOTAL RUBRO					
E CONDUCTOS SUBSIDIARIOS						
1	Conducto subsidiario caños 400 mm	m.	150			
2	Conducto subsidiario caños 600 mm	m.	920			
3	secundarios de 200 mm.	m.	2.460			
	TOTAL RUBRO					
TOTAL						

ANEXOS AL PBCC

ANEXO II

Listado de Obras Ejecutadas y/o en ejecución

ANEXOS AL PBCC

ANEXO III DECLARACION JURADA

LICITACIÓN PUBLICA/PRIVADA O CONCURSO N°:
OBRA:
OFERENTE:

Los abajo firmantes, en nombre y representación del Oferente, manifiestan con carácter de Declaración Jurada que, al día de la fecha de la presentación de esta propuesta licitatoria, no tiene promovido y/o iniciado pedido de Concurso de Acreedores ni Quiebra, como así también que el Oferente de referencia no tiene conocimiento de poseer acción judicial de cualquier fuero, en su contra por la Provincia de Santa Fe, o por cualquier otro Ente Oficial de dicha provincia, ni que la Provincia hubiere formulado denuncias penales por la Comisión de presuntos ilícitos cometidos en la tramitación, ejecución o recepción de contratos de suministros, obras públicas o cualquier contrato administrativo suscripto con esos entes.

Asimismo, se declara que para cualquier cuestión judicial que se suscite se acepta la Jurisdicción de la Justicia Ordinaria de la Capital de la Provincia de Santa Fe.

Por otra parte, manifestamos conocer la zona de emplazamiento de la obra licitada, las condiciones en que se ejecutará la misma y nos comprometemos a disponer en forma inmediata a la fecha de la firma del contrato, el equipamiento ofrecido según Anexo II.

.....
Firma y aclaración
del Oferente

.....
Firma y aclaración
del Director Técnico

Lugar y fecha



ANEXOS AL PBCC

ANEXO IV

CURRICULUM VITAE DEL PERSONAL CLAVE

- **DIRECTOR TECNICO / TECNICO RESPONSABLE DE LA EMPRESA**
- **REPRESENTANTE TECNICO EN LA OBRA**
- **RESPONSABLE DE HIGIENE Y SEGURIDAD EN EL TRABAJO**
- **CONSULTORES DE INGENIERÍA**
(Proyecto Ejecutivo / Ingeniería de Detalle / Asesoramiento durante la ejecución de obras, etc.)
- **OTROS**

Deberán completar para cada uno de ellos los siguientes datos:

1) DATOS PERSONALES Y TAREAS QUE DESEMPEÑARÁ

- Apellido y Nombre:
- Nacionalidad:
- D.N.I. Nro. :
- Lugar y Fecha de Nacimiento:
- Domicilio Particular:
- Teléfono:

2) DATOS DE CAPACITACIÓN

2.1) Títulos:

- Grado:
- Postgrado:

2.2) Capacidad Teórica en TEMAS AFINES a las tareas solicitadas

- Cursos:
- Actividad Docente y de Investigación:
- Becas, Publicaciones y Congresos:

3) ANTECEDENTES LABORALES Indicar:

- Denominación y descripción del trabajo
- Tipos de tareas desarrolladas: coordinador, proyectista, inspector, etc.
- Fechas desempeño (desde / hasta)
- Obra: nombre, ubicación, comitente, tipo de obra, plazo de ejecución, breve descripción de la obra y sus principales características, fecha de realización.

ANEXOS AL PBCC

3.1) En TEMAS AFINES a las Tareas solicitadas:

- Asistencia Técnica (diagnósticos, estudios básicos, anteproyectos, proyectos, pliegos, etc.):
- Dirección, Supervisión e Inspector de Obras:

3.2) En TEMAS NO AFINES a las Tareas solicitadas:

- Asistencia Técnica (diagnósticos, estudios básicos, anteproyectos, proyectos, pliegos, etc.):
- Dirección, Supervisión e Inspector de Obras:

4) **OTRAS REFERENCIAS** (que puedan resultar de interés):

Por la presente declaro la veracidad de los datos consignados más arriba; como así también estar habilitado para el ejercicio profesional durante el año en curso; y me comprometo a prestar mis servicios profesionales conforme lo exigen las Reglamentaciones vigentes y el presente Pliego.

Lugar y fecha

.....
Firma y aclaración
del Oferente

.....
Firma y aclaración
del Director Técnico

.....
Firma y aclaración
del Profesional

ANEXO V

Parámetros de Ponderación para la Redeterminación de Precios. Ley N°12.046



ANEXOS AL PBCC

Parámetros de Ponderación para la Redeterminación de Precios de Contratos de Obra Pública según Ley N° 12.046

Insumos Representativos					FR 1	FR 2	FR 3	FR 4	FR 5	
					CONTROL:	1,00	1,00	1,00	1,00	1,00
N°	RUBRO	DESCRIPCIÓN	CÓDIGO	FUENTE						
	MATERIALES				0,30	0,36	0,36	0,35	0,36	
1	MAT1	Hormigón elaborado	801216,00	DGVC-MOP		0,30	0,50	0,70	0,30	
2	MAT2	Acero nervado 2400 kg/cm2 diam.10 mmx12 mts	804003,00	DGVC-MOP	0,45	0,10	0,10	0,11	0,10	
3	MAT3	Arena Fina	802005,00	DGVC-MOP		0,05			0,05	
4	MAT4	Piedra granítica 1:3	803001,00	DGVC-MOP		0,05			0,05	
5	MAT5	Caño de PVC clase 6 diam 63mm x 6 mts	901042,00	DGVC-MOP				0,01		
6	MAT6	ICC - Costo Construcción - Materiales	C.1.1.1	INDEC	0,50	0,50	0,40	0,07	0,50	
7	MAT7	Piezas Fundidas	2731-41116-1	INDEC				0,11		
8	MAT8	IPIB-Prod.Importados 31 Máq. y aparatos eléctricos	C.3.3	INDEC	0,05					
	MANO DE OBRA				0,40	0,14	0,14	0,40	0,14	
9	MO1	Mano de Obras DPOH	9000011,00	DGVC-MOP	1,00	1,00	1,00	1,00	1,00	
	EQUIPOS				0,30	0,50	0,50	0,25	0,50	
10	Ael	Amortización equipos Obras DPOH y SPAR	1023002,00	DGVC-MOP	0,25	0,33	0,33	0,26	0,22	
11	RyR	s/fórmula 70% A.Equ. + 30% MO			0,10	0,13	0,13	0,11	0,09	
12		Gasoil Base 100 = Junio 2014 (75%)	101010,00	DGVC-MOP						
13	CyL	Aceites Lubricante (25%)	2320-33380-1	INDEC	0,65	0,54	0,54	0,63	0,69	
	Item N° A	Implantación, Cartelería, Facilidades, Control de calidad		FR1						
	Item N° B	Desagüe entubado de 800 mm.		FR2						
	Item N° C	Desagüe Sección rectangular 1200 X 1200 mm.		FR3						
	Item N° D	Camaras y Sumideros		FR4						
	Item N° E	CONDUCTOS SUBSIDIARIOS		FR5						

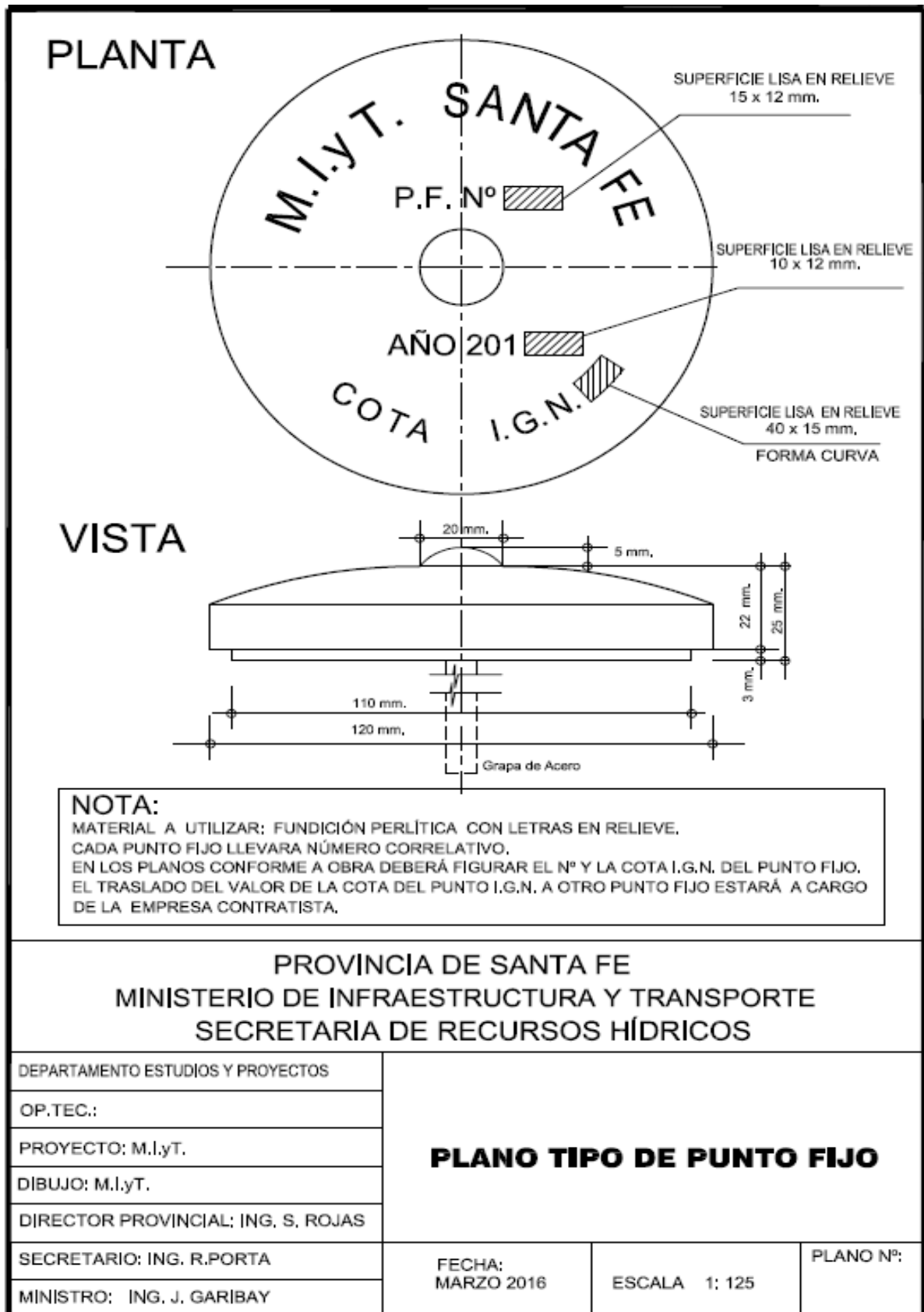


ANEXO VI

**Plano de
Punto Fijo**



ANEXOS AL PBCC





MANUAL DE USO
SEÑALÉTICA
DE OBRAS
URBANAS

Normativas y aplicaciones

Cartel A

Cartel realizado en vinilo impreso montado sobre alto impacto de 90 x 45cm, perforado en sus 4 rincones,

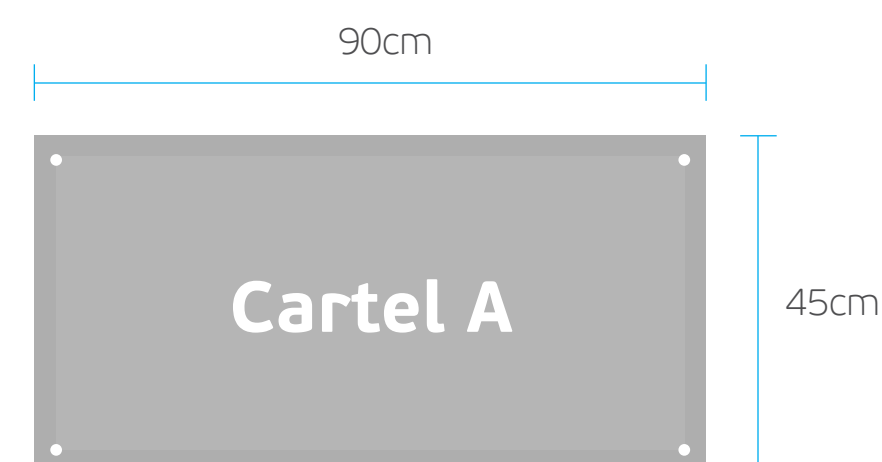
Ubicación

En el centro de la valla, junto al parante superior de la misma, sujetado con precintos plásticos blancos o negros.

Cantidad

Un cartel cada 2 vallas. (intercaladas)

fig. 1



DISEÑO Cartel A



Aplicación



PAUTA DE DISEÑO:

INCLUIR NOMBRE DE OBRA EN FUENTE: PF BeauSans Pro Bold

TAMAÑO: 52,5pt

ARCHIVO EDITABLE PARA PRODUCCIÓN: **CARTEL_A_OU_EDITABLE_v2.ai**

Cartel A

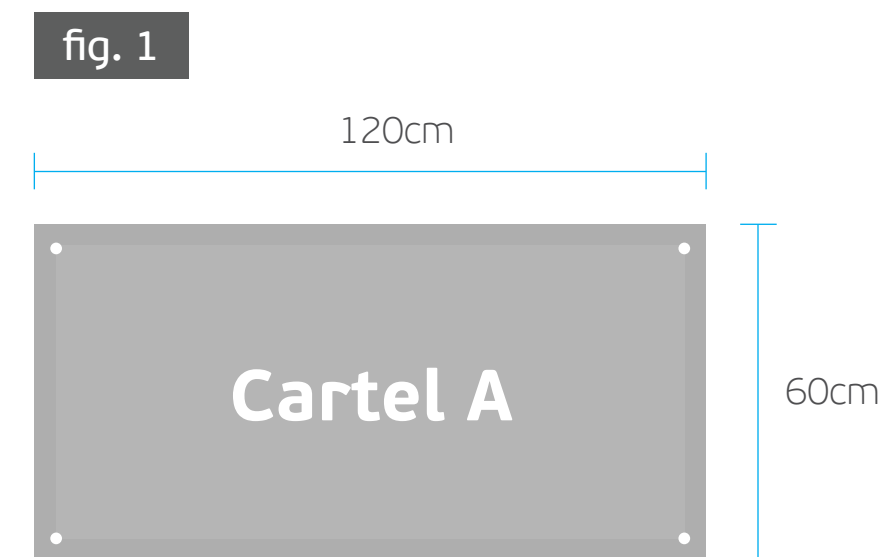
Cartel realizado en vinilo impreso montado sobre alto impacto de 120 x 60cm, perforado en sus 4 rincones,

Ubicación

En el centro de la reja, a altura de los ojos, sujetado con precintos plásticos blancos o negros.

Cantidad

Un cartel cada 10 metros.



PAUTA DE DISEÑO:

INCLUIR NOMBRE DE OBRA EN FUENTE: PF BeauSans Pro Bold

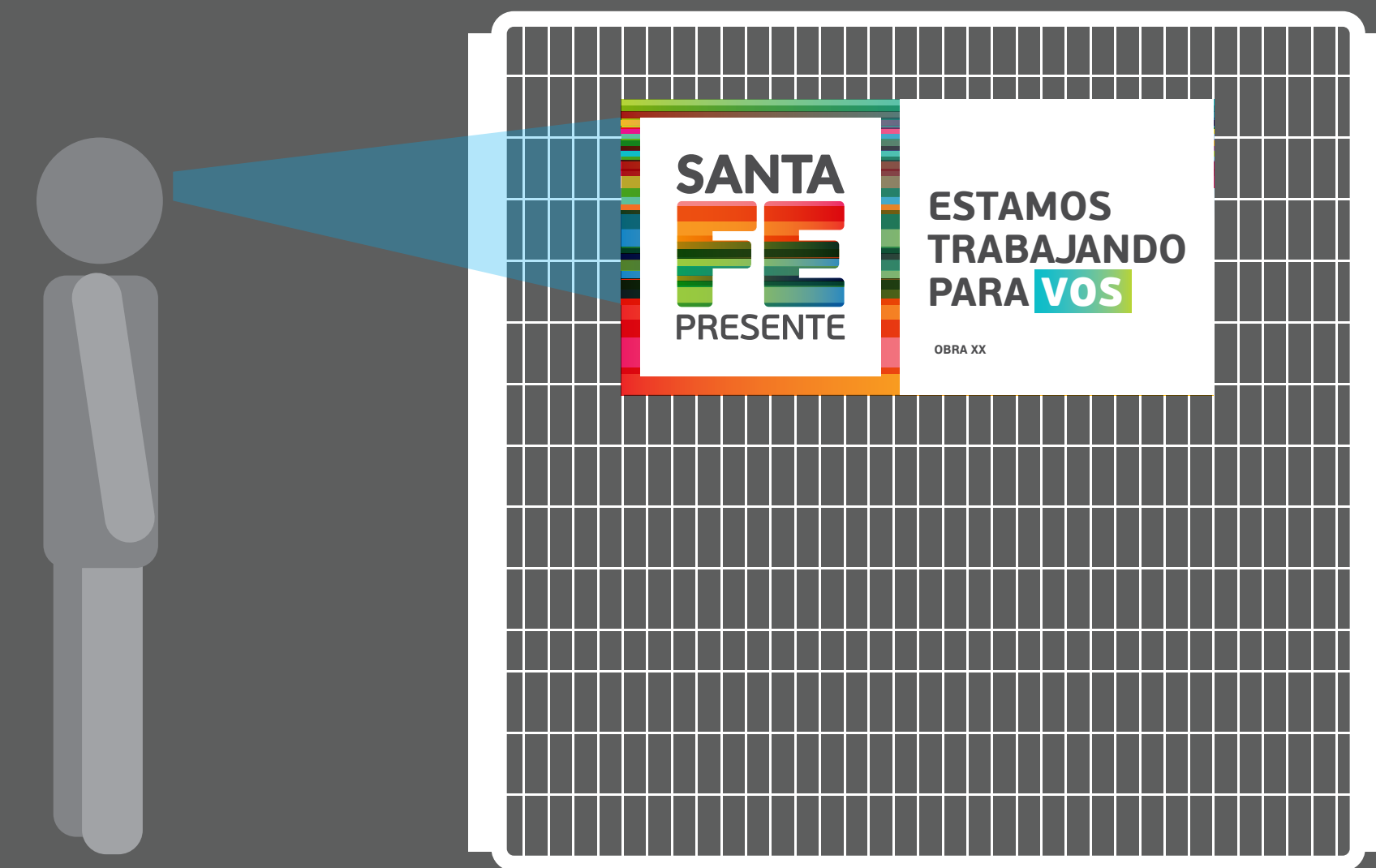
TAMAÑO: 70pt

ARCHIVO EDITABLE PARA PRODUCCIÓN: **CARTEL_A_OU_incluir_obra_v2.ai**

DISEÑO Cartel A



Aplicación



Cartel A1

Cartel realizado en vinilo impreso montado sobre alto impacto de 60 x 110 cm, perforado en sus 4 rincones,

Ubicación

En el centro de la reja, a altura de los ojos, sujetado con precintos plásticos blancos o negros.

Cantidad

Un cartel cada 10 metros.



PAUTA DE DISEÑO:

INCLUIR NOMBRE DE OBRA EN FUENTE: PF BeauSans Pro Bold

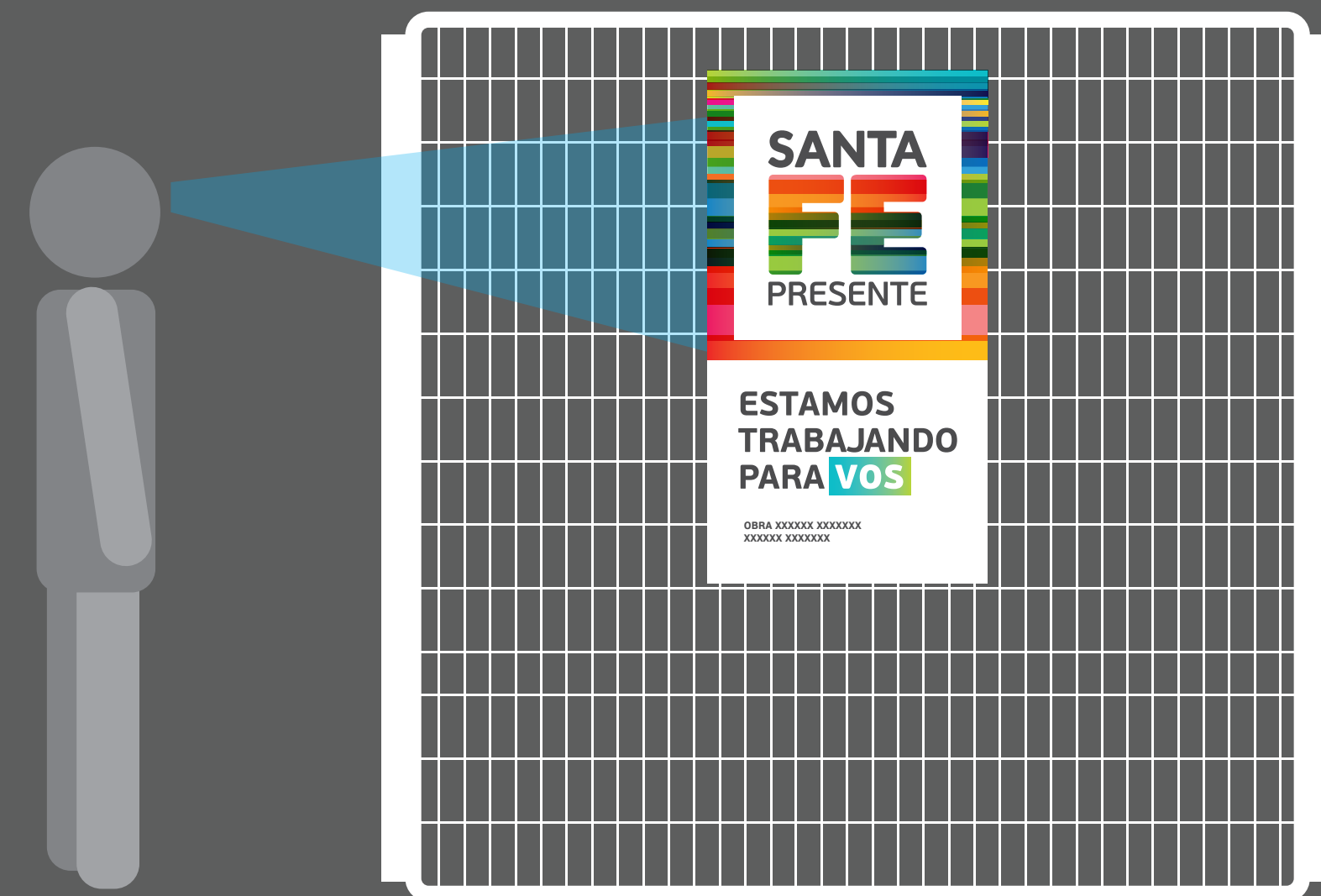
TAMAÑO: 64pt

ARCHIVO EDITABLE PARA PRODUCCIÓN: **CARTEL_A1_OU_incluir_obra_v2.ai**

DISEÑO Cartel A1



Aplicación



Cartel A2

Cartel realizado en vinilo impreso montado sobre alto impacto de 60 x 110 cm, perforado en sus 4 rincones,

Ubicación

En el centro de la reja, a altura de los ojos, sujetado con precintos plásticos blancos o negros.

Cantidad

Un cartel cada 10 metros.



PAUTA DE DISEÑO:

INCLUIR NOMBRE DE OBRA EN FUENTE: PF BeauSans Pro Bold

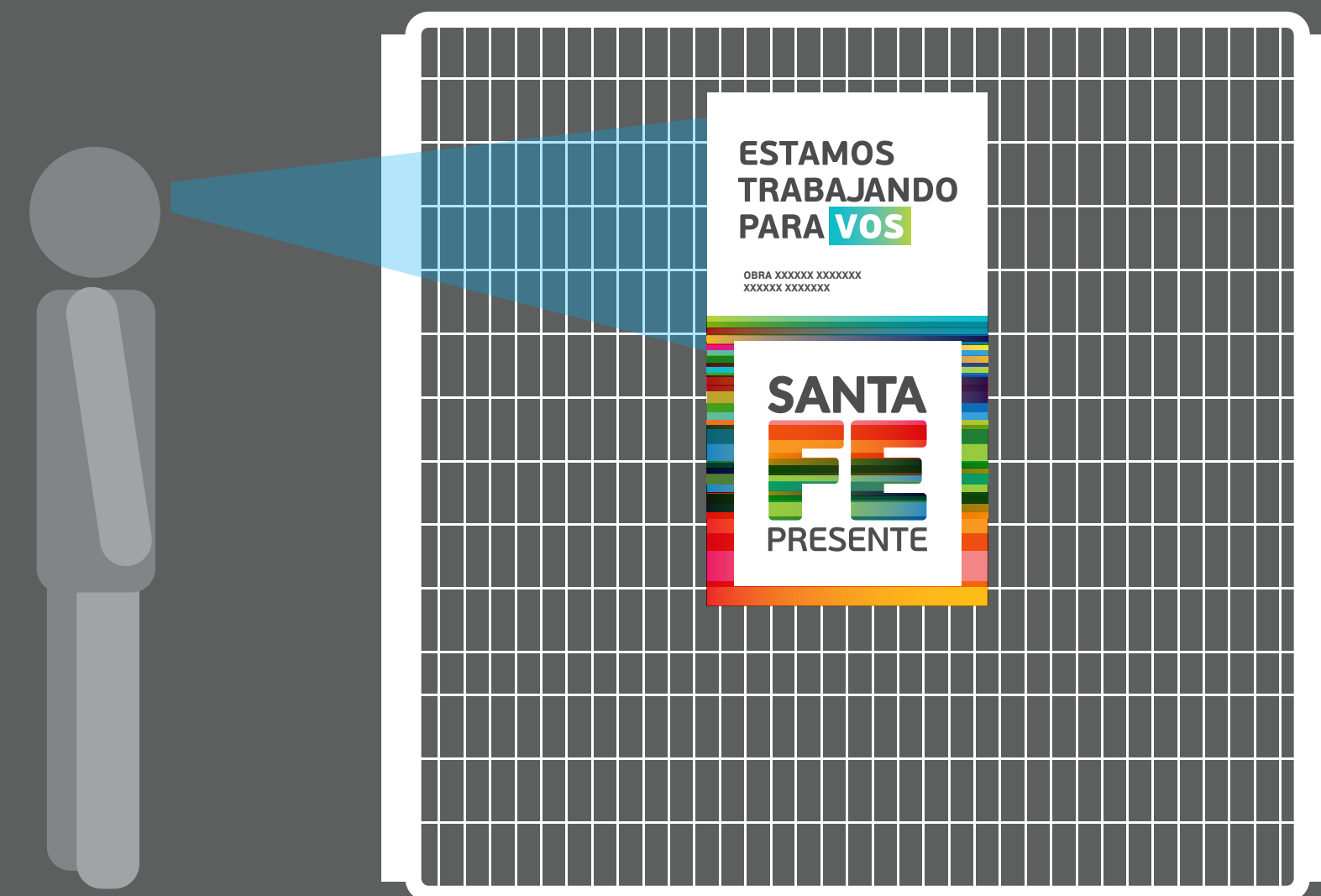
TAMAÑO: 64pt

ARCHIVO EDITABLE PARA PRODUCCIÓN: CARTEL_A2_OU_incluir_obra_v2.ai

DISEÑO Cartel A2



Aplicación



Cartel B

Cartel realizado en lona impresa de 135 x 135cm,
con ojalillos* metálicos

*Reforzar la lona en los sectores de ojalillos.

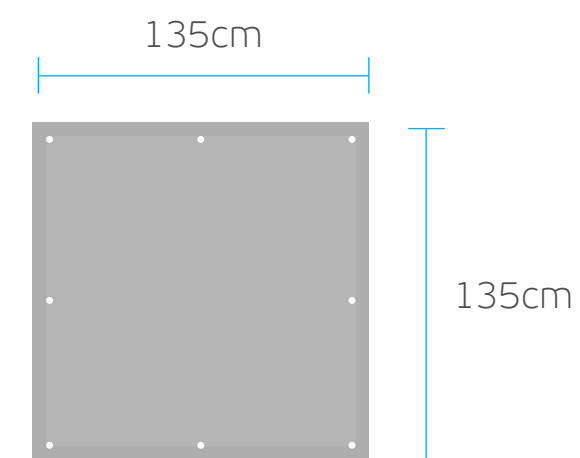
Ubicación

En el centro de la valla, sujetado con precintos plásticos
blancos o negros.

Cantidad

Dos carteles por obra.

fig. 2



PAUTA DE DISEÑO:

ARCHIVO PARA PRODUCCIÓN: **CARTEL_B_OU_LONA_v2.ai**

DISEÑO Cartel B



Aplicación



Cartel C

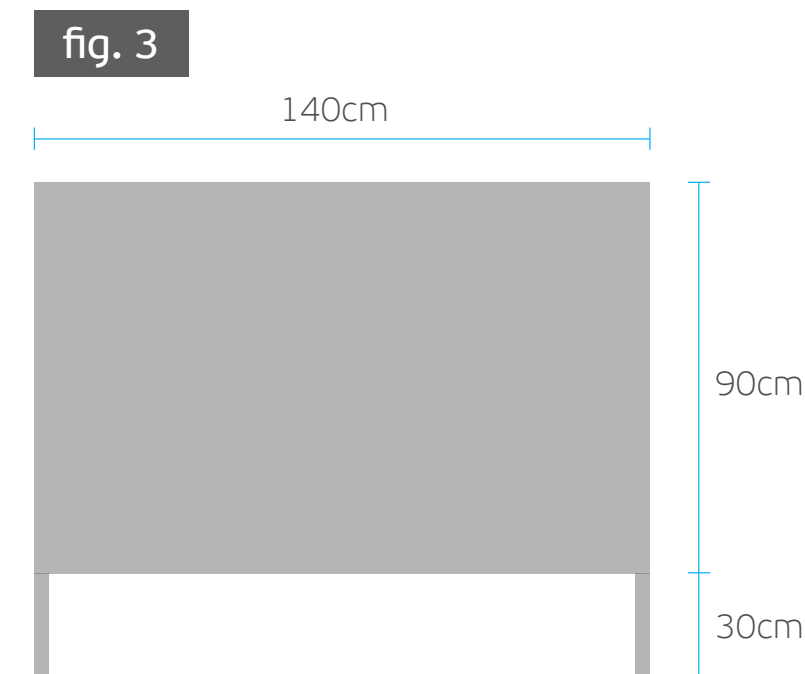
Valla móvil realizada en **chapa de 140 x 90cm**, con estructura en caño cuadrado de 4 cm (detallado en fig. 3) con gráfica rotulada en vinilo impreso.

Cantidad

Cinco carteles por obra (dependiendo del tamaño de la obra)

Ubicación

Distribuidos a lo largo de la obra marcando inicio y fin de la misma.



PAUTA DE DISEÑO:

ARCHIVO PARA PRODUCCIÓN: **CARTEL_C1_OU_v2.ai - CARTEL_C2_OU_v2.ai - CARTEL_C3_OU_v2.ai**

ARCHIVO EDITABLE PARA PRODUCCIÓN: **CARTEL_C_OU_EDITABLE_v2.ai**

FUENTE: PF BeauSans Pro Bold

TAMAÑO: Respetar los tamaños establecidos en el archivo editable

CARTEL DE PIE

DISEÑO Cartel C



Cartel C1



Cartel C2



Cartel C3

Aplicación



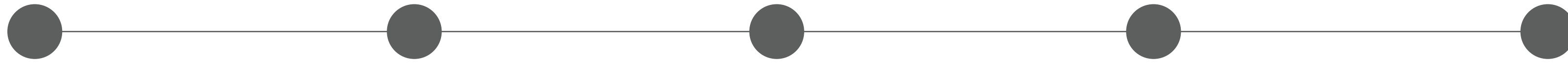
COMIENZO DE OBRA

OBRA

OBRA

OBRA

FINAL DE OBRA



Cartel C1



Cartel C2



Cartel C3

Cartel D

Cartel institucional realizado en dos opciones:

- 1- Vinilo impreso adhesivo
- 2- Vinilo impreso sobre lámina imantada

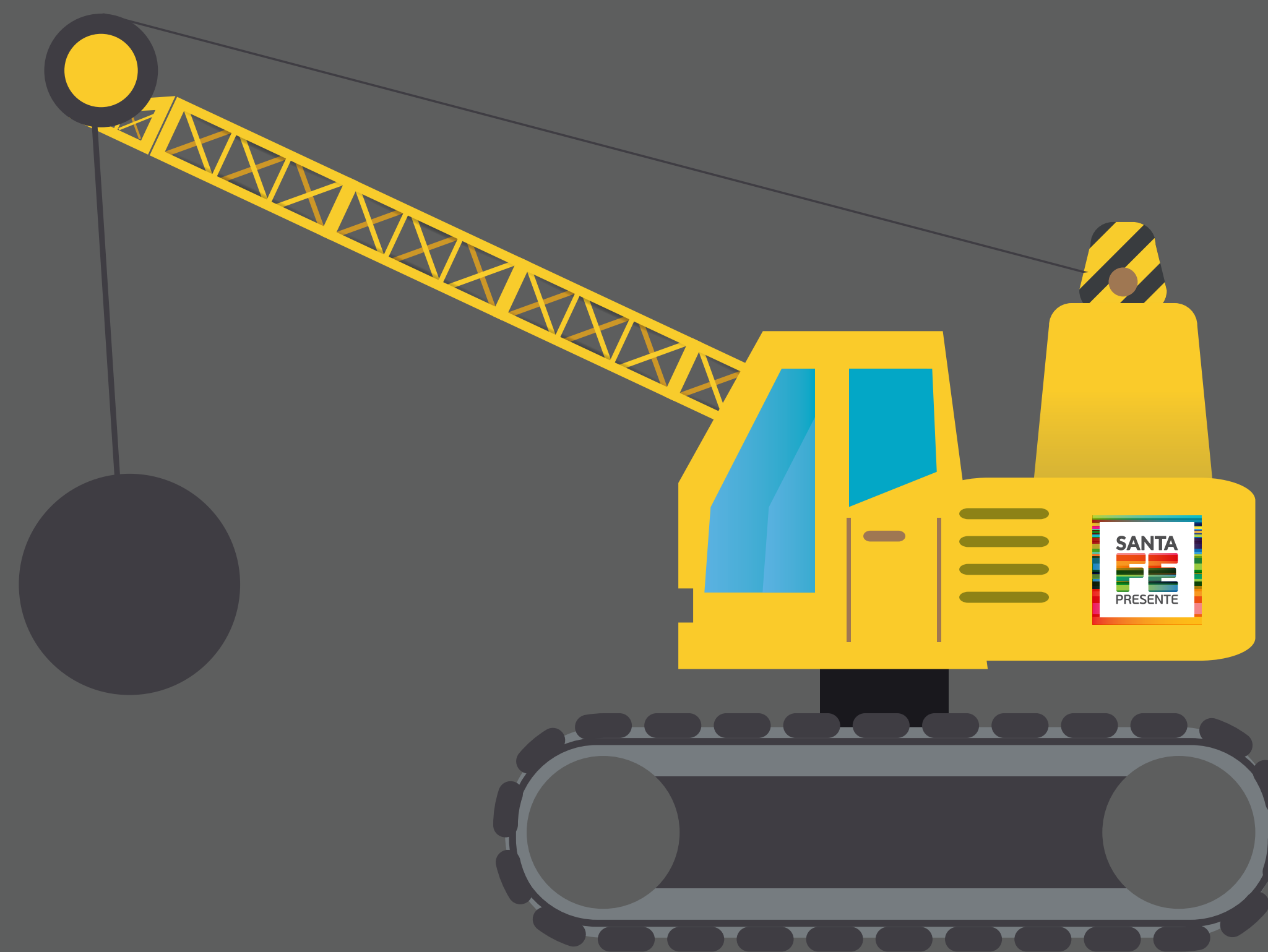
MEDIDAS:

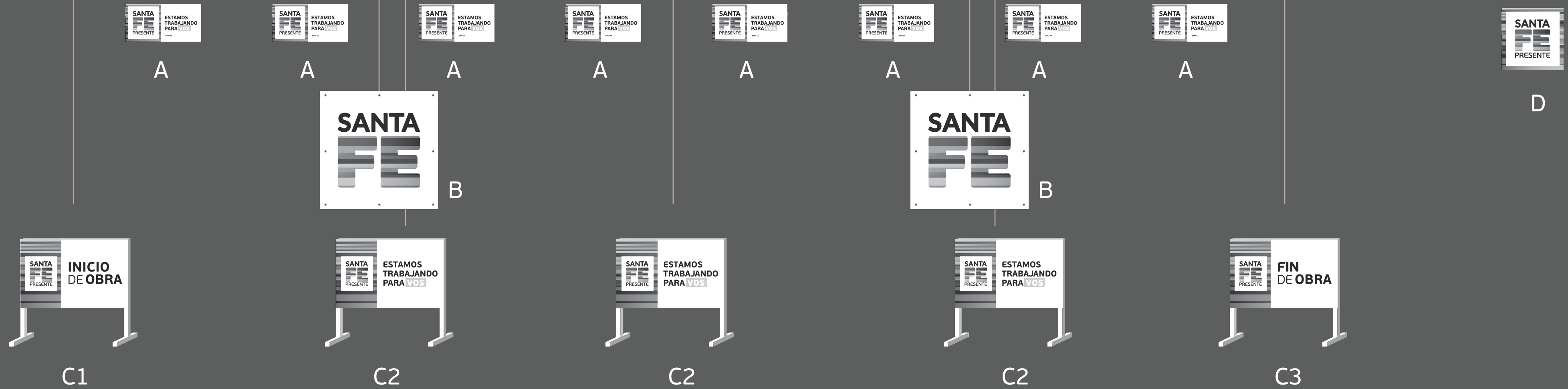
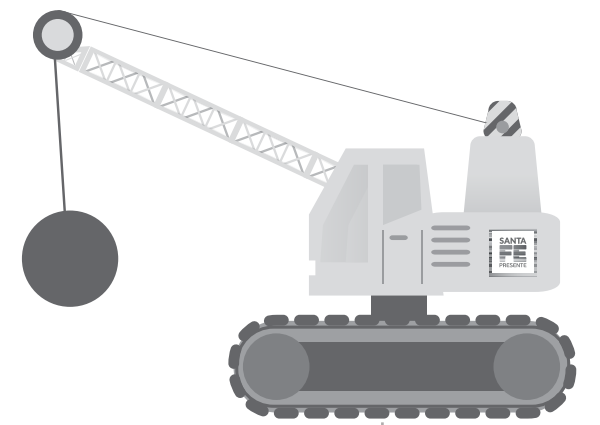
50 x 50cm



PAUTA DE DISEÑO:

ARCHIVO PARA PRODUCCIÓN: **CARTEL_D_OU.ai**





CINTA DEMARCATORIA

Cinta de PVC de 8cm de ancho impresa.

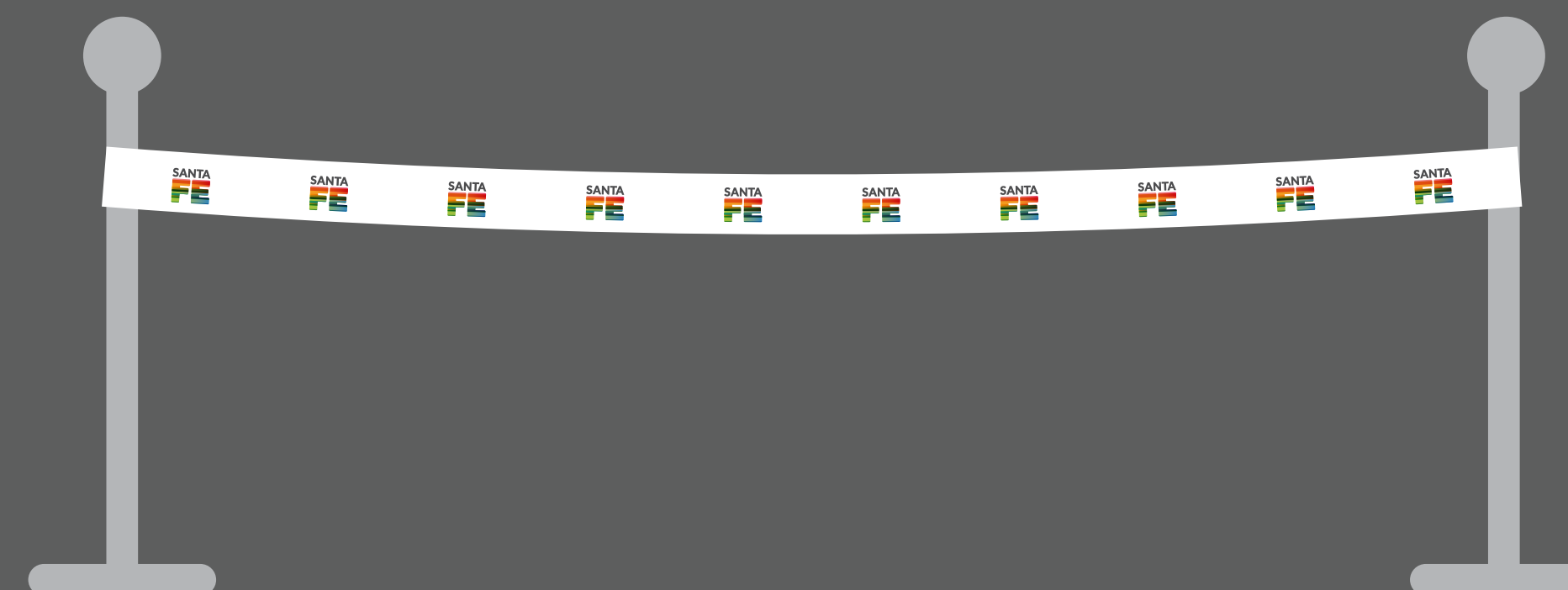
PAUTA DE DISEÑO:

ARCHIVO PARA PRODUCCIÓN: CINTA_SANTAFE.ai

OPCIONAL/SUGERENCIA



Cinta





MANUAL DE USO
SEÑALÉTICA
DE OBRAS
URBANAS

Normativas y aplicaciones

PLIEGO DE ESPECIFICACIONES TÉCNICAS



Nota al Pliego de Especificaciones Técnicas:

El proyecto, cómputo y presupuesto de la obra licitada así como las memorias y pliegos de especificaciones técnicas fueron elaborados por áreas técnicas de la Secretaría de Obras Públicas de la Municipalidad de Villa Gobernador Gálvez. La compaginación de la documentación y llamado a licitación fue realizada por el Ministerio de Infraestructura y Transporte.

En las presentes especificaciones técnicas debe considerarse que:

En aquellas menciones donde hace referencia a la *“Municipalidad de Villa Gobernador Gálvez”* en su carácter de Comitente, corresponde considerar en tal carácter al *“Ministerio de Infraestructura y Transporte”*.

La Inspección de las obras será realizada en forma conjunta por personal técnico designado a tal efecto por el Ministerio de Infraestructura y Transporte y por la Municipalidad de Villa Gobernador Gálvez.



PLIEGO DE ESPECIFICACIONES TÉCNICAS GENERALES



PLIEGO DE ESPECIFICACIONES TÉCNICAS GENERALES

Para esta obra rigen los siguientes Pliegos

- **Especificaciones Técnicas generales para desagües pluviales de la Municipalidad de Rosario**
- **Pliego de Especificaciones Técnicas Generales (PETG) de la Dirección Nacional de Vialidad V.N., edición 1998**

<http://www.vialidad.gov.ar/sites/default/files/DNV PETG 1998.pdf>

- **Pliego de Especificaciones Técnicas Generales para pavimentos de hormigón – V.N., edición 2017**

<http://www.vialidad.gov.ar/sites/default/files/DNV PETG hormigón.pdf>

- **Pliego de Especificaciones Técnicas Generales para concretos asfálticos en caliente y semicalientes del tipo densos – V.N., edición 2017**

<http://www.vialidad.gov.ar/sites/default/files/PETG 1.pdf>

- **Pliego de Especificaciones Técnicas Generales para riegos de liga con emulsiones asfálticas – V.N., edición 2017**

<http://www.vialidad.gov.ar/sites/default/files/PETG 8.pdf>

- **Pliego de Especificaciones Técnicas Generales para riegos de curado con emulsiones asfálticas – V.N., edición 2017**

<http://www.vialidad.gov.ar/sites/default/files/PETG 10.pdf>

- **Pliego de Especificaciones Técnicas Generales para riegos de imprimación con emulsiones asfálticas – V.N., edición 2017**

<http://www.vialidad.gov.ar/sites/default/files/PETG 9.pdf>



PLIEGO DE ESPECIFICACIONES TÉCNICAS GENERALES

Las Especificaciones Técnicas Generales del PETG quedan complementadas con lo siguiente:

TABLA DE CONTENIDO

- CONDUCTO DE 1200 mm
- ENTUBAMIENTO DE 800 mm
- SUBSIDIARIA DE 600 mm
- SUBSIDIARIA DE 400 mm.
- SUBSIDIARIA DE 200 mm
- CAMARAS Y SUMIDEROS
- CONEXIONES DE DESCARGA DOMICILIARIA
- REPARACIÓN DE VEREDAS
- REPARACION E CALZADAS



PLIEGO DE ESPECIFICACIONES TÉCNICAS GENERALES

- CONDUCTO DE 1200 mm

Artículo 1º: Descripción: Se trata de un conducto de hormigón, in-situ o prefabricado de 1200 mm x 1200 que comienza en Cte. Espora y San Luis y corre por vereda sur de Cte. Espora hasta barrancas de Rio Paraná con una longitud prevista de 445 metros con sus cámaras y sumideros

Artículo 2º: Método de ejecución; Para el caso de hormigonado in – situ la construcción es mayormente manual salvo la fabricación del hormigón, y se construirá, primero la excavación en los anchos y las cotas de proyecto, seguidamente se ejecutará una solera de hormigón de limpieza y en segunda oportunidad la superestructura completando piso, lateral y techo, en una o dos etapas. Para el caso de la opción premoldeados, se debe hacer la excavación correspondiente y el solado de hormigón de limpieza, para que posteriormente se proceda a la colocación de los elementos premoldeados que conforman el conducto. En este caso la colocación es por método mecánico y manual y el ajuste y sellado es netamente manual. Para ambos casos se deben mantener en observación la necesidad de entibar la excavación para evitar los desmoronamientos y en esa oportunidad los costos serán a cargo del contratista.-

- ENTUBAMIENTO DE 800 mm.

Artículo 1º: Descripción: Este conducto es un aliviador de la bocacacalle J. A. Roca y San Luis, de diámetro 800 mm, remitiendo los efluentes sobrantes hacia el conducto de la calle Cte. Espora. La traza de este conducto en principio se localiza en la vereda este de la calle San Luis y las cotas del mismo son las que le permiten cumplir su cometido.-

En este tramo se encuentra una subestación de media tensión cuya traza intercepta a La traza de la cañería, y serán por cuenta del contratista todas las medidas necesarias para concretar el cruce de las trazas.-

Artículo 2º: Método de ejecución: Es un entubamiento con colocación de caños por medios mecánicos, con el posicionamiento, ajuste y sellado en forma manual. Se debe ejecutar la excavación, con los anchos y a las cotas previstas en el Proyecto para posteriormente colocar los caños correspondientes y sellar adecuadamente las juntas entre caños, especialmente en su parte inferior.- El relleno final de la excavación se puede hacer con el mismo suelo de la excavación. Asegurando a compactación en los laterales del caño y en las capas superiores.- Con respecto a los materiales, mayormente Intervienen caños de hormigón de 800 mm, prefabricados

- SUBSIDIARIA DE 600 mm



PLIEGO DE ESPECIFICACIONES TÉCNICAS GENERALES

Artículo 1º: Descripción: Es una cañería de 600 mm de diámetro de H⁰C⁰. localizada en la vereda norte de calle Cte. Espora desde 17 de Octubre hasta San Luis, y tiene por finalidad apoyar al desagüe que corre por vereda sur y que resulta insuficiente. Los mismos se conectan en las bocacalles de 17 de Octubre y San Juan.-

Artículo 2º: Método de ejecución Es un entubamiento con colocación de caños por medios mecánicos, con el posicionamiento, ajuste y sellado en forma manual. . Se debe ejecutar la excavación, con los anchos y a las cotas previstas en el Proyecto para posteriormente colocar los caños correspondientes y sellar adecuadamente las juntas entre caños, especialmente en su parte inferior.- El relleno final de la excavación se puede hacer con el mismo suelo de la excavación. Asegurando a compactación en los laterales del caño y en las capas superiores.- Con respecto a los materiales, mayormente Intervienen caños de hormigón de 600 mm, prefabricados

- ENTUBAMIENTO DE 400 mm.

Artículo 1º: Descripción: Es una cañería de H⁰C⁰ de 400 mm., localizada en la vereda norte de calle J. A. Roca desde Andreu hasta San Luis, y tiene por finalidad apoyar al desagüe que corre por vereda sur y que resulta insuficiente. Los mismos se conectan en las bocacalles de 17 de Octubre y San Juan. Se proyecta un ramal por 17 de Octubre hasta Fornieles, para amortiguar los anegamientos de esta bocacalle.-

Artículo 2º: Método de ejecución: Es un entubamiento con colocación de caños por medios mecánicos, con el posicionamiento, ajuste y sellado en forma manual. . Se debe ejecutar la excavación, con los anchos y a las cotas previstas en el Proyecto para posteriormente colocar los caños correspondientes y sellar adecuadamente las juntas entre caños, especialmente en su parte inferior.-

El relleno final de la excavación se puede hacer con el mismo suelo de la excavación. Asegurando a compactación en los laterales del caño y en las capas superiores.- Con respecto a los materiales, mayormente Intervienen caños de hormigón de 400 mm, prefabricados

- ENTUBAMIENTO DE 200 mm.

Artículo 1º: Descripción: Para completar la red de descargas, se completan los frentes con una colectora domiciliaria de PVC de 200 mm, y tiene por finalidad coleccionar los efluentes de los domicilios a través de una cámara de conexión.-



PLIEGO DE ESPECIFICACIONES TÉCNICAS GENERALES

Artículo 2º: Método de ejecución: Es un entubamiento con colocación de caños por medios manuales, con el posicionamiento, ajuste y sellado en forma manual.

Se debe ejecutar la excavación, con los anchos y a las cotas que permitan las conexiones de las descargas domiciliarias. Posteriormente colocar los caños correspondientes y sellar adecuadamente las junas entre caños, especialmente en su parte inferior.- El relleno final de la excavación se puede hacer con el mismo suelo de la excavación. Asegurando a compactación en los laterales del caño y en las capas superiores.-

Con respecto a los materiales, mayormente Intervienen caños de PVC de 200 mm.-

- CAMARAS Y SUMIDEROS.

Artículo 1º: Descripción: Tanto el conducto, como el entubamiento de 800 y las subsidiarias de 600 y 400 , llevan las cámaras que correspondan, las que serán cerradas o abiertas, con o sin rejillas, según establezcan los planos.-

Artículo 2º: Método de ejecución: Para la construcción de las mismas se requerirá de métodos manuales, con la concurrencia de materiales de albañilería tradicionales.-

Tanto para las de mampostería u hormigón la terminación interior presentará una superficie final revocada, y su cojinete en lo posible con la misma superficie del conducto correspondiente.-

- CONEXIONES DE DESCARGA DOMICILIARIA

Artículo 1º: Descripción: Todos los vecinos fronteros tiene para descargar sus efluentes pluviales un caño de 4" que actualmente descarga en un sistema de zanjas a cielo abierto que con dificultades resuelve la cuestión.-

Este caño se debe conectar a la cañería que pase por el frente de su domicilio con una camarita de inspección y acceso de 6 "-

Esta conexión lleva marco y tapa 20 x 20 de cemento igual para todos los domicilios.-

Artículo 2º: Método de ejecución: Para la construcción de las mismas se requerirá de métodos manuales, con la concurrencia de materiales de albañilería tradicionales.- Donde exista cordón cuneta o pavimento se debe dejar una conexión de rebalse al mismo de 4", entre la cámara de conexión domiciliaria y el mismo.-

Se debe esmerar en las terminaciones superiores de la cámara así como la reparación y complementación con la vereda preexistente.-

- REPARACION DE VEREDAS.



PLIEGO DE ESPECIFICACIONES TÉCNICAS GENERALES

Artículo 1º: Descripción: Reparar todas las veredas que se vieran afectadas por la obra, hasta 320 m², con las condiciones preexistentes o con hormigón fratazado y raspinado y llaneado de bordes.-

Artículo 2º: Método de ejecución: En esta tarea se utilizan métodos netamente manuales e intervienen materiales de albañilería tradicionales.-Se debe compactar el sustrato, y efectuar una capa de 10 cm de H-8 con los anchos establecidos en el Pliego y darle terminación fratazado, raspinado y con los bordes llaneados en una franja de 10 cm,-

- REPARACION DE CALZADAS.

Artículo 1º: Descripción: Reparar todas las calzadas que se vieran afectadas por la obra, hasta 200 m², quedando las mismas con las condiciones preexistentes.-

Artículo 2º: Método de ejecución: En esta tarea se utilizan métodos netamente manuales e intervienen concreto asfáltico u hormigón.- El relleno de excavación y la base del bacheo deben ser aprobados expresamente por personal de Inspección de Obra.-



PLIEGO DE ESPECIFICACIONES TÉCNICAS PARTICULARES



PLIEGO DE ESPECIFICACIONES TÉCNICAS PARTICULARES

Listado de ítems

RUBRO A: Implantación, Cartelería, Facilidades, Control de calidad

Ítem 1: Implantación, Cartelería.-

Ítem 2: Facilidades y Control de calidad

RUBRO B: Desagüe entubado de 800 mm.

Ítem 1: Excavación

Ítem 2: Provisión de caños 800

Ítem 3: Colocación de caños de 800

Ítem 4: Conexión San Luis - Espora 1000

Ítem 5: Tapada conducto

Ítem 6: Reparación de veredas

Ítem 7: Reparación de calzadas

RUBRO C: Desagüe Sección rectangular 1200 X 1200 mm.

Ítem 1: Excavación y retiro de caños existentes

Ítem 2: Provisión de conducto 1200

Ítem 3: Hormigón de limpieza

Ítem 4: Colocación de conducto de 1200

Ítem 5: Conexión Espora - Espora 1000 mm

Ítem 6: Tapada conducto

Ítem 7: Reparación de veredas

Ítem: 8 Reparación de calzadas

RUBRO D: Cámaras y Sumideros.-

Ítem 1: Sobre tramo 1200 x 1200

Ítem 2: Sobre conducto 800 mm

Ítem 3: Sobre caño de 400 y 600 mm.

Ítem 4: Conexiones de desagües domiciliarias

Ítem 5: Sumidero en trinchera con reja superior

RUBRO E: CONDUCTOS SUBSIDIARIOS

Ítem 1: Conducto subsidiario caños 400 mm

Ítem 2: Conducto subsidiario caños 600 mm

Ítem 3: Conducto subsidiario caños 200 mm



PLIEGO DE ESPECIFICACIONES TÉCNICAS PARTICULARES

RUBRO A: Implantación, Cartelería, Facilidades, Control de calidad

Ítem 1: Implantación, Cartelería.-

Descripción: Incluye los trabajos, tendientes a lograr la implantación de los elementos de trabajo de la Empresa, oficinas de control de la Contratista y de la Inspección de Obras, Conexiones de luz y agua en este sector, carteles reglamentarios de obra y de prevenciones varias, hasta poner totalmente en marcha el obrador.-

Medición y pago: El pago es en forma global, y se certificará en la primer medición que se realice luego de concretado todos los objetivos propuestos para este Ítem.-

Ítem 2: Facilidades y Control de calidad

Descripción: Comprende la provisión de los elementos de librería necesarios para el funcionamiento de la Oficina de inspección de Obras .-

Provisión de doce (12) moldes de probetas para hormigón y elementos para su conservación en agua.-

El local donde funcionará la Inspección de obra, será por cuenta de la Municipalidad de Villa Gobernador Gálvez.-

Medición y pago: El pago es en forma global y se certificará con el avance de los controles efectuados.-

RUBRO B: Desagüe entubado de 800 mm.

Ítem 1: Excavación.-

Descripción: Este Ítem incluye todo lo necesario para ejecutar la excavación inicial hasta las cotas indicadas, con retiro de suelo, y traslado donde la Inspección lo disponga, dentro del ejido urbano municipal

Medición y pago: El pago es por metro cúbico, medido sobre excavación.-

Ítem 2: Provisión de caños 800

Descripción: Es una cañería sobre vereda Este de San Luis, de diámetro 800 mm. con caños de H⁰C⁰ o del propuesto por el contratista .-

Medición y pago: El pago será por metro lineal, medidas sobre el proyecto y retribuirá la totalidad del aporte de materiales necesarios para la ejecución del Ítem.-

Ítem 3: Colocación de caños de 800

Descripción: Involucra la colocación de la cañería sobre vereda Este de San Luis, de diámetro 800 mm. con los caños que fueron aprobados por la Inspección de Obras.-

Medición y pago: El pago será por metro lineal, medidas sobre el proyecto y retribuirá la totalidad de las acciones que terminen colocando correctamente el caño, en la línea y en las cotas estipuladas.-

Ítem 4: Conexión San Luis - Espora 1000

Descripción: Involucra todos los trabajos de vinculación de la cañería de 800 mm con el conducto de 1200 en Cte. Espora y San Luis.-

Medición y pago: El pago será por metro lineal, medidas sobre el proyecto y retribuirá la totalidad de las acciones que terminen colocando el empalme, correctamente, en la línea y en las cotas estipuladas.-

Ítem 5: Tapada conducto

Descripción: Este Ítem incluye todo lo necesario para tapar la excavación con los caños colocados con un mecanismo que involucre el relleno y consolidado de los costados del caño hasta la parte superior del mismo, seguidamente hasta donde corresponda, según el solado, en capas compactadas de no más de 20 cm de espesor, hasta completar la excavación.- La consolidación se hará con equipos compactadores manuales.-

Medición y pago: El pago es por metro cúbico, medido sobre excavación, deduciendo la sección de caño.-

Ítem 6: Reparación de veredas



PLIEGO DE ESPECIFICACIONES TÉCNICAS PARTICULARES

Descripción: Todas las veredas que se afecten por acción de las tareas de obras o por maniobra de equipos del contratista, se deben reparar y dejarlas en las condiciones preexistentes, y hasta 100 m² ejecutar veredas de hormigón de 0,10 cm de Espesor, con terminación fratazado, raspinado y llaneado de bordes.- Se dejarán en funcionamiento, todos los servicios que cruzan por debajo de la misma.- En caso de dañarse los mismos o de existir desagüe mediante canalización abierta, se debe colocar un caño de PVC 110 bajo la vereda para lograr el escurrimiento.-

Una vez finalizados y retirados los moldes usados para encofrar, inmediatamente se deberán calzar y/o rellenar detrás de los mismos con suelo del lugar compactado.

Una vez finalizados los trabajos, y cada 100 metros lineales, la contratista deberá retirar el producto sobrante de la excavación y depositarlo en los lugares que la inspección de obras le indique, dentro del ejido urbano como así también deberá realizar una limpieza general de la zona, de manera que el sector sea transitable para peatones.

Los rellenos y las veredas de césped y/o tierra, deberán quedar con una terminación superficial de tierra rastrillada.-

Medición y pago: El pago es por metro cuadrado, medido sobre plancheta de medición.-

Ítem 7: Reparación de calzadas

Descripción: Todas las calzadas que se vieran afecten por acción de las tareas de obras o por maniobra de equipos del contratista, se deben reparar y dejarlas en las condiciones preexistentes, hasta 36 m².-

Medición y pago: El pago es por metro cuadrado, medido sobre plancheta de medición.-

RUBRO C: Desagüe Sección rectangular 1200 X 1200 mm.

Ítem 1: Excavación y retiro de caños existentes

Descripción: Este ítem incluye todo lo necesario para ejecutar la excavación y retiro de caños y suelo hasta las cotas indicadas, con traslado hasta donde la Inspección lo disponga, dentro del ejido urbano municipal

Medición y pago: El pago es por metro cúbico, medido sobre excavación.-

Ítem 2: Provisión de conducto 1200

Descripción: Es un conducto sobre vereda Sur de Cte. Espora, de 1200 mm. x 1200 mm. de Hormigón armado o premoldeados aprobados por la Inspección.-

Medición y pago: El pago será por metro lineal, medidas sobre el proyecto y retribuirá la totalidad del aporte de materiales premoldeados, necesarios para la ejecución del ítem.-

Ítem 3: Hormigón de limpieza

Descripción: Este ítem incluye todo lo necesario para conseguir un solado de hormigón simple de 10 cm. de espesor, en el fondo de la excavación que permita la circulación de los obreros que preparan la superestructura o como apoyo del conducto premoldeado.-

Medición y pago: El pago es por metro cúbico, medido sobre solado terminado.-

Ítem 4: Colocación de conducto de 1200

Descripción: Involucra la colocación de los elementos premoldeados que conforman el conducto sobre la vereda sur de Cte Espora desde San Luis hacia el río.-

Medición y pago: El pago será por metro lineal, medidas sobre el proyecto y retribuirá la totalidad de las acciones que terminen colocando correctamente el conducto, en la línea y en las cotas estipuladas.-

Ítem 5: Conexión Espora - Espora 1000 mm

Descripción: Este ítem representa todas las acciones tendientes a interconectar las cañerías que arriban a esta bocacalle con cañería de 1000 mm al conducto de 1200.-

Medición y pago: El pago será por metro lineal, medidas sobre el proyecto y retribuirá la totalidad de las acciones que terminen colocando correctamente la interconexión, en la línea y en las cotas estipuladas.-

Ítem 6: Tapada conducto



PLIEGO DE ESPECIFICACIONES TÉCNICAS PARTICULARES

Descripción: Este ítem incluye todo lo necesario para tapar la excavación con el conducto terminado, con un mecanismo que involucre el relleno y consolidado de los costados del caño hasta la parte superior del mismo, seguidamente hasta donde corresponda, según el solado, en capas compactadas de no más de 20 cm de espesor, hasta completar la excavación.- La consolidación se hará con equipos compactadores manuales.-

Medición y pago: El pago es por metro cúbico, medido sobre excavación, deduciendo la sección de caño.-

Ítem 7: Reparación de veredas

Descripción: Todas las veredas que se afecten por acción de las tareas de obras o por maniobra de equipos del contratista, se deben reparar y dejarlas en las condiciones preexistentes, y hasta 320 m² ejecutar veredas de hormigón de 0,10 cm de espesor, con terminación fratazado, raspado y llanado de bordes.- Se dejarán en funcionamiento, todos los servicios que cruzan por debajo de la misma.- En caso de dañarse los mismos o de existir desagüe mediante canalización abierta, se debe colocar un caño de PVC 110 bajo la vereda para lograr el escurrimiento.-

Una vez finalizados y retirados los moldes usados para encofrar, inmediatamente se deberán calzar y/o rellenar detrás de los mismos con suelo del lugar compactado.

Una vez finalizados los trabajos, y cada 100 metros lineales, la contratista deberá retirar el producto sobrante de la excavación y depositarlo en los lugares que la inspección de obras le indique, dentro del ejido urbano, como así también deberá realizar una limpieza general de la zona, de manera que el sector sea transitable para peatones.

Los rellenos y las veredas de césped y/o tierra, deberán quedar con una terminación superficial de tierra rastrillada.-

Medición y pago: El pago es por metro cuadrado, medido sobre plancheta de medición.-

Ítem 8: Reparación de calzadas

Descripción: Todas las calzadas que se vieran afecten por acción de las tareas de obras o por maniobra de equipos del contratista, se deben reparar y dejarlas en las condiciones preexistentes, hasta 200 m².-

Medición y pago: El pago es por metro cuadrado, medido sobre plancheta de medición.-

RUBRO D: Cámaras y Sumideros.-

Ítem 1: Sobre tramo 1200 x 1200

Descripción: Donde los planos indiquen se construirá con las medidas especificadas una cámara con reja o cerrada, que hace la función de sumidero que se conecta con las colectoras instaladas.-

Medición y pago: Será por unidad y retribuirá la totalidad del aporte de caños, otros materiales, equipos y mano de obra necesarios para la terminación del trabajo.-

Ítem 2: Sobre conducto 800 mm

Descripción: Donde los planos indiquen se construirá con las medidas especificadas una cámara con reja o cerrada, que hace la función de sumidero que se conecta con las colectoras instaladas.-

Medición y pago: Será por unidad y retribuirá la totalidad del aporte de caños, otros materiales, equipos y mano de obra necesarios para la terminación del trabajo.-

Ítem 3: Sobre caño de 400 y 600 mm.

Descripción: Donde los planos indiquen y de acuerdo con los planos tipo de cámaras y sumideros, se construirá una cámara de enlace y/o sumidero sobre la línea de la cañería.-

Medición y pago: Será por unidad y retribuirá la totalidad del aporte de rejillas, tapas, caños y otros materiales, equipos y mano de obra necesarios para la concreción de la cámara.-

Ítem 4: Conexiones de desagües domiciliarias

Descripción: Se deben conectar los desagües domiciliarios de los vecinos fronteros con los conductos que pasen por su frente, dejando una cámara de inspección y acceso de 6" con tapa.-

Medición y pago: Será por unidad y retribuirá la totalidad del aporte de marco y tapa, caños, otros materiales, equipos y mano de obra necesarios para la terminación del trabajo.-



PLIEGO DE ESPECIFICACIONES TÉCNICAS PARTICULARES

Ítem 5: Sumidero en trinchera con reja superior

Descripción: Donde los planos indiquen se construirá una trinchera transversal a la calzada con las medidas especificadas, y con reja metálica superior, que hace la función de sumidero que se conecta con las colectoras instaladas.-

Medición y pago: Será por metro de trinchera y retribuirá la totalidad del aporte de rejas, caños, otros materiales, equipos y mano de obra necesarios para la terminación del trabajo.-

RUBRO E: CONDUCTOS SUBSIDIARIOS

Ítem 1: Conducto subsidiario caños 400 mm

Descripción: Es una cañería sobre vereda Norte de J. A. Roca, de diámetro 400 mm. con caños de H^oC^o o del propuesto por el contratista.-

Medición y pago: El pago será por metro lineal, medidas sobre el proyecto y retribuirá la totalidad del aporte de materiales necesarios para la ejecución del Ítem.-

Ítem 2: Conducto subsidiario caños 600 mm

Descripción: Es una cañería sobre vereda Norte de Cte. Espora, de diámetro 600 mm. con caños de H^oC^o o del propuesto por el contratista.-

Medición y pago: El pago será por metro lineal, medidas sobre el proyecto y retribuirá la totalidad del aporte de materiales necesarios para la ejecución del Ítem.-

Ítem 3: Conducto subsidiario caños 200 mm

Descripción: Es una cañería que completa las veredas beneficiadas, según plano 2/8, de diámetro 200 mm. con caños de PVC, o del propuesto por el contratista.-

Medición y pago: El pago será por metro lineal, medidas sobre el proyecto y retribuirá la totalidad del aporte de materiales necesarios para la ejecución del Ítem.-



PLIEGO DE ESPECIFICACIONES TÉCNICAS COMPLEMENTARIAS



PLIEGO DE ESPECIFICACIONES TÉCNICAS COMPLEMENTARIAS

CAPÍTULO I: MOVILIZACIÓN Y DESMOVILIZACIÓN DE OBRA.

1.1.- La descripción de los equipos pertenecientes a la Empresa que el Contratista haya previsto utilizar en la obra, será suministrada en triplicado a la Inspección de Obras, a los diez (10) días de firmado el contrato. El Contratista notificará por escrito que el equipo se encuentra en condiciones de ser inspeccionado, reservándose la Repartición el derecho de aprobarlo si lo encuentra satisfactorio. Deberá acompañar al Plan de Trabajos y Aprovechamiento, las fechas de incorporación del mismo en forma detallada y de acuerdo con la secuencia de ejecución programada.

1.2.- Cualquier tipo de equipo inadecuado, inoperable o que en opinión de la Inspección de Obra no llene los requisitos y las condiciones mínimas para la ejecución normal de los trabajos, será rechazado mediante Orden de Servicio al efecto, debiendo el Contratista reemplazarlo o ponerlo en condiciones en forma inmediata, no permitiéndose la prosecución de los trabajos involucrados hasta que el Contratista haya dado cumplimiento con lo estipulado precedentemente.

1.3.- La inspección y aprobación del equipo por parte de la Inspección no exime al Contratista de su responsabilidad de proveer y mantener el equipo en buen estado de conservación, a fin de que las obras puedan ser finalizadas dentro del plazo estipulado.

1.4.- La Contratista deberá hacer todos los arreglos y transportar el equipo y demás elementos necesarios al lugar del trabajo, con la suficiente antelación al comienzo de cualquier operación, a fin de asegurar la conclusión de la misma dentro del plazo fijado.

1.5.- La Contratista deberá mantener controles y archivos apropiados para el registro de toda maquinaria, equipo, herramientas, materiales, enseres, rendimientos, costos operativos, etc., los que estarán en cualquier momento a disposición de la Inspección.

1.6.- El incumplimiento por parte de la Contratista de la provisión de cualquiera de los elementos citados, en lo que refiere a las fechas propuestas por ella, motivará que la Repartición aplique las penalidades previstas en la Ley de Obras Públicas Nº 5188, su Decreto Reglamentario y el Pliego Único de Bases y Condiciones.

1.7.- La Oferta deberá incluir las previsiones necesarias para la atención de las erogaciones relativas a las relaciones con la comunidad.

PROGRAMA DE COMUNICACIÓN:

Deberá contemplarse un programa de comunicación tendiente a informar el proyecto de la obra a ejecutar, su interrelación con el medio físico, social y productivo, el impacto de la construcción y finalización de la misma.

El objeto del programa tiende a contribuir en el desarrollo de estrategias destinadas a optimizar – a través de la difusión física y virtual – la circulación del transporte, la mejora de la seguridad vial durante la ejecución de la obra para los usuarios y el sector productivo. En este sentido, la divulgación de la nueva infraestructura también favorecerá a la expansión de la economía regional, la transitabilidad de corredores, y la conectividad de la sociedad beneficiada.



PLIEGO DE ESPECIFICACIONES TÉCNICAS COMPLEMENTARIAS

Ante cualquier inquietud relacionada con la implementación del programa descrito, o respecto de la señalética de la obra, las consultas podrán dirigirse a la siguiente dirección de correo electrónico: gerardogiri@gmail.com

Las tareas de señalización y señalética de obra (adjunta en pliegos), podrán incluir asimismo la realización de folletería, volantes o material de divulgación y/o actividades informativas con los vecinos afectados, siempre en relación a la obra en cuestión.

1.8.- Si la Contratista no cumpliera satisfactoriamente con los apartados anteriores, se hará pasible de aplicación de una multa diaria del 1/2 ‰ (medio por mil) del valor del contrato mientras dure la infracción, conforme a lo dispuesto por el Artículo Nº 80 del Pliego Único de Bases y Condiciones.



PLIEGO DE ESPECIFICACIONES TÉCNICAS COMPLEMENTARIAS

CAPÍTULO II: HIGIENE, SEGURIDAD Y MEDIO AMBIENTE.

ARTÍCULO 1º: OBJETO:

El propósito de esta norma es establecer las pautas, condiciones básicas, documentación y requisitos, que se deben observar en la ejecución de obras realizadas por empresas CONTRATISTAS para el PROGRAMA DE INFRAESTRUCTURA PARA OBRAS URBANAS EN MUNICIPIOS Y COMUNAS DE LA PROVINCIA de SANTA FE perteneciente al MINISTERIO DE INFRAESTRUCTURA Y TRANSPORTE de la PROVINCIA de SANTA FE, aplicando programas de prevención de riesgos laborales durante el desarrollo de las tareas encomendadas.

Las disposiciones aquí contenidas, se entenderán incorporadas a todo documento destinado a instrumentar la licitación, adjudicación y ejecución de una obra, revistiendo la categoría de cláusulas contractualmente exigibles.

Los aspectos particulares de cada tipo de obra, en las distintas fases de trabajo, se registrarán de acuerdo a las normas de higiene y seguridad, en un todo de acuerdo a la Ley 19587, Decreto 351/79, Decreto 911/96, (Resolución SRT 231/96, Resolución 51/97, Resolución 35/98, Resolución 319/99, Resolución 503/2014) y demás normas complementarias, dictadas y a dictarse.

El objetivo es transmitir a la CONTRATISTA la normativa básica, a fin lograr el cumplimiento de la legislación vigente, la reducción de accidentes, la preservación del Medio Ambiente, el cuidado de las instalaciones y el ahorro económico.

Asimismo, tiene por objeto establecer obligaciones, responsabilidades y lineamientos generales en materia de prevención, que deben observar y cumplimentar las CONTRATISTAS de las obras, sus empresas controladas, subcontratistas, y todo el personal que desarrolle su actividad por cuenta y orden de los mismos.

ARTÍCULO 2º: ALCANCE

La presente norma es de aplicación a todas las empresas contratistas y subcontratistas, que resulten adjudicatarias de licitaciones de obras públicas llevadas a cabo en el marco del Programa de infraestructura para obras urbanas en municipios y comunas de la provincia Santa Fe.

ARTÍCULO 3º: RESPONSABILIDADES

La CONTRATISTA es responsable en cuanto al conocimiento y cumplimiento, por parte de todo su personal y de sus subcontratistas, de lo dispuesto en el presente PLIEGO, en las normas y procedimientos de Higiene, Seguridad y Medio Ambiente de aplicación, y de la legislación vigente en la materia, y en particular de la Ley 19587, Decreto 351/79, (Decreto 911/96, Resolución SRT 231/96, Resolución 51/97, Resolución 35/98, Resolución 319/99, Resolución 503/2014) y demás normas complementarias, dictadas y a dictarse.

ARTÍCULO 4º: POLÍTICA DE SEGURIDAD Y MEDIO AMBIENTE

4.1.- La CONTRATISTA debe asumir el compromiso y responsabilidad para el logro de las siguientes metas:

- Todos los accidentes pueden y deben ser evitados.



PLIEGO DE ESPECIFICACIONES TÉCNICAS COMPLEMENTARIAS

- La prevención de riesgos en el trabajo es un compromiso de toda persona física y/o jurídica que se encuentre -aunque sea temporalmente- en las obras, constituyendo además una condición de empleo.
- La prevención de riesgos es tan importante como la calidad, la productividad y los costos.
- Integrar a toda práctica laboral la preservación de vidas y bienes.
- Intervenir activamente en los programas y metas de prevención.
- Asumir la prevención mediante actitudes seguras.

4.2.- LEGISLACIÓN APLICABLE:

- Ley 19.587 de Higiene y Seguridad en el Trabajo- Decreto 351/79
- Decreto 911/96 Reglamento de Higiene y Seguridad para la industria de la construcción.
- Ley 24.557 de Riesgos del Trabajo.
- Resoluciones S.R.T 231/96; 51/97; 35/98; 319/99; 320/99; (503/14) y concordantes.
- Ley 11.717 de Medio Ambiente y desarrollo sustentable de la Pcia. de Sta. Fe.
- Leyes, Decretos y/o Reglamentos Provinciales y/o Municipales aplicables en la jurisdicción.
- Ley 23.879 Obras Hidráulicas (Consecuencias Ambientales).
- Ley 24.051 (Ley de Residuos Peligrosos) y sus Normas concordantes y Resolución 184/95.
- Ley 20.429, Decreto N° 302/83, (uso de Explosivos).
- Ley 24.449, Decreto N° 779 del 20/11/95, (de tránsito).

ARTÍCULO 5º: EVALUACIÓN DEL PLAN DE SEGURIDAD Y MEDIO AMBIENTE

Sin perjuicio de la competencia originaria del Ministerio de Medio ambiente de la Provincia de Santa Fe en la materia, el Ministerio de Infraestructura y Transporte tiene el derecho de auditar el Sistema y/o Programa de Gestión de Seguridad, Calidad del Ambiente y otros aspectos que involucren a la política de Seguridad e Higiene de los OFERENTES. Las Empresas se pondrán a disposición para facilitar al personal del Ministerio dicho control.

- Con la oferta, y constituyendo un ANEXO de la misma, las empresas OFERENTES presentarán la documentación que acredite su sistema de gestión en HIGIENE, SEGURIDAD y MEDIO AMBIENTE En vigencia y compuesto como mínimo de:
- Manual de Gestión con una política acorde con los servicios.
- Normas y procedimientos que atienden el tema seguridad en todas las tareas que desarrolle en los ámbitos de las obras.
- Programa de Prevención de accidentes.
- Programa de capacitación del personal.
- Procedimientos específicos para la evaluación de accidentes y acciones correctivas adoptadas.
- Registros y estadística de capacitación y evaluación de accidentes.
- Planes de contingencias.

ARTÍCULO 6º: OBLIGACIONES DEL CONTRATISTA

Al ser adjudicada la obra, la CONTRATISTA, a través de su responsable de higiene y seguridad deberá mantener una reunión con los responsables de inspección de obra de para que la empresa



PLIEGO DE ESPECIFICACIONES TÉCNICAS COMPLEMENTARIAS

evalúe cuáles serán las exigencias particulares que tendrá durante la realización de sus tareas, y coordinación de las acciones a llevar a cabo.

La CONTRATISTA debe garantizar que el nivel de capacitación del personal de Gerenciamiento, Jefes de Obras y Supervisores, es el adecuado con acreditada experiencia en tareas similares y está comprometido con la Seguridad y el Cuidado Ambiental.

Dentro de los 10 (diez) días corridos contados a partir de la firma del Contrato y previo a todo inicio de tareas, la CONTRATISTA estará obligada a la presentación de la siguiente documentación:

- Programa de Higiene y Seguridad según lo exige el Decreto 911/96, y las Resoluciones 51/97, 35/98, 319/99, (503/14) y complementarias, APROBADO POR LA ART.
- Presentación de matrícula, y contrato del Responsable de Higiene y Seguridad, con presencia en obra de acuerdo a la Resolución 231/96.
- Comunicación del INICIO DE OBRA, según Resoluciones 51/97, 552/01 y (503/14).
- Constancias de capacitación al personal, de acuerdo a PROGRAMA DE CAPACITACION, en prevención de accidentes en general y en particular en las tareas específicas que desarrollarán, así como también en enfermedades laborales.
- Servicio de emergencia y establecimientos médicos para la derivación de accidentados (ART).
- Listado de personal afectado a la obra, con las altas avaladas por la ART respectiva.
- Constancia de entrega de Elementos de Protección Personal de acuerdo a análisis de riesgos y programa de Higiene y Seguridad.
- Control y auditorías de máquinas, equipos y herramientas, para la presente obra.
- Cumplir con los requerimientos y plazos fijados en el PROGRAMA DE SEGURIDAD.

Los presentes requisitos deben ser cumplidos por toda empresa subcontratista que intervenga en la ejecución de trabajos en obra.-

ARTÍCULO 7º: COMITE DE HIGIENE Y SEGURIDAD

El Comité de HIGIENE y SEGURIDAD, estará constituido por los responsables de HIGIENE y SEGURIDAD del CONTRATISTA PRINCIPAL y de los SUBCONTRATISTAS que intervienen en cada OBRA, y el representante de la INSPECCION DE OBRA.

ARTÍCULO 8º: AUDITORIAS DE HIGIENE Y SEGURIDAD

El Ministerio estará facultado para llevar a cabo las auditorías de higiene y seguridad que estime necesarias, mediante la inspección de obra y/o profesionales designados, a los fines de verificar el adecuado cumplimiento por parte de la contratista y/o subcontratista de todas las obligaciones fijadas en la presente norma.

En el caso de incumplimiento o irregularidades detectadas, la Inspección podrá solicitar la suspensión de los trabajos, total o parcialmente, la separación del personal expuesto a riesgos y en su caso, si a su criterio corresponde, retener la certificación y/o pagos, hasta que se subsane lo apuntado.

El Contratista estará obligado a paralizar las tareas inmediatamente, cuando por razones de seguridad, lo dictamine la INSPECCION DE OBRA y en la medida que ésta indique. También



PLIEGO DE ESPECIFICACIONES TÉCNICAS COMPLEMENTARIAS

podrá separar del lugar de trabajo al personal que no cumpla con los requisitos de uso de EPP y /o expuesto a riesgos específicos.

La Inspección procederá cuando así corresponda, a labrar las órdenes de servicios por el incumplimiento de las obligaciones de Higiene y Seguridad y/o durante el desarrollo de la prestación. (Ejemplos: falta de puesta a tierra de equipos, o falta de aislamiento, falta de EPP, peligro de derrumbes, etc.).

ARTÍCULO 9º: NORMAS GENERALES A CUMPLIR POR LOS CONTRATISTAS Y/O SUBCONTRATISTAS.

Como base de la presente norma, se debe cumplir en un todo con lo normado por Ley 19.587, Decreto 351/79 y Decreto 911/96, (Resolución 503/14) y demás normas complementarias dictadas y a dictarse.

Los enunciados de esta norma, en los siguientes ítems, son de carácter básico y general, y será responsabilidad de la CONTRATISTA cumplir con todos requisitos para las situaciones no cubiertas en ésta y comprendidos en la legislación enunciada en el ítem 4.2, LEGISLACIÓN APLICABLE.

Para las determinadas situaciones que pudieran exceder su posibilidad de neutralizar los riesgos, deberá plantearse esta circunstancia a la INSPECCION DE OBRA; asimismo la Contratista podrá recibir indicaciones de la INSPECCION DE OBRA, en forma verbal, las que deberán ser acatadas cada vez que sean impartidas.

9.1.- OBLIGACIONES BÁSICAS.

Sin perjuicio del cumplimiento de la Ley 19.587, Decreto 351/79 y del Decreto 911/96, y demás normas complementarias dictadas y a dictarse, la CONTRATISTA deberá cumplir con las siguientes obligaciones básicas:

- Previo al inicio de todo tipo de tarea en obra, se deberá solicitar a la INSPECCION DE OBRAS la autorización correspondiente, luego de haber acreditado el cumplimiento de todos los requisitos de la presente norma.
- El REPRESENTANTE DE HIGIENE y SEGURIDAD de la CONTRATISTA, debe ser el responsable, coordinador y persona de contacto con la INSPECCION DE OBRA, en todo lo relativo a HIGIENE y SEGURIDAD.
- La contratista deberá comunicar inmediatamente a la INSPECCION DE OBRA, cualquier condición que pueda poner en riesgo la seguridad de su personal y del entorno, que exceda su posibilidad de solución inmediata.
- Deberá comunicar inmediatamente a la INSPECCION DE OBRA, todo accidente o incidente en la realización de sus tareas, mediante la elaboración del informe de investigación correspondiente, en tiempo y forma, según lo establecido en la normativa vigente.
- Cumplir con todos los requerimientos y los plazos fijados para ello, en las AUDITORIAS de CONDICIONES DE HIGIENE y SEGURIDAD realizados por la INSPECCION DE OBRA.
- Instalar toda la señalización necesaria para informar sobre los riesgos y medidas de protección, comunicación con la ART, servicios de emergencias.



PLIEGO DE ESPECIFICACIONES TÉCNICAS COMPLEMENTARIAS

- Instruir a todo el personal sobre temas de Seguridad, Higiene y Medioambiente, mediante cursos de capacitación. El contenido de los cursos, la lista de asistentes y la cantidad de horas impartidas, deberá archivar en el LEGAJOS DE HIGIENE Y SEGURIDAD de OBRA.
- Proveer y mantener en condiciones operativas los extintores de incendio del tipo y cantidad evaluados como necesarios al tipo de tarea.
- Disponer de un PLAN DE EMERGENCIAS y un PROCEDIMIENTO para el caso de ACCIDENTES de personal, colocando en lugar visible los NUMEROS TELEFONICOS y de asistencia MÉDICA.
- Presentar la estadística mensual de accidentes, en el tiempo y forma que se establece en la normativa respectiva.
- La Contratista proveerá, a su personal, de una credencial propia de la ART.
- Asimismo, uniformará a su personal o colocará distintivos en la indumentaria de sus operarios para lograr una rápida identificación.
- Asistir a las REUNIONES DEL COMITÉ DE SEGURIDAD, cumpliendo con los tratados que se efectúen en el mismo.

9.2.- PROHIBICIONES.

Queda estrictamente prohibido:

- Ingresar a la obra con bebidas alcohólicas, drogas o estupefacientes, como así también en estado de ebriedad, bajo efecto de drogas o estupefacientes.
- Realizar tareas con el torso desnudo.
- Utilizar líquidos inflamables para limpieza de herramientas o ropas, salvo autorización expresa.
- Almacenar materiales combustibles o explosivos sin la correspondiente autorización.
- Conducir vehículos dentro del predio de la obra a velocidades superiores a la de paso de hombre o la máxima indicada visiblemente en equipos especiales.
- Transportar personal en cajas de vehículos no acondicionados para tal fin.
- Dejar materiales, vehículos o cualquier otro elemento obstruyendo pasos y circulaciones.
- La permanencia injustificada del personal de la contratista en áreas ajenas a los lugares de trabajo, sus obradores e instalaciones sanitarias, vestuarios, etc.,
- La utilización de máquinas en general y rotativas en particular, sin las protecciones correspondientes (Ej.: amoladoras, sierras circulares, hormigoneras, etc.).
- Excepto el caso específico de contratación de personal de Servicios Especiales de Seguridad y de acuerdo a condiciones establecidas en leyes y/o reglamentos, está prohibida la portación de armas blancas o de fuego. Esta prohibición también tiene alcance para todas las personas que viajen en los vehículos del Comitente, o los Transportes Contratados.

9.3.- OBRADOR

La Contratista deberá solicitar a la INSPECCION DE OBRA, que le indique el lugar para la instalación del obrador, en caso que el mismo sea expresamente autorizado dentro de los predios de la obra, como así también la determinación del espacio necesario para el desplazamiento de materiales, herramientas, máquinas y estacionamiento de vehículos.



PLIEGO DE ESPECIFICACIONES TÉCNICAS COMPLEMENTARIAS

La Contratista, deberá colocar un alambrado perimetral en su obrador, observando en el mismo Normas de Orden y Limpieza para lo cual deberá adiestrar a su personal en forma permanente.

Las conexiones de luz, agua, cloacas, etc., deberán contar con la autorización de la Dirección de la Obra, siguiendo las reglas del buen arte y sin que afecte la seguridad en todos sus aspectos.

9.4.- EQUIPOS Y ELEMENTOS DE PROTECCIÓN PERSONAL

El contratista dará cumplimiento a lo establecido en la ley 19587 de Seguridad e Higiene en el Trabajo, los Artículos 98 al 115 del Decreto 911/96 y la Resolución 231/96, proveyendo a todo su personal de los equipos y elementos de protección personal.

Los elementos de protección personal que se consideran básicos y obligatorios para ingresar a cualquier obra son los siguientes: Casco de seguridad, Calzado de seguridad, Ropa de trabajo, Guantes de trabajo, Chalecos reflectantes para todo trabajo en la vía pública.

Éstos, así como el resto de los elementos de protección personal que deban proveerse de acuerdo al análisis de riesgo de las tareas, deberán conservarse en buen estado de uso y cambiarse ante el primer signo de envejecimiento o deterioro. No podrá repararse ningún elemento de protección personal. Debe ser cambiado por otro nuevo.

Su tipo y calidad darán cumplimiento con las normas IRAM vigentes para cada uno de ellos.

La Contratista deberá disponer en el obrador, de un "stock" permanente de los Elementos de Protección a proveer y de las correspondientes Fichas de Entrega de tales elementos.

El personal de La Contratista que no cumpla con el uso de los elementos de Protección Personal provistos, será separado inmediatamente de la zona de trabajo. Se responsabilizará a la Contratista, por las demoras e interrupciones que tales hechos demanden.

Todos los cascos, sin excepción deberán llevar en su parte frontal el logotipo de la empresa.

9.5.- ORDEN Y LIMPIEZA

Los sectores de trabajo deberán mantenerse permanentemente en condiciones de prolijidad y limpieza lo que permitirá desarrollar las tareas en un ambiente apto y seguro.

Para obradores, talleres y sectores de obra se tendrá especial atención en:

- No dejar herramientas o materiales sobre escaleras, plataformas, andamios, circulaciones, cañerías o equipos elevados.
- No se dejarán maderas con clavos salientes.
- Los derrames de aceites, grasas, combustibles o productos químicos serán limpiados de inmediato para prevenir cualquier tipo de riesgo.
- Deberá disponerse de CONTENEDORES para "RESIDUOS VARIOS" y para RESIDUOS PELIGROSOS, en el caso de existir estos.
- No deberán obstaculizarse los lugares donde se encuentren colocados los matafuegos y camillas.

9.6.- RIESGOS ELÉCTRICOS



PLIEGO DE ESPECIFICACIONES TÉCNICAS COMPLEMENTARIAS

- Los tableros de alimentación tanto de obradores como de las distintas instalaciones de talleres, almacenes y frentes de obra, deberán ser de materiales aptos para la intemperie y no combustibles, los que estarán provistos de protección diferencial y térmica (disyuntores y llave térmica) y la puesta a tierra respectiva.
- Todos los equipos eléctricos deberán contar con las llaves interruptoras al alcance de los operadores además de la correspondiente puesta a tierra.
- Todos los cables utilizados serán del tipo envainados para intemperie y poseerán sección adecuada a la intensidad de corriente a utilizar.
- Los cables que deban cruzar vías transitadas o zonas de circulación, se protegerán adecuadamente a fin de evitar roturas y lastimaduras de los mismos, así como riesgos para terceros. Se procurará que toda instalación eléctrica se ejecute en forma aérea, con todo el sistema de prevenciones que sean necesarias.

9.7.- UTILIZACIÓN DE EQUIPOS DE OXICORTE Y/O SOLDADURA ELÉCTRICA

Siempre deberá tenerse en cuenta:

- Evitar la acción de las radiaciones provenientes de las tareas de corte y soldadura sobre las personas ajenas al trabajo referido, mediante el uso pantallas de protección.
- La puesta a tierra de los equipos de soldar deberá conectarse en forma directa con el tablero de distribución y no con estructuras de la obra o cañerías.
- La pinza de masa deberá conectarse únicamente con el elemento a soldar, lo más cerca posible al arco.
- Los tubos de oxígeno y acetileno u otros gases deberán montarse sobre carros portatubos, sujetos con cadenas metálicas tanto para su uso como para el transporte.
- En caso de tener que utilizar tubos sueltos estos deberán amarrarse en forma vertical mediante cadenas o abrazaderas a estructuras o columnas para evitar su caída accidental.
- Los equipos tendrán todos sus accesorios en perfecto estado de conservación.
- Los equipos constarán de reguladores de presión, válvulas de bloqueo de flujo y los correspondientes arrestallamas (uno en cada extremo de manguera).
- Las uniones de los accesorios con las mangueras serán realizados únicamente con abrazaderas.
- Se diferenciará el color de la manguera de oxígeno con la del acetileno.

9.8.- MAQUINARIAS Y SUS PROTECCIONES

- Toda la maquinaria que se utilice en obra deberá contar con protección mecánica, como ser: cubre correas, rodamientos y acoples, protección de piedras de amolar visera antichispas, etc.
- La maquinaria que presente alguna condición de riesgo durante su operación será retirada de la obra para evitar cualquier intento de utilización.

9.9.- MAQUINARIA AUTOMOTRIZ EQUIPOS Y VEHÍCULOS

- Los vehículos estarán en perfecto estado de conservación y mantenimiento, cumpliendo con la legislación y normas vigentes de la jurisdicción donde se opere.



PLIEGO DE ESPECIFICACIONES TÉCNICAS COMPLEMENTARIAS

- Deben contar con los sistemas de seguridad y protección adecuados y sean manejados u operados por personal experto, instruido y habilitado a tal efecto.
- Los vehículos que se desplacen dentro del predio de la obra o sus accesos, deberán respetar los límites de velocidad que se fijen y las señales indicadoras en general.
- En ningún caso se deberá transportar personal sobre máquinas operativas.
- Solo se permiten tres ocupantes en las cabinas simples de camionetas o camiones.

9.10.- TRABAJOS Y OPERACIONES EN ALTURA

Toda tarea que se desarrolle a una altura superior a 2 metros del nivel de piso será considerada tarea en altura y para ello se deberá tener en cuenta lo siguiente:

- Se utilizarán arnés de seguridad, de marca y calidad reconocida y garantizada.
- El amarre de los arneses de seguridad se hará a una parte fija de la estructura, o a un cable de vida de acero independiente de la superficie de apoyo de la persona.
- Toda tarea en altura deberá ser señalizada y vallada al nivel de piso.
- Solo serán admitidos andamios de cuerpos metálicos de marca, calidad reconocida y garantizada, sin admitirse en su armado cuerpos de distintas marcas y/o procedencias, así como NO se aceptarán estructuras metálicas construidas con elementos improvisados en la obra cuya única garantía sea la constructora.
- Las estructuras de los andamios así como sus nudos y tablonés, antes de su ingreso a obra, serán sometidos a las normas de auditorías de equipos.
- El personal que sea asignado para el armado de andamios, deberá ser capacitado en tal sentido por el Responsable de Higiene y Seguridad de la Contratista
- Se podrán utilizar tablonés de madera, para andamios y plataformas, de dos pulgadas de espesor y un pie de ancho, sin pintar y sin nudos que los debiliten. También podrán emplearse tablonés metálicos desarrollados para ese fin, con piso antideslizante y grampas de encastramiento en los extremos que impidan su deslizamiento. No se admitirá la combinación de ambos tipos de tablonés sobre el mismo paso.
- Los tablonés serán atados firmemente al andamio o a la estructura de las plataformas.
- Las estructuras de los andamios serán atadas o arriostradas eficazmente para evitar la caída o vuelco de los mismos.
- En caso de realizarse tareas en silletas o guindolas los trabajadores deberán amarrarse a un dispositivo independiente al de izado.

9.11.- AGUA POTABLE, SERVICIOS SANITARIOS Y COMEDORES

Será responsabilidad de la CONTRATISTA, proveer a sus dependientes de la mencionada infraestructura en un todo, de acuerdo con la legislación vigente.

9.12.- SEÑALIZACIÓN y BALIZAMIENTO

Cuando sea necesario interrumpir el tránsito de las calles que afecten a las obras, así como cuando sea necesario disponer de balizamiento nocturno y previa autorización de las autoridades correspondientes, la Contratista colocará letreros indicadores, conforme lo dispuesto en la normativa vial nacional, provincial y municipal aplicable.



PLIEGO DE ESPECIFICACIONES TÉCNICAS COMPLEMENTARIAS

9.13.- EXCAVACIONES

Cuando fuera necesario ejecutar excavaciones de 1,20 metros de profundidad o mayores, se procederá a entibar toda la excavación. Para seleccionar el método de entibamiento, se tendrá preferente cuidado en considerar el tipo de terreno, su compactación, la proximidad de equipos, etc., adoptando en consecuencia las prevenciones correspondientes, de acuerdo a las reglamentaciones y normativa vigentes.

En todo momento, se mantendrá libre el espacio para la circulación del personal en casos de emergencia.

De efectuarse sobre caminos o rutas, de paso obligatorio de vehículos para emergencias, deberá disponerse el cubrimiento transitorio durante el horario inhábil.

9.14.- PROTECCION Y CONSERVACIÓN DEL MEDIO AMBIENTE

Es obligación de la Contratista, cumplir con todas las leyes / decretos y/o reglamentos provinciales y/o municipales referidos a protección y conservación del Medio Ambiente.

Toda contaminación ambiental en proyectos, producida por derrames de hidrocarburos, agua salada, sustancias peligrosas, etc., debe ser evitada.

En caso de producirse derrames, u otro tipo de contaminación, se debe remediar el área y restituir las condiciones originales.

9.15.- BOTIQUINES DE PRIMEROS AUXILIOS.

Se dispondrá de uno o más botiquines o gabinetes de Primeros Auxilios en lugares accesibles (en cada puesto de trabajo), para el tratamiento temporal inmediato en caso de accidente, conteniendo suficiente cantidad de vendajes y demás elementos de curaciones de emergencia (Artículo 10 - Ley N° 19.587).

9.16.- ACTUACION EN EMERGENCIAS

Ante cualquier emergencia declarada en el área donde desarrolla su actividad la Contratista deberá actuar de acuerdo al PLAN DE EMERGENCIA.

Todo el personal deberá estar instruido para combatir cualquier principio de incendio y estar familiarizado con los equipos con que se cuenta.

9.17.- DISPOSICIONES PARA EL TRANSITO DE VEHICULOS DE CARGA Y PASAJEROS

- Todos los vehículos deberán cumplir con las reglamentaciones nacionales, provinciales y/o municipales que correspondan.
- Con respecto a pesos y dimensiones de la carga, debe cumplimentar lo dispuesto en la reglamentación legal vigente.
- En caso de movimientos de grúas o vehículos de gran porte, la Contratista deberá realizar el análisis de riesgos a efectos de arbitrar los recaudos pertinentes.
- En caso de tránsito fuera de los límites de la obra, la Contratista se ajustará a la normativa municipal vigente.



PLIEGO DE ESPECIFICACIONES TÉCNICAS COMPLEMENTARIAS

- Se deberá tener en cuenta, en especial cuando se trasladen equipos de gran magnitud, las alturas de cruces de puentes, líneas eléctricas, etc.
- No se podrá transportar personal en máquinas pesadas, tractores, grúas, motoniveladoras, guinches, etc.

9.18.- ILUMINACIÓN

La iluminación de los lugares de trabajo debe cumplir las siguientes condiciones:

- La composición espectral de la luz debe ser adecuada a la tarea a realizar, teniendo en cuenta el mínimo tamaño a percibir, la reflexión de los elementos, el contraste, sombras y movimientos así como la uniformidad de la iluminación.
- Donde no se reciba luz natural o se realicen tareas nocturnas, debe instalarse un sistema de iluminación de emergencia en todos sus medios y vías de escape.
- El sistema debe garantizar una evacuación rápida y segura de los trabajadores, utilizando las áreas de circulación y medios de escape, de modo de facilitar las maniobras o intervenciones de auxilio ante una falla del alumbrado normal o siniestro.
- Las luminarias se colocarán: cerca de cada salida, en cada salida de emergencia, en todo lugar donde sea necesario enfatizar la posición de un peligro potencial, tales como: cambio en el nivel de piso, intersecciones de pasillos y corredores, cerca de cada caja de escaleras, elementos de extinción de incendios, en ascensores o montacargas donde se movilicen personas, local sanitario y/o vestuario.
- Las salidas de emergencias, dirección y sentido de las rutas de escape, serán identificadas mediante señales que incluyan leyendas y pictografías. Su iluminación puede ser natural, con suministro autónomo o de emergencia, propio o próximo a ellas.

ARTÍCULO 10: PROTECCION Y CONSERVACIÓN DEL MEDIO AMBIENTE

Es obligación de la Contratista, cumplir con todas las leyes / decretos y/o reglamentos provinciales y/o municipales, referidos a Protección y Conservación del Medio Ambiente.

La Contratista deberá tomar todas las precauciones necesarias para evitar todo tipo de daños a personas o bienes de cualquier naturaleza, incluidas las propiedades frentistas y linderas, siendo único y exclusivo responsable del resarcimiento de los daños y perjuicios que la obra y/o sus dependientes ocasionen a aquellas mismas.

La Contratista dispondrá de un PLAN DE GESTION AMBIENTAL, -y en caso de ser necesario- la intervención de expertos, a su costa, de modo que durante la ejecución y la terminación de las obras, se corrijan posibles efectos adversos al medio ambiente, y que permita:

- Tomar todas las medidas necesarias para proteger el ambiente, dentro y fuera de la obra, para evitar daños a las personas y/o propiedades públicas, como consecuencia de la contaminación del ruido u otras causas derivadas de sus métodos de trabajo.
- La Contratista debe capacitar y motivar a su personal respecto al cuidado del medio ambiente.
- Reducir los impactos ambientales al medio, ya sea aire, suelo y agua, realizando las medidas de mitigación necesaria de modo de evitar los efectos adversos.



PLIEGO DE ESPECIFICACIONES TÉCNICAS COMPLEMENTARIAS

- Evitar toda contaminación ambiental, producida por ruidos, polvos, derrames de hidrocarburos, agua, sustancias peligrosas, etc.
- Los derrames de aceites, grasas, combustibles o productos químicos serán limpiados de inmediato para prevenir cualquier tipo de riesgo.
- Los Residuos menores tales como trapos, cartones, papeles, alambres, etc. deberán ser colocados en tambores metálicos para facilitar su recolección, identificados como "RESIDUOS VARIOS".
- Los residuos que pudieran contener sustancias inflamables tales como: latas de pintura, estopas embebidas en aceite o hidrocarburos, etc., serán colocadas en tambores metálicos, separados de los otros no inflamables e identificados como "RESIDUOS DE INFLAMABLES".
- Los residuos de sustancias orgánicas tales como restos de comida, serán colocados en tambores identificados como RESIDUOS ORGÁNICOS y serán revestidos interiormente con bolsas de polietileno, a fin de permitir su retiro-.
- Para el caso de RESIDUOS PELIGROSOS, se solicitarán las certificaciones de disposición final, que avalen la disposición o tratamiento de los mismos.

ARTÍCULO 11: SERVICIO DE MEDICINA LABORAL

La Contratista, en cumplimiento de los requerimientos establecidos por la Ley de Higiene y Seguridad en el Trabajo y su Decreto Reglamentario (Ley 19.587 - Decreto 351/79) o por el Decreto 911/96 y la de Riesgos del Trabajo N° 24.557, deberá contar con un servicio encargado del traslado y atención médica para accidentes laborales y urgencias médicas de su personal.

La empresa contratista tendrá la obligación de presentar los centros asistenciales correspondientes a la ART que la empresa tenga contratada, como así también un listado con los teléfonos de emergencia a los cuales contactar en caso de un accidente grave.

La Contratista deberá presentar, previo a la iniciación de las tareas propias del Contrato, una certificación médico laboral, por cada uno de sus empleados, que determine la aptitud psicofísica del mismo para la tarea propuesta, tal como lo establece la legislación vigente en la materia.

ARTÍCULO 12: INCUMPLIMIENTOS

Aquellas Contratistas que incurran en incumplimientos de la presente norma, deberán suspender la obra a requerimiento de la INSPECCION DE OBRA y serán pasibles de la aplicación de multas o sanciones según el respectivo contrato, pudiendo incluir la cancelación del mismo, sin perjuicio de retener la certificación y/o pagos.

ARTÍCULO 13: PAGO

El total de las tareas que realice la Contratista para dar cumplimiento a lo dispuesto en el presente capítulo, no recibirá pago directo alguno, considerándose su compensación total incluida en los gastos generales de la obra.

Asimismo el tiempo que le demande el cumplimiento de la normativa y/o las suspensiones de obra por incumplimiento de las normas de Higiene y Seguridad, no será considerado como causal de prórroga del plazo de obra contractual.



PLANOS



LISTADO DE PLANOS

PLANO 01: DETALLE DE UBICACIÓN MACRO

PLANO 02: DETALLE DE UBICACIÓN MICRO

PLANO 03: PLANIMETRÍA CTE. ESPORA

PLANO 04: PLANIMETRÍA SAN LUIS

PLANO 05: PLANI TIPO DE CÁMARA DE DESAGÜE

PLANO 06: PLANO TIPO DE SUMIDERO DE CONEXIÓN

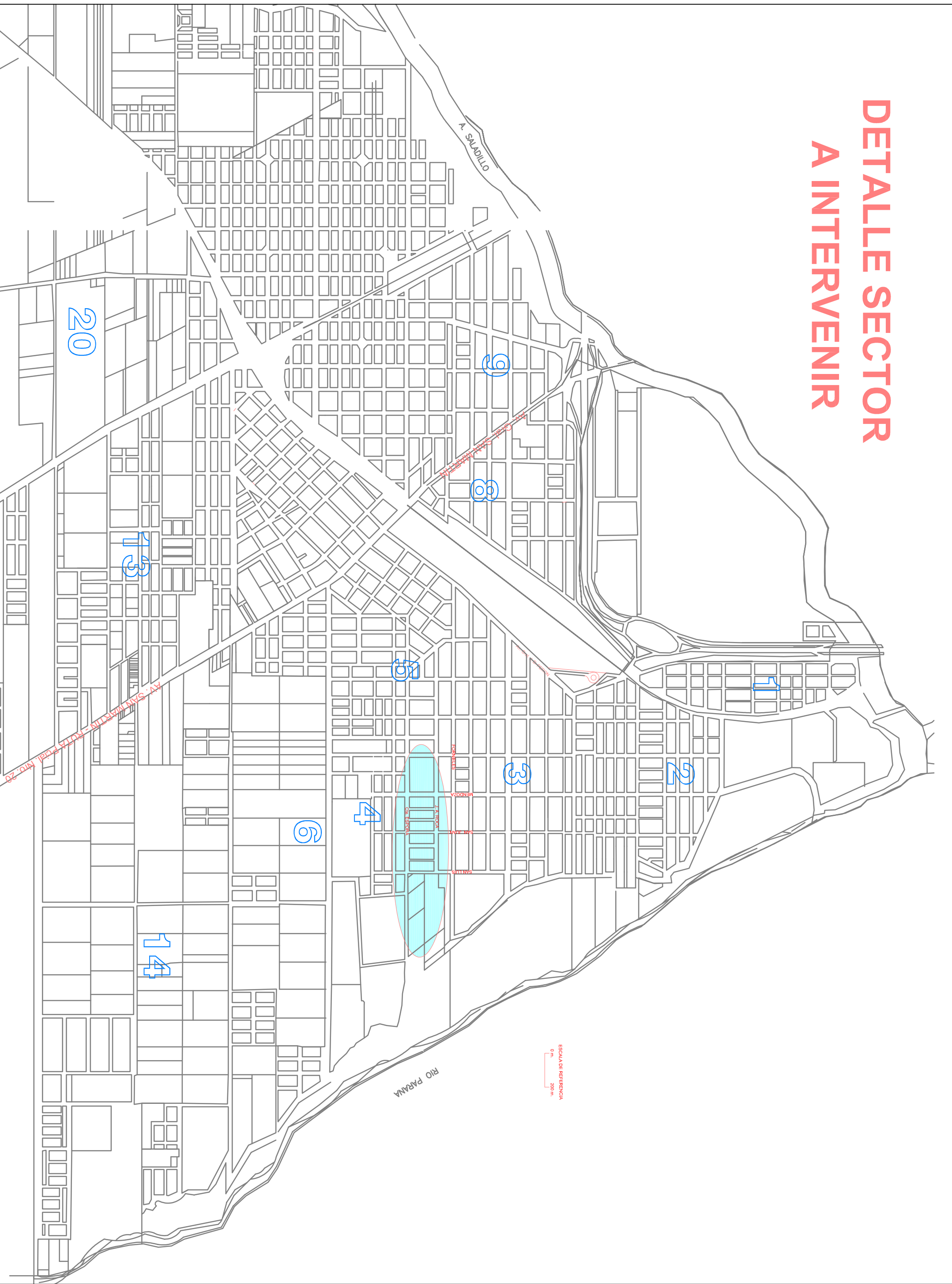
PLANO 07: DETALLE DE BOCACALLE SAN LUIS Y ESPORA

PLANO 08: CONEXIONES DE DESCARGA DOMICILIARIA

PLANO 09: DETALLE DE CONDUCTOS



DETALLE SECTOR A INTERVENIR



PROYECTO DESAGÜE PLUVIAL SAN LUIS Y Cte. ESPORA

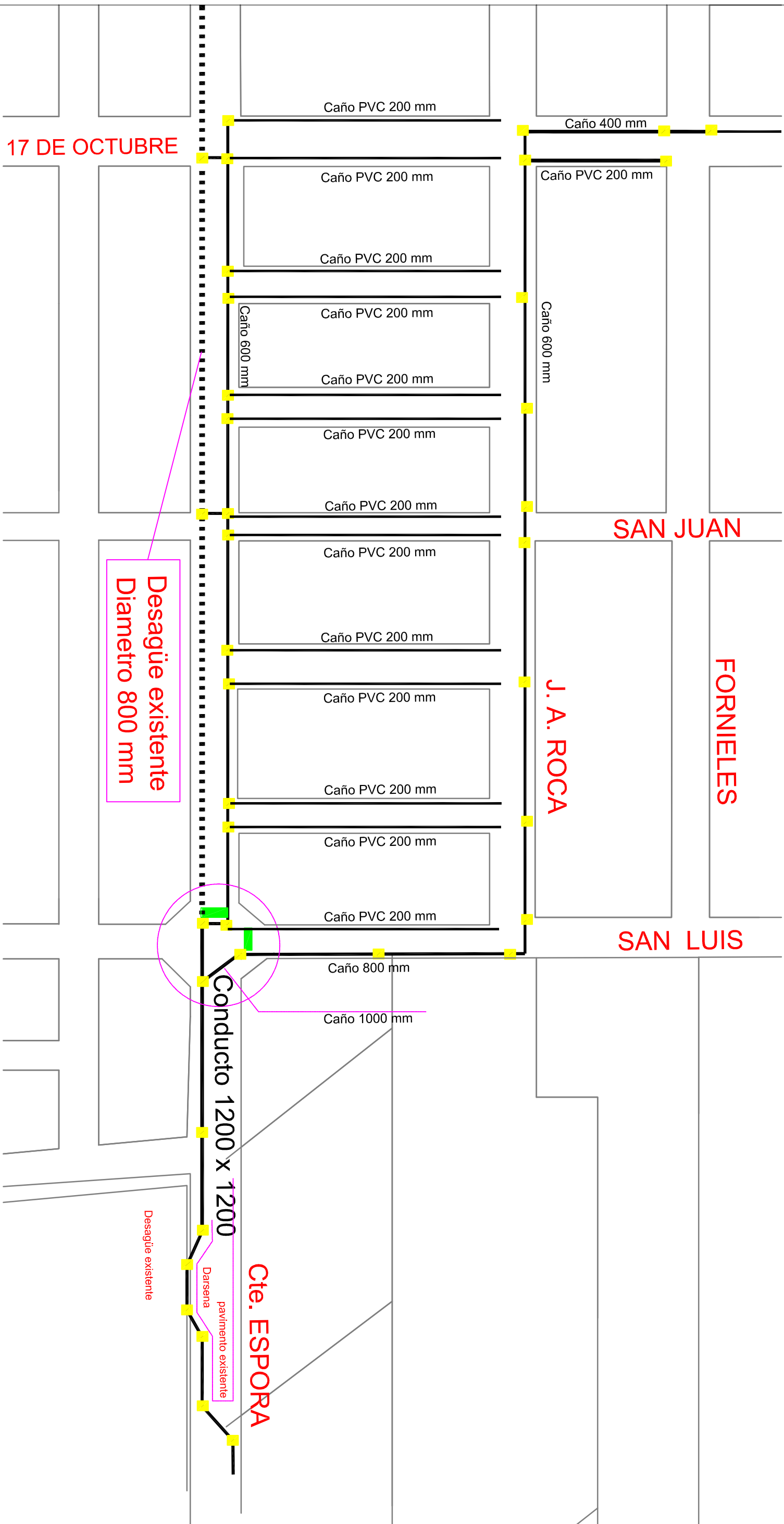
Secretaria de Obras Públicas

DETALLE DE UBICACION MACRO

17 DE OCTUBRE

Desagüe existente
Diámetro 800 mm

Escala de referencia
0 m. 100 m.

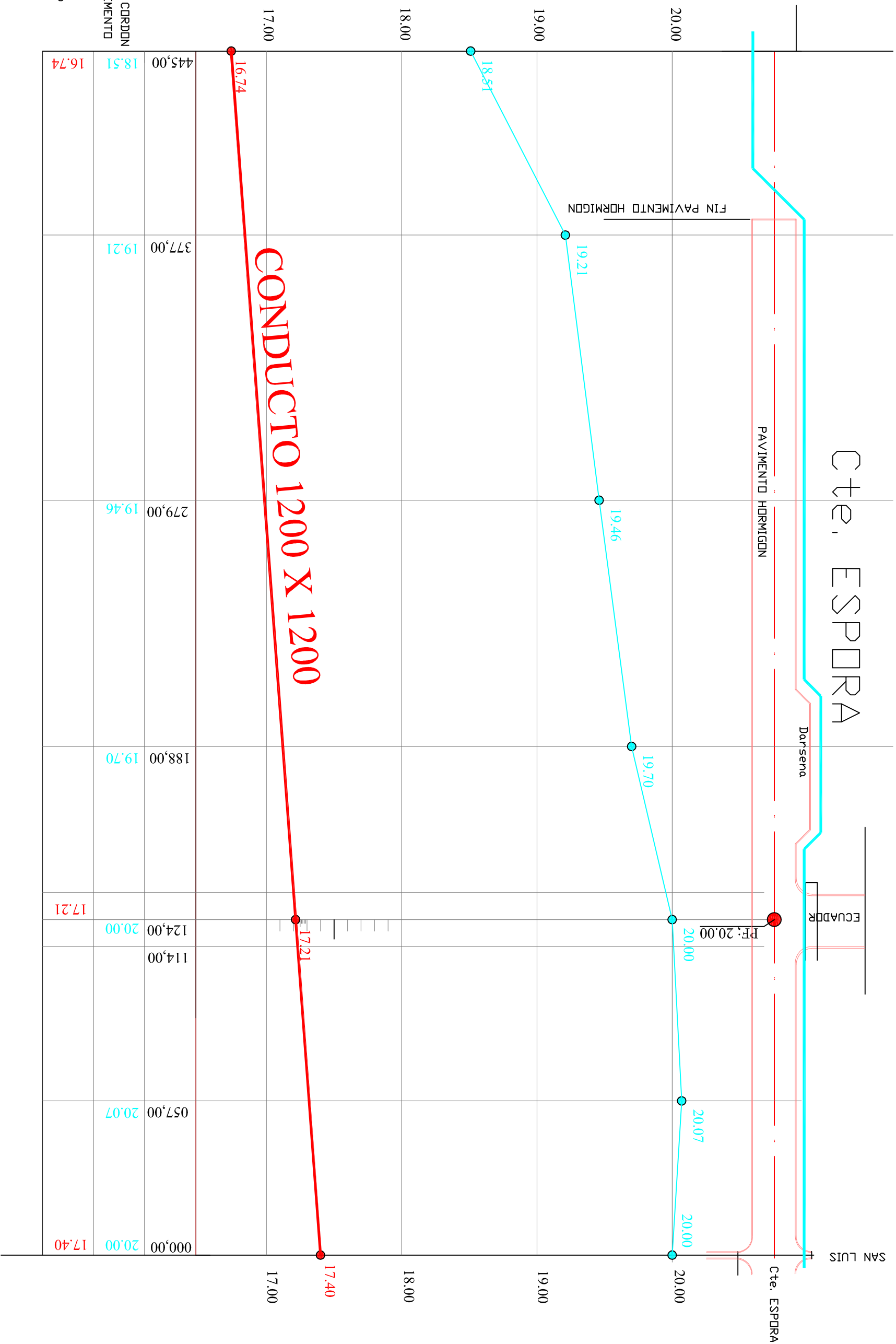


PROYECTO

DESAGÜE PLUVIAL SAN LUIS Y Cte. ESPORA

Secretaria de Obras Públicas

DETALLE DE UBICACION MICRO

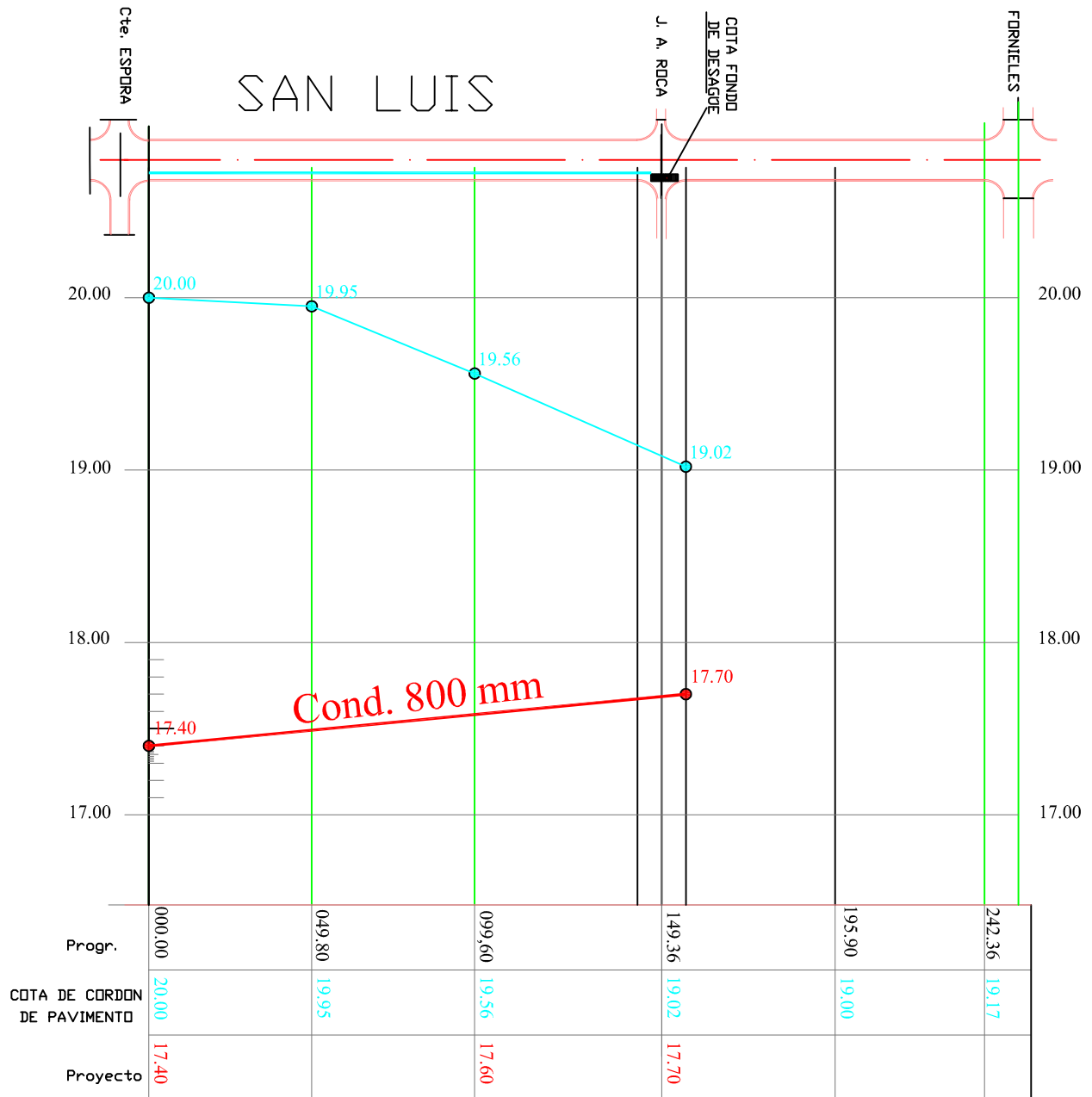


CONDUCTO 1200 X 1200

PROYECTO
DESAGÚE PLUVIAL SAN LUIS Y Cte. ESPORA

Secretaria de Obras Públicas

DETALLES: PLANIALTIMETRÍA Cte. ESPORA
 OBRA: Desagúe calle San Luis y Cte. Espora

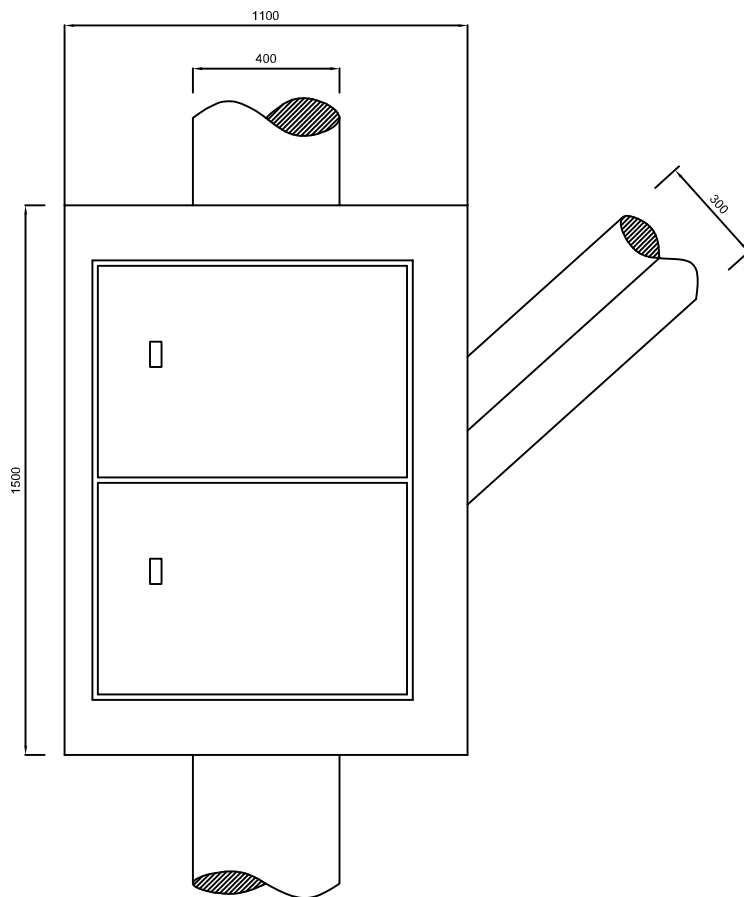
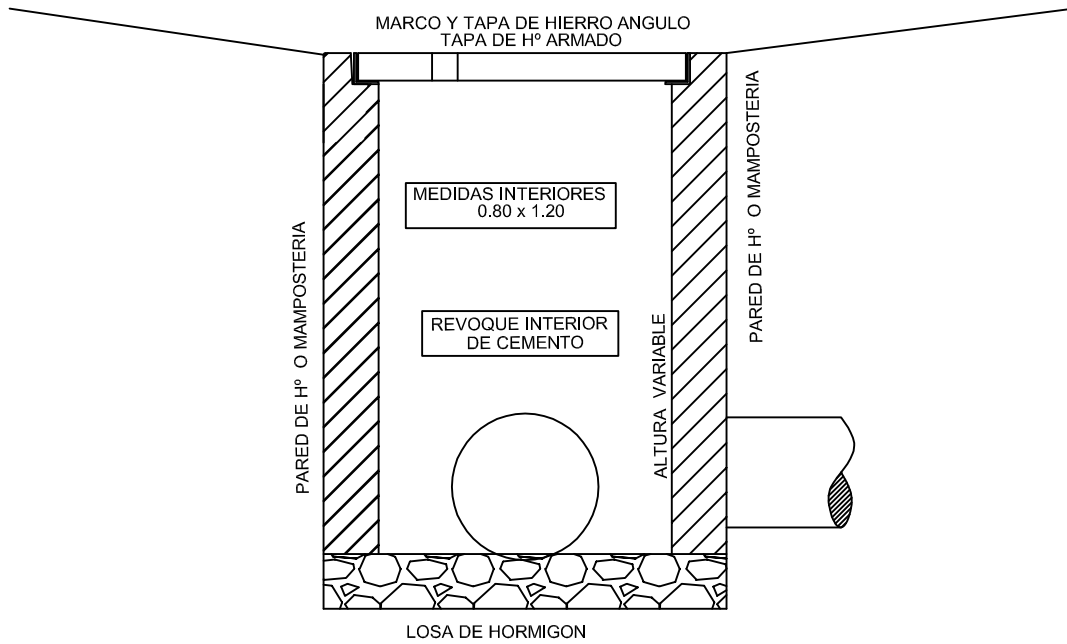


PROYECTO
DESAGÚE PLUVIAL SAN LUIS Y Cte. ESPORA

Secretaria de Obras Públicas

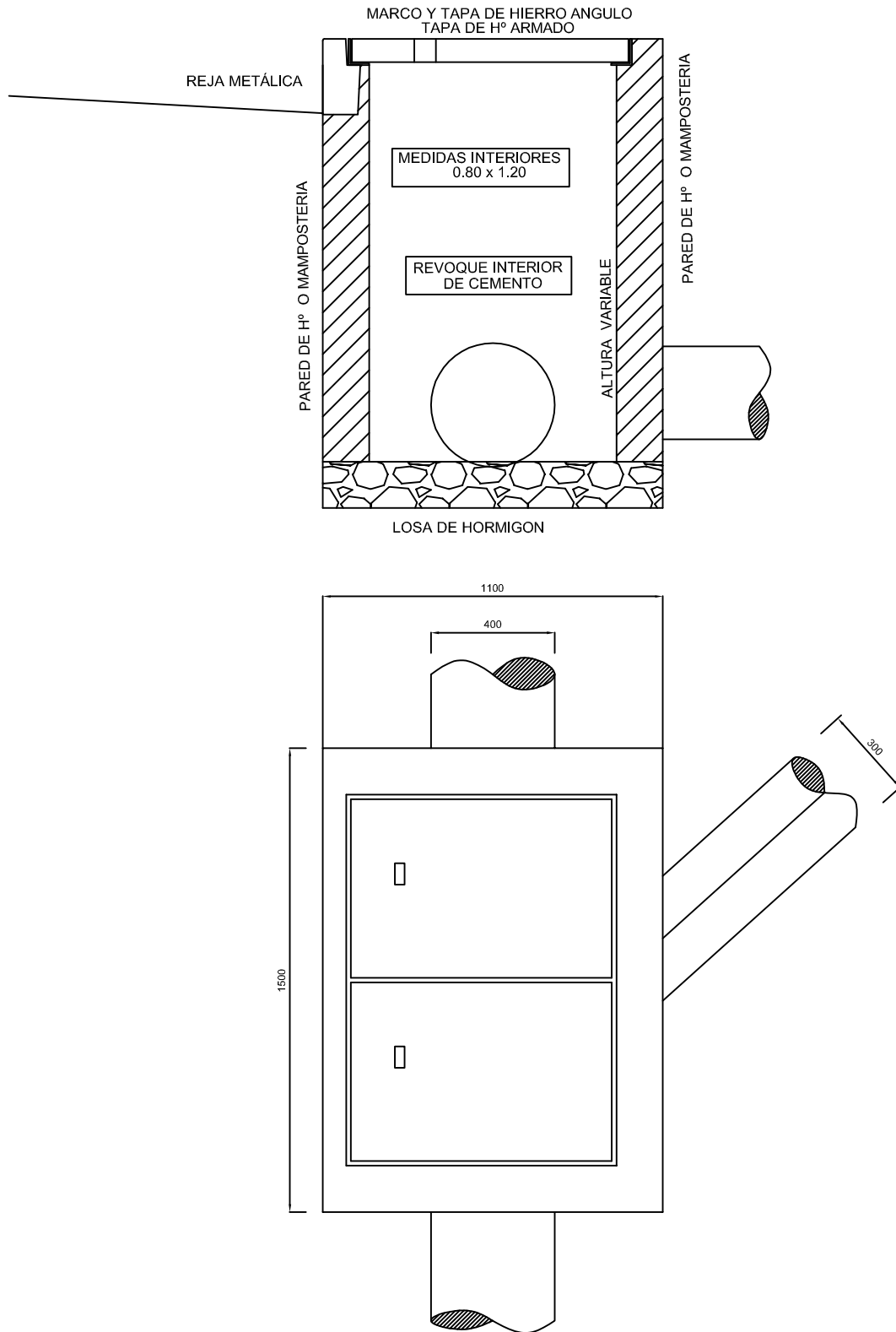
DETALLES: PLANIALTIMETRÍA SAN LUIS
Calle San Juan, desde Fornieles hasta Cte. Espora

PLANO TIPO CAMARA DE DEASGÜE



PROYECTO DESAGÜE PLUVIAL SAN LUIS Y Cte. ESPORA

PLANO TIPO SUMIDERO VERTICAL



PROYECTO

DESAGÚE PLUVIAL SAN LUIS Y Cte. ESPORA

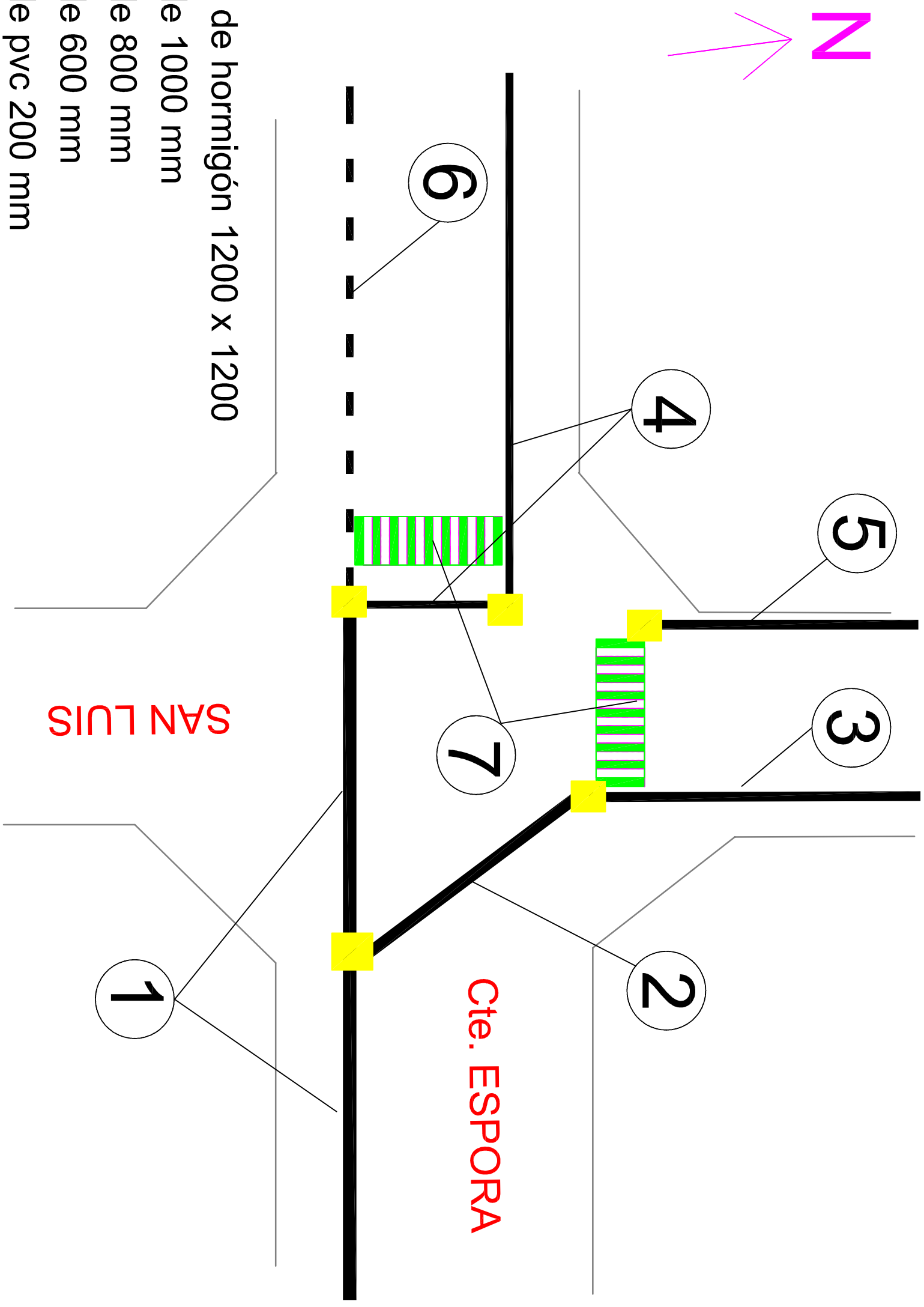
Secretaría de Obras Públicas

PLANO TIPO DE SUMIDERO CON CONEXION

6

9

- ① conducto de hormigón 1200 x 1200
- ② cañería de 1000 mm
- ③ cañería de 800 mm
- ④ cañería de 600 mm
- ⑤ cañería de pvc 200 mm
- ⑥ cañería existente de 800 mm
- ⑦ trinchera transversal con reja superior



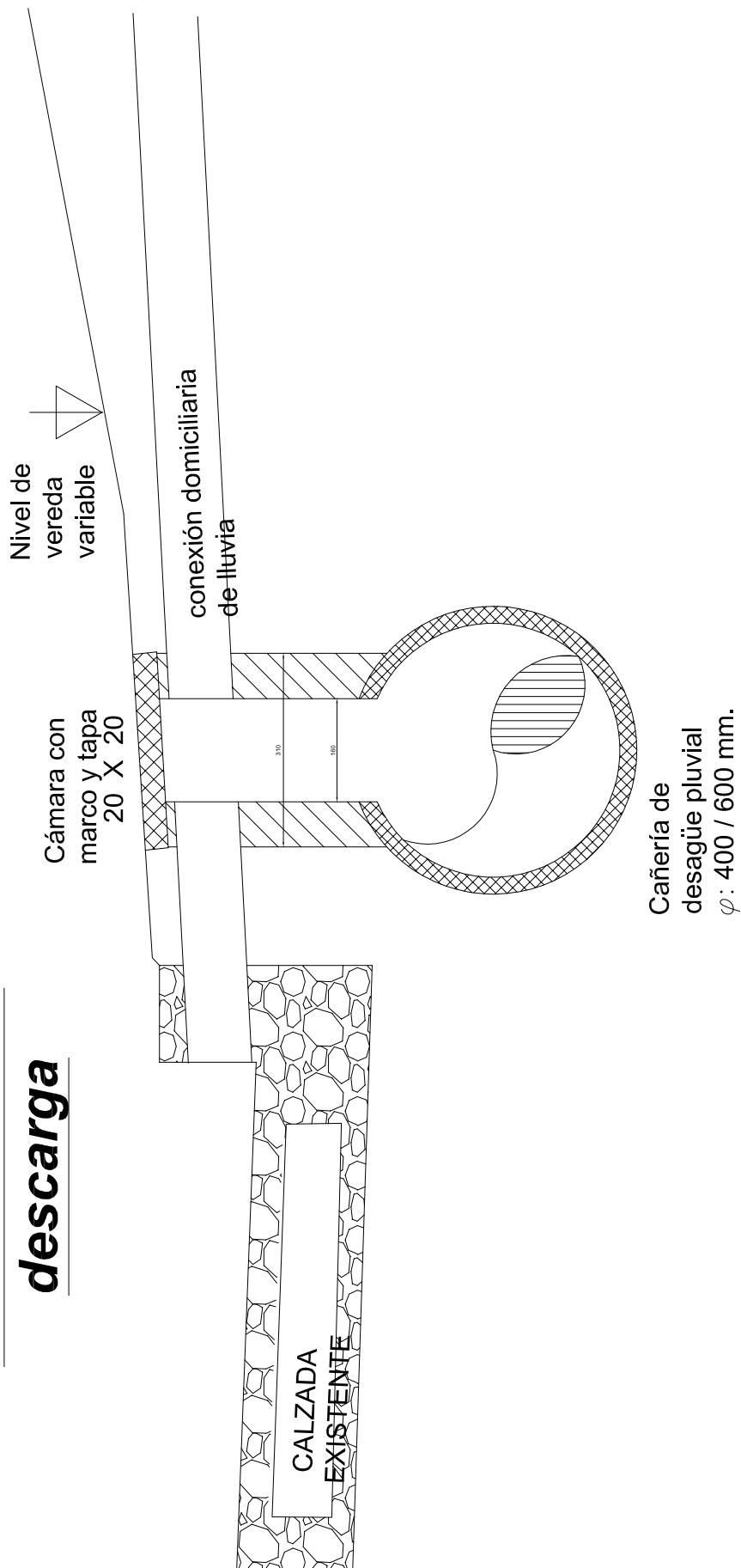
PROYECTO

DESAGÜE PLUVIAL SAN IUIS Y Cte. ESPORA

Secretaria de Obras Públicas

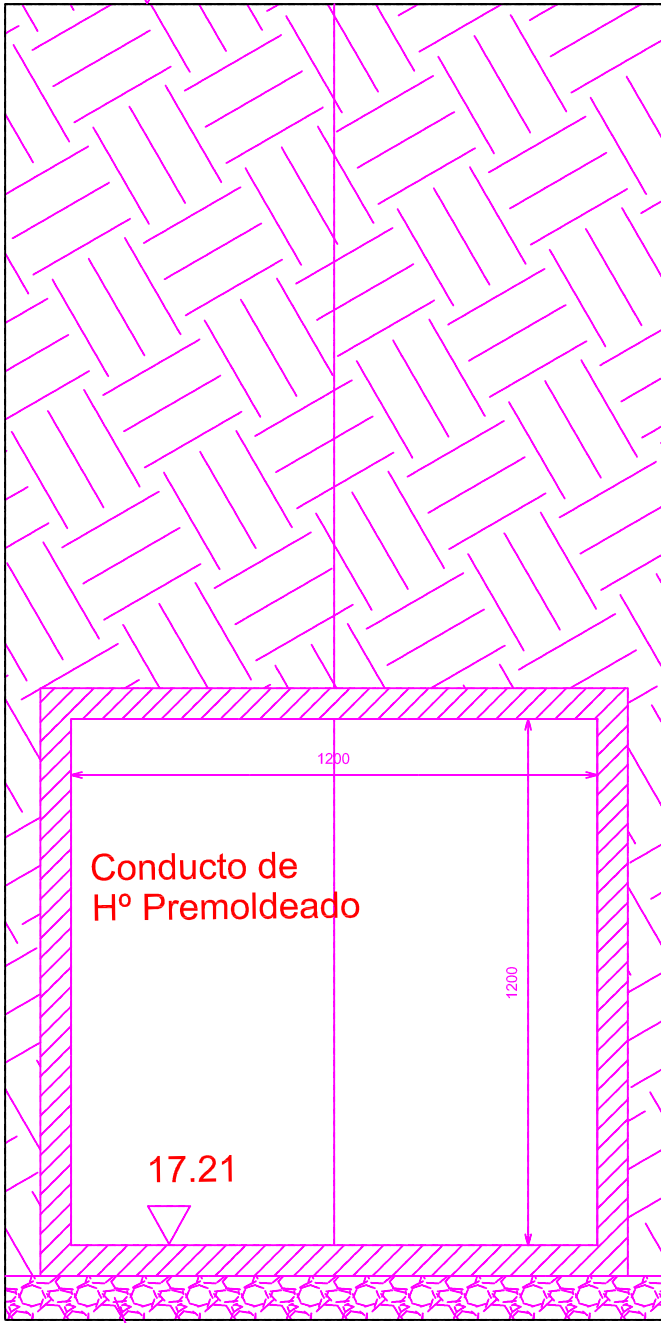
DETALLE DE BOCACALLE SAN LUIS Y ESPORA

Esquema de conexión domiciliaria de descarga



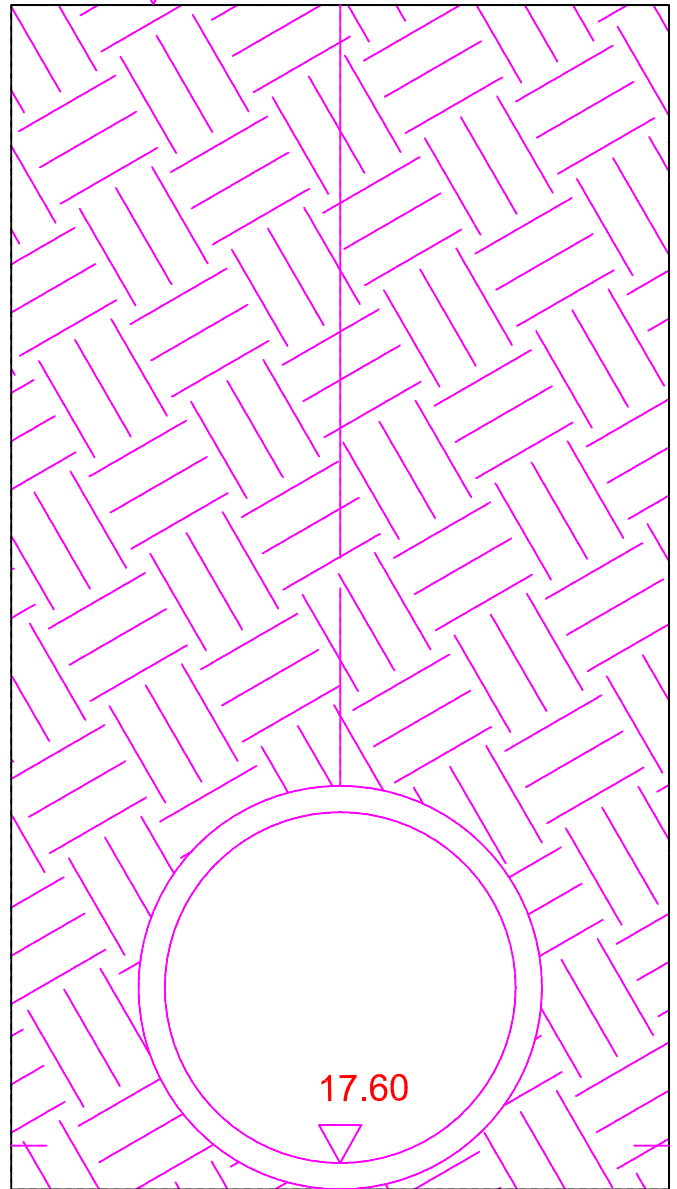
PROYECTO DESAGÜE PLUVIAL SAN IUIS Y Cte. ESPORA

20.00



Detalle corte Pr. 124

19.56



Detalle corte Pr. 99.60

PROYECTO
DESAGÜE PLUVIAL SAN LUIS Y Cte. ESPORA

Secretaria de Obras Públicas

DETALLE DE CONDUCTOS