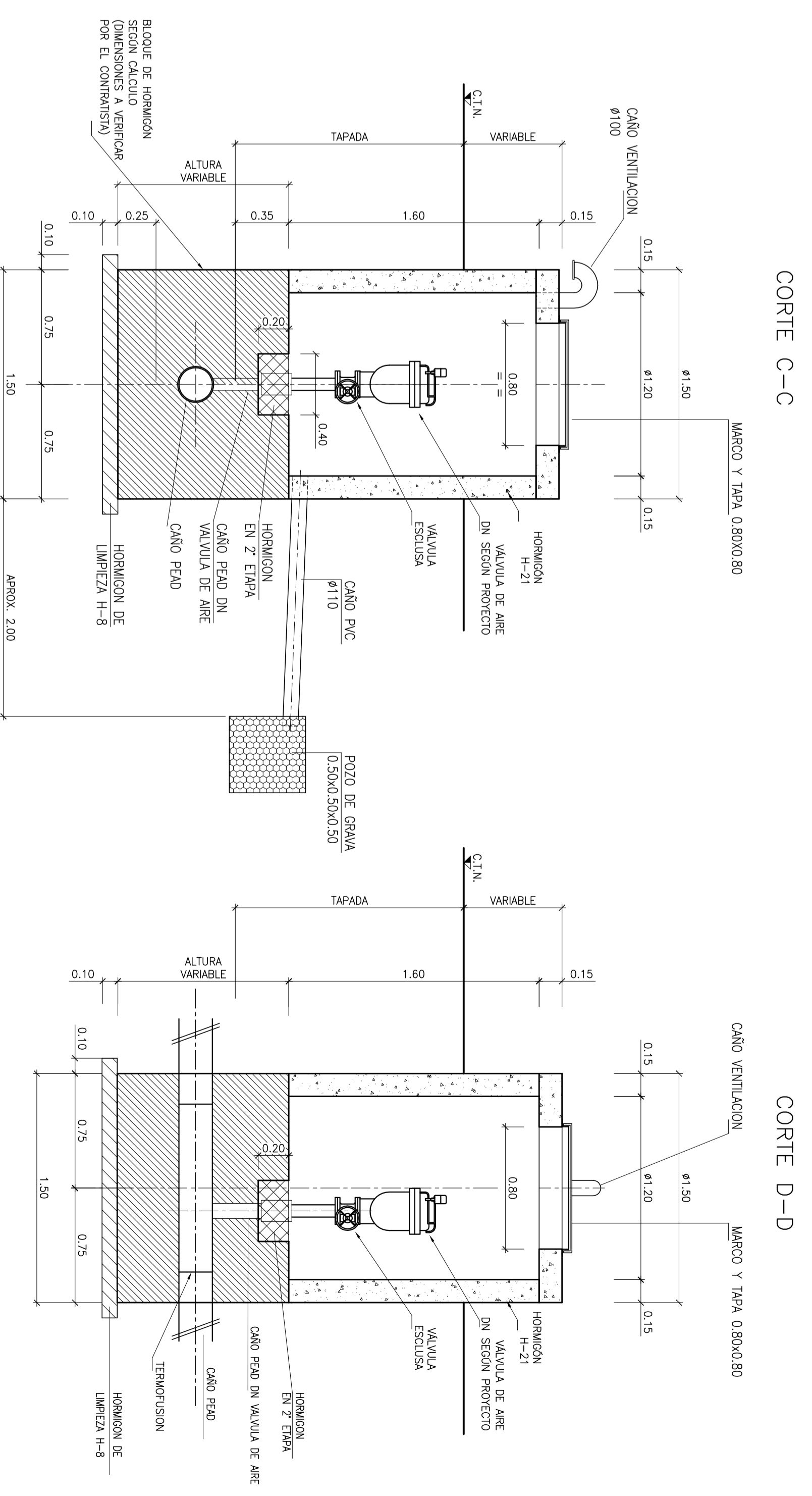
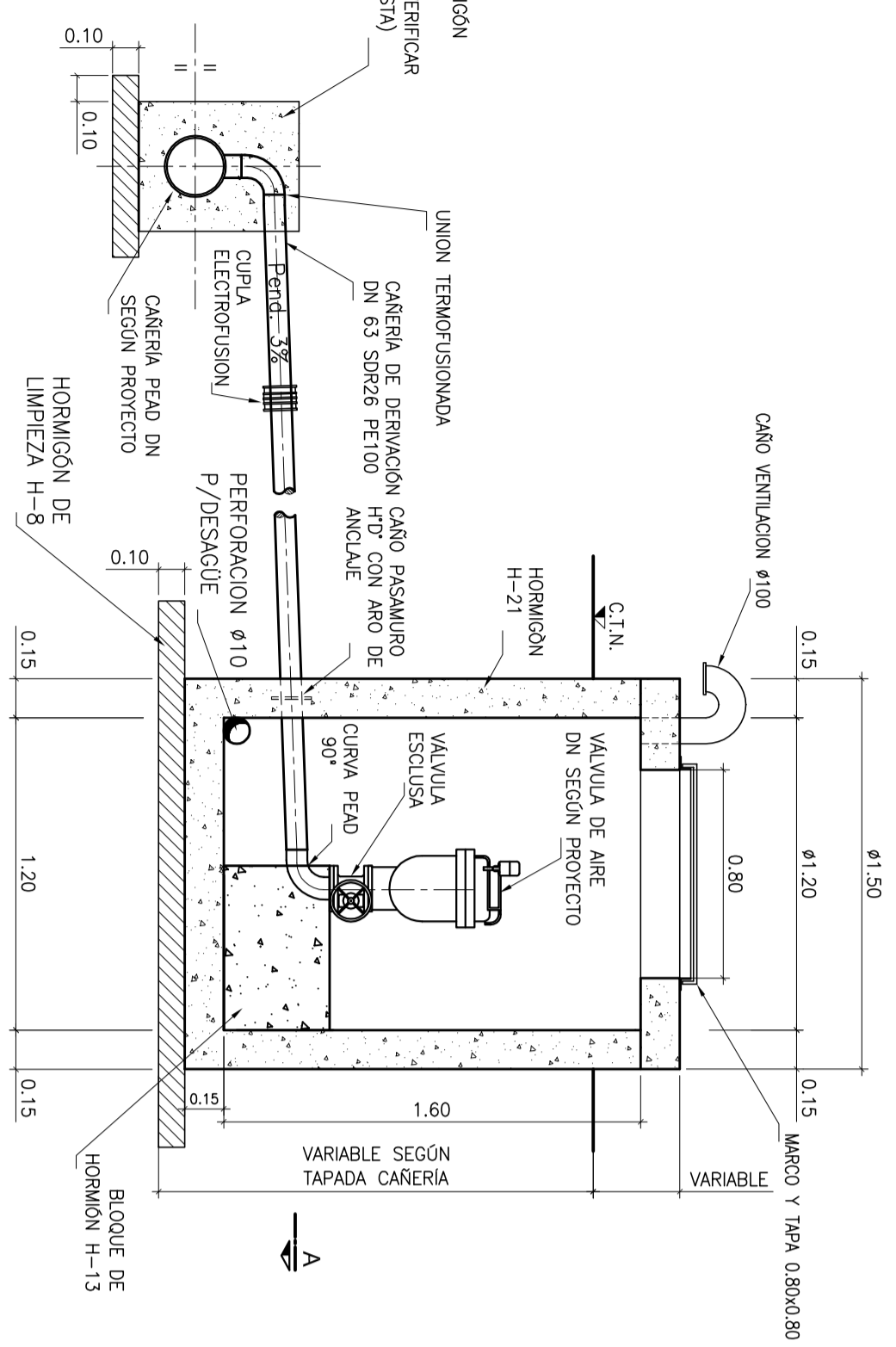
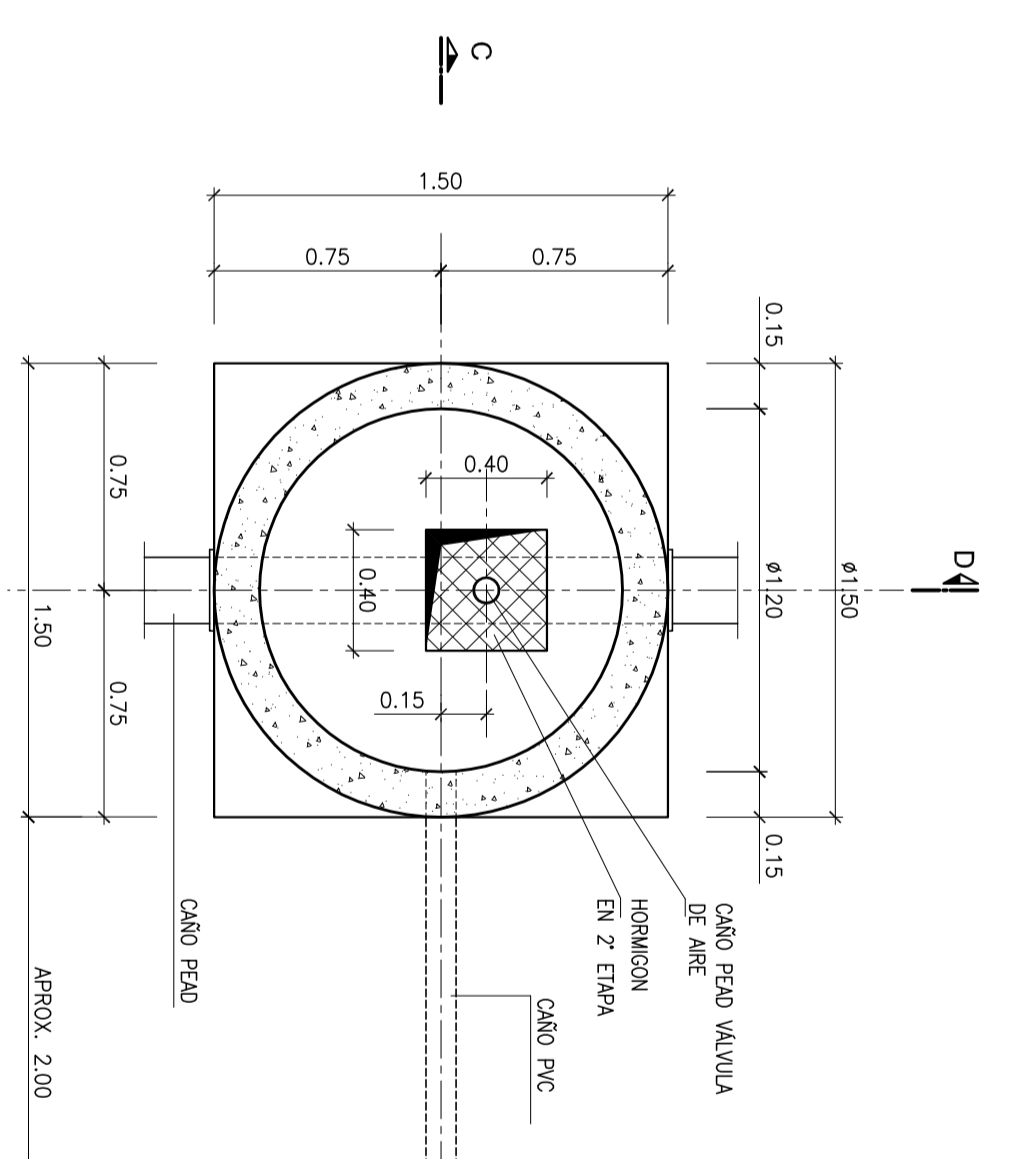


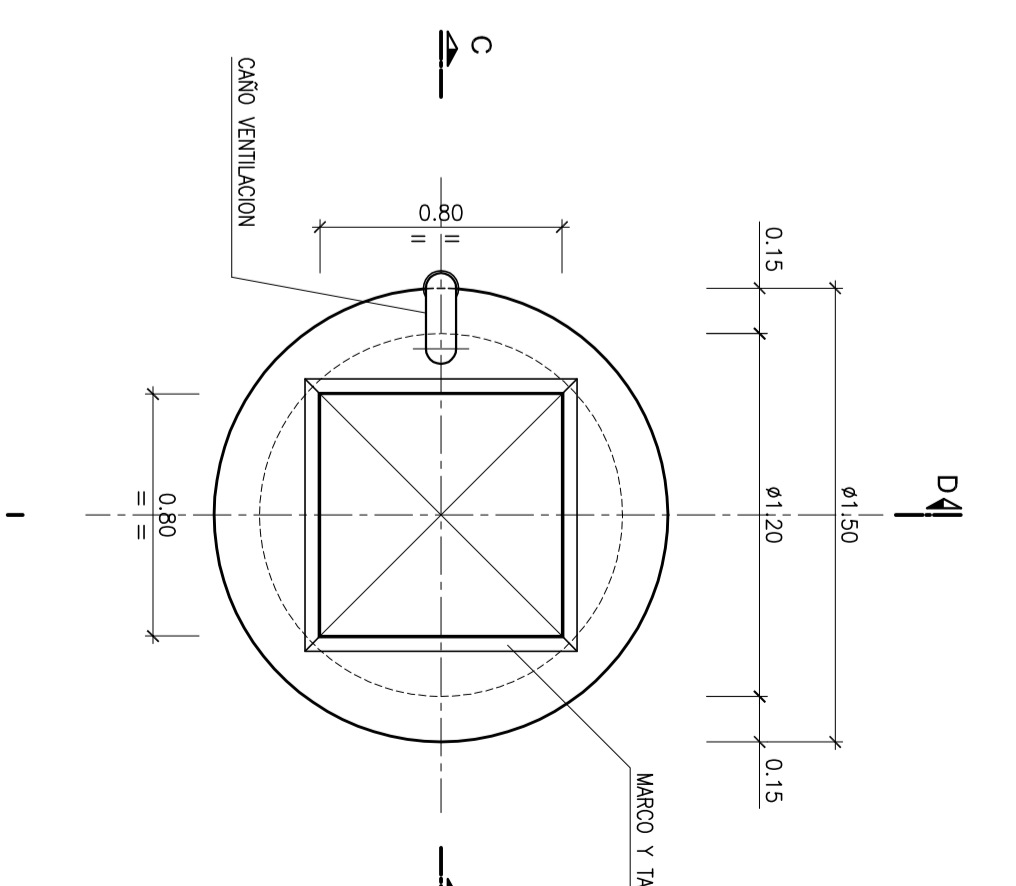
CORTE B-B



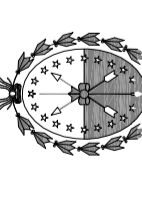
PLANTA INFERIOR



VISTA SUPERIOR



- NOTAS:
- HORIMON: H-21 / ACERO TIPO III ADN 420
  - EL RELLENO A REDOR DE LA CAMARA SE COMPACTARA AL 95% DEL PROYECTOR
  - LAS MEDIDAS SE EXPRESAN EN METROS
  - LOS ESPESORES DE HORIMON SON INDICATIVOS, DEBIENDO SER VERIFICADOS POR EL CONTRATISTA.

 <p><b>PROVINCIA DE SANTA FE</b> MINISTERIO DE AGUAS, SERVICIOS PUBLICOS Y MEDIO AMBIENTE SECRETARIA DE AGUAS</p>		<p><b>ACUEDUCTO</b> VILLA MINETTI - EL NOCHERO PROVINCIA DE SANTA FE PLANO TIPO CAMARA PARA VALVULAS DE AIRE PLANTAS Y CORTES</p>	
<p>MINISTRO AGR. ANTONIO DIANCO SECRETARIO DE AGUAS: ING. FERNANDO MUSSI DIR. PROVINCIAL DE SISTEMAS DE PROVISION DE AGUA: ING. DANIEL AVELLANEDA PROYECTO: EQUIPO ROSARIO - SANTA FE</p>		<p>FECHA FEBRERO 2014</p>	<p>ESCALAS INDICADAS</p>
<p>DIBUJO: EQUIPO ROSARIO - SANTA FE</p>		<p>PLANO PT - 04</p>	