

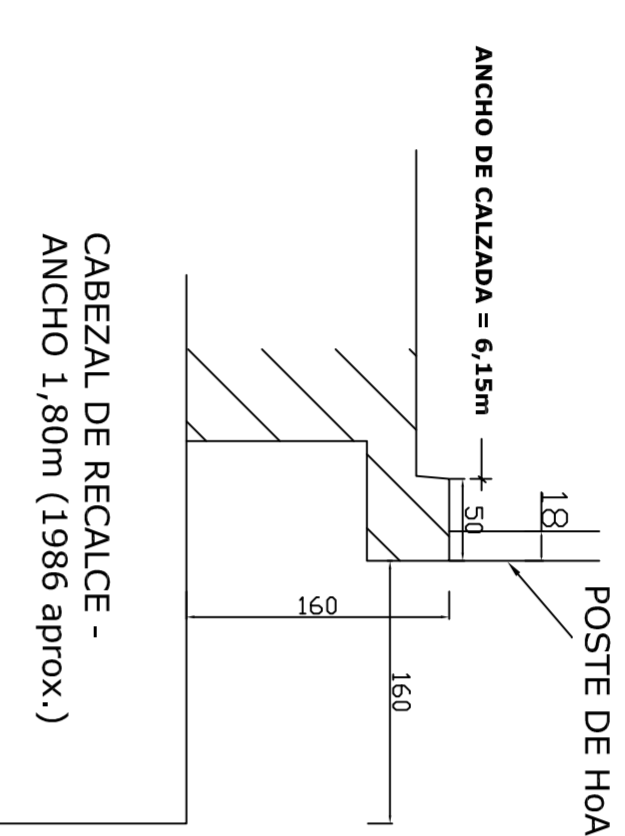
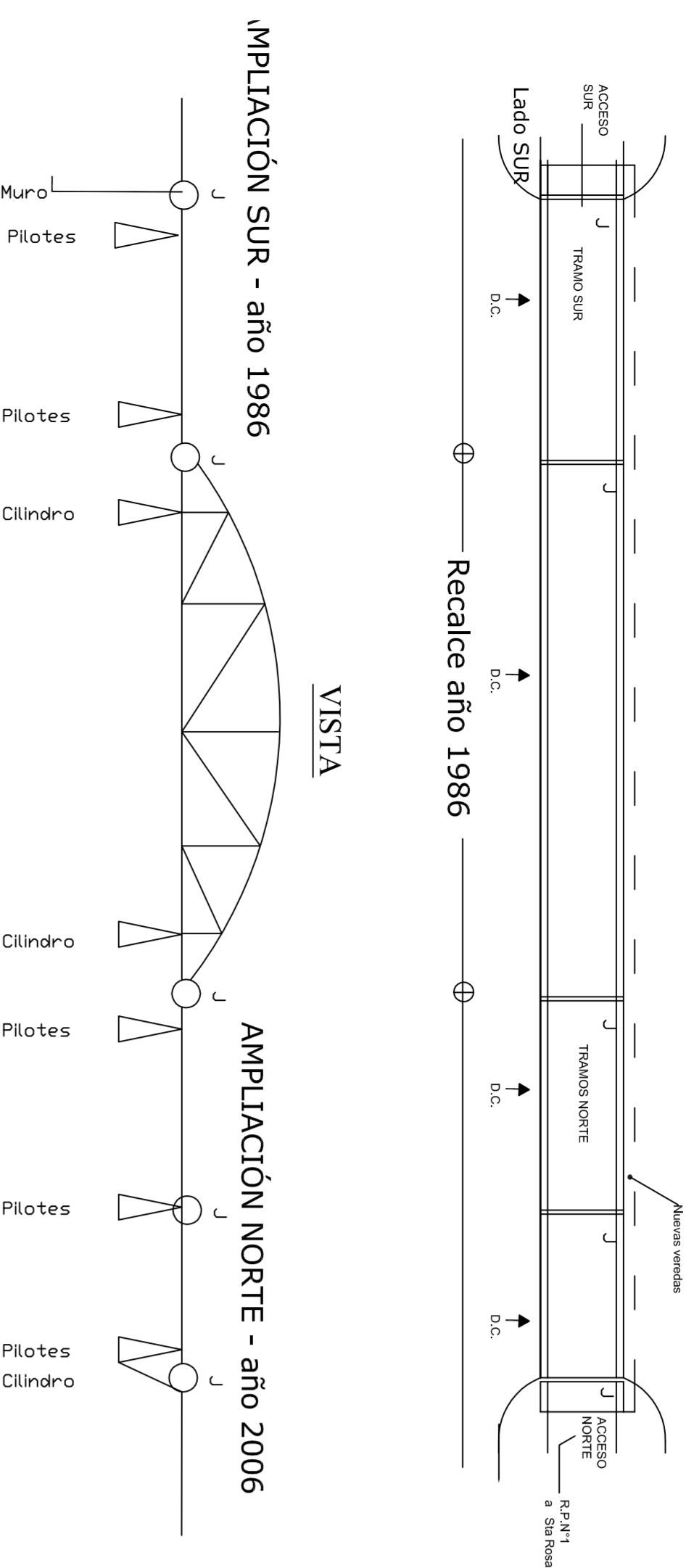
ESQUEMA ESTRUCTURAL - PUENTE S/A° POTRERO

PLANTA

SITUACIÓN ENERO/2018

TRAMO SUR
L = 30 MTS (5 + 20 + 5)

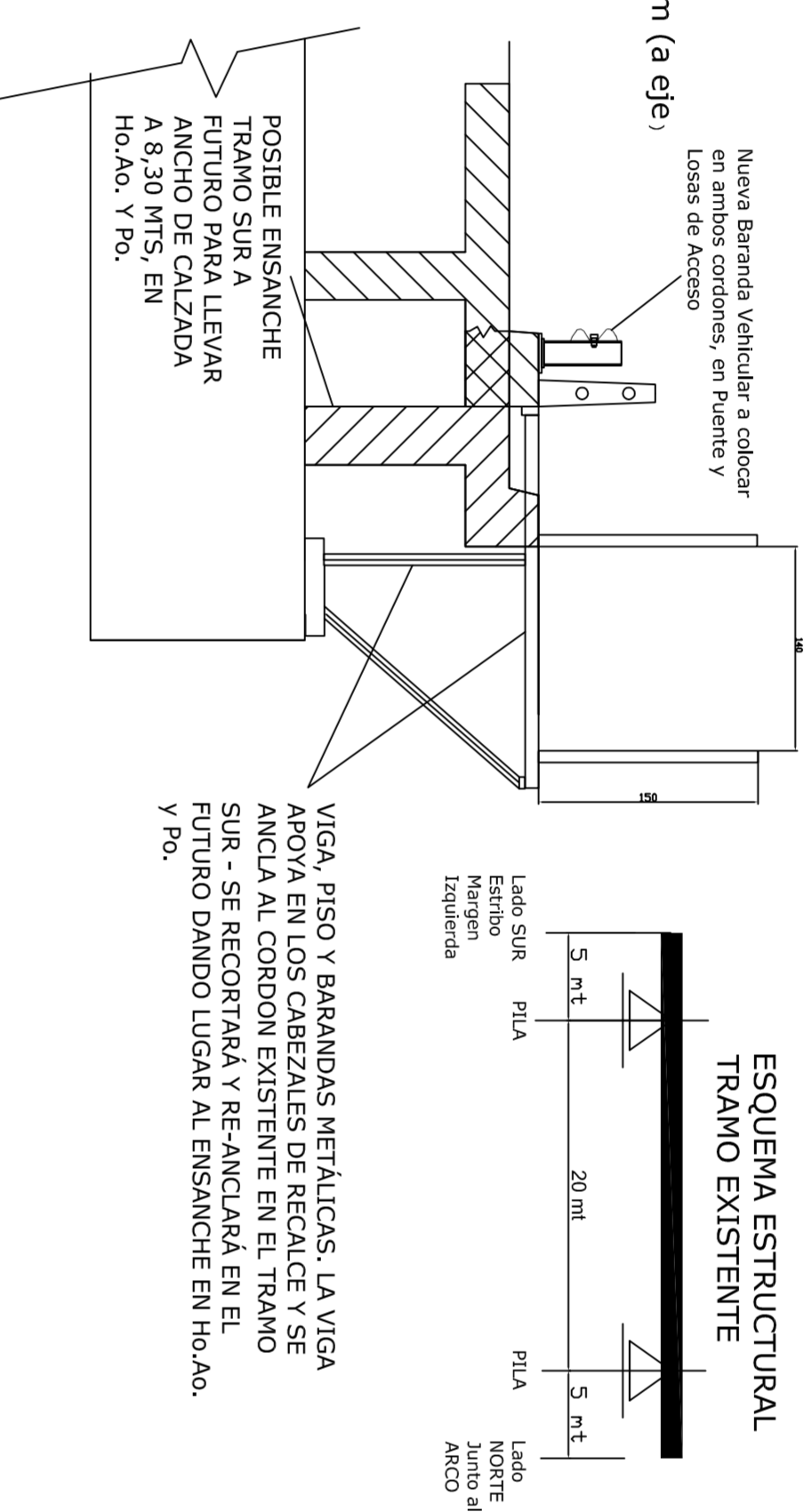
PUENTE SOBRE ARROYO POTRERO - 08-01-18 - 11:00 HS - TRAMO L=30M - LADO SUR



REPRESENTACIÓN ESQUEMÁTICA A NIVEL ANTEPROYECTO AVANZADO PARA EL LADO "AGUAS ABAJO"

ANTEPROYECTO D.P.V.

TRAMO SUR

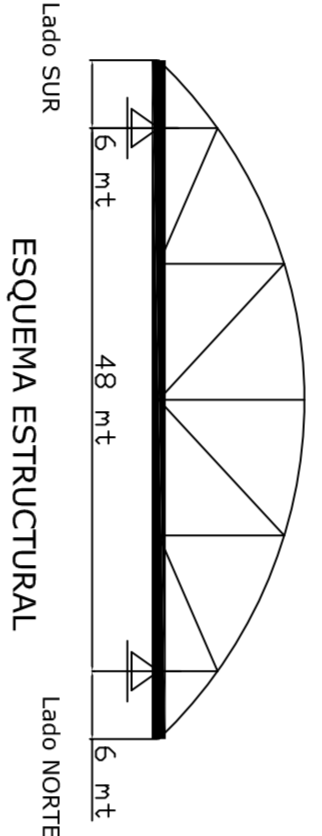
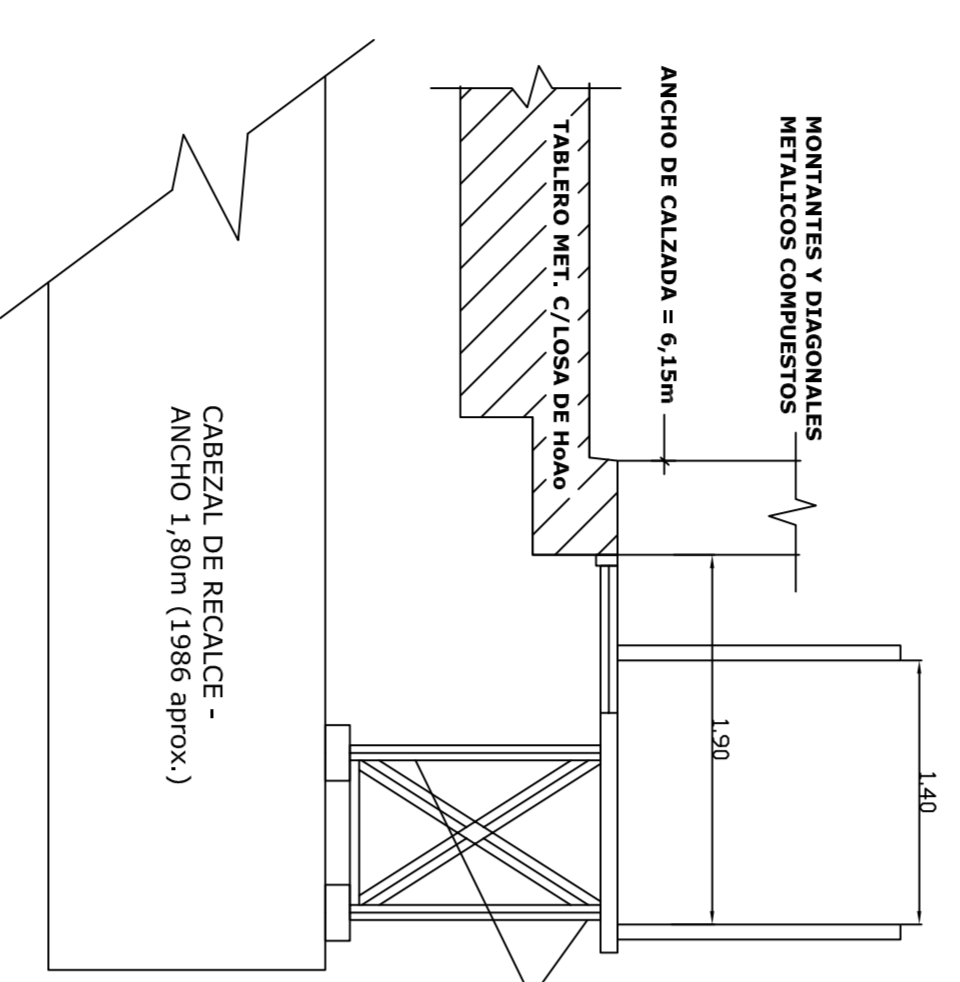
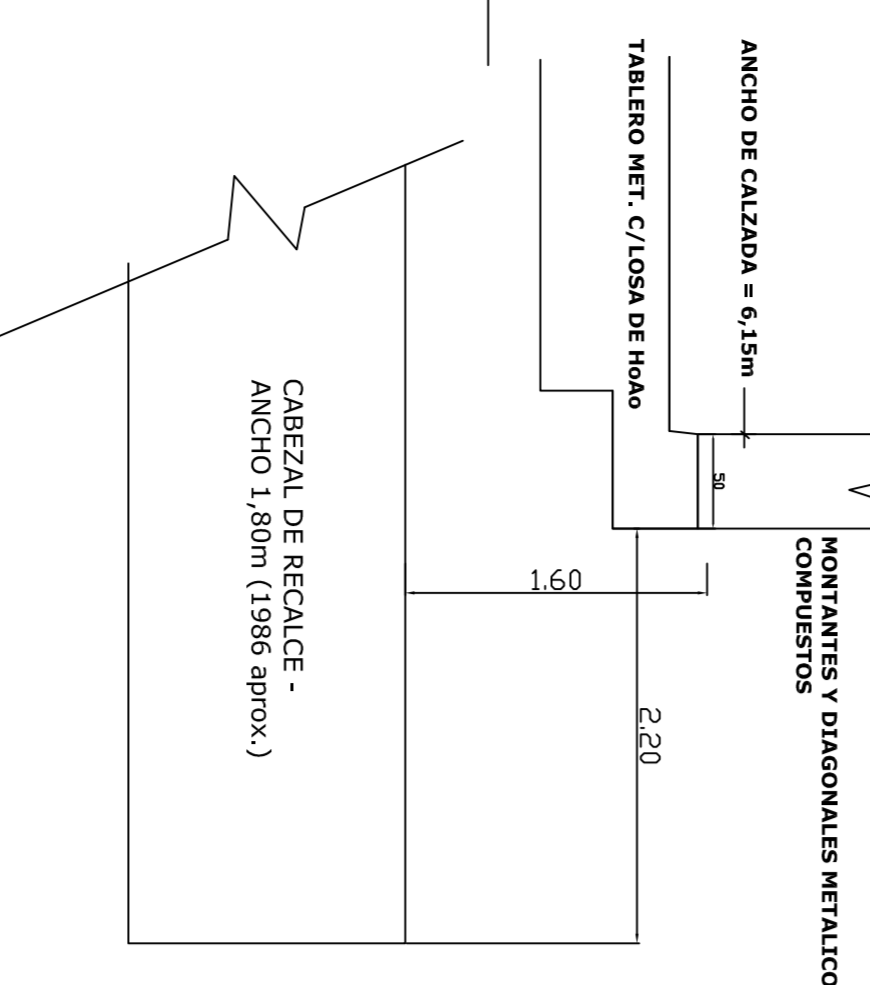


ANTEPROYECTO D.P.V.

TRAMOS NORTE

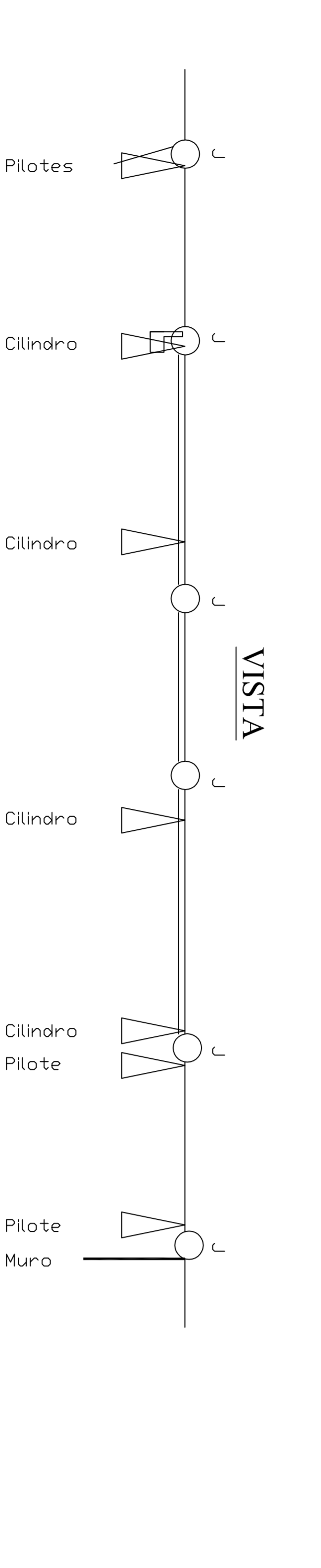
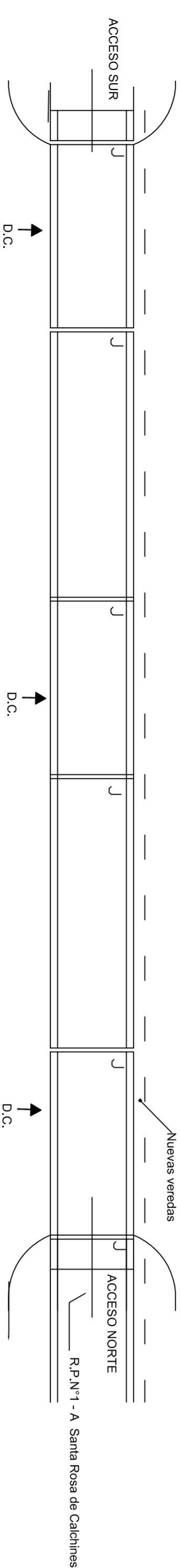
ARCO METALICO
L = 60 MTS
(6 + 48 + 6)

PUENTE SOBRE ARROYO POTRERO - 08-01-18 - 11:00 HS
ARCO METALICO ANTIGUO - L=60 MTS



ESQUEMA ESTRUCTURAL - PUENTE S/A° LEYES

PLANTA

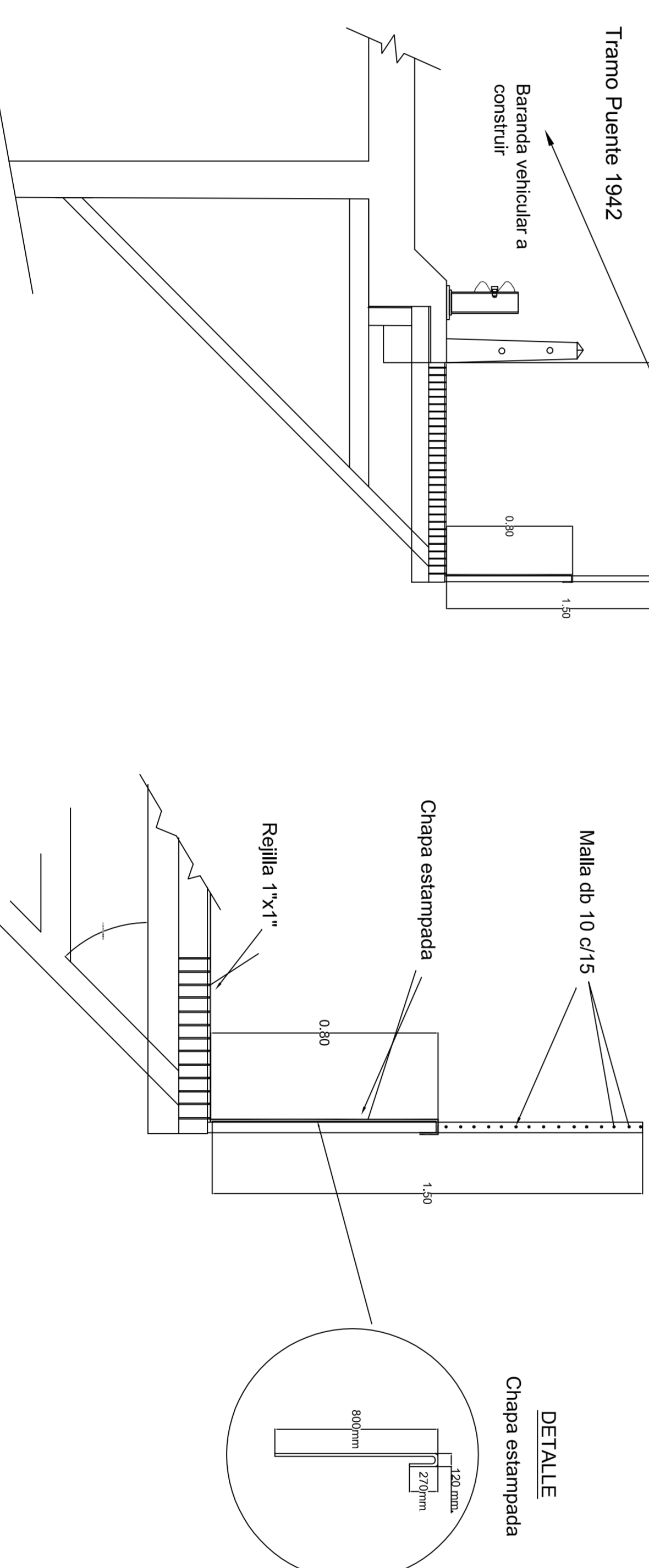


TRAMO MIXTO - año 2006

PUENTE S/A.O. LEYES - año 1942

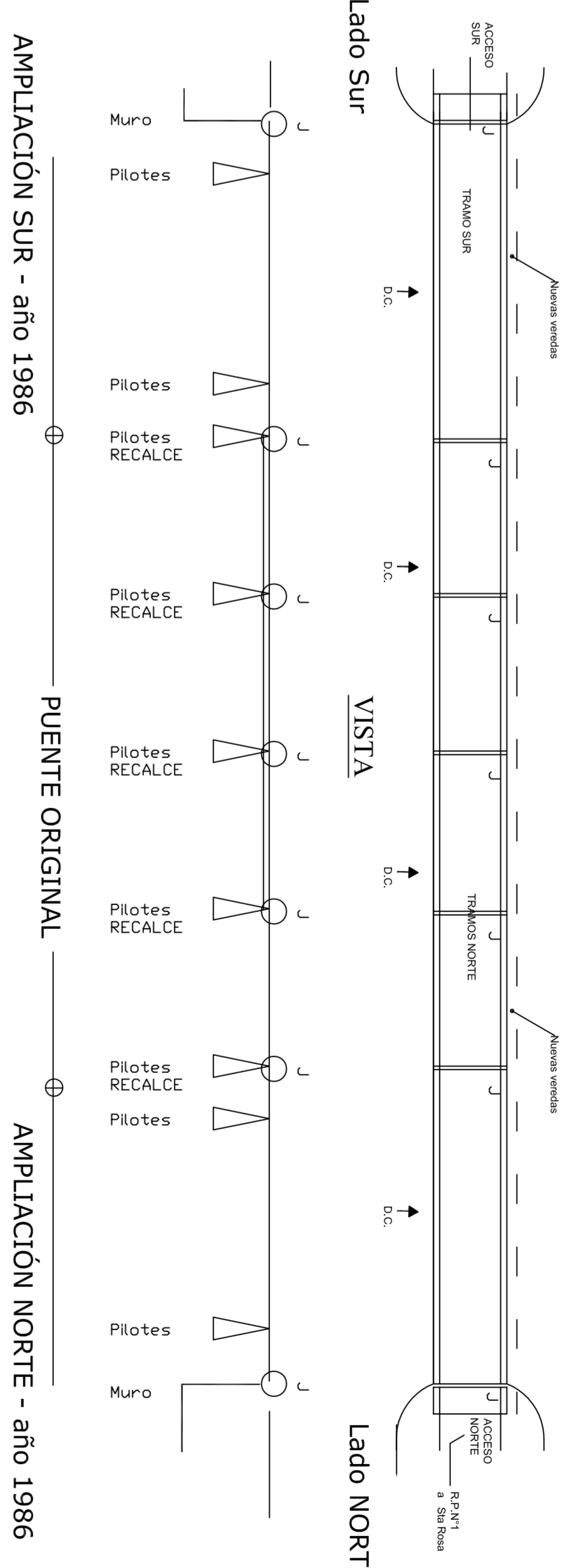
AMPLIACIÓN NORTE - año 1986

DETALLE Baranda peatonal



ESQUEMA ESTRUCTURAL - PUENTE S/A° SANTA RITA

PLANTA

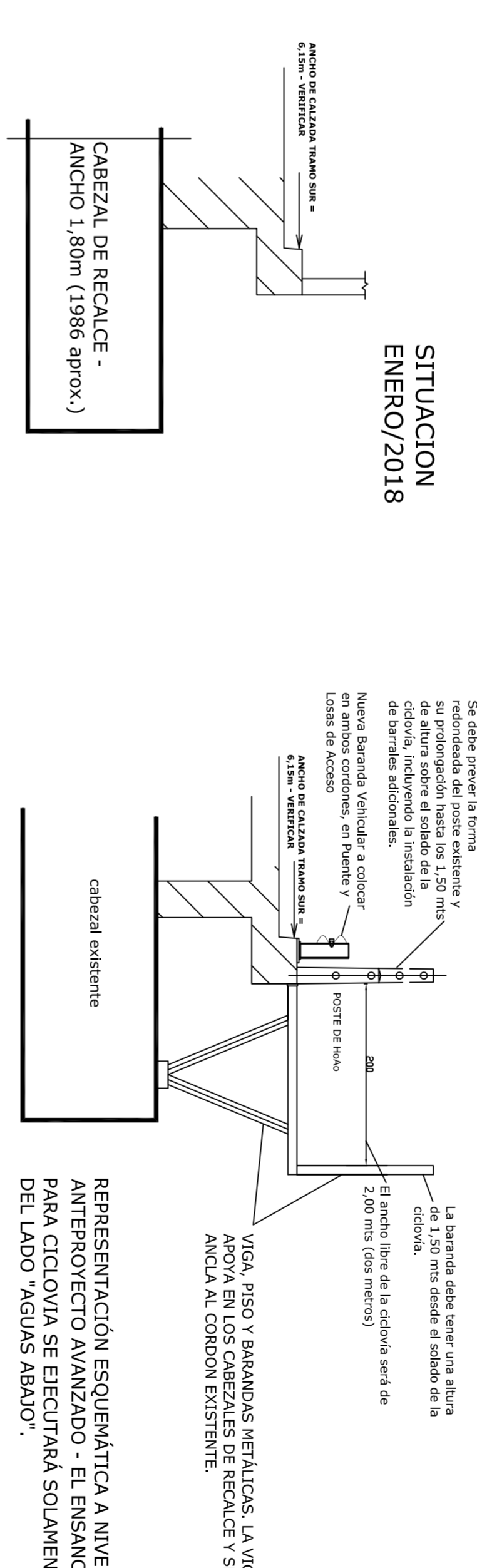


PUENTE SOBRE ARROYO SANTA RITA

ANÁLISIS INTERMEDIO
RELEVAMIENTO-2018

SITUACION
ENERO/2018

ANTEPROYECTO D.P.V.
PARA ENSANCHE A CICLOVIA



Nota: Para el Puente sobre Arroyo Leyes, las estructuras para veredas en los tramos Sur y Norte se diseñarán en base a un esquema de reticulados como para el tramo año 1942.

		PROVINCIA DE SANTA FE DIRECCION PROVINCIAL DE VIALIDAD	
OBRAS/RUTA PROVINCIAL N°1 TRAMO: SAN JOSÉ DEL RINCON - SANTA ROSA DE CALCHINES		PLANO N° 10372	
ENSANCHE DE PUENTES SOBRE LOS ARROYOS POTRERO, LEYES Y SANTA RITA - CONSTRUCCION DE VEREDAS		PROYECTISTA: Ing. Civil G. FERNANDO	
TECNICO: Mayo 2018		DIRECTOR GENERAL: Ing. Civil D. GONZALEZ	
		DIBUJADO: S. CIBRIEL	