

SUBSECRETARIA DE PLANIFICACION Y GESTIÓN  
SECRETARIA DE RECURSOS HIDRICOS-MISPyH

LICITACION PÚBLICA PARA CONTRATAR LA EJECUCION DE LA OBRA:  
  
“MONUMENTACIÓN DE PUNTOS FIJOS Y RELEVAMIENTO  
PLANI-ALTIMÉTRICO AÉREO CON TECNOLOGÍA LIDAR Y  
FOTOGRAFÍA (RGB, NIR) DE SISTEMAS HIDROLÓGICOS DE  
LA PROVINCIA DE SANTA FE”

ETAPA III

CUENCA DEL ARROYO COLASTINÉ

PROVINCIA DE SANTA FE

PRESUPUESTO OFICIAL: \$ 127.597.608,27

**(Mes base: JUNIO 2022)**

PLAZO DE OBRA: 8 Meses

Área Pliegos y Presupuestos de Obras  
Dirección General de Servicios Técnicos Específicos - DGSTE  
Dirección General de Proyectos - SSEyP  
Subsecretaría de Planificación y Gestión  
Secretaría de Recursos Hídricos  
Ministerio de Infraestructura, Servicios Públicos y Hábitat

**2022**

# CARACTERISTICAS GENERALES DE LA CONTRATACION

## CARACTERISTICAS GENERALES DE LA CONTRATACION

J SISTEMA DE ADJUDICACIÓN:	Licitación Pública
J SISTEMA DE CONTRATACION:	Unidad de medida y precio unitario
J PRESUPUESTO OFICIAL:	\$127.597.608,27
J GARANTÍA DE LA OFERTA:	\$ 1.275.976,08
J PLAZO DE EJECUCIÓN:	Ocho (8) meses

# **INDICE GENERAL**

- **PROYECTO EJECUTIVO**  
**(MEMORIAS DESCRIPTIVAS Y TÉCNICAS -PLANOS)**  
**MONUMENTACIÓN DE PUNTOS FIJOS Y RELEVAMIENTO PLANI-  
ALTIMÉTRICO AÉREO CON TECNOLOGÍA LIDAR Y  
FOTOGRAMÉTRICA (RGB, NIR) DE SISTEMAS HIDROLÓGICOS DE  
LA PROVINCIA DE SANTA FE - ETAPA III - CUENCA ARROYO  
COLASTINÉ**
- **PLIEGO UNICO DE BASES Y  
CONDICIONES**
- **PLIEGO DE BASES Y CONDICIONES  
COMPLEMENTARIAS**
- **PLIEGO DE ESPECIFICACIONES  
TECNICAS GENERALES**
- **PLIEGO DE ESPECIFICACIONES  
TECNICAS PARTICULARES**



# PROYECTO EJECUTIVO

## (Memoria Descriptiva/Técnica - Planos)

**“MONUMENTACIÓN DE PUNTOS FIJOS Y  
RELEVAMIENTO PLANI-ALTIMÉTRICO AÉREO CON  
TECNOLOGÍA LIDAR Y FOTOGRAMÉTRICA (RGB,  
NIR) DE SISTEMAS HIDROLÓGICOS DE LA  
PROVINCIA DE SANTA FE”**

**ETAPA III**

**CUENCA DEL ARROYO COLASTINÉ**

**PROVINCIA DE SANTA FE**



MONUMENTACIÓN DE PUNTOS FIJOS Y RELEVAMIENTO PLANI-ALTIMÉTRICO  
AÉREO CON TECNOLOGÍA LIDAR Y FOTOGRAFÍA (RGB, NIR) DE  
SISTEMAS HIDROLÓGICOS DE LA PROVINCIA DE SANTA FE, DESTINADO A  
ESTUDIOS HIDROLÓGICOS E HIDRÁULICOS

### **ETAPA III**

## **CUENCA DEL ARROYO COLASTINÉ**

PROVINCIA DE SANTA FE

## MEMORIA DESCRIPTIVA Y TÉCNICA

### 1.1. INTRODUCCIÓN

Las tareas a ejecutar en la presente LICITACIÓN PÚBLICA implica la producción de un conjunto de datos e información geográfica para la base de levantamiento aéreo en conjunto de datos lidar y fotogramétricos (LidarGrammetry) del proyecto **“Relevamiento Plani-Altimétrico Aéreo con Tecnología LIDAR y Fotogramétrica (RGB, NIR) de Sistemas Hidrológicos de la Provincia de Santa Fe, destinado a Estudios Hidrológicos e Hidráulicos – ETAPA III – Cuenca del Arroyo Colastiné”**, entre otros, cuya superficie aproximada es de 5900 km<sup>2</sup> (590000 Has).

El proyecto está compuesto principalmente por una red básica de apoyo de campo de puntos GPS, mosaicos de ortoimágenes fotogramétricas y modelos digitales de superficie y/o terreno – DSM y DTM, producidos en base a servicios de campo, vuelo fotogramétrico, escaneo láser aéreo (LIDAR) y levantamiento topográfico, entre otros.

El alcance de esta Licitación es la provisión de ambos servicios con todos los componentes internos que se mencionan en las especificaciones, en un todo de acuerdo con el presente Pliego de Bases y Condiciones, al que los Oferentes deberán ajustarse.

### 1.2. ZONA DE ESTUDIO

El área de estudio está constituida por la Cuenca del A° Colastiné, situada entre el Centro-Sur de la provincia de Santa Fe que abarca los Departamentos, Belgrano, San Jerónimo, Castellanos, Garay, Iriondo, La Capital y Departamento Las Colonias (ver Figura N°1).

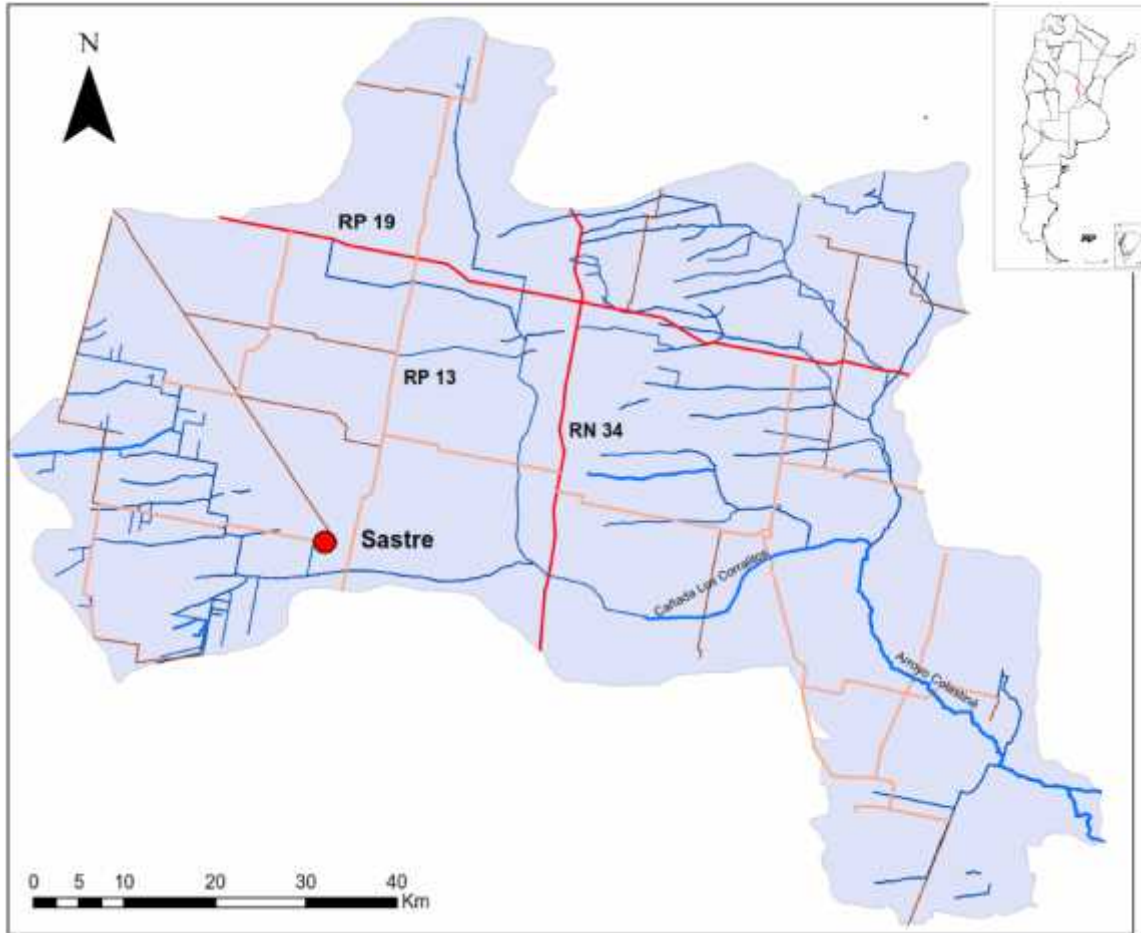
El área a relevar se extiende desde el sur de la ruta provincial N° 70, hasta la Localidad de San Jorge al Sur y desde la Localidad de San Francisco al Oeste hasta su descarga al río Coronda entre las localidades de Coronda y Arocena al Este.

Dentro de la cuenca se destacan las Localidades de Sastre, San Martín de las Escobas, San Vicente, Pilar, Sa Pereira, San Jerónimo del Sauce, Gessler, entre otras. Las vías de comunicación que la atraviesan de Norte a Sur son la RP 13, la RN34, y la RP10, mientras que en sentido Este-Oeste se encuentra la RP70 al Norte de la Cuenca, la RN19, y la RP64 al Sur, entre otras secundarias.

Esta cuenca está ubicada al este de la ecorregión de espinales y algarrobales pampeanos. Esta unidad de transición entre las planicies subtropicales del Chaco y las templadas de la Pampa ha sufrido un intenso proceso de transformación. Es una región dedicada a la agricultura, cuyos bosques han sido explotados en forma total. A lo largo de la ribera paranaense, sobre los albardones, pueden encontrarse restos de selvas en galería.

El arroyo Colastiné es afluente del río Coronda y éste a su vez del río Paraná. Forman además la cuenca los arroyos Corralito, de los Troncos, Bajo de las Estacas, Bajo de los Leones, Bajo del Árbol y Bajo de los Perros, entre otros. También existen varios canales entre los que se destacan el Saguier, el Principal Sastre y el Irigoyen y cañadas como la Quiñonez y Romero Corralito.





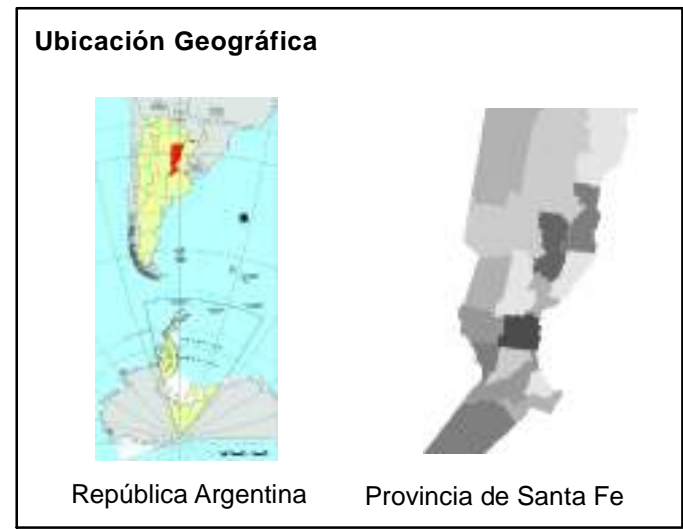
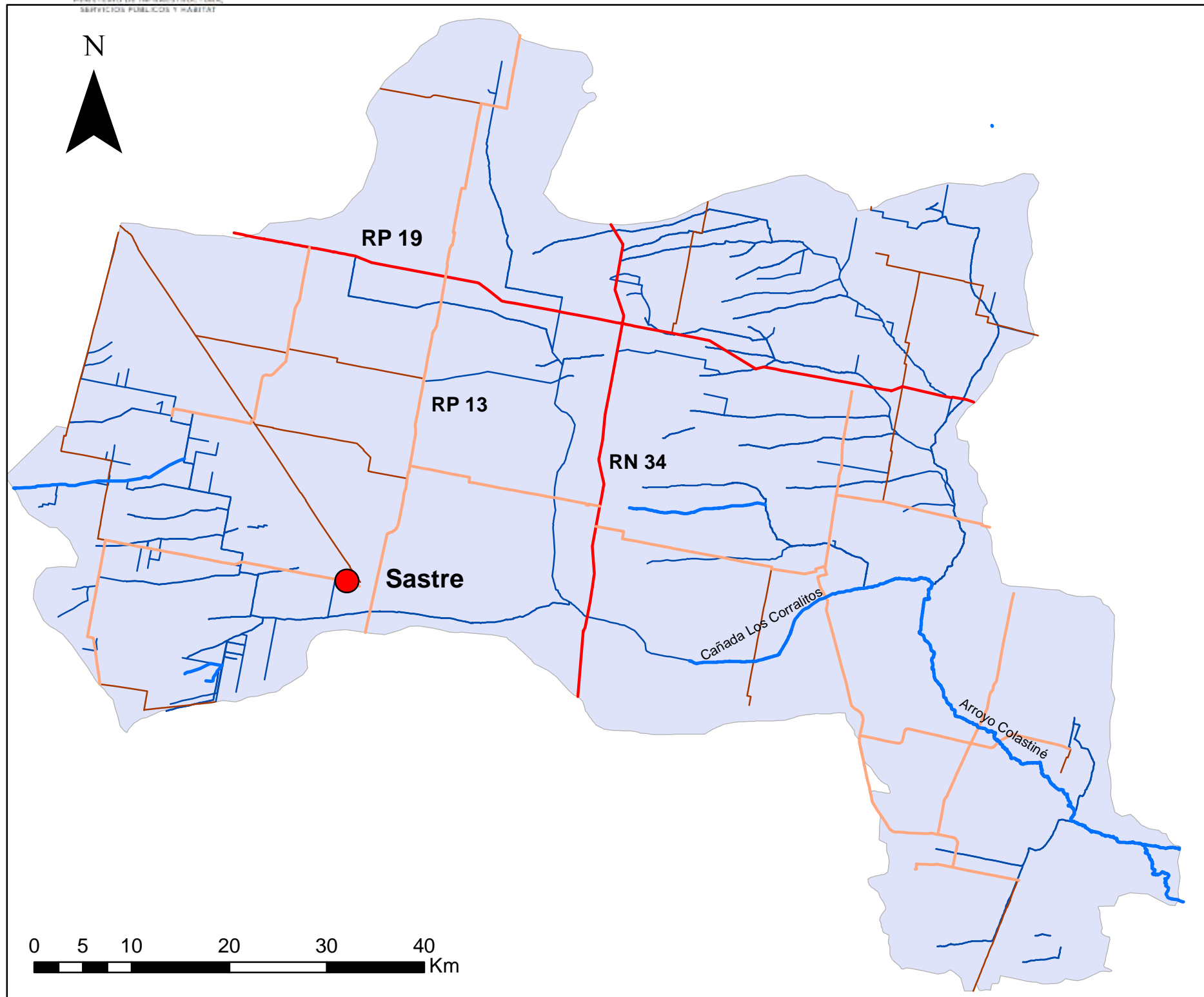
**Fig. N°1** – Ubicación geográfica de la Cuenca del A° Colastiné en la provincia de Santa Fe.



# PLANOS

**(MONUMENTACIÓN DE PUNTOS FIJOS Y RELEVAMIENTO PLANI-ALTIMÉTRICO  
AÉREO CON TECNOLOGÍA LIDAR Y FOTOGRAMÉTRICA (RGB, NIR) DE SISTEMAS  
HIDROLÓGICOS DE LA PROVINCIA DE SANTA FE – ETAPA III - CUENCA DEL  
ARROYO COLASTINÉ)**

MONUMENTACIÓN DE PUNTOS FIJOS Y RELEVAMIENTO PLANI-ALTIMÉTRICO AÉREO CON TECNOLOGÍA LIDAR Y FOTOGRAMÉTRICA (RGB, NIR) DE SISTEMAS HIDROLÓGICOS PROVINCIA DE SANTA FE - ETAPA III - CUENCA ARROYO COLASTINÉ



Referencias

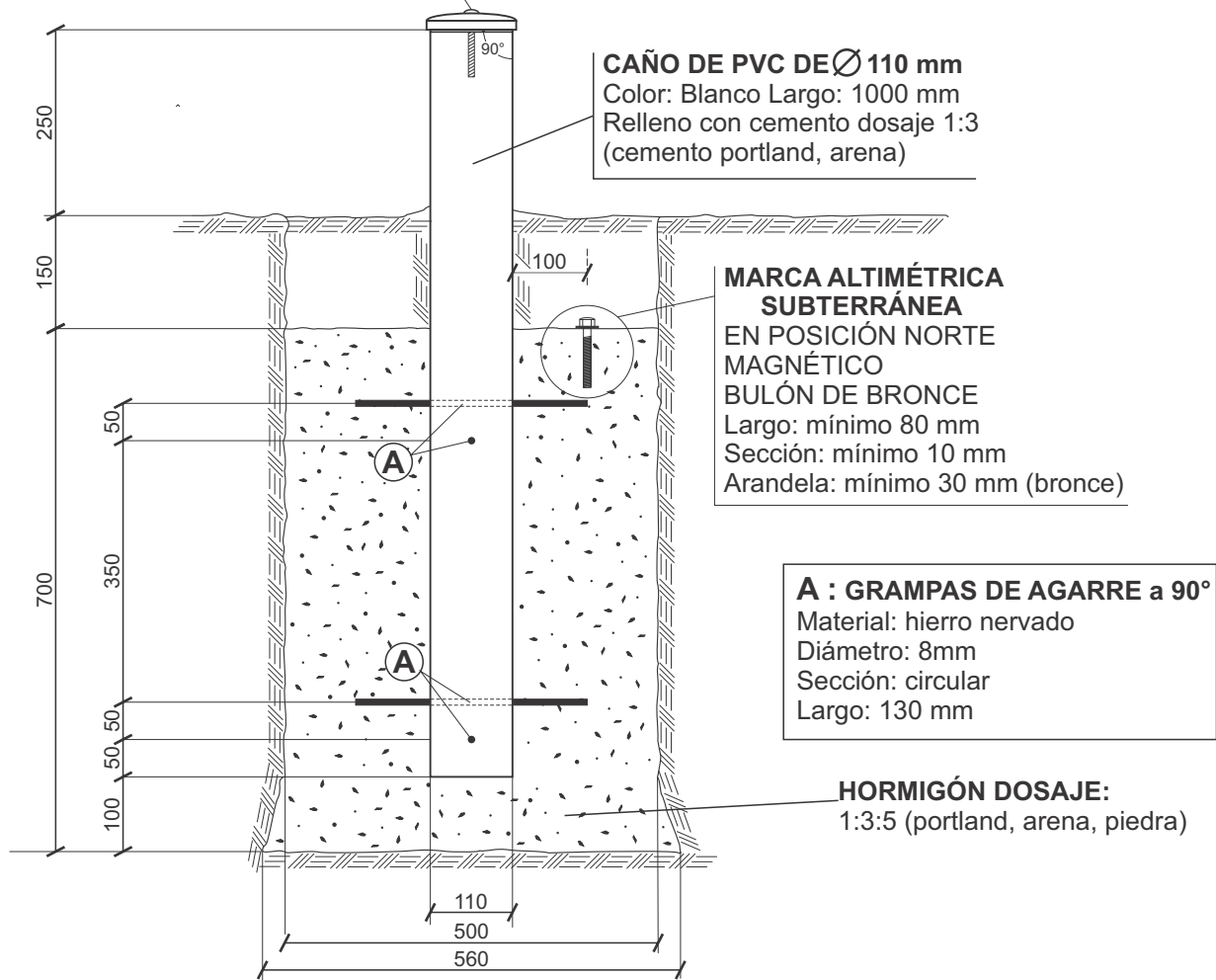
- Cursos de Agua
- Rutas Provinciales
- Rutas Nacionales
- Canales
- Cabecera de Departamento
- Rutas Secundarias
- Cuenca

Superficie de la Cuenca 5900 Km2

Ministerio de Infraestructura, Servicios Públicos y Hábitat  
Secretaría de Recursos Hídricos  
Subsecretaría de Planificación y Gestión  
Dirección General de Servicios Técnicos Específicos

CHAPA IDENTIFICADORA  
SEGÚN DETALLES  
PLANO TIPO P. FIJO

MEDIDAS EN MÍLIMETROS



TÍTULO: PLANO TIPO FUNDACIÓN PUNTO FIJO

PLANO N° 1

ESCALA 1:100

PROVINCIA DE SANTA FE  
MINISTERIO DE INFRAESTRUCTURA, SERVICIOS PÚBLICOS Y HÁBITAT  
SECRETARIA DE RECURSOS HÍDRICOS  
SUBSECRETARIA DE ESTUDIOS Y PROYECTOS  
DIRECCION PROVINCIAL DE ESTUDIOS Y PROYECTOS

PROVINCIA DE SANTA FE

# PLIEGO UNICO DE BASES Y CONDICIONES

## PLIEGO UNICO DE BASES Y CONDICIONES

### CAPITULO I

#### CONCEPTOS GENERALES

##### ARTICULO Nº 1) OBJETO DEL PLIEGO:

El presente Pliego establece las bases y condiciones a que se ajustará la licitación, adjudicación, contratación, ejecución y recepción de las Obras Públicas, sin perjuicio de las bases y condiciones complementarias y especificaciones técnicas para cada obra.

##### ARTICULO Nº 2) DENOMINACIONES - SIGNIFICADO:

A los efectos de la aplicación de este Pliego y todo otro documento contractual de la obra, se emplearan las siguientes denominaciones:

**ESTADO:** Provincia de Santa Fe.

**PODER EJECUTIVO:** *Es el órgano de Gobierno que ejerce la representación de la Provincia.*

**MINISTERIO:** Ministerio de Infraestructura, Servicios Públicos y Hábitat (de conformidad a las nuevas competencias asignadas por Ley N° 13920/19)

**LEY:** La de Obras Públicas de la Provincia de Santa Fe.

**ADMINISTRACION:** Conjunto de los órganos del Estado.

**REPARTICION:** Órgano de la Administración que tiene a su cargo todo lo relacionado con la obra.

**SUPERIORIDAD:** Autoridad máxima de la Repartición.

**INSPECTOR:** Funcionario encargado del contralor y vigilancia de los trabajos.

**PROPONENTE:** Persona física o jurídica que formula la oferta.

**ADJUDICATARIO:** Proponente a quien se le adjudica la obra.

**CONTRATISTA:** Adjudicatario obligado a ejecutar la obra.

**SUB CONTRATISTA:** Persona física o jurídica auxiliar, con quien el Contratista contrata determinados trabajos de la obra.

**REPRESENTANTE TECNICO EN OBRA:** Representante del Contratista encargado de la conducción de la obra.

**DIRECTOR TECNICO DE LA EMPRESA:** Responsable técnico de la Empresa.

### **ARTICULO Nº 3) CONOCIMIENTO DE ANTECEDENTES:**

Quien concurre a la Licitación de una obra pública no podrá alegar en caso alguno, falta o deficiencia de conocimiento de la Ley, su Decreto Reglamentario y de este Pliego, y el sólo hecho de concurrir, implica el perfecto conocimiento y comprensión de sus cláusulas, como asimismo de los lugares donde la obra debe ejecutarse, de sus condiciones, de los precios de los materiales, fletes, medios de transporte, derechos aduaneros, impuestos nacionales, provinciales y municipales, de las condiciones de trabajo, aprovisionamiento de materiales y mano de obra, naturaleza de los terrenos, régimen de los cursos de agua, agua de construcción, condiciones climáticas y otras condiciones locales. No se permitirá reclamo que se relacione con alguna de estas cláusulas. Tampoco se podrá alegar en ningún caso, desconocimiento o mala interpretación de las bases y condiciones complementarias y especificaciones adicionales para cada obra, de los planos y demás elementos de la documentación aprobada para las obras, de ninguna Ley, Reglamento o Disposición inherentes a obras públicas o que con ellas tengan atinencias.

### **ARTICULO Nº 4) ADQUISICION DE LAS BASES DE LICITACION - DOCUMENTACION:**

Todo interesado en concurrir a una Licitación, podrá acceder gratuitamente al Legajo de Obra publicado a tal efecto en el Portal Web Oficial de la Provincia de Santa Fe, en la sección a consignarse en cada caso.

Los Legajos de Obra cargados en el Portal Web Oficial de la Provincia serán públicos y estarán disponibles en todo momento a los fines de garantizar la transparencia, igualdad y concurrencia de y entre los eventuales oferentes.

### **ARTICULO Nº 5) CAPACIDAD Y HABILITACION:**

La capacidad y habilitación de las personas que se presenten a Licitaciones de Obras Públicas, están regidas por las disposiciones del Registro de Licitadores de Obras Públicas.

### **ARTICULO Nº 6) BASES Y CONDICIONES COMPLEMENTARIAS:**

Debe contener entre sus cláusulas, las siguientes:

1. Objeto del contrato, con una descripción somera de los trabajos a realizar y el sistema de contratación adoptado.
2. Identificación de todos los elementos que constituyen el proyecto.
3. Importe del Presupuesto Oficial de la Licitación.
4. Plazo para la ejecución de los trabajos.
5. Régimen para el reconocimiento de las Variaciones de Costos.
6. Detalle de los Ítems del Presupuesto de Licitación, con las especificaciones pertinentes.
7. Régimen de acopio.
8. Condiciones exigidas para el Director Técnico de la Empresa, y el Representante Técnico en Obra.
9. Equipo mínimo exigido para la Obra.
10. Porcentajes de retenciones en garantía a constituir para la Obra.
11. Anticipo de fondos cuando la Administración lo autorice.
12. Normas para fijar nuevos precios, en caso de alteración de Contrato, en las condiciones previstas en la Ley.

13. Sección o Secciones del Registro de Licitadores donde debe estar inscripto el Proponente.
14. Cualquier otra cláusula complementaria que tenga por objeto establecer condiciones de contratación.

#### **ARTICULO Nº 7) ORDEN DE PRELACION:**

En caso de discrepancia de los documentos del Proyecto, primará el orden siguiente:

1 - Planos de Obra Licitada incluidos en el Legajo:

- a) De detalle.
- b) De conjunto.

2 - Pliegos:

- a) Bases y Condiciones Complementarias.
- b) Especificaciones Técnicas Particulares.
- c) Único de Bases y Condiciones.
- d) Especificaciones Técnicas Generales.

3 - Presupuesto Oficial: Si la discrepancia apareciera en un mismo plano, entre la dimensión apreciada a escala y la expresada en cifras, primará esta última, salvo que el error fuera evidente.

#### **ARTICULO Nº 8) INFORMACIONES SUPLEMENTARIAS:**

Las dudas que pudieran originarse en los planos, cómputos métricos, pliegos y demás elementos del legajo por parte de los interesados en formular propuestas, deberán plantearse por escrito o vía correo electrónico ante la Repartición, solicitando concretamente las aclaraciones que estimen necesarias. La Repartición indicará la casilla de correo oficial habilitada al efecto en oportunidad de efectuar las publicaciones del artículo 22° de la Ley de Obras Públicas.

Las consultas podrán realizarse hasta siete (07) días hábiles antes de la fecha fijada para la apertura de las propuestas; debiendo la Repartición expedirse al respecto con al menos cuarenta y ocho (48) horas de anticipación a la mencionada fecha. Las respuestas a las consultas serán publicadas en el Portal Web de la Provincia, en la sección a consignarse en cada caso, a los fines de posibilitar su acceso a la totalidad de eventuales oferentes. Asimismo, la repartición indicará la oficina administrativa en la que se encontrarán a disposición de los interesados la totalidad de las respuestas o aclaraciones, quedando debidamente notificados, aunque no concurrieren.

Con respecto a los plazos referidos, y cuando las consultas sean solicitadas vía correo electrónico, será de aplicación lo establecido en el Decreto N° 4174/15 respecto de las notificaciones electrónicas.

#### **ARTICULO Nº 9) CÓMPUTO DE LOS PLAZOS:**

Cuando este Pliego no exprese lo contrario, todos los plazos establecidos, serán computados en días calendarios.



## CAPITULO II

### LICITACION Y ADJUDICACION

#### ARTICULO Nº 10) LUGAR Y FECHA DE PRESENTACION DE LAS OFERTAS:

Deberán ser presentadas en el lugar que se indique, en el aviso de Licitación, en horas hábiles de oficina, hasta el día y hora fijado para la apertura del acto. Cuando sin expresa habilitación de día y hora, se hubiera fijado para el acto un día feriado o cuando con posterioridad al llamado a Licitación se declare feriado o se acuerde asueto, el acto tendrá lugar el siguiente día hábil a la misma hora. No serán tenidas en cuenta aquellas propuestas que lleguen por correo o cualquier otro medio, con posterioridad al acto de apertura, aún cuando se justifique con el matasellos u otro elemento, haberse despachado a tiempo.

#### ARTICULO Nº 11) DOMICILIO DEL PROPONENTE:

El proponente deberá constituir domicilio especial en la Provincia.

#### ARTICULO Nº 12) PRESENTACION:

Para presentarse a una Licitación y para que sea válida su concurrencia, el proponente debe depositar por sí o interpósita persona en la oficina donde aquella deba verificarse, hasta el día y hora establecido para el respectivo acto, en sobre cerrado, todos los documentos que se exigen en el artículo siguiente, por duplicado. Esta presentación podrá hacerse también por correo o cualquier otro medio, sin responsabilidad alguna para la Repartición por demora o extravío de cualquier origen. En ningún caso el SOBRE DE PRESENTACIÓN tendrá membrete, ni inscripción alguna que identifique al Proponente, y llevará como única leyenda la siguiente:

Licitación de ..... (nombre de la obra) ..... a verificarse el día ..... de  
.... a las.... horas, en ..... (calle) ..... Nº ..... SANTA FE.

#### ARTICULO Nº 13) DOCUMENTOS PARA LA PRESENTACION:

Los documentos que deben incluirse en **SOBRE PRESENTACIÓN** son los siguientes:

1- Garantía de la propuesta consistente en el 1% (uno por ciento) del importe del Presupuesto Oficial de la Obra, que se Licite y que en el caso de existir 2 (dos) o más presupuestos oficiales, por haberse previsto alternativas, se tomara sobre aquel de mayor importe, debiendo ser constituida por algunas de las siguientes formas:

- a) Dinero en efectivo, en depósito del Nuevo Banco de Santa Fe S.A. o la entidad que en el futuro actúe como agente financiero de la Provincia.
- b) Títulos de la Nación, Provincia o Municipalidad que tengan cotización Oficial.
- c) Créditos no afectados, que el proponente tenga a su favor con la Provincia.
- d) Fianza o aval bancario o satisfacción de la Superioridad.
- e) Fianza mediante póliza de seguro.

2- La documentación a que se refiere el Artículo 4º, visada por el proponente y Director Técnico. Dicha presentación podrá efectuarse en formato digital, acompañando al

efecto Declaración Jurada, suscripta por los mencionados, de conocer los términos, condiciones y alcances exigidos en el Legajo de Obra.

En aquellos casos en que se haya optado por efectuar la presentación en formato digital, el oferente que resultare preadjudicado deberá acompañar el Legajo de Obra visado y firmado por el proponente y Director Técnico.

3- Certificado de habilitación para la Licitación de la Obra, objeto del llamado, expedido por el Registro de Licitadores de Obras Públicas de la Provincia.

4- Certificado Fiscal para Contratar emitido por AFIP/DGI y Constancia de Cumplimiento Fiscal emitida por API o los documentos que en el futuro los reemplacen.

5- La declaración de que para cualquier cuestión judicial que se suscite, se acepta la jurisdicción de la justicia ordinaria de la Capital de la Provincia.

6- **SOBRE - PROPUESTA**: Debidamente cerrado, dentro del sobre presentación, conteniendo únicamente la propuesta con que el interesado se presenta a la Licitación y el análisis de precios de los Ítems del Presupuesto Oficial que la justifique, cuando su presentación sea exigida por el Pliego de Bases y Condiciones Complementarias de la Obra, y llevara por leyenda:

**PROPUESTA DE..... (Nombre de la Empresa) .....**

7- El Plan de Trabajo y los planes de Inversiones y de acopio proyectados para llevar a cabo las obras, cuando se lo solicite en el Pliego Complementario, proyectados para llevar a cabo las Obras.

8- Detalle del equipo que dispone, o el que arrendará para realizar la Obra, conforme al Plan de Trabajos previsto, cuando así lo exija el Pliego de Bases Y Condiciones Complementarias.

9- Declaración de que el proponente conoce el lugar y las condiciones en que se ejecutará la Obra.

10- Las aclaraciones, modificaciones, o complementaciones de los documentos de Licitación, que la Repartición hubiere publicado a través del Portal Web de la Provincia de Santa Fe.

11- Sellado de Ley de la Propuesta.

12- Otras formalidades que determinen los Pliegos de Bases y Condiciones Complementarias.

El incumplimiento de los requisitos exigidos por los incisos 1 y 6, será causa de rechazo de la Oferta en el mismo acto de apertura por las autoridades que lo presidan. La omisión de los requisitos exigidos por los restantes incisos podrá ser suplida dentro del término de cuarenta y ocho (48) horas a computarse desde la notificación al oferente, transcurrido el cual sin que haya sido subsanada, será rechazada la propuesta.

#### **ARTICULO Nº 14) PROPUESTA:**

La propuesta se presentará redactada en idioma castellano, sin raspadura, enmienda, entrelínea o testado que no se hubieren salvado formalmente al final, e ineludiblemente en las planillas entregadas a tal fin por la Repartición. Será colocada en el "Sobre-Propuesta" conjuntamente con el análisis del precio, si correspondiere y debidamente firmada por el Proponente y Director Técnico de la Empresa en todas sus hojas, con el sellado de ley que corresponda.

En caso de licitarse la obra por el sistema de "Unidad de Medidas y Precios Unitarios" el proponente detallará en dichas planillas los precios unitarios que cotiza para cada ítem y total correspondiente a la propuesta.

El Director Técnico deberá poseer título profesional de la especialidad de la Obra que determina el Pliego de Bases y Condiciones Complementarias y estar habilitado por el Colegio Profesional correspondiente de la Provincia de Santa Fe.

#### **ARTICULO Nº 15) MANTENIMIENTO DE LA OFERTA:**

El proponente debe mantener su oferta durante el plazo establecido en el Pliego de Bases y Condiciones Complementarias.

Las propuestas que resultaren más convenientes a criterio de la Administración quedarán automáticamente prorrogadas. A tal fin, la Repartición lo comunicará oportunamente a los oferentes seleccionados.

La obligación de mantener y garantizar la oferta se renovará automáticamente por períodos de treinta (30) días corridos, hasta un máximo de plazo igual al plazo original de mantenimiento establecido en el PByCC, salvo que el oferente notificara fehacientemente al organismo licitante su decisión de desistir de la misma con -por lo menos- cinco (5) días corridos de antelación al día del vencimiento de un período determinado, inclusive. La comunicación de renuncia al mantenimiento de la oferta por un nuevo período dentro del plazo señalado anteriormente, no importará la pérdida de la garantía de la oferta.

#### **ARTICULO Nº 16) ACTO DE LICITACION:**

El acto de Apertura de la Licitación tendrá lugar en la sede del organismo licitante, o en cualquier otro sitio que se designe al efecto, en el día y hora establecido, con asistencia del funcionario que lo presida, demás autoridades y de todas las personas que deseen concurrir al mismo. A tal efecto, y sin perjuicio de del cumplimiento de las demás vías de notificación prescriptas en el artículo 22 de la Ley de Obras Públicas Nº 5188, la Repartición publicará en el Portal Web de la Provincia, Lugar, Fecha y Hora del Acto de Apertura de la Licitación.

Quienes invoquen representación deberán acreditar su personería mediante poderes otorgados en la forma que establece el Artículo 11º del Decreto Nº 4174/15, o el que lo sustituya.

#### **ARTICULO Nº 17) APERTURA DE LOS SOBRES DE PRESENTACION:**

El día de la Licitación y a la hora fijada, bajo la Presidencia del Señor Ministro o Sub Secretario del Ministro, del Ministerio de Infraestructura, Servicios Públicos y Hábitat, el Titular de la Repartición o Funcionario formalmente autorizado con un Representante de Contaduría General de la Provincia, o Contaduría del Ministerio de Infraestructura, Servicios Públicos y Hábitat, o de la Repartición autárquica en su caso, se anunciará el número de las propuestas recibidas e inmediatamente se procederá a abrir, en presencia de los interesados que concurren al acto, en primer lugar, todos los sobres de presentación mencionando los Documentos que se acompañan.

Terminado el examen de las presentaciones, se oirán las observaciones que tengan que formular los proponentes, sus representantes autorizados o los funcionarios actuantes.

#### **ARTICULO Nº 18) APERTURA DE LOS SOBRES - PROPUESTAS:**

Los "Sobres - Propuestas" correspondientes a las presentaciones que llenen los requisitos establecidos, quedan de hecho incluidos en la Licitación y serán abiertos, dándose lectura a las propuestas en presencia de los concurrentes. Terminada la lectura, los

proponentes o los representantes autorizados o los funcionarios actuantes podrán formular las observaciones que crean necesarias.

#### **ARTICULO Nº 19) OBSERVACIONES:**

Las observaciones que se formulen durante el acto de apertura de la Licitación, deberán ser concretas y concisas, en forma verbal, sin admitirse discusión sobre ellas, ajustadas estrictamente a los hechos o documentos cuestionados y realizadas en el momento que se observan.

#### **ARTICULO Nº 20) ACTA:**

De todo lo ocurrido durante el acto de la licitación se labrará un acta, la que, previa lectura, será firmada por los funcionarios actuantes y los asistentes que quisieran hacerlo.

Los proponentes podrán solicitar que queden asentadas en acta aquellas observaciones que a su criterio sean procedentes; pudiendo asentarse también las decisiones o definiciones que pudiera tomar el Presidente. Podrán impugnar el acto o cualquiera de las propuestas, dentro del término de las cuarenta y ocho (48) horas de su clausura; en todos los casos, las impugnaciones deberán ser fundadas. Serán resueltas, sin más trámite, al momento de la Aprobación de la Licitación establecido en el artículo 21.

#### **ARTICULO Nº 21) APROBACION DE LA LICITACION Y ADJUDICACION DE LOS TRABAJOS:**

Cumplidos los trámites administrativos que correspondan, la Superioridad juzgará en definitiva la aprobación de la licitación y adjudicará los trabajos al proponente que, a criterio de la administración, hubiera formulado la oferta más conveniente.

La Superioridad podrá, en caso de no estimar convenientes las ofertas presentadas, rechazar todas las propuestas, sin que ello otorgue a los proponentes derecho a reclamo de naturaleza alguna.

En aquellos casos que el Acto de Apertura de la Licitación hubiera tenido vicios, o si se hubieran violado, por parte de los funcionarios actuantes, las disposiciones establecidas en este Pliego, la Superioridad estará facultada para dejar sin efecto la Licitación.

### **C A P I T U L O I I I**

#### **CONTRATACION**

#### **ARTICULO Nº 22) CONTRATO:**

Resuelta la adjudicación, y notificado al adjudicatario, este debe presentarse dentro de los 30 (treinta) días subsiguientes para suscribir el correspondiente contrato.

#### **ARTICULO Nº 23) DEPOSITO DE GARANTIA DEL CONTRATO:**

Dentro de los 20 (veinte) días de la notificación de la adjudicación, y previo a la firma del contrato, el adjudicatario debe garantizar el cumplimiento de sus compromisos con un monto no inferior al **5 % (cinco por ciento)** del importe contractual.

#### **ARTICULO Nº 24) DOCUMENTOS DEL CONTRATO:**

Forman parte integrante de todo contrato que se celebre para la ejecución de obras, los siguientes documentos:

- 1- El presente Pliego.
- 2- El Pliego de Especificaciones Técnicas Generales.
- 3- El Pliego de Bases y Condiciones Complementarias.
- 4- El Pliego de Especificaciones Técnicas Particulares.
- 5- La propuesta aceptada y el acto administrativo de adjudicación.
- 6- Los planos de conjunto y de detalles de la Obra, planillas y demás elementos ilustrativos integrantes del Legajo de Licitación.
- 7- Las aclaraciones, normas o instrucciones complementarias de los Documentos de Licitación, que la Administración hubiera hecho conocer por escrito a los interesados, antes de la fecha de apertura.

#### **ARTICULO Nº 25) DOCUMENTOS COMPLEMENTARIOS DEL CONTRATO:**

Se considera documentación complementaria a la siguiente:

- 1- Las Actas que las partes suscriban a los fines de la ejecución del Contrato.
- 2- Las Órdenes de Servicio.
- 3- Las Notas de Pedido.
- 4- El Plan de Trabajos y los Planes de Inversiones y de Acopios cuando fueren requeridos, todos debidamente aprobados.
- 5- Los Planos Complementarios que la Repartición entregue durante la ejecución de la Obra y los preparados por el Contratista que fueran aprobados por la Repartición.
- 6- Alteraciones de las condiciones de Contrato debidamente autorizadas.

#### **ARTICULO Nº 26) FIRMA DEL CONTRATO:**

El contrato será suscrito por el adjudicatario y por aquellos Funcionarios que tengan la facultad de Adjudicar. Toda la Documentación agregada al Expediente de Obra, que integra el contrato, deberá ser firmada por el adjudicatario en el acto de suscribirlo. El adjudicatario firmará el número de ejemplares que le exija la Repartición.

#### **ARTICULO Nº 27) DOCUMENTACION PARA EL CONTRATISTA:**

Una vez firmado el contrato, se entregará al Contratista, sin cargo, una copia del mismo y dos copias autorizadas de la documentación contractual. Si el Contratista necesitara más ejemplares de esta Documentación, se le proveerá al precio que establezca la Repartición, teniendo en cuenta el gasto producido.

#### **ARTICULO Nº 28) TRANSFERENCIA DEL CONTRATO:**

Firmado el contrato, el Contratista no podrá transferirlo ni cederlo en todo o en parte a otra persona o entidad, ni asociarse para su cumplimiento. Ello podrá autorizarse excepcionalmente y en casos plenamente justificado, siempre que el nuevo Contratista reúna por lo menos iguales condiciones y solvencia técnica, financiera y moral.

#### **ARTICULO Nº 29) SUB - CONTRATOS:**

El Contratista no podrá subcontratar la totalidad de las Obras y solo podrá hacerlo parcialmente, previa autorización escrita de la Repartición. A ese efecto el Contratista pedirá por escrito dicha autorización, en cuya solicitud dará el nombre del Subcontratista, la forma de subcontratación y las referencias de aquel, debiendo ser de probada capacidad a juicio exclusivo de la Repartición, de acuerdo a la naturaleza de los trabajos.

La autorización de la Repartición para subcontratar Obras no exime al Contratista de ninguna de las obligaciones y responsabilidades emanadas de su contrato, ni crea para la Repartición obligación alguna para con el Subcontratista, quien sin embargo estará sometido al régimen de la Inspección. La responsabilidad derivada de las Obras subcontratadas le corresponderá al Contratista, como si las hubiere efectuado directamente, sin perjuicio de las comunicaciones al Registro de Licitadores por el comportamiento del Subcontratista en la Obra.

### **C A P I T U L O      I V**

#### **INSPECCION DE OBRA**

#### **ARTICULO Nº 30) INSPECCION DE LOS TRABAJOS:**

La Repartición ejercerá la inspección, vigilancia y contralor de los trabajos por intermedio del personal que designe al efecto y que dentro de la jerarquía que se establezca, constituirá la Inspección de Obras.

Asimismo, en caso de existir Convenios con Entes Públicos para obras determinadas, las inspecciones podrán realizarse con la colaboración del personal de inspección designado al efecto por parte de dichos entes.

#### **ARTICULO Nº 31) INSPECTOR DE OBRA:**

El jefe de la Inspección será representante de la Repartición en las Obras. Estará a su cargo el control y supervisión de las mismas y ante el deberá reclamar el Contratista por las indicaciones y órdenes del personal auxiliar de la Inspección.

#### **ARTICULO Nº 32) ATRIBUCIONES DE LA INSPECCION:**

La inspección tiene a su cargo el control y vigilancia de todo lo relativo al desarrollo de los trabajos y en todo momento libre acceso a los obradores, depósitos y oficinas del Contratista, para revisar la Documentación pertinente, materiales acopiados y trabajos realizados o en ejecución a fin de verificar el cumplimiento de las condiciones de Contrato, caso contrario, efectuará las observaciones e impartirá instrucciones, las que deben ser acatadas por el Contratista.

#### **ARTICULO Nº 33) DIRECCION DE LOS TRABAJOS:**

La Inspección tendrá a su cargo la dirección de los trabajos, pudiendo variar el orden en que deben ejecutarse las obras, cuando las circunstancias, a juicio de ella, requieran modificar el Plan de Trabajo presentado por el Contratista.

#### **ARTICULO Nº 34) REGISTRO DE ACTAS:**

Llevará un registro de actas, que se destinará al asiento de las que se labren en cada etapa de la obra, del cumplimiento sucesivo del Contratista a las exigencias del contrato y los convenios específicos que se concierten entre la Inspección y el Contratista.

#### **ARTICULO Nº 35) LIBRO DE ÓRDENES DE SERVICIOS:**

Las relaciones entre la Inspección y el Contratista se mantendrán por medio de Ordenes de Servicios, que emitirá la Inspección y que se extenderán en el Libro de Ordenes de Servicios, el que provisto por el Contratista se llevará encuadernado, por quintuplicado y foliado. Toda enmienda o raspadura deberá ser debidamente salvada.

El Contratista está obligado a recibir y firmar en obra las Órdenes de Servicio que se le emitan, pudiendo en su caso manifestar su protesta al pie de aquella, de estimar que la misma excede los términos del contrato.

#### **ARTICULO Nº 36) ACATAMIENTO:**

Es obligación del Contratista acatar de inmediato las Órdenes de Servicio que se le impartan, así como las instrucciones y observaciones que le formule la Inspección, quedando a salvo su derecho de reclamar ante la Repartición en los casos que corresponda.

En ningún caso podrá el Contratista resistir las órdenes, ni suspender parcial o totalmente los trabajos.

#### **ARTICULO Nº 37) DIVERGENCIA DURANTE LA EJECUCION DE LOS TRABAJOS:**

En caso de existir divergencias con relación a una Orden de Servicio para obtener la revocación de la misma, el Contratista debe exponer ante la Repartición, por escrito y dentro de los 10 (diez) días subsiguientes de notificada la orden, las razones en que fundamenta su disconformidad.

Vencido el término establecido precedentemente, la Orden de Servicio no cuestionada quedara firme e indiscutible sin lugar a reclamos posteriores de ninguna naturaleza. Cuando el Contratista dejara de cumplir con alguna orden de la Inspección y no manifestara expresamente su divergencia con la misma, el Inspector podrá proceder a la paralización de la obra, comunicando de inmediato la novedad a la Repartición, a los fines que hubiere lugar. El tiempo de paralización no se descontara del plazo previsto para la ejecución de la Obra.

#### **ARTICULO Nº 38) LIBRO DE PEDIDOS:**

El Contratista proveerá el Libro de Pedidos, mediante el cual se comunicará con la Inspección cuando deba realizar cualquier tipo de consulta relativas a las Obras, o contestar Órdenes de Servicio. Dicho Libro deberá reunir las mismas formalidades que el Libro de Órdenes de Servicio.

## CAPITULO V

### EL CONTRATISTA, SUS REPRESENTANTES Y SU PERSONAL

#### **ARTICULO Nº 39) PRESENCIA DEL CONTRATISTA EN LAS OBRAS:**

El Contratista o su Representante Técnico, tiene la obligación de permanecer en las obras durante todas las horas de trabajo, para recibir, atender y hacer ejecutar las instrucciones, observaciones u órdenes que imparta la Inspección.

#### **ARTICULO Nº 40) REPRESENTANTE DEL CONTRATISTA:**

El Contratista presentará por escrito a la Inspección el nombre de la persona o personas que lo representen en los distintos sitios o secciones en que subdividirá el trabajo.

Una vez reconocidos estos Representantes Técnicos, quedaran autorizados para recibir las Órdenes de Servicio, que extienda la Inspección y firmar recibo de las mismas, estando el Contratista por ese solo hecho obligado a su cumplimiento.

La presencia y el reconocimiento oficial de estos representantes no eliminan ni disminuyen las responsabilidades y obligaciones del Contratista. El Pliego de Bases y Condiciones Complementarias de las Obras podrá exigir que esta representación sea permanente y desempeñada por un Profesional con título habilitante.

#### **ARTICULO Nº 41) PERSONAL DEL CONTRATISTA:**

El Contratista sólo empleará operarios competentes en su respectiva especialidad y en suficiente número, para que la ejecución de los trabajos sea regular y prospere en la medida necesaria al estricto cumplimiento del Contrato.

Aún cuando la disciplina del trabajo corresponde al Contratista, la Inspección podrá ordenar a éste el retiro de la obra, de todo personal que por incapacidad, mala fe, insubordinación, mala conducta o cualquier otra falta, perjudique la buena marcha de los trabajos.

Estas órdenes serán apelables ante la Repartición, cuya resolución debe acatarse inmediatamente.

#### **ARTICULO Nº 42) SEGURIDAD, HIGIENE Y ACCIDENTES DE TRABAJOS:**

El Contratista está obligado a dar cumplimiento a todas las disposiciones de las Leyes de Accidentes de Trabajo y de Seguridad e Higiene y su Reglamentación y todas aquellas otras disposiciones que sobre el particular se dicte en el futuro.

Asimismo será responsable de cualquier accidente que ocurra a su personal, haciendo suyas las obligaciones que de ellos deriven, de acuerdo a lo que establece la Legislación citada.

Es rigurosamente obligatorio para el Contratista tener en las Obras un botiquín, suficientemente provisto con los medicamentos y útiles de curación que se requieran para los casos de accidentes o indisposiciones transitorias que puedan ocurrir a su personal.

#### **ARTICULO Nº 43) SALARIOS DE LOS OBREROS:**

El Contratista no podrá abonar a sus obreros salarios inferiores a los establecidos oficialmente, debiendo entenderse que los mismos se liquidarán por la jornada legal de trabajo.



En el obrador y en lugar bien destacado se colocará una copia de la lista de jornales que se abonan en la obra, y de las condiciones que fija el laudo correspondiente para tales trabajos.

El Contratista debe dar especial cumplimiento a todas las Leyes tanto Provinciales como Nacionales, que legislan la prestación de trabajo, entendiéndose que todas las erogaciones que ellas representan están incluidas en su oferta.

#### **ARTICULO N° 44) JORNALES Y COMPROBANTES DE PAGOS DE LEYES SOCIALES:**

El Contratista debe mantener al día el pago del personal empleado en la obra, abonar íntegramente los salarios estipulados y dar cumplimiento estricto a las disposiciones que determinan la jornada legal de trabajo, siendo motivo de suspensión del pago de los certificados en trámite, la falta de cumplimiento de dichas obligaciones.

El cumplimiento de lo establecido será comprobado y documentado en cada caso por la Inspección, al extender el correspondiente certificado de obra. El Contratista deberá presentar a requerimiento de la Inspección el comprobante de pago de las Leyes Sociales, cada vez que le sea solicitado.

#### **ARTICULO N° 45) PARTE DE LOS TRABAJOS:**

El primer día hábil de la semana o quincena según lo establezcan los pliegos, el Contratista remitirá a la Repartición, con la firma del Sobrestante o Inspector de Obras, un parte en el que se hará constar los trabajos realizados en la semana o quincena anterior, con la indicación de equipos, lugares donde se trabaje y cantidades de obras ejecutadas, clasificadas por ítems del Contrato.

La Repartición establecerá el formulario para la presentación de estos partes y la inobservancia de esta disposición podrá ser penada con multa, según lo establece el Artículo 80° de este Pliego.

#### **ARTICULO N° 46) DOCUMENTACION EN OBRA:**

El Contratista conservará en la obra copia ordenada de todos los documentos del contrato, a los efectos de facilitar el debido contralor e inspección de los trabajos que se ejecuten.

## **C A P I T U L O V I**

### **EJECUCION DE LOS TRABAJOS**

#### **ARTICULO N° 47) PLAZO PARA LA EJECUCION DE LAS OBRAS:**

El Contratista realizará totalmente los trabajos, materia del contrato, dentro del plazo estipulado en el Pliego de Bases y Condiciones Complementarias. Todo plazo de ejecución se entiende contado a partir de la fecha de la primera Acta de Replanteo parcial o total o del Acta de Iniciación de los Trabajos según sea pertinente. El Contratista será responsable de toda demora en la ejecución de las Obras, salvo prueba en contrario a cargo del mismo.

#### **ARTICULO N° 48) INTERPRETACION DE PLANOS Y ESPECIFICACIONES:**

El Contratista es responsable de la correcta interpretación de los planos para la realización de la Obra y responderá de los defectos que puedan producirse durante la

ejecución o conservación de la misma, hasta la Recepción Definitiva. Cualquier deficiencia o error que comprobare en el proyecto o en los planos, debe comunicarlo a la Repartición antes de iniciar los trabajos.

#### **ARTICULO Nº 49) REPLANTEO DE LAS OBRAS:**

El replanteo total o parcial será efectuado en forma conjunta entre la Repartición y el Contratista. Debe ser realizado dentro de los 10 (diez) días de firmado el contrato, y el Contratista tendrá que formalizar sus observaciones en igual término a partir del acto de replanteo.

Es obligación del Contratista por sí, o por su representante en Obra, participar en las operaciones del replanteo, y en caso que no lo hiciera, se le dará expresamente por conforme con las actuaciones de la Inspección, no admitiéndose sobre el particular, reclamo alguno de ninguna naturaleza, que interpusiera posteriormente. Las operaciones de replanteo serán efectuadas prolijamente, estableciendo marcas, mojones o puntos de referencias, que el Contratista está obligado conservar a su cargo y bajo su exclusiva responsabilidad.

Al terminar las operaciones de replanteo total o parcial, se labrara Acta, en la que se hará constar:

- 1- Lugar y fecha del acto.
- 2- Denominación y ubicación de las obras a ejecutar.
- 3- Nombre de los actuantes.
- 4- Todo otro antecedente que la Inspección crea oportuno incluir (cantidades, cómputos, croquis).
- 5- Observaciones que el Contratista estime necesario formular sobre las operaciones del replanteo.
- 6- El Acta deberá ser firmada por el Inspector y el Contratista o su Representante expresamente autorizado y el Director Técnico de Obra.

Todos los gastos que origine el replanteo, tanto de personal como de materiales, útiles u otros, será por exclusiva cuenta del Contratista.

Si ocurriere el extravío de señales o estacas y fuera menester repetir las operaciones de replanteo, el Contratista deberá pagar además de los nuevos gastos, el importe proveniente de los gastos de movilidad, viáticos, sueldos y jornales de los empleados de la Repartición que tengan que intervenir.

#### **ARTICULO Nº 50) INICIACION DE LOS TRABAJOS:**

Extendida la primera Acta de Replanteo, el Contratista debe iniciar los trabajos dentro de los 10 (diez) días subsiguientes, bajo los apercibimientos y penalidades que este Pliego establece. En caso de no ser necesario el Replanteo, el plazo será de 20 (veinte) días desde la fecha de la firma del Contrato.

#### **ARTICULO Nº 51) OBRADOR:**

En oportunidad de labrarse el Acta de Replanteo o de iniciación de los Trabajos, se fijará el lugar de ubicación del Obrador, el que estará cercado, todo en forma adecuada a la naturaleza de los trabajos.

El Obrador debe estar permanentemente custodiado; fuera del horario de trabajo permanecerá cerrado y de noche convenientemente iluminado. La Inspección tendrá en todo momento, libre acceso al mismo.

#### **ARTICULO Nº 52) CALIDAD Y CONTROL DE LOS MATERIALES:**

En todas las Obras se utilizarán materiales de primera calidad, en buen estado que deberán ajustarse estrictamente a las exigencias que sobre los mismos se determinen en las especificaciones técnicas. La Inspección aprobará o rechazará dichos materiales según corresponda de acuerdo a los resultados de los ensayos, a tal efecto tendrá amplias facultades para inspeccionarlos o ensayarlos en cualquier momento y lugar durante la preparación, almacenamiento y utilización.

Los materiales que habiendo sido aprobados, se tornaran por cualquier causa inadecuados para el uso en Obra, no se permitirá su utilización.

El Contratista a pedido de la Inspección, facilitará los medios necesarios para la toma de muestras de materiales y entregara sin cargo alguno, la de los materiales a emplear en Obra.

#### **ARTICULO Nº 53) ABASTECIMIENTO DE MATERIALES Y UTILES - METODOS DE TRABAJO:**

El Contratista tendrá siempre en la Obra la cantidad de materiales que a juicio de la Repartición se necesite para la buena marcha de aquella. No podrá utilizar en otros trabajos ninguna parte de estos abastecimientos sin autorización de la Inspección.

Estará también obligado a usar métodos y equipos que a juicio de la Inspección aseguren la calidad satisfactoria de la Obra y su terminación dentro del plazo fijado en el Contrato.

Si en cualquier momento, antes de iniciarse los trabajos, o durante el curso de los mismos, los métodos, materiales y equipos adoptados por el Contratista, parecieran ineficaces o inadecuados a juicio de la Inspección, esta podrá ordenar que los perfeccione o reemplace por otros más eficientes. Sin embargo el hecho de que la Inspección, nada observe sobre el particular, no exime al Contratista de la responsabilidad que le concierne por la mala calidad de la Obra ejecutada o la demora en terminarla.

#### **ARTICULO Nº 54) SISTEMAS PATENTADOS:**

Si en la ejecución de la Obra, el Contratista adoptara sistemas o procedimientos patentados, debe presentar anticipadamente a la Inspección los permisos que lo autoricen a emplear dichos sistemas o procedimientos.

El Contratista será el único responsable de los reclamos a juicios que se promovieren a la Administración por uso indebido de patentes.

Si el uso de un elemento de cualquier naturaleza le fuera prohibido, deberá de inmediato completarlo por otro de igual eficacia y calidad. Si la Repartición lo considerase conveniente, podrá exigir el mantenimiento del elemento patentado y será obligación del Contratista hacerse cargo de las gestiones y gastos que correspondan para su empleo.

En caso de incumplimiento de estas disposiciones por parte del Contratista, la Inspección efectuará las gestiones y gastos necesarios con cargo al depósito de garantía del Contratista.

#### **ARTICULO Nº 55) OBRAS OCULTAS:**

El Contratista debe solicitar en tiempo oportuno la aprobación de los materiales y obras cuya calidad y cantidad no se puedan comprobar posteriormente, por pertenecer a trabajos que deban quedar ocultos.

Todo cómputo y detalle especial que se refiera a los mismos, debe registrarse en la respectiva Acta.

#### **ARTICULO Nº 56) VICIOS DE LOS MATERIALES Y OBRAS:**

Ante la sospecha de vicios no visibles de materiales u obras, la Inspección podrá ordenar la demolición, desarme o desmontaje y las reconstrucciones necesarias, para cerciorarse del fundamento de su sospecha. Si los defectos fueran comprobados, todos los gastos originados por tal motivo estarán a cargo del Contratista, en caso contrario serán abonados por la Repartición.

Si los vicios se manifiestan en el transcurso del plazo de garantía el Contratista deberá reparar o cambiar las obras defectuosas, en el plazo que le señale la Repartición. Transcurrido el mismo, dichos trabajos podrán ser ejecutados por la Repartición a costa de aquel, formulándole el cargo correspondiente. En ambos casos los importes se tomarán del fondo de reparo o de los certificados pendientes.

#### **ARTICULO Nº 57) TRABAJOS RECHAZADOS:**

La Inspección rechazará todos los trabajos en cuya ejecución no se hayan empleado los materiales especificados y aprobados, cuya mano de obra sea defectuosa o que no tengan las formas, dimensiones o cantidades especificadas en el Pliego respectivo y en los Planos del proyecto.

Es obligación del Contratista demoler todo trabajo rechazado y reconstituirlo de acuerdo a lo que contractualmente se obligó, por su exclusiva cuenta y costo, sin derecho a reclamo alguno ni a prórroga del plazo contractual, sin perjuicio de las sanciones que le fueran aplicables.

#### **ARTICULO Nº 58) TRABAJOS NOCTURNOS:**

Las Obras podrán ser ejecutadas tanto de día como de noche, de acuerdo con los horarios que establezcan las leyes de trabajo, pero ningún trabajo nocturno podrá ser realizado sin previo conocimiento de la Inspección.

En caso de efectuarse trabajos nocturnos, el lugar de la Obra debe estar suficientemente iluminado para seguridad del personal y buena ejecución de los trabajos. En cualquier caso, se considerará que los gastos inherentes a los trabajos efectuados durante la noche, están incluidos en los precios unitarios contratados.

Toda excepción al régimen común de trabajo (prolongación de jornada normal, trabajos nocturnos, en días domingo o festivos, trabajo continuado o por equipo) debe ser autorizado en todos los casos por la Inspección.

#### **ARTICULO Nº 59) SEÑALAMIENTO Y PROTECCION:**

Es obligación del Contratista señalar de día con letreros y banderas reglamentarias y por la noche con luces de peligro, toda interrupción u obstáculo en la zona de tránsito de la Obra donde exista peligro; y en las excavaciones colocar protección adecuada. Además tomará las medidas de protección necesarias en todas aquellas partes de la Obra donde puedan producirse accidentes. El Contratista será el único responsable de los accidentes que se produzcan y se comprueben hayan ocurrido por causas de señalamiento o protección deficiente.

Todas las disposiciones contenidas en este artículo son de carácter permanente mientras dure la ejecución de las Obras.

#### **ARTICULO Nº 60) DAÑOS A PERSONAS Y PROPIEDADES:**

El Contratista tomará oportunamente todas las disposiciones y precauciones necesarias para evitar daños al personal de la Obra, a esta misma y a terceros, ya sea por

maniobra en el Obrador, por acción de las máquinas y herramientas u otras causas relacionadas con la ejecución de los trabajos. El resarcimiento de los perjuicios que no obstante se produjeran, correrá por exclusiva cuenta del Contratista. Esta responsabilidad subsistirá hasta que se verifique la finalización de la obligación contractual.

#### **ARTICULO Nº 61) MARCHA DE LOS TRABAJOS:**

El Contratista ajustará sus tareas al Plan de Trabajo presentado. En caso de atraso en su cumplimiento, la Inspección ordenará su intensificación. El Contratista debe acatar sin discusión las órdenes que se le impartan.

Las demoras en la ejecución de los trabajos darán lugar a la aplicación de las sanciones que este Pliego establece.

#### **ARTICULO Nº 62) RELACIONES CON OTROS CONTRATISTAS:**

El Contratista debe facilitar la marcha simultánea y sucesiva de los trabajos ejecutados por él y de los que la Administración decida realizar directamente o por intermedio de otros Contratistas, debiendo cumplir las indicaciones que en tal sentido formule la Inspección respecto al orden de ejecución de los trabajos.

Además está obligado a unir en forma apropiada su obra a la de los demás Contratistas, ajustándose a las indicaciones que se le imparta y al espíritu de los Planos y Especificaciones.

Permitirá además a los otros Contratistas el uso de andamios, montacargas, energía eléctrica u otros elementos, cuyo uso común resulten indispensables para la mejor marcha de la Obra, previo los convenios que a tales efectos se realicen.

En caso de discrepancia entre las partes, se someterá la cuestión al arbitraje de la Repartición. Si el Contratista experimentara demoras o fuera entorpecida la marcha de sus trabajos, por falta, negligencia o atrasos de otros Contratistas, deberá dar inmediatamente cuenta del hecho a la Inspección para que esta tome las determinaciones a que hubiere lugar.

En principio, la vigilancia general de las Obras estará a cargo del Contratista principal.

#### **ARTICULO Nº 63) PERMISOS PREVIOS:**

El Contratista tendrá a su exclusivo cargo y costo la realización de los trámites y obtención de permisos ante Organismos Nacionales, Provinciales, Municipales y Comunales, en nombre de la Repartición que resulten necesarios con motivo de la ejecución de la Obra.

Los mismos deberán gestionarse con la antelación suficiente para no afectar el Plan de Trabajo.

#### **ARTICULO Nº 64) SUSPENSION DE LOS TRABAJOS:**

Si para efectuar modificaciones en las Obras en curso de ejecución, o por otra causa, la Inspección juzgase necesario suspender temporalmente toda o parte de la realización de las Obras contratadas, comunicará por escrito la orden correspondiente al Contratista, precediéndose a la medición de la Obra ejecutada en la parte a que alcance la suspensión, labrándose Acta del resultado.

Si la suspensión de la Obra, excede los 30 (treinta) días, al término de ese plazo, se librarán los certificados por el trabajo realizado a satisfacción, sin perjuicio del derecho del Contratista al reclamo por daños y perjuicios que la suspensión le ocasione.

Previa conformidad de la Inspección, el Contratista podrá suspender la marcha de los trabajos durante el período de licencia anual del personal, sin que por ello de lugar a ampliación del plazo contractual.

#### **ARTICULO Nº 65) PRORROGA PARA LA EJECUCION DE LA OBRA:**

El Contratista podrá solicitar prórroga del plazo para la ejecución de la Obra hasta 10 (diez) días antes del vencimiento del plazo contractual, la que será otorgada siempre que demuestre que la demora se ha producido por causas que no le son imputables.

A los efectos del otorgamiento de dicha prórroga, se tomarán en consideración especialmente las siguientes causas:

- a) Encomienda de trabajos adicionales, imprevistos importantes que demanden mayor tiempo para la ejecución de la Obra.
- b) Demora comprobada en la aprobación o entrega de instrucciones sobre el proyecto de la Repartición.
- c) Lluvias, vientos, caminos intransitables u otras derivadas de condiciones climáticas adversas, de acuerdo a lo que fije el Pliego Complementario de cada Repartición.
- d) Causas fortuitas evidentes, como ser: incendios, huelgas, epidemias, y en general causas que, sin impedir forzosamente la actividad de la obra, la interrumpan o disminuyan.
- e) Dificultades para la obtención de la mano de obra necesaria o de los materiales exigidos por los pliegos, a juicio de la Repartición.

#### **ARTICULO Nº 66) FINALIZACION DE OBRA:**

El Contratista finalizará los trabajos cuando la obra éste completamente ejecutada de acuerdo a los términos del contrato. La Inspección dejará constancia de la finalización de la obra, en el Libro de Actas.

## **C A P I T U L O V I I**

### **MEDICION, CERTIFICACION Y PAGO**

#### **ARTICULO Nº 67) MEDICION DE LA OBRA:**

En el Libro de Actas se detallarán las mediciones de los trabajos que se practiquen en la obra.

El representante técnico de la obra está obligado a asistir a las mediciones parciales y a la medición final, a fin de dar su conformidad expresa a los cálculos establecidos en las mismas. Su inasistencia será considerada como aceptación de las mediciones efectuadas por la Inspección.

No se computarán las estructuras que por cualquier motivo modifiquen el proyecto, si estas no han sido previa y debidamente autorizadas, en cuyo caso se hará constar los antecedentes que así lo demuestren. En caso de que el Contratista no estuviere conforme con el juicio de la Inspección, respecto de los trabajos o mediciones de la Obra ejecutada, deberá exponer sumariamente en el cómputo respectivo, los motivos de su divergencia, los que deberá ampliar y fundar por escrito en el término improrrogable de 10 (diez) días.

Si el Contratista no se presentare dentro de dicho término, deberá entenderse que desiste de su divergencia y renuncia a todo derecho sobre su reclamo, no admitiéndose ulterior protesta.

A los efectos de la certificación mensual, se procederá a la medición de las Obras realizadas en el mes, dentro de los primeros 8 (ocho) días del mes siguiente.

#### **ARTICULO Nº 68) MEDICION DE ESTRUCTURAS OCULTAS:**

En el Libro de Actas se detallarán las mediciones de los trabajos que deban quedar ocultos a medida que se vayan ejecutando. Estos detalles que se acompañaran con los croquis que se crean necesarios para su perfecta interpretación serán firmados por la Inspección y el Contratista. Para proceder a la liquidación de dichos trabajos, los valores consignados en el Libro de Actas, serán los únicos a considerar.

#### **ARTICULO Nº 69) CERTIFICADOS DE LAS OBRAS:**

Las Obras serán certificadas mensualmente por la Repartición.

Si durante el mes no se hubiere ejecutado una cantidad apreciable de la Obra, o cuando lo solicitare el Contratista, la Repartición podrá postergar la certificación de los trabajos.

Los certificados serán acumulativos y tendrán el carácter de documentos provisorios, de pago a cuenta, sujeto a las variaciones que produzca la liquidación final.

El Contratista proveerá oportunamente los formularios destinados a la confección de los certificados.

#### **ARTICULO Nº 70) FONDO DE REPARO:**

De cada certificado mensual, excluidos los de acopios, se deducirá el importe del **5% (cinco por ciento)** del valor del mismo, salvo que el Pliego de Condiciones Complementarias establezca un porcentaje mayor. Estas deducciones se retendrán y constituirán el "**Fondo de Reparación**" como garantía de la buena ejecución de los trabajos hasta la fecha de Recepción Definitiva de los mismos. Este fondo podrá ser sustituido, a pedido del Contratista, según lo establece la reglamentación de la Ley.

#### **ARTICULO Nº 71) GARANTIAS (INTERESES):**

Las garantías constituidas en cualquiera de las formas previstas en el presente Pliego de Propuesta, de Contrato, y Fondo de Reparación, no devengarán intereses.

### **C A P I T U L O V I I I**

#### **RECEPCION DE OBRA**

#### **ARTICULO Nº 72) PLANO CONFORME A OBRA:**

Cuando el Pliego de Bases y Condiciones Complementarias de la Obra lo exija, el Contratista presentará al terminar los trabajos y antes de la Recepción Provisoria, los planos completos conforme a la Obra realizada, para su aprobación.

#### **ARTICULO Nº 73) PRUEBA DE LAS OBRAS:**

Terminadas las Obras y antes de recibirlas provisoriamente, la Inspección efectuará las pruebas que establezca el Pliego correspondiente.

El Contratista suministrará por su exclusiva cuenta, el personal y los elementos necesarios para efectuar estas pruebas. Si después de 10 (diez) días de recibida la orden respectiva, el Contratista no tuviera preparados los elementos para hacerlas, se hará pasible de la aplicación de las multas establecidas en este Pliego, sin perjuicio de que la Repartición las haga ejecutar por su cuenta, afectando el gasto a las sumas pendientes de pago que el Contratista tuviere.

#### **ARTICULO Nº 74) RECEPCION PROVISIONAL:**

Finalizadas las Obras de acuerdo al contrato y siempre que no hubiere observaciones por parte de la Inspección, la Repartición extenderá dentro de los 30 (treinta) días de ser solicitada por el Contratista, el Acta de Recepción Provisional de la Obra, que deberá suscribir conjuntamente con el Contratista o su representante autorizado.

La recepción parcial de la Obra se efectuará cuando existan trabajos terminados que constituyan una unidad, que en sí llene la función para la cual ha sido proyectada y puedan ser libradas al uso.

Si las Obras no estuvieran ejecutadas correcta y estrictamente de acuerdo a los planos, especificaciones técnicas y órdenes dadas por la Inspección, se diferirá su recepción provisional hasta que se corrijan los defectos que se presenten. Si el Contratista no procediera a ello en el plazo que al efecto se le fije, la Repartición podrá hacerlo por cuenta de aquel, afectándose el gasto a las sumas que estuvieran pendientes de pago, sin que ello le dé derecho a reclamo alguno.

En el Acta de Recepción, se dejará expresa constancia de la fecha de terminación de los trabajos, y será ad-referéndum de la Superioridad.

#### **ARTICULO Nº 75) PLAZO DE CONSERVACION Y GARANTIA:**

Entre la recepción provisional y la definitiva, correrá el plazo de conservación y garantía durante el cual el Contratista es responsable de la conservación de las Obras y de las reparaciones requeridas por defectos o desperfectos provenientes de la mala calidad o ejecución deficiente de los trabajos.

Se exceptúan de las presentes obligaciones los efectos resultantes del uso indebido de la Obra.

#### **ARTICULO Nº 76) RECEPCION DEFINITIVA:**

Transcurrido el plazo de conservación y garantía establecido, tendrá lugar la Recepción Definitiva que se efectuará con las mismas formalidades que la provisional, previa comprobación del buen estado de la Obra y verificación de su correcto funcionamiento, a cuyo efecto se realizarán las pruebas que la Repartición estime necesarias, pudiendo repetir las establecidas para la recepción provisional. De las Actas de Recepción deberá entregarse al Contratista una copia autenticada.



## CAPITULO IX

### MULTAS

#### **ARTICULO Nº 77) MULTAS:**

Además de las penalidades de otro orden establecidas por este Pliego, o por los demás documentos del contrato, se impondrán multas por las causas especificadas en los artículos siguientes. La imposición de las penalidades establecidas en este Capítulo, no impide la aplicación de otras que estuvieran en el mismo o en otro documento del contrato.

Dejase establecido que a los efectos del cálculo de multas previstas en este Pliego y demás documentos del contrato, debe interpretarse como monto contractual, al importe de las Obras contratadas más su actualización, conforme a su régimen de Variaciones de Costos.

#### **ARTICULO Nº 78) MORA EN LA INICIACION DE LOS TRABAJOS:**

Si el Contratista no iniciarme los trabajos dentro de los 10 (diez) días de la fecha del Acta de Replanteo inicial, o de los 20 (veinte) días de la firma del Contrato, si aquella no fuera necesaria, incurrirá en una multa equivalente al 0,5‰ (medio por mil) del importe del contrato por cada día de demora en iniciar las Obras, considerándose que estas han dado comienzo cuando la Inspección extienda la constancia respectiva en el Libro de Actas.

La multa que se aplique por demora en la iniciación de los trabajos, no autoriza al Contratista a tener por prorrogado el plazo de la Obra por el número de días correspondientes a aquella. Sólo se incluirán en el cómputo del plazo contractual, las prórrogas y ampliaciones concedidas.

#### **ARTICULO Nº 79) MORA EN LA TERMINACION DE LOS TRABAJOS:**

Si el Contratista no diera total y correcta terminación de los trabajos dentro del plazo contractual, incurrirá en una multa equivalente al 0,5‰ (medio por mil) del importe del contrato por cada día de atraso en la terminación de la Obra.

#### **ARTICULO Nº 80) FALTAS E INFRACCIONES:**

Si el Contratista cometiera faltas o infracciones a este Pliego, a los demás Pliegos o a las órdenes escritas de la Inspección y Resoluciones de la Repartición, se hará pasible a la imposición de multas que podrán variar del 0,5‰ al 10‰ (medio por mil al diez por mil) del monto de Contrato, según la importancia de la infracción a exclusivo juicio de la Repartición y siempre que no se trate de casos explícitamente contemplados en otros Artículos. Estas multas podrán ser reiteradas diariamente hasta el cese de la infracción.

#### **ARTICULO Nº 81) PROCEDIMIENTO PARA LA APLICACION DE MULTAS:**

Producido un caso de aplicación de multas, la Inspección comunicará el hecho a la Superioridad, proponiendo en forma fundada la aplicación de la multa correspondiente. La Repartición previo estudio, resolverá lo pertinente.

Toda multa impuesta, será hecha efectiva del primer certificado de pago que se extienda al Contratista, y si el importe de este no alcanzara a cubrirla, deberá ser completada de los sucesivos certificados, u otros créditos pendientes.

# PLIEGO DE BASES Y CONDICIONES COMPLEMENTARIAS

## PLIEGO DE BASES Y CONDICIONES COMPLEMENTARIAS

### ARTICULO Nº 1) OBJETO

El presente llamado a Licitación Pública tiene por objeto contratar los trabajos necesarios para la ejecución de la Obra de “MONUMENTACIÓN DE PUNTOS FIJOS Y RELEVAMIENTO PLANI-ALTIMÉTRICO AÉREO CON TECNOLOGÍA LIDAR Y FOTOGRAMÉTRICA (RGB, NIR) DE SISTEMAS HIDROLÓGICOS DE LA PROVINCIA DE SANTA FE – ETAPA III - CUENCA ARROYO COLASTINÉ” de la provincia de Santa Fe.

Las tareas a ejecutar se centran en la producción de un conjunto de datos e información geográfica para la base de un levantamiento aéreo en conjunto de datos lidar y fotogramétricos (Lidar Grammetry), la construcción/monumentación y posterior nivelación geométrica de una red básica de apoyo de campo de puntos GPS, la generación de mosaicos de ortoimágenes fotogramétricas y modelos digitales de superficie y/o terreno – DSM y DTM, producidos en base a servicios de campo, vuelo fotogramétrico, escaneo láser aéreo (LIDAR) y levantamiento topográfico, entre otros.

El área de estudio está constituida por la Cuenca del A° Colastiné, situada entre el Centro-Sur de la provincia de Santa Fe que abarca los Departamentos, Belgrano, San Jerónimo, Castellanos, Garay, Iriondo, La Capital y Departamento Las Colonias(ver Figura N°1 de la Memoria Descriptiva), cuya superficie aproximada es de 5900km<sup>2</sup> (590000Has).

Los trabajos precedentes se realizarán conforme a lo establecido por el Proyecto Ejecutivo (Memoria Descriptiva, Memoria Técnica, Pliego de ETP y Planos) elaborado y/o aprobado por el Ministerio de Infraestructura, Servicios Públicos y Hábitat de la Provincia de Santa Fe, y los Pliegos Único de Bases y Condiciones, de Condiciones Complementarias, de Especificaciones Técnicas Generales y Particulares de la Administración de la Provincia de Santa Fe.

### ARTICULO Nº 2) MARCO LEGAL

La Licitación, adjudicación, contratación y ejecución de los trabajos deberán ajustarse al régimen establecido por la Ley de Obras Públicas de la Provincia de Santa Fe N° 5.188; el Decreto Ley de Contabilidad Provincial N° 1757/56; la Ley de Administración Financiera N° 12.510/06; lo establecido por Ley Provincial N° 13.505/15; sus decretos reglamentarios o modificatorios; y, todas aquellas que las reemplacen, si correspondiere.

Será obligatorio para el contratista, en su rol como tal, el cumplimiento de la normativa Nacional, Provincial, Municipal, Comunal, sus reglamentaciones y todas aquellas otras leyes y disposiciones que sobre el particular se dicten en el futuro.

### ARTICULO Nº 3) PRESUPUESTO OFICIAL

El presupuesto oficial se ha previsto en: **Pesos CIENTO VEINTISIETE MILLONES QUINIENTOS NOVENTA Y SIETE MIL SEISCIENTOS OCHO CON 27/100 (\$ 127.597.608,27)**, estimado con valores al mes de **JUNIO 2022** y de acuerdo a la planilla de ítem/sub-ítems y cantidades que forma parte de la presente documentación.

### ARTICULO 4º) INSCRIPCIÓN

Los Oferentes deberán estar debidamente inscriptos y habilitados en el Registro Único de Proveedores y Contratistas de la Provincia de Santa Fe, con anterioridad a la fecha de adjudicación, en el **Rubro: Servicios Técnicos y Profesionales, Subrubro: Consultoría, Bien/Servicio: Consultoría.**

## **ARTICULO 5º) SISTEMA DE CONTRATACIÓN:**

Los trabajos se contratarán por el sistema de **“Unidad de Medida y Precio Unitario”** (según lo establecido por el Artículo N° 18 de la Ley de Obras Públicas N° 5188).

## **ARTICULO 6º) DE LA PROPUESTA – MANTENIMIENTO DE LA OFERTA:**

Las propuestas se abrirán en el lugar, fecha y hora indicados en el Acto que disponga el Llamado a Licitación Pública; y serán presentadas en sobre cerrado sin membretes, siglas, sellos, o signos que hagan posible la identificación de los proponentes, conforme a lo establecido por los Artículos N° 12) y N° 14) del Pliego Único de Bases y Condiciones (PUBC).

Los proponentes deben mantener su oferta durante el plazo de **NOVENTA (90) días** a partir de la fecha de apertura de los Sobres Presentación, en un todo de acuerdo a lo establecido en el Artículo N° 15 del PUBC.

## **ARTICULO 7º) DE LA FORMA DE PRESENTAR LAS PROPUESTAS Y SU APERTURA**

Las propuestas deberán presentarse conforme las prescripciones establecidas en el Pliego Único de Bases y Condiciones, regulador de la obra pública.

La documentación que acredite la representación invocada por el firmante de la propuesta, consistirá en:

### **A. Si se trata de personas humanas:**

i. Si la propuesta está firmada por la misma, no acompañará ninguna documentación. Deberá aclarar nombre y apellido completo, nacionalidad, fecha de nacimiento, número de documento de identidad, domicilio real y constituido, profesión, estado civil, Número de Clave Única de Identificación Tributaria y de inscripción en el Consejo o Colegio Profesional correspondiente.

ii. Si la propuesta está firmada por mandatario, acompañará copia del poder especial o general de administración, debidamente certificado por Escribano Público, Autoridad Judicial, Policial o Entidad Bancaria.

### **B. Si se trata de personas de existencia ideal o jurídica**

i. Si la propuesta está firmada por representante legal, acompañará copia del contrato social inscripto en el Registro Público de Comercio y la documentación que acredite que el mismo está facultado para contratar en nombre de la persona jurídica, salvo que ello surja del contrato social, debidamente certificado.

ii. Tratándose de una sociedad de hecho, se presentará: Declaración Jurada, mencionando sus integrantes, firmada por los mismos y autorización escrita a favor del socio que ejercerá la representación ante el Ministerio en este llamado”.

## **7.I.) PRESENTACIÓN DE LAS PROPUESTAS:**

Las propuestas deberán presentarse en dos sobres distintos, Número 1 (o sobre **PRESENTACION**) y Número 2, cerrados y lacrados. El Sobre Número 2 deberá estar dentro del Sobre Número 1.

El Sobre Número 1 deberá contener la documentación establecida en el Artículo N° 13 del Pliego Único de Bases y Condiciones, y encontrarse rotulado conforme las prescripciones del Artículo N° 12 de dicho pliego.

El Oferente deberá indicar en este sobre **CONSTITUCIÓN DE DOMICILIO LEGAL/ESPECIAL en la ciudad de Santa Fe.**

El Sobre Número 2 deberá ajustarse a lo previsto en el numeral 7.II) del presente Artículo.

**Los documentos contenidos en los Sobres Números 1 y 2 deben ser presentados por original y una copia, estar foliados y firmados en todas sus hojas, por el Oferente y el Director Técnico.**

Uno de los ejemplares deberá identificarse con la palabra **ORIGINAL**, el cuál será considerado a todos los efectos como **OFERTA VALIDA**. El restante, idéntico al anterior, será marcado con la palabra **COPIA**.

#### **7.I.II) CONTENIDO DEL SOBRE Número 2 (sobre de la PROPUESTA):**

El Sobre **Número 2** sellado y lacrado deberá ir dentro del Sobre **Número 1** o PRESENTACION, e identificarse con la siguiente leyenda:

#### **SOBRE NÚMERO 2**

**LICITACION PÚBLICA: (Nombre de la obra)**

**PROPUESTA DE:.....**

El mismo contendrá:

7.I.II.a) Formulario Propuesta (adjunto al presente legajo - Anexo I -.Parte II) debidamente completado y conformado.

7.I.II.b) Presupuesto General Detallado según lo establecido por este Pliego en sus **ARTÍCULO N°11) y N°12) y ANEXO I - Primera Parte.**

7.I.II.c) Coeficiente Resumen conforme a lo exigido por este pliego en el **ARTÍCULO N°12) y ANEXO I - Segunda Parte.**

7.I.II.d) Los análisis de costos y precios de aplicación de cada uno de los rubros y/o ítems de la obra impresos en formato papel.

Se adjuntan a modo de sugerencia, planillas modelo para el desarrollo de los análisis de precios (**ANEXO I - Primera Parte**). Tal requerimiento es solicitado a los fines del estudio de las propuestas recibidas y podrá ser causal de rechazo de las mismas, a exclusivo juicio de la Repartición, si de la consideración de dichos análisis, surgiera la imposibilidad de ejecutar la obra sobre la base de tales costos

7.I.II.e) Plan de Trabajo y curva de Inversiones (en pesos) para toda la obra acorde a los distintos frentes de obras a adoptar; será como mínimo del tipo de barras con períodos mensuales y con una discriminación de ítems idéntica a la del listado del cómputo oficial. Se consignarán las incidencias mensuales parciales y totales de cada ítem, y las inversiones consecuentes que generen.

7.I.II.f) Memoria descriptiva de la metodología constructiva lo más detallada posible que justifique el plan presentado. La misma deberá detallar la secuencia constructiva, tipo y cantidad de equipos a emplear, profesionales y técnicos que intervendrán en forma directa en los trabajos, etc.

7.1.II.g) Los análisis de costos y precios de aplicación de cada uno de los rubros y/o ítems específicos de la obra en soporte digital, mediante **CD ó DVD** conteniendo los siguientes archivos en formato Excel (con visualización de fórmulas, que permitan efectuar las auditorias correspondientes) de: 1) Planilla de cotización presentada, de acuerdo a la Planilla de la Oferta o Cómputos oficiales; 2) Los análisis de precios de todos y cada uno de los ítems que conforman el presupuesto general de la obra; y 3) Cálculo del Coeficiente Resumen, donde deberá constar en forma detallada, el análisis de precio de la componente Gastos Generales (conforme **ANEXO I –Segunda Parte**)

La Comisión de Evaluación de las Ofertas, se reserva el derecho de solicitar todas las aclaraciones que crea necesarias, si considera que los análisis de precios poseen errores u omisiones importantes.

#### 7.1.II.h) Listado de Obras Ejecutadas y/o en ejecución

La Oferente deberá presentar un listado de Obras ejecutadas y/o que estén en ejecución, conforme a lo exigido por el **ANEXO II**.

En caso de U.T., deberá presentarse una planilla que agrupe las obras de las firmas integrantes de la misma.

#### 7.1.II.i) Declaración Jurada conforme **ANEXO III**

La apertura de los sobres se efectuará de acuerdo a lo establecido en los ARTÍCULOS N° 17 y N° 18 del Pliego Único de Bases y Condiciones.

El incumplimiento de los requisitos exigidos por el Artículo N° 13 del PUBC, en sus incisos: **1) (Garantía de la propuesta consistente en el 1% (uno por ciento) del importe del Presupuesto Oficial de la Obra); y 6) (en correspondencia con los Incisos: 7.1.II.a; 7.1.II.b; 7.1.II.c, y; 7.1.II.d, del presente Artículo)**, será causa de rechazo de la Oferta en el mismo acto de apertura por las autoridades que lo presidan.

La omisión de lo solicitado en los demás Incisos del Artículo 13 del PUBC; en los restantes incisos del presente artículo, y, cualquier otra documentación exigida en el legajo, podrá ser suplida dentro del término de cuarenta y ocho horas (48) a computarse desde la notificación al oferente, transcurrido el cual sin que haya sido subsanada, será rechazada la propuesta.

### **ARTICULO 8º) CERTIFICADO NEGATIVO EXPEDIDO POR EL REGISTRO DE DEUDORES ALIMENTARIOS MOROSOS (RDAM)**

La firma que resultare preadjudicada deberá presentar, previo al dictado del Decreto de adjudicación, el Certificado Negativo expedido por el Registro de Deudores Alimentarios Morosos – RDAM - conforme lo establece la Ley provincial N°11.945; el Decreto Reglamentario N°1005/06 y la Disposición N°001/06-DGRL, de la Jurisdicción que corresponda al oferente (en original o copia certificada por el Poder Judicial o Escribano Público), tanto para “Personas Humanas”, como para “Personas Jurídicas”.

En el caso de “Personas Jurídicas”, deberá presentarse certificado de los miembros que integren los órganos de administración; para “Uniones Transitorias – U.T.”, de los miembros de los órganos de administración de las personas jurídicas que la componen.

### **ARTICULO 9º) DIRECTOR TECNICO DE LA EMPRESA:**

Es el responsable técnico de la Empresa ante la Administración en todo lo que refiere a la Oferta, adjudicación y contratación de los trabajos.

La Empresa Oferente deberá contar con un profesional de nivel universitario, inscripto en el Colegio Profesional correspondiente de la Provincia de Santa Fe, cuyo título tenga incumbencia

específica en el tipo de la obra que se concursa. Dicho profesional refrendará la propuesta y toda otra documentación de la misma acompañando la firma Oferente.

Es obligatorio completar y presentar lo establecido por el **ANEXO IV**, adjunto al presente pliego.

Previo al inicio del replanteo de la obra y al momento de la designación del/los Directores Técnicos de la/s Contratista/s, se deberán elevar a la Inspección de Obras las Ordenes de Trabajo o los Comprobantes Legales establecidos por el Consejo ó Colegio Profesional que corresponda, mediante los cuales se formaliza la encomienda de los trabajos profesionales pertinentes; todo ello de conformidad con las Leyes Provinciales N° 2429 y N° 4114 y de toda otra disposición legal modificatoria o complementaria de las mismas.

### **ARTICULO 10º) REPRESENTANTE TÉCNICO DE LA EMPRESA**

La Empresa Contratista deberá tener como Representante Técnico permanente en obra, un profesional de nivel universitario inscripto en el Colegio Profesional correspondiente de la Provincia de Santa Fe, con título habilitante de incumbencia específica en la especialidad de los trabajos a ejecutar y cuya designación será sujeta a la aprobación de la Repartición. La oferente deberá completar y presentar lo indicado por el **ANEXO IV**, adjunto al presente pliego.

Será el encargado de la conducción técnica de los trabajos, responsable principal de recibir y cumplimentar las Ordenes de Servicio y demás directivas emanadas de la Inspección de la Obra, siendo obligatoria su presencia permanente en el lugar de los trabajos, en especial al efectuarse los replanteos y mediciones para la certificación de los trabajos.

Previo al inicio del replanteo de la obra y al momento de la designación del/los Representantes Técnicos de la/s Contratista/s, se deberán elevar a la Inspección de Obras las Ordenes de Trabajo o los Comprobantes Legales establecidos por el Consejo ó Colegio Profesional que corresponda, mediante los cuales se formaliza la encomienda de los trabajos profesionales pertinentes; todo ello de conformidad con las Leyes Provinciales N° 2429 y N° 4114 y de toda otra disposición legal modificatoria o complementaria de las mismas.

### **ARTICULO 11º) FORMA DE COTIZAR:**

La cotización se efectuará a valores del mes anterior al de la apertura de la licitación, en **pesos argentinos**. (Art. N° 1 – Decreto 3163/2021)

### **ARTICULO 12º) PRECIOS UNITARIOS:**

El Oferente deberá acompañar a la propuesta, como parte de la misma y en el mismo sobre, el análisis del coeficiente resumen que integra cada precio unitario de aplicación. A tal fin deberá ajustarse "obligatoriamente" a la metodología de cálculo que obra en el **ANEXO I – Segunda Parte**.

El precio unitario o de aplicación surge del producto entre el costo neto del rubro y/o ítem y el coeficiente resumen.

El precio unitario o de aplicación de cada uno de los rubros y/o ítems que conforman el presupuesto de obra, deberá incluir explícito o implícito todo tipo de conceptos: materiales, insumos, mano de obra, equipos, reparaciones, repuestos, combustibles, lubricantes, estadía, gastos generales, beneficios, traslado de los equipos a los lugares de trabajo, carga y descarga de los mismos, seguros, impuestos, imprevistos, trámites o permisos ante Reparticiones u Organismos Nacionales o Provinciales, cánones, etc., y toda otra tarea o gasto aunque ellos no estén detallados o referidos en los documentos del legajo, y que resulte necesario para la correcta ejecución de la obra, en un todo de acuerdo con las especificaciones técnicas generales y particulares del presente pliego, las reglas

del arte consagradas para el buen construir, planos generales, de detalles y cómputos métricos que se adjuntan.

Se adjuntan planillas modelo para el desarrollo de los análisis de precios (**ANEXO I – Primera parte**). Tal requerimiento es solicitado a los fines del estudio de las propuestas recibidas y podrá ser causal de rechazo de las mismas, a exclusivo juicio de la Repartición, si de la consideración de dichos análisis, surgiera la imposibilidad de ejecutar la obra sobre la base de tales costos.

Además, la Oferente deberá presentar una planilla donde figuren los valores de mano de obra de cada categoría, cargas sociales, seguros (A.R.T) aportes, presentismo, producción, etc.; materiales, equipos, combustibles y cualquier otro insumo que integre el costo neto y precio unitario propuesto por el Oferente. Estos valores deberán ser coincidentes con los indicados en cada uno de los rubros y/o ítems intervinientes del análisis de precio.

### **ARTICULO 13º) PERMISOS PREVIOS Y CORRIMIENTO DE SERVICIOS:**

El Contratista tendrá presente que los permisos ante Reparticiones o Empresas Nacionales, Provinciales, Municipales o Comunales y/o empresas concesionarias de servicios públicos que afecten terrenos, estructuras, instalaciones, etc. ya existentes, serán gestionados por su cuenta y cargo, en nombre del Ministerio de Infraestructura, Servicios Públicos y Hábitat. Los gastos de su gestión incluyen: elaboración de toda la documentación conforme a las exigencias del organismo concedente, honorarios de gestión y aprobación, aranceles y/o cánones y demás gastos inherentes y consecuentes del otorgamiento del permiso. Estas erogaciones se consideran incluidas en el Presupuesto de Oferta y no darán lugar a compensación extra de ninguna especie, pudiendo ser explicitadas como gastos directos dentro del costo neto de los rubros y/o ítem involucrados ó el específico si correspondiere.

La Contratista deberá iniciar los trámites de los permisos a que se refiere el presente artículo y no podrá dar comienzo a las tareas sin la autorización fehaciente del organismo competente. A tales efectos, dichos trámites deberán gestionarse con la antelación suficiente para no afectar la marcha de los trabajos.

También, con conocimiento previo de la Inspección, gestionará ante las Empresas u Organismos prestadores de servicios públicos o privados, la remoción y/o reubicación de aquellas instalaciones que imposibiliten u obstaculicen los trabajos.

En ningún caso podrá remover o trasladar instalación alguna sin el conocimiento previo de la Inspección de la obra.

La Contratista, también tendrá a su exclusivo cargo y costo todos los trámites y trabajos necesarios para efectuar el corrimiento de las infraestructuras de servicios y/o instalaciones que deban realizarse para la ejecución de la obra, la adecuación de los niveles de marco y tapas de cámaras o bocas de inspección, la reconstrucción de éstas en caso de ser necesario; debiendo solicitar a tal efecto los reglamentos vigentes y planos correspondientes de las instalaciones existentes y/o a instalar, a las correspondientes Empresas: AGUAS PROVINCIALES DE SANTA FE, TELECOM, TELEFÓNICA, LITORAL GAS, EMPRESA PROVINCIAL DE LA ENERGÍA, Y/O CUALQUIER OTRO ENTE PÚBLICO O PRIVADO QUE OCUPE EL ESPACIO PÚBLICO, AÉREO, DE SUPERFICIE Y/O SUBTERRÁNEO.

El costo de estos trabajos se deberá tener en cuenta dentro de los ítems correspondientes, no generando pago adicional alguno ni reclamo posterior por parte de la Contratista.

El Ministerio de Infraestructura, Servicios Públicos y Hábitat, tramitará los eventuales permisos ante particulares.

### **ARTICULO 14º) FORMAS DE EJECUCION:**



La ejecución de las obras incluidas en el presente pliego en sus distintas partes constitutivas se ajustará estrictamente a las especificaciones técnicas y reglas del arte, a los planos generales y particulares que lo integran y a la propuesta del Oferente la cual se conceptúa que cubre los costos de todas y cada una de las circunstancias hasta la total concreción del contrato a satisfacción de la Administración.

#### **ARTICULO 15º) PLAZO DE EJECUCIÓN DE LOS TRABAJOS:**

El Contratista deberá entregar las obras definitivamente terminadas, a entera satisfacción de El Ministerio de Infraestructura, Servicios Públicos y Hábitat, dentro del plazo de **OCHO (8) MESES** calendarios a partir de la primer Acta de Replanteo (parcial o total) o del Acta de Iniciación de los trabajos, según corresponda, labrada entre la Contratista y los integrantes de la Inspección a designar por la Superioridad.

#### **ARTICULO 16º) PLAZO DE CONSERVACIÓN Y GARANTÍA:**

Entre la Recepción Provisoria y Definitiva se establece como plazo de conservación y garantía el término de **SEIS (06) MESES** calendarios como mínimo.

Durante este lapso la Contratista estará obligada a conservar y mantener los trabajos en perfectas condiciones de uso y funcionamiento, efectuar las correcciones o reparaciones, que sean necesarias, taludes, asentamientos en los rellenos, etc. En general, conservar y corregir los defectos que se produzcan por el uso o funcionamiento normal en canales y obras de arte, manteniendo las formas y dimensiones expresadas en el Proyecto Definitivo de la obra.

Si la Contratista no cumpliera estas obligaciones, exigidas por Orden de Servicios perentoria de la Inspección, los trabajos de reparación que fueran necesarios serán ejecutados por la Administración con cargo al fondo de Conservación y Garantía constituido por la Empresa o a cualquier otro crédito que ésta tuviera a su favor en la Administración, más las multas y penalidades que correspondieren según la legislación vigente.

#### **ARTICULO 17º) PRORROGA DEL PLAZO DE EJECUCION:**

La Contratista deberá trabajar como mínimo, veinte (20) días laborables por mes, entendiéndose por tales los correspondientes a la jornada legal de trabajo (Lunes a Viernes y medio día del Sábado).

En caso de que por causales de lluvias y sus consecuencias, trabaje menos días, podrá tener derecho al reclamo de prórroga del plazo contractual. A tales fines, la cantidad de días no trabajados por tales causas, serán registrados y computados por la Inspección de la obra, quien deberá llevar un registro diario. El mismo será elevado mensualmente a la Superioridad a los fines del reconocimiento de ampliación del plazo contractual, en el caso que correspondiere y fuera necesario.

La prórroga que pueda acordarse no dará derecho al reconocimiento de ningún tipo de indemnización y /o gastos improductivos.

#### **ARTICULO 18º) SEGURO DEL PERSONAL - NORMAS DE SEGURIDAD:**

El adjudicatario estará obligado a presentar dentro de los cinco (5) días de iniciada la obra, la póliza de seguro completa de todo su personal, asociado o en relación de dependencia, tanto administrativo, como obrero a emplearse en la obra, extendida por una Compañía de Seguros controlada por la Superintendencia de Seguros de la Nación. La casa matriz o sucursales habilitadas de la Compañía aseguradora deberán estar domiciliadas en ciudades de primera categoría de la Provincia de Santa Fe.

Será responsabilidad del Contratista la seguridad en obra y en traslados sobre personas, equipos y bienes propios y de terceros, en un todo de acuerdo a lo establecido por la Ley Nacional de Higiene y seguridad en el trabajo N° 19.587 y su Decreto Reglamentario N° 351/79.

En particular, para los trabajos que se realicen en agua, se ajustará a la reglamentación vigente de Prefectura Naval Argentina, siendo el único responsable ante cualquier accidente y/o daños a personas, instalaciones, embarcaciones, etc.

Será de su exclusiva responsabilidad el suministro, colocación y mantenimiento de las boyas, amarres, cabos, fondeos, etc que sean necesario para asegurar los equipos flotantes e iluminarlos de acuerdo a lo que indiquen las reglamentaciones vigentes.

Asimismo, deberá cumplimentar toda la legislación vigente de orden Municipal, Provincial y Nacional, acerca de Legislación Laboral Higiene y Seguridad en Obras y Medio ambiente.

El Contratista deberá presentar antes de la iniciación de los trabajos, el listado del personal asociado y/o en relación de dependencia con constancias de exigencias laborales y previsionales de acuerdo con la ley, como asimismo los correspondientes seguros contra riesgos del trabajo.

Los equipos, personal operativo y/o artefactos navales que sean afectados al cumplimiento de las tareas adjudicadas deberán cumplimentar todas las normas de seguridad para la navegación y fondeo establecidas por la Prefectura Naval Argentina.

#### **ARTICULO 19º) HIGIENE Y SEGURIDAD EN EL TRABAJO:**

Además de lo establecido por el ARTÍCULO N° 42 del Pliego Único de Bases y Condiciones, la contratista deberá presentar, previo a la emisión de la certificación mensual, una constancia de cumplimiento de las normas vigentes correspondiente al mes inmediato anterior. La misma deberá estar debidamente rubricada por el Representante Técnico de la Contratista y por el Responsable habilitado para el servicio de Prestación de Higiene y Seguridad en el Trabajo y aprobada por la Aseguradora de Riesgos de Trabajo (ART) contratada por la Empresa. Dicho Profesional Habilitado deberá velar por la seguridad e higiene tanto de los trabajadores de la obra, como de terceros y/o sus bienes y por el cumplimiento de las disposiciones Municipales y Provinciales vigentes para la ejecución de trabajos y elevar a la Inspección (mediante el representante Técnico) un informe semanal sobre su cumplimiento u observaciones y copias de las actuaciones que realizare.

En caso de no presentación de dicha constancia o que la misma ponga de manifiesto incumplimiento por parte de la Contratista, la Comitente retendrá en forma automática un 3% de la certificación mensual correspondiente, la que será reintegrada en la certificación posterior a la normalización de la situación debidamente acreditada. Si la contratista incurriere en esta falta en tres certificaciones, sean estas consecutivas o no, el Comitente no reintegrará las retenciones vigentes hasta ese momento.

SEGURO DE LA INSPECCION: El personal de la inspección deberá ser asegurado mediante pólizas individuales y transferibles que deberán cubrir los riesgos de incapacidad permanente o muerte.

#### **ARTICULO 20º) SEGURO DE RESPONSABILIDAD CIVIL CONTRA TERCEROS:**

La adjudicataria deberá contratar un seguro de responsabilidad civil a personas y bienes, que cubra todos los efectos de accidentes o daños que se produzcan como consecuencia de la ejecución de la obra.

A tal efecto, deberán considerarse los siguientes parámetros según Resolución N° 836/20:

1- Categorías de las Obras en Función del Riesgo y Monto de la Póliza:

1-1- Obras de Alto Riesgo: Obras urbanas y aquellas que se ejecuten sobre la calzada de rutas nacionales y/o provinciales de alto tránsito, zona de caminos cercanos a las mismas y FFCC. El valor de la póliza deberá tener un límite de cobertura equivalente al 20% del monto vigente del contrato, no pudiendo ser nunca inferior a la suma de PESOS CIENCUENTA Y TRES MILLONES CON 00/100 (**\$ 53.000.000,00**).

1-2- Obras de Mediano Riesgo: Obras semiurbanas y de aquellas que se ejecuten en zonas de caminos próximos a rutas nacionales y/o provinciales de mediano tránsito. El valor de la póliza deberá tener un límite de cobertura equivalente al 10% del monto vigente del contrato, no pudiendo ser nunca inferior a la suma de PESOS VEINTISEIS MILLONES QUINIENTOS MIL CON 00/100 (**\$ 26.500.000,00**).

1-3- Obras de Bajo Riesgo: Obras rurales y/o en caminos comunales de escaso tránsito. El valor de la póliza deberá tener un límite de cobertura equivalente al 5% del monto vigente del contrato, no pudiendo ser nunca inferior a la suma de PESOS TRECE MILLONES QUINIENTOS MIL CON 00/100 (**\$ 13.500.000,00**).

Las pólizas, tanto propias como de Subcontratistas aceptados por la Repartición deberán ser endosadas a nombre del Ministerio de Infraestructura, Servicios Públicos y Hábitat y ser exhibidas antes de iniciar los trabajos y cada vez que se exijan. Bajo ningún concepto se permitirá el autoseguro. La compañía aseguradora deberá estar autorizada por la Superintendencia de la Nación, con domicilio legal en la ciudad de Santa Fe.

Se deberá realizar una actualización automática y semestral de los montos mínimos exigibles en las tres categorías, en función del índice de variación de aumento de la construcción en la República Argentina, establecido por la Cámara Argentina de la Construcción.

El encargado de dicha tarea será el Área de Pliegos y Presupuesto de Obra, dependiente de la Subsecretaría de Planificación y Gestión a cargo de la Secretaría de Recursos Hídricos.

## **ARTICULO 21º) PLAN GENERAL DE PREVENCIÓN DE DAÑOS**

Dentro de los cinco (5) días de firmado el contrato y antes de realizarse la primera acta de replanteo, la Contratista deberá presentar para su aprobación, un Plan General de prevención de daños, a fin de evitar perjuicios a terceros, bienes de personas e instalaciones o servicios públicos existe en zonas aledañas a la obra.

Este Plan General de Prevención, deberá identificar los daños potenciales a personas y bienes, y proponer acciones a fin de mitigar o eliminar tales situaciones.

Las diferentes etapas de la obra, provocará la revisión periódica del Plan General de Prevención, por lo que la Contratista deberá presentar para su aprobación el nuevo plan, previo al inicio de las tareas.

La aprobación del Plan General de Prevención de daños por parte de la Inspección de obra, no libera a la Contratista de la responsabilidad directa que le corresponde. Esta responsabilidad subsistirá hasta que se verifique la finalización de la obligación contractual.

Los gastos que se originen por este concepto son por cuenta del Contratista y se consideran incluidos en los "**Gastos Generales de la obra**".

## **ARTICULO 22º) OCUPACIÓN DE TERRENOS:**

Los gastos que provoquen la ocupación y conservación de los terrenos para ser utilizados como depósitos, campamentos o cualquier otro destino de uso exclusivo del Contratista, lo mismo que ataguías o drenajes necesarios para la ejecución de las obras, como los gastos derivados de la construcción de pasos provisorios y accesos a propiedades, evitando daños y perjuicios a vecinos colindantes o al tránsito local; como así también los traslados provisorios y reposición posterior "in

situ" de alambrados existentes que fuere necesario remover para el desplazamiento de las máquinas, se considerarán incluidos dentro de los gastos inherentes a la movilización de la obra.

#### **ARTICULO 23º) COLOCACIÓN DE LETREROS:**

La Empresa contratista queda obligada - desde el inicio de la obra hasta su recepción definitiva - a proveer, colocar y mantener en un lugar visible al frente de la misma (y/o en aquel/los que indique/n la inspección), **un (1)** cartel como mínimo, de las dimensiones y características exigidas por la Secretaría de Comunicación Social de la Provincia de Santa Fe; en los términos del manual y CD de Identidad Institucional, donde se establecen las especificaciones que normalizan el diseño y características morfológicas de los carteles de obras públicas relacionado con la tipografía, colores, ubicación de isologo, tamaños y proporciones, identificación de región, entre otros elementos fundamentales y; el plano tipo adjunto al presente pliego.

**DISEÑO Y MATERIALES:** El diseño del cartel, en todos los casos y sin excepción, será provisto por la Secretaría de Comunicación Social del Gobierno de Santa Fe. La unidad de enlace entre la Secretaría de Comunicación Social y la/s empresa/s ejecutora/s de la/s obra/s está a cargo del Coordinador de Comunicación Social del Ministerio de Infraestructura, Servicios Públicos y Hábitat.

Los gastos que se originen por este concepto son por cuenta del Contratista y se consideran incluidos en los **gastos generales de la obra.**

#### **ARTICULO 24º) PLANOS CONFORME A OBRA:**

Quince (15) días antes de efectuar la Recepción Provisoria de las obras, la Empresa Contratista deberá entregar a la Inspección, mediante soporte magnético (versión AutoCad 2013 o superior) los correspondientes PLANOS CONFORME A OBRA y cuatro (4) juegos completos de los mismos ploteados en papel. Los mismos serán confeccionados durante el transcurso de la obra bajo la supervisión de la Inspección. Su costo se incluye en los **gastos generales de la obra.**

#### **ARTICULO 25º) FILMACIONES Y FOTOGRAFÍAS:**

Durante el transcurso de la obra, el Contratista deberá realizar una filmación en video (de al menos 15 minutos de duración por mes) de los aspectos principales de la misma - a criterio de la Inspección de Obra - y entregará en la instancia de la recepción provisoria, dos copias (2) debidamente compaginadas de los registros fílmicos y tendrá como mínimo una hora de duración, debiendo incluir voz en "of" que ilustre la filmación.

Por otra parte, sacará fotografías indicativas de cada una de las partes constitutivas de la obra -a criterio de la Inspección- entregando sin cargo alguno, dos (2) copias foto color de 13 x 18 cm.

Tanto las fotografías como las filmaciones parciales mensuales, serán elevadas por la Inspección de Obra a la Superioridad conjuntamente con los cómputos correspondientes a cada certificado de obra. Estos últimos no serán tramitados, en caso de no cumplimentarse con dichos requerimientos.

Los costos que demanden estas tareas, se incluirán en gastos generales.

#### **ARTICULO 26º) PASOS PROVISORIOS Y SEÑALIZACIÓN:**

Durante el período que dure la realización de los trabajos, el Contratista estará obligado a la ejecución y conservación de pasos provisorios ó adoptará formas constructivas que permitan la

continuidad del tránsito por las vías de comunicación afectadas por las nuevas obras, satisfaciendo los requisitos exigidos por Organismos competentes o Empresas Concesionaria en lo que se refiere a anchos, pendientes, señalizaciones, etc.

El Contratista, una vez habilitada la obra, está obligado al retiro de los pasos provisorios, debiendo quedar el sitio en las condiciones originales.

Asimismo, deberá asegurar, durante todo el proceso constructivo, y hasta la habilitación de la obra, el acceso a las propiedades privadas.

La **señalización** se realizará de acuerdo a las normas de la D.P.V., D.N.V., Ordenanzas Municipales, Comunes o el concesionario que correspondiere, debiendo recurrir a tales organismos para su autorización e implementación.

La Inspección no autorizará el inicio de las tareas hasta tanto las señales no estuvieran colocadas. Una vez colocadas las mismas y a los efectos de su materialización, se deberá labrar un Acta ante Escribano Público, quien certificará en presencia del Inspector de la obra y Representante Técnico de la Empresa.

La Contratista será la responsable de mantener en óptimas condiciones hasta la habilitación de la obra las señales de tránsito, para su visualización diurna y nocturna, incluso deberá disponer de señalización luminosa para indicar cualquier peligro o dificultad en el tránsito. Estas señales deberán responder a medidas especificadas, ser claras y estar ubicada a una distancia adecuada, de manera que los conductores de vehículos las perciban con la debida antelación. Además deberá disponer en el caso de ser necesario de "hombres - bandera" para permitir la normal circulación de los vehículos.

De existir esporádicas afluencias de agua que comprometan la seguridad y continuidad del tránsito, se adoptarán las medidas precautorias necesarias mientras dure la situación que las motiva, siendo el Contratista el único responsable por las contingencias que deriven de la falta de adopción de aquéllas. A tal efecto, dispondrá de personal que alertará al tránsito de la situación existente pudiendo llegar, si las circunstancias lo aconsejan, a interrumpir el mismo hasta que desaparezcan los motivos que dieran lugar a la emergencia.

En el caso de clausurar transitoriamente y durante la ejecución de la nueva obra, la circulación de vehículos, la Contratista deberá gestionar ante el Organismo o dependencia competente sobre la vía a interrumpir (Municipalidad, Comuna, D.P.V., D.N.V. u organismo Concesionario), la autorización expresa del mismo por escrito.

Los gastos por estos conceptos se consideran incluidos dentro de los costos netos involucrados en la ejecución de los trabajos o cuando su magnitud no sea significativa, dentro de los gastos generales de la obra.

#### DE LOS LETREROS PARA LA SEÑALIZACION DE LOS TRABAJOS EN EL EJIDO DE LA MUNICIPALIDAD Y/ COMUNA:

La señalización de los trabajos será ejecutada de acuerdo con las previsiones de las Ordenanzas Municipales correspondientes

Los cortes de tránsito deberán prever pasos alternativos y responderán a una programación que la Contratista elaborará y que deberá ser aprobada por la Inspección de la obra y la Municipalidad.

La Contratista deberá contar con no menos de 20 (veinte) carteles móviles, cuyo diseño será aprobado previamente por la Inspección y su construcción será en caño, con estructura reforzada a la que será convenientemente soldada la chapa.

Los carteles serán colocados en los lugares que indique la Inspección y se consideraran parte de la obra y la Contratista deberá mantenerlos (a su costo y cargo) en perfecto estado de conservación hasta la Recepción Provisoria de la obra.

La señalización para los cortes de tránsito será por exclusiva cuenta de la contratista, para este fin proveerá en la zona de trabajo de los carteles metálicos móviles. Todo bache, desde la apertura, hasta ser liberado al tránsito, llevará un vallado perimetral completo debidamente identificado, también se indicará otros tales como; PELIGRO, CALLE CERRADA A 100 METROS Y 200 METROS, DESVÍO, etc., Por cada vez que se verifique la ausencia de la señalización que corresponda se aplicarán las sanciones que correspondan.

En todo los casos se utilizaran balizas y flechas indicatorias lumínicas, cuyo mantenimiento será a cargo de la contratista durante el tiempo que sea necesario el balizamiento.

#### Seguridad náutica y paso de embarcaciones:

El Contratista será responsable de la ubicación de todas las señales, marcaciones, boyas, equipamiento flotante a emplear y forma de anclaje, etc., necesarios para la realización de los trabajos, y deberá comunicar por escrito a la inspección sobre la ubicación de las mismas, y deberá extenderse a la Prefectura Naval Argentina. A tal efecto, está obligado a presentar ante la Prefectura Naval Argentina, los esquemas ilustrativos de instalaciones de anclajes, la forma de operación, coordenadas de los fondeos, elementos de señalización a emplear, etc, con el fin de brindar con antelación suficiente el aviso a los navegantes.

Se mantendrá balizamiento del área de trabajo con una señal luminosa que se ajuste a las disposiciones vigentes, la que se irá desplazando a medida que se avance con la construcción de la obra.

El contratista dará estricto cumplimiento a las indicaciones emanadas de la Prefectura, respecto al paso o maniobra de embarcaciones en las inmediaciones de la zona de trabajo.

#### **ARTICULO 27º) LIMPIEZA DE LA OBRA:**

El lugar de las obras se deberá mantener permanentemente limpio. La Inspección pondrá términos para efectuar la limpieza; si así no ocurriera y si el Contratista no cumpliera con las órdenes recibidas, este se constituirá en infracción debiendo aplicarse el ARTÍCULO N° 80 del Pliego Único de Bases y Condiciones.

Al finalizar la obra, el Contratista hará limpiar por su cuenta los lugares donde se ejecutaron los trabajos y sus alrededores, extrayendo todas las estructuras, restos de materiales, piedras, hierros, construcciones provisionales, etc., y también la reconstrucción de instalaciones existentes antes de iniciar la obra, como alambrados, señales, etc., cumpliendo así las órdenes que en éste sentido le imparta la Inspección. Sin este requisito no se dará por terminada la obra.

#### **ARTICULO 28º) CONSULTAS:**

Antes de comenzar con las tareas inherentes a las obras, el contratista tendrá la obligación de consultar a las reparticiones públicas, empresas estatales o privadas que pudieran tener instalaciones subterráneas en el terreno de la obra. En el caso que la información sea insuficiente, deberá realizar los sondeos previos para poder realizar el trabajo correspondiente. El Contratista será el único y total responsable, comprometiéndose ante quien corresponda a abonar los gastos que resulten de los daños materiales y/ o personales ocasionados.

#### **ARTICULO 29º) APLICACIÓN DE MULTAS POR MORA EN EL CUMPLIMIENTO DEL PLAN DE TRABAJO:**

Cuando el Contratista no diera cumplimiento al plan de trabajo, se hará pasible de una multa diaria del uno por mil (1,00 ‰) del monto de los trabajos que debieron realizarse durante ese lapso, hasta la regularización de las tareas. Se considerará incumplimiento del Plan de Trabajos, cuando la diferencia entre el avance físico acumulado propuesto y el real sea superior al quince por ciento (15%). Cuando se hubiera aplicado multa por incumplimiento, la que corresponda por terminación, será deducida de los montos de aquella, que tendrá siempre carácter preventivo. Si el importe de la multa por incumplimiento fuese superior al de la terminación se devolverá al Contratista la diferencia entre los importes.

Cuando el total de la multa aplicada alcance el 15 % del monto del contrato, la Comitente tendrá derecho a rescindir el Contrato por culpa de la Contratista.

#### **ARTICULO 30º) REDETERMINACION DE PRECIOS – METODOLOGIA:**

Los precios de los rubros e Ítems del Contrato, se redeterminarán conforme a la normativa vigente dispuesta por la Ley N° 12.046, sus decretos reglamentarios N° 3599/02, N° 3873/02, modificatorios, o los que en el futuro los reemplace, acorde a las planillas de Parámetros de Ponderación; de índices y fuentes de información para la Redeterminación de precios del contrato de la obra, exigidos por dicha normativa, adjuntas al presente pliego.

#### **ARTICULO N° 31º) ADQUISICION EN FORMA PREFERENTE, DE BIENES PRODUCIDOS EN LA PROVINCIA Y CONTRATACION DE OBRAS O SERVICIOS, A EMPRESAS O PERSONAS PROVEEDORAS LOCALES**

Conforme a lo establecido en la Ley Provincial N° 13.505/15, el Oferente se obligará a adquirir los materiales, materias primas y mano de obra de origen provincial necesarios para el cumplimiento del contrato, cuando hubiere oferta local suficiente. Asimismo deberán dar prioridad a favor de los trabajadores locales en la contratación de mano de obra demandada para la realización de las obras, considerándose local a todo trabajador que acredite residencia permanente en la Provincia de Santa Fe.

#### **ARTICULO 32º) PROGRAMA PROVINCIAL DE USO SUSTENTABLE DE BIOCOMBUSTIBLE**

Será de aplicación en la presente contratación lo indicado en la Ley N° 14010; la que establece en su Artículo 1 la creación del “Programa Provincial de Uso Sustentable de Biocombustible”, el cual tendrá como objetivo llegar a la utilización masiva de biocombustibles (biodiesel, bioetanol o los combustibles renovables que pudieran surgir) en estado puro o en el mayor nivel posible de mezclas con combustibles fósiles en el territorio provincial.

Se incorpora, según Artículo 2 de la citada Ley, la exigencia de uso de bio-diesel al 100% (B100) en los equipos que se utilicen, en la medida que sea técnicamente viable y no se encuentre prohibido expresamente por el fabricante de los mismos o sus certificados de garantía, estableciendo una proporción de acuerdo al tipo de la obra o del servicio.-

#### **ARTICULO N° 33) CERTIFICADOS DE LAS OBRAS:**

Las Obras serán certificadas mensualmente. Los certificados serán acumulativos y seguirán las unidades respectivas de la licitación. Deberán tener los avances parciales mensuales justificados por medio de la inspección de obra. Se tomara de guía la planilla de

oferta o el plan de trabajo presentado por la empresa y aprobado por la inspección, donde se describirán los ítems intervinientes sus medias parciales y acumuladas.

#### **ARTICULO N° 34) ANTICIPO:**

Se otorgará a la firma Adjudicataria un porcentaje de anticipo financiero previsto (PAF) del diez por ciento (**10%**).

El importe efectivo del anticipo financiero será calculado de acuerdo al ANEXO I de la Resolución MISPyH N° 636/2022, adjunto a este Pliego, el que será detráido proporcionalmente en cada certificado y en un todo de acuerdo al Art. N° 73 de la Ley N° 5188 y su Decreto Reglamentario. Dicho anticipo solo podrá ser utilizado para la adquisición de equipos, acopio de materiales y/o pago de jornales de la obra.

#### **ARTICULO N° 35) SUSPENSIÓN DE LOS TRABAJOS**

La Repartición podrá, a su exclusivo juicio, suspender la marcha de los trabajos cuando – a su criterio – los niveles de agua alcanzados en los cursos de agua superficial y/o los efectos de eventos meteorológicos no permitan desarrollar normalmente los mismos. Dicha suspensión dará lugar a la ampliación del plazo contractual por el lapso que, a juicio del MISPyH, resulte necesario y siempre y cuando el Contratista haya realizado las tareas conforme a lo indicado en el plan de trabajo definitivo o actualizado.

En caso de que la suspensión de los trabajos supere el plazo establecido de la ampliación, se reconocerán los gastos improductivos solamente sobre aquellos trabajos que no pudieron ser ejecutados y por los plazos que excedan los periodos antes mencionados.

#### **CONSULTAS DEL PLIEGO:**

Ministerio de Infraestructura, Servicios Públicos y Hábitat, sito en calle Av. Almirante Brown 4751 - (3000) Santa Fe- República Argentina

Correo Electrónico: [subplanificacion\\_licitaciones@santafe.gov.ar](mailto:subplanificacion_licitaciones@santafe.gov.ar)

Secretaría de Recursos Hídricos - Subsecretaría de Planificación y Gestión

Sitio Web: [www.santafe.gov.ar](http://www.santafe.gov.ar)

**ADQUISICIÓN DEL LEGAJO LICITACIÓN:** Todo interesado en concurrir a una Licitación, podrá acceder gratuitamente al Legajo de Obra publicado a tal efecto en el Portal Web Oficial de la Provincia de Santa Fe, en la sección a consignarse en cada caso. Los Legajos de Obra cargados en el Portal Web Oficial de la Provincia serán públicos y estarán disponibles en todo momento a los fines de garantizar la transparencia, igualdad y concurrencia de y entre los eventuales oferentes.

**LUGAR, FECHA Y HORA DE APERTURA DE LAS OFERTAS:** Según lo establecido en el Boletín Oficial, diarios nacionales, provinciales.



### ANEXO I - Resol. MISPyH N° 636/2022

1. Calcular la adecuación del porcentaje de anticipo financiero a aplicar, mediante la aplicación del Valor del Costo de la Construcción (CC), publicado por IPEC, el cual se encuentra disponible en tiempo real, Independientemente del contexto de gestión de cada obra, según la siguiente fórmula:

$$\text{APAF} = \text{PAF} * \text{IEAF} / \text{IMB}$$

**APAF:** ADECUACIÓN PORCENTAJE DE ANTICIPO FINANCIERO

**PAF:** PORCENTAJE DE ANTICIPO FINANCIERO

**IEAF:** ÚLTIMO VALOR DISPONIBLE DEL CC AL MOMENTO DE LA EMISIÓN DEL ANTICIPO

**IMB:** VALOR DEL MES BASE DEL CC (según Decreto 3163/21)

2. Para luego calcular, efectivamente, el importe del anticipo financiero, tal como se procede a hacerlo, hasta el momentos, en las distintas áreas técnicas:

$$\text{IMPORTE ANTICIPO FINANCIERO} = \text{MA} * \text{APAF}$$

**MA:** MONTO ADJUDICADO

**APAF:** ADECUACIÓN PORCENTAJE DE ANTICIPO FINANCIERO

3. Efectuar los descuentos en concepto de anticipo financiero, según la metodología de cada área.

Según sea el caso:

- J Descontar de los certificados básicos, el proporcional surgido del importe abonado por el anticipo financiero, respecto del monto original de contrato.
- J Mantener fijo a valores de contrato, los ítems en la proporción del porcentaje del anticipo financiero fijado en los pliegos.
- J Descontar de los certificados provisorios, aplicando a su monto nominal un descuento porcentual igual al del anticipo así obtenido, y que será recalculado según Resolución ex-MOPyV N° 019/03.
- J Las empresas autárquicas, a los fines de instrumentar la presente podrán instruir los procedimientos pertinentes conforme a su metodología de trabajo.

## LISTADO DE ANEXOS DEL PBCC

- ) **ANEXO I - Primera Parte** - Planilla para la Cotización de Precios
- ) **ANEXO I - Segunda Parte** - Cálculo del Coeficiente de Resumen
  - Planilla Modelo para el Desarrollo Análisis de Precios
  - Formulario de la Propuesta
  - Planilla de la Oferta
  - Plan de Trabajos y Curva de Inversión
  - Memoria Descriptiva
  
- ) **ANEXO II** - Listado de obras ejecutadas y/o en ejecución
  
- ) **ANEXO III** - Declaración Jurada
  
- ) **ANEXO IV** - Currículum Vitae del Personal Clave
- ) **ANEXO V** - Punto Fijo
- ) **ANEXO VI** - Modelo Cartel de Obra
- ) **ANEXO VII** - Parámetros de Ponderación para la Redeterminación de Precios de Contratos de obras Públicas (Ley N° 12.046)

## ANEXO I - Parte Primera

### PLANILLA PARA LA COTIZACION DE PRECIOS

Esta planilla debe ser confeccionada por el Oferente previendo los espacios necesarios para incluir correctamente las designaciones de los ítem y/o rubros, respetando lo indicado en el Detalle de los ítems del Presupuesto Oficial, Pliego de Bases y Condiciones Complementarias, Pliego de Especificaciones Técnicas, unidades de medida, cantidades, etc.

LICITACIÓN PÚBLICA N°.....  
 OBRA : .....  
 OFERENTE : .....  
 COTIZACION A VALORES DEL MES DE ..... DE 20...

RUBRO	ITEM		UNIDAD	CANTIDAD	PRECIO UNITARIO (\$/un)	PRECIO TOTAL (\$)	INCID. %
	Nº	DESIGNACION					
MONTO TOTAL(\$)							100%
Son Pesos:.....							
..... Firma y aclaración del Proponente				..... Firma y aclaración del Director Técnico			
Lugar y Fecha:.....							

#### OBSERVACIONES:

Estas cotizaciones deberán confeccionarse de acuerdo a las siguientes pautas:

- Se acompañarán Análisis de Precios detallados de c/uno de los ítems mencionados.
- No se admitirá ningún otro tipo de documento que afecte al precio ofertado, indicado por la presente Planilla de Oferta.

## ANEXO I - Parte Segunda

Encabezamiento donde se detalle: OFERENTE, LICITACION, NOMBRE DE LA OBRA y el MES QUE SIRVE DE BASE PARA EL CALCULO DE LOS PRECIOS.

El COEFICIENTE RESUMEN deberá calcularse de la siguiente manera:

### CÁLCULO DEL COEFICIENTE RESUMEN

Mes base de cálculo: .....

Costo Neto	=	1,000	
		+	
Gastos Generales e indirectos (..... % de 1,000)	=	..... .. (*)	
		+	
Beneficios (..... % de 1,000)	=	.....	
			..... a)
A.P.I - I.I.B = 0% de (a)			..... (b) (**)
D.G.I.- I.V.A.= .....% de (a)			..... (c)

COEFICIENTE RESUMEN (CR) = (a+b+c) .....

**COEFICIENTE ADOPTADO** .....

(\*) El Oferente deberá presentar por separado, el Análisis de Precios correspondiente a esta componente.

(\*\*) Alícuota 0%, conforme al Artículo 7, Inc.a) de la Ley Impositiva N° 3650

La alícuota correspondiente al impuesto al valor agregado (IVA) será la vigente al mes de la apertura de los sobres.

## PLANILLAS MODELO PARA EL DESARROLLO DE LOS ANALISIS DE PRECIOS UNITARIOS

Encabezamiento donde se detalle: OFERENTE, LICITACION, NOMBRE DE LA OBRA y el MES QUE SIRVE DE BASE PARA EL CALCULO DE LOS PRECIOS.

(U: unidad de medida; d: día; \$: unidad monetaria)

### DESARROLLO DEL ANALISIS DEL ITEM TIPO:

Designación del ITEM:.....

Mes Base de Cálculo:.....

#### (1) MATERIALES:

Se detallará para cada material a involucrar en el ítem, lo siguiente:

Tipo de material; unidad de medida; cantidad por unidad de medida del ítem respectivo; costo unitario del material puesto en obra (el cual, deberá incluir la incidencia por manipuleo, acopio, transporte y pérdidas) y; el costo total del material por unidad de medida del ítem.

PRECIO UNITARIO DE LOS MATERIALES:  
(Costo total unitario de los materiales x CR)

.....(1)... \$/U

#### (2) ELABORACION :

<u>Equipo</u>	<u>Potencia</u>	<u>Valor Equipo</u>
.....	..... HP	..... \$
.....	..... HP	..... \$
.....	..... HP	..... \$
	.....(Pot.)... HP	.....(VE)..... \$

R = Rendimiento = ..... U/d

Amortización e Intereses (A e I)

$$\frac{0,9 \times \dots(VE) \dots \times 8 \text{ hs/d}}{10.000 \text{ hs}} + \frac{\dots(VE) \dots \times 0, \dots / \text{año} \times 8 \text{ hs/d}}{2 \times 2.000 \text{ hs/año}} = \dots \$/d$$

Reparaciones y Repuestos (R y R)

Se considerará un porcentaje de la amortización, tomándose como tal al valor que surge del primer término de la expresión anterior:

$$\dots \% \times \dots A \dots \$/d = \dots \$/d$$

Combustibles (C)

$$(\text{Consumo}) \dots \text{ l/HP. h} \times \dots (\text{Pot.}) \dots \text{ HP} \times 8 \text{ hs/d} \times \dots \$/l = \dots \$/d$$

Lubricantes (L)

Porcentaje del valor obtenido para Combustibles:

$$\dots\dots\dots \% \times \dots\dots\dots C\dots\dots \$/d = \dots\dots\dots \$/d$$

Mano de Obra (M.O.)

$$\begin{aligned} \text{Of. Especializ.:} & \dots\dots (N^{\circ}) \dots\dots \times 8 \text{ hs/d} \times \dots\dots \$/h = \dots\dots \$/d \\ \text{Oficiales} & : \dots\dots (N^{\circ}) \dots\dots \times 8 \text{ hs/d} \times \dots\dots \$/h = \dots\dots \$/d \\ \text{Med.Oficiales} & : \dots\dots (N^{\circ}) \dots\dots \times 8 \text{ hs/d} \times \dots\dots \$/h = \dots\dots \$/d \\ \text{Ayudantes} & : \dots\dots (N^{\circ}) \dots\dots \times 8 \text{ hs/d} \times \dots\dots \$/h = \dots\dots \$/d \\ & \text{(m.o.)} = \dots\dots \$/d \end{aligned}$$

$$\text{Vigilancia} : \dots\dots \% \text{ de (m.o.)} = \dots\dots \$/d$$

$$\text{(M.O.)} \dots\dots \$/d$$

**COSTO DIARIO:**

$$(A e I) + (R y R) + (C) + (L) + (M.O.) = \dots\dots (C.D.) \$/d$$

**COSTO UNITARIO:**

$$\frac{(C.D.) \text{ [$/d]}}{R \text{ [U/d]}} = \dots\dots (C.U.) \text{ \$/U}$$

**COEFICIENTE RESUMEN**

$$\frac{x}{\dots\dots (CR)\dots\dots}$$

**PRECIO UNITARIO DE LA ELABORACION:**

$$\dots\dots(2)\dots\dots \text{ \$/U}$$

**PRECIO UNITARIO DEL ITEM:**

$$(1) + (2) = \dots\dots\text{\$/U} + \dots\dots\text{\$/U} = \dots\dots\text{\$/U}$$

**PRECIO UNITARIO ADOPTADO:**

$$\dots\dots\text{\$/U}$$

**NOTA: EL PRECIO UNITARIO ADOPTADO O DE APLICACIÓN DEBERA CONSIDERARSE CON DOS DECIMALES PARA EL CALCULO DEL PRESUPUESTO GENERAL DETALLADO, DEBIENDO TRASCIBIRSE AL MISMO DE MANERA IDENTICA.**

**ORIGINAL**

# FORMULARIO DE PROPUESTA

SANTA FE.....DE.....DE 20...

Señor  
Ministra de Infraestructura, Servicios Públicos y Hábitat  
Silvina Frana  
Su Despacho  
Ref.:

De nuestra consideración:

Los que suscriben, Director Técnico y Proponente respectivamente de la Empresa ..... inscrita en el Registro de Licitadores de Obras Públicas, Sección..... se presentan a ..... de la referencia, cuyo Presupuesto Oficial asciende a: ..... y presentan propuesta de efectuar la obra y conservarla de acuerdo a los Planos y Pliegos de Bases y Condiciones insertos en el legajo correspondiente, a los precios unitarios que se consignan en el presupuesto detallado anexo al presente formulario.

El monto de la propuesta, en un todo de acuerdo al proyecto ejecutivo, especificaciones técnicas, presupuesto oficial, pliego de bases y condiciones, etc., asciende a la suma de: .....

Además, declaramos conocer, comprender, interpretar y aceptar la Ley de Obras Públicas N° 5188, su Decreto Reglamentario, los planos generales y de detalle, los pliegos de obra, el lugar, las condiciones de ejecución y en general, todos los antecedentes indicados en el **ARTÍCULO N°3** del Pliego Único de Bases y Condiciones.

En caso de contienda Judicial, acepto la Jurisdicción de la Justicia Ordinaria de la Capital de la Provincia.

En cumplimiento del **ARTÍCULO N° 15** del Pliego Único de Bases y Condiciones, dejamos expresa constancia del mantenimiento de la presente oferta por el plazo exigido por el **ARTÍCULO N° 6** del Pliego de Bases y Condiciones Complementarias.

Saludamos al Sr. Ministro con atenta consideración.

.....  
DIRECTOR TÉCNICO  
INSCRIPCIÓN COLEGIO PROFESIONAL  
N°.....Ley N°.....

.....  
PROPONENTE  
INSCRIPCIÓN REGISTRO DE  
LICITADORES N°.....

(SELLO DE LA EMPRESA)

**DUPLICADO**

# FORMULARIO DE PROPUESTA

SANTA FE.....DE.....DE 20...

Señor  
Ministra de Infraestructura, Servicios Públicos y Hábitat  
Silvina Frana  
Su Despacho  
Ref.:

De nuestra consideración:

Los que suscriben, Director Técnico y Proponente respectivamente de la Empresa ..... inscrita en el Registro de Licitadores de Obras Públicas, Sección..... se presentan a ..... de la referencia, cuyo Presupuesto Oficial asciende a:..... y presentan propuesta de efectuar la obra y conservarla de acuerdo a los Planos y Pliegos de Bases y Condiciones insertos en el legajo correspondiente, a los precios unitarios que se consignan en el presupuesto detallado anexo al presente formulario.

El monto de la propuesta, en un todo de acuerdo al proyecto ejecutivo, especificaciones técnicas, presupuesto oficial, pliego de bases y condiciones, etc., asciende a la suma de: .....

Además, declaramos conocer, comprender, interpretar y aceptar la Ley de Obras Públicas N° 5188, su Decreto Reglamentario, los planos generales y de detalle, los pliegos de obra, el lugar, las condiciones de ejecución y en general, todos los antecedentes indicados en el Artículo N°3 del Pliego Único de Bases y Condiciones.

En caso de contienda Judicial, acepto la Jurisdicción de la Justicia Ordinaria de la Capital de la Provincia.

En cumplimiento del **ARTÍCULO N° 15** del Pliego Único de Bases y Condiciones, dejamos expresa constancia del mantenimiento de la presente oferta por el plazo exigido por el **ARTÍCULO N° 6** del Pliego de Bases y Condiciones Complementarias.

Saludamos al Sr. Ministro con atenta consideración.

.....  
DIRECTOR TÉCNICO  
INSCRIPCIÓN COLEGIO PROFESIONAL  
N°.....Ley N°.....

.....  
PROPONENTE  
INSCRIPCIÓN REGISTRO DE  
LICITADORES N°.....

(SELLO DE LA EMPRESA)





# PLANILLA DE LA OFERTA

PROVINCIA  
DE SANTA FE

MINISTERIO DE INFRAESTRUCTURA,  
SERVICIOS PÚBLICOS Y HÁBITAT

MINISTERIO DE INFRAESTRUCTURA, SERVICIOS PÚBLICOS Y HÁBITAT

PLANILLA DE LA OFERTA

**OBRA: "MONUMENTACIÓN DE PUNTOS FIJOS Y RELEVAMIENTO PLANI-ALTIMÉTRICO AÉREO CON  
TECNOLOGÍA LIDAR Y FOTOGRAMÉTRICA (RGB, NIR) DE SISTEMAS HIDROLÓGICOS DE LA  
PROVINCIA DE SANTA FE - ETAPA III - CUENCA ARROYO COLASTINÉ"**

**"PROVINCIA DE SANTA FE"**

mes base

Plazo de Ejecución (meses): **08 MESES**

ITEM N°	Descripción	Un	Cantidad	Precio	Precio	Incid.
				Unitario \$/Un	Total \$	
01	PLANIFICACIÓN DEL VUELO - DISEÑO DE VUELO FOTOGRAMÉTRICO DETALLADO	Gl	1,00			
02	RELEVAMIENTO ÁEREO (FOTOGRAMETRÍA + LIDAR)	Ha	590000,00			
03	APOYO DE CAMPO					
3.1	MONUMENTACIÓN DE PUNTOS FIJOS	Un	26,00			
3.2	DISEÑO Y COLOCACIÓN DE PUNTOS DE APOYO FOTOGRAMÉTRICO (PAF) - MEDICIÓN GNSS DIFERENCIAL	Un	52,00			
3.3	NIVELACIÓN GEOMÉTRICA	Un	26,00			
04	POSPROCESO - MDT Y MDS	Gl	1,00			
05	PROVISIÓN E INSTALACIÓN DE BASE DE TRABAJO (WORKSTATION PC) Y CAPACITACIÓN	Un	2,00			
06	MOVILIDAD PARA LA INSPECCIÓN	km	100000,00			
07	MOVILIZACIÓN DESMOVILIZACIÓN DE OBRA	Gl	1,00			

(SON PESOS:

(\$)

FIRMA Y SELLO EMPRESA OFERENTE

LUGAR Y FECHA

**ANEXO II: LISTADO DE OBRAS EJECUTADAS y/o EN EJECUCION  
OBRAS ANÁLOGAS A LA QUE SE LICITA**

N°	COMITENTE		OBRA (1)				
	Nombre Domicilio	Nombre Ubicación	Datos Contractuales				
			Fecha Inicio	Fecha Terminación	Unidad	Cantidad	Monto Contrato (2)
(3)							

**OTRAS OBRAS REALIZADAS**

(4)							
-----	--	--	--	--	--	--	--

**Notas Importantes**

(1) Se deberá presentar un listado de obras similares ejecutadas o en ejecución, adjudicadas o próximas a ser adjudicadas, Las obras que se detallen no podran tener una antigüedad mayor de 10 (diez) años, contada desde la fecha de firma del Acta de Recepcion Definitiva, cuya copia debidamente certificada o Certificacion del comitente deberá acompañar para su acreditacion.

(2) El Monto de Contrato se consignará actualizadao por el índice de costos de la construcción, nivel general del INDEC, al mes anterior de la fecha de apertura de sobres

(3) Declarar una sola planilla aunque se trate de una U.T. (Union Transitoria de Empresas). En ese caso aclarar a que firma de la asociacion corresponde la obra.

(4) El Oferente podrá declarar otras obras, que aunque no cumplan con las exigencias de "obras análogas" permitan igualmente dar magnitud a sus antecedentes y referencias técnicas generales.

Para las formalidades de presentación y acreditación valen las notas 1,2 y 3 expresadas más arriba

**Las firmas oferentes deberán tener una idoneidad que resulte satisfactoria a juicio de la Comisión de Evaluación. La falta de antecedentes y/o de resultar los mismos insolventes o insatisfactorios, podrá ser causa de desestimación de la Oferta, quedando a criterio de dicha Comisión la admisión de la misma, y no dará lugar a reclamo alguno.**

Se consideran obras analogas o similares, aquellas cuya magnitud, destino, complejidad técnica y características constructivas sean comparables con las obras a ejecutar.

Santa Fe,.....  
Firma y Sello del Proponente.....  
Firma y Sello del Director Tecnico.....

## ANEXO III DECLARACION JURADA

LICITACIÓN PÚBLICA/PRIVADA O CONCURSO N°: .....  
OBRA: .....  
OFERENTE: .....

Los abajo firmantes, en nombre y representación del Oferente, manifiestan con carácter de Declaración Jurada que, al día de la fecha de la presentación de esta propuesta licitatoria, no tiene promovido y/o iniciado pedido de Concurso de Acreedores ni Quiebra, como así también que el Oferente de referencia no tiene conocimiento de poseer acción judicial de cualquier fuero, en su contra por la Provincia de Santa Fe, o por cualquier otro Ente Oficial de dicha provincia, ni que la Provincia hubiere formulado denuncias penales por la Comisión de presuntos ilícitos cometidos en la tramitación, ejecución o recepción de contratos de suministros, obras públicas o cualquier contrato administrativo suscripto con esos entes.

Asimismo, se declara que para cualquier cuestión judicial que se suscite se acepta la Jurisdicción de la Justicia Ordinaria de la Capital de la Provincia de Santa Fe.

Por otra parte, manifestamos conocer la zona de emplazamiento de la obra licitada, las condiciones en que se ejecutará la misma y nos comprometemos a disponer en forma inmediata a la fecha de la firma del contrato, el equipamiento ofrecido.

.....  
Firma y aclaración  
del Oferente

.....  
Firma y aclaración  
del Director Técnico

Lugar y fecha .....

## ANEXO IV CURRICULUM VITAE DEL PERSONAL CLAVE

- ) DIRECTOR TECNICO / TECNICO RESPONSABLE DE LA EMPRESA
- ) REPRESENTANTE TECNICO EN LA OBRA
- ) RESPONSABLE DE HIGIENE Y SEGURIDAD EN EL TRABAJO
- ) CONSULTORES DE INGENIERÍA  
(Proyecto Ejecutivo / Ingeniería de Detalle / Asesoramiento durante la ejecución de obras, etc.)
- ) OTROS

*Deberán completar para cada uno de ellos los siguientes datos:*

### 1) DATOS PERSONALES Y TAREAS QUE DESEMPEÑARÁ

- Apellido y Nombre:
- Nacionalidad:
- D.N.I. Nro. :
- Lugar y Fecha de Nacimiento:
- Domicilio Particular:
- Teléfono:

### 2) DATOS DE CAPACITACIÓN

#### 2.1) Títulos:

- Grado:
- Postgrado:

#### 2.2) Capacidad Teórica en TEMAS AFINES a las tareas solicitadas

- Cursos:
- Actividad Docente y de Investigación:
- Becas, Publicaciones y Congresos:

### 3) ANTECEDENTES LABORALES Indicar:

- Denominación y descripción del trabajo
- Tipos de tareas desarrolladas: coordinador, proyectista, inspector, etc.
- Fechas desempeño (desde / hasta)
- Obra: nombre, ubicación, comitente, tipo de obra, plazo de ejecución, breve descripción de la obra y sus principales características, fecha de realización.

3.1) En TEMAS AFINES a las Tareas solicitadas:

- Asistencia Técnica (diagnósticos, estudios básicos, anteproyectos, proyectos, pliegos, etc.):
- Dirección, Supervisión e Inspector de Obras:

3.2) En TEMAS NO AFINES a las Tareas solicitadas:

- Asistencia Técnica (diagnósticos, estudios básicos, anteproyectos, proyectos, pliegos, etc.):
- Dirección, Supervisión e Inspector de Obras:

4) **OTRAS REFERENCIAS** (que puedan resultar de interés):

Por la presente declaro la veracidad de los datos consignados más arriba; como así también estar habilitado para el ejercicio profesional durante el año en curso; y me comprometo a prestar mis servicios profesionales conforme lo exigen las Reglamentaciones vigentes y el presente Pliego.

Lugar y fecha .....

.....  
Firma y aclaración  
del Oferente

.....  
Firma y aclaración  
del Director Técnico

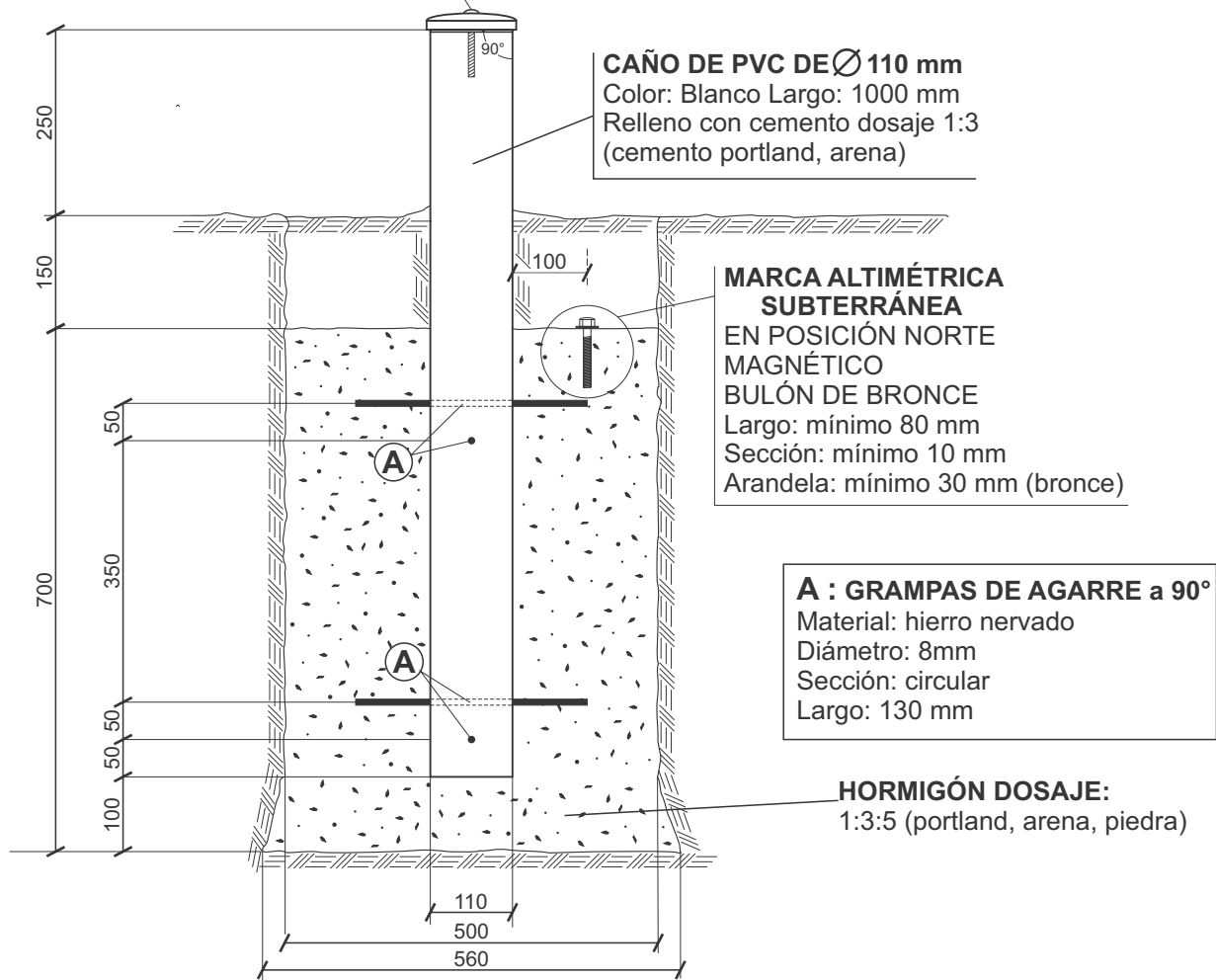
.....  
Firma y aclaración  
del Profesional



## **ANEXO V PUNTO FIJO**

CHAPA IDENTIFICADORA  
SEGÚN DETALLES  
PLANO TIPO P. FIJO

MEDIDAS EN MÍLIMETROS



TÍTULO: PLANO TIPO FUNDACIÓN PUNTO FIJO

PLANO N° 1

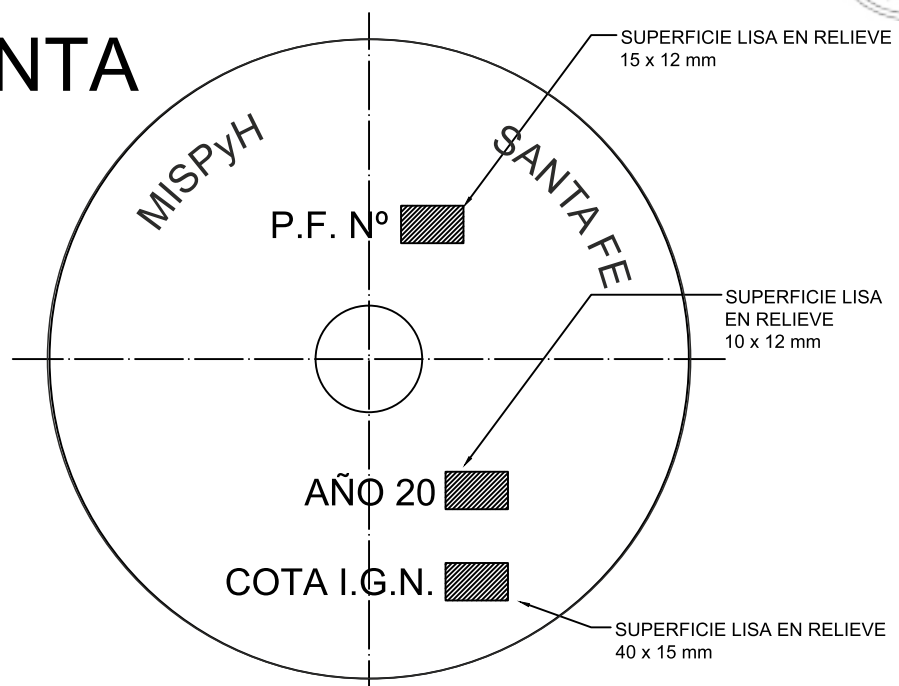
ESCALA  
1:100

PROVINCIA DE SANTA FE  
MINISTERIO DE INFRAESTRUCTURA, SERVICIOS PÚBLICOS Y HÁBITAT  
SECRETARIA DE RECURSOS HÍDRICOS  
SUBSECRETARIA DE ESTUDIOS Y PROYECTOS  
DIRECCION PROVINCIAL DE ESTUDIOS Y PROYECTOS

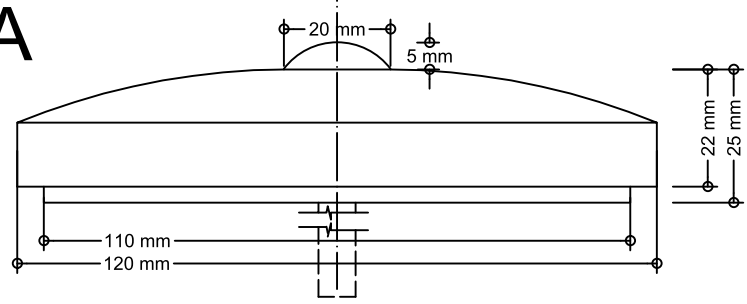
PROVINCIA DE SANTA FE



# PLANTA



# VISTA



**NOTA:**  
 MATERIAL A UTILIZAR: FUNDICIÓN PERLÍTICA CON LETRAS EN RELIEVE.  
 CADA PUNTO FIJO LLEVARA NÚMERO CORRELATIVO  
 EN LOS PLANOS CONFORME A OBRA DEBERÁ FIGURAR EL N° Y LA COTA I.G.N. DEL PUNTO FIJO.  
 EL TRASLADO DEL VALOR DE LA COTA DEL PUNTO I.G.N. A OTRO PUNTO FIJO ESTARÁ A CARGO DE LA EMPRESA CONTRATISTA

PROVINCIA DE SANTA FE MINISTERIO DE INFRAESTRUCTURA, SERVICIOS PUBLICOS Y HABITAT SUBSECRETARIA DE PLANIFICACION Y GESTION			
OPERADOR TECNICO:	OBRA:		
PROYECTISTA:			
DIBUJANTE:			
DIRECTOR PROVINCIAL:	PLANO: <b>PLANO TIPO DE PUNTO FIJO</b>		
SUBSECRETARIO:			
SECRETARIO	FECHA:	ESCALAS:	PLANO N°
MINISTRO:		1:125	<b>2</b>



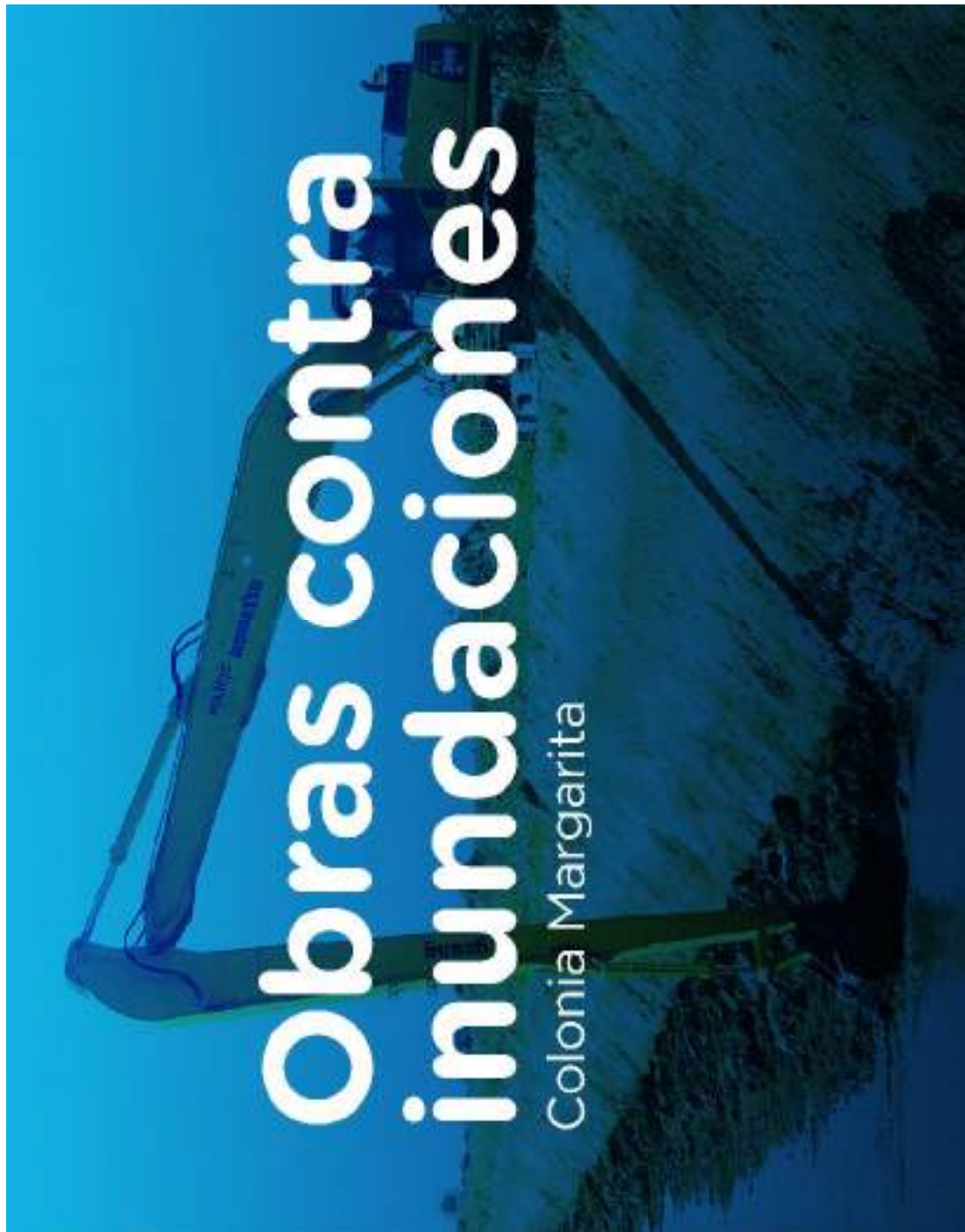
## **ANEXO VI**

### **CARTEL DE OBRA**

**Obra:** Reacondicionamiento de canales interceptores norte, sur y cierre y construcción de defensa de la localidad de Colonia Margarita - Departamento Castellanos. Licitación Pública.  
**Importe:** \$ 23.811.910,14.  
**Empresa:** Beton S.R.L.

Obra ejecutada con financiamiento del Gobierno Nacional.

PROVINCIA  
DE SANTA FE





# **ANEXO VII**

## **PARÁMETROS DE PONDERACIÓN PARA LA REDETERMINACIÓN DE PRECIOS DE CONTRATOS DE OBRAS PÚBLICAS (Ley N°12.046)**

OBRA: "MONUMENTACIÓN DE PUNTOS FIJOS Y RELEVAMIENTO PLANI-ALTIMÉTRICO AÉREO CON TECNOLOGÍA LIDAR Y FOTOGRAMÉTRICA (RGB, NIR) DE SISTEMAS HIDROLÓGICOS DE LA PROVINCIA DE SANTA FE - ETAPA III - CUENCA ARROYO COLASTINÉ" PROVINCIA DE SANTA FE"

ANEXO VII: PARÁMETROS DE PONDERACIÓN PARA LA REDETERMINACIÓN DE PRECIOS DE CONTRATOS DE OBRAS PÚBLICAS (Ley N°12.046)

CÓDIGO	DESCRIPCIÓN DEL ÍTEM	Materiales a1	Mano de Obra a2	Equipos			Totales
<b>01</b>	<b>PLANIFICACIÓN DEL VUELO - DISEÑO DE VUELO FOTOGRAMÉTRICO DETALLADO</b>	<b>0,00</b>	<b>1,00</b>			<b>0,00</b>	<b>1,00</b>
				Amortización e interés de capital	a3.1.	0,00	
				Reparación y repuestos	a3.2.	0,00	
				Combustible y Lubricantes	a3.3.	0,00	
		<b>0,00</b>				<b>0,00</b>	
<b>02</b>	<b>RELEVAMIENTO AÉREO (FOTOGRAMETRÍA + LIDAR)</b>	<b>0,00</b>	<b>0,15</b>			<b>0,85</b>	<b>1,00</b>
				Amortización e interés de capital	a3.1.	0,54	
				Reparación y repuestos	a3.2.	0,30	
				Combustible y Lubricantes	a3.3.	0,16	
		<b>0,00</b>				<b>1,00</b>	
<b>03</b>	<b>APOYO DE CAMPO</b>						
<b>3.1</b>	<b>MONUMENTACIÓN DE PUNTOS FIJOS</b>	<b>0,01</b>	<b>0,42</b>			<b>0,57</b>	<b>1,00</b>
801052 - DGVC - MISPyH	CEMENTO PORTLAND BOLSA DE 50 KG.	a1.1.	0,150	Amortización e interés de capital	a3.1.	0,19	
802005 - DGVC - MISPyH	ARENA GRUESA ESPECIAL EN ARENERA, CON IMPUESTO	a1.2.	0,050	Reparación y repuestos	a3.2.	0,11	
803001 - DGVC - MISPyH	PIEDRA GRANÍTICA 1:3 - (1,5Ton/M3) (PUESTO EN SANTA FE, ROSARIO O RECONQUISTA)	a1.3.	0,270	Combustible y Lubricantes	a3.3.	0,70	
901449 - DGVC - MISPyH	CAÑO PVC CLASE 6 DIAM. 110MM. x 6MT. P/RED DE AGUA JTA. ARO GOMA.	a1.4.	0,530				
		<b>1,00</b>				<b>1,00</b>	
<b>3.2</b>	<b>DISEÑO Y COLOCACIÓN DE PUNTOS DE APOYO FOTOGRAMÉTRICO (PAF) - MEDICIÓN GNSS DIFERENCIAL</b>	<b>0,03</b>	<b>0,39</b>			<b>0,58</b>	<b>1,00</b>
801004 - DGVC - MISPyH	CAL HIDRATADA BOLSA DE 25 KG. "MALAGUEYO" O SIM.	a1.1.	1,00	Amortización e interés de capital	a3.1.	0,23	
				Reparación y repuestos	a3.2.	0,13	
				Combustible y Lubricantes	a3.3.	0,64	
		<b>1,00</b>				<b>1,00</b>	
<b>3.3</b>	<b>NIVELACIÓN GEOMÉTRICA</b>	<b>0,00</b>	<b>0,40</b>			<b>0,60</b>	<b>1,00</b>
		a1.1.		Amortización e interés de capital	a3.1.	0,23	
		a1.2.		Reparación y repuestos	a3.2.	0,13	
		a1.3.		Combustible y Lubricantes	a3.3.	0,64	
		<b>0,00</b>				<b>1,00</b>	
<b>04</b>	<b>POSPROCESO - MDT Y MDS</b>	<b>0,05</b>	<b>0,95</b>			<b>0,00</b>	<b>1,00</b>
C.3.2 - INDEC	Procesador Intel Core i7 11700KF 5,0 GHz Rocket Lake 1200 Sin Cooler sin Gp	a1.1.	0,22	Amortización e interés de capital	a3.1.	0,00	
	Motherboard 1200 11 <sup>th</sup> Gen-Gigabyte B560M DS3H V2	a1.2.	0,06	Reparación y repuestos	a3.2.	0,00	
	Memoria RAM DDR4 - 16Gb 2x8 2666 Mhz Corsair Vengeance Rgb Pro Negro	a1.3.	0,12	Combustible y Lubricantes	a3.3.	0,00	
	Placa de video GeForce GTX 1660 6 GB Asus Super Phoenix	a1.4.	0,25				
	Disco HDD 2 Tb	a1.5.	0,06				
	Dico Ssd (estado sólido) 240 gb	a1.6.	0,02				
	Fuente 750 W 80 Plus Gold	a1.7.	0,07				
	Gabinete Mid Tower X-Micro S8 Vidrio templado	a1.8.	0,02				
	Teclado logitech	a1.9.	0,01				
	Mouse	a1.10.	0,01				
	Monitor Gmer 24" Full Hd	a1.11.	0,16				
		<b>1,00</b>				<b>0,00</b>	
<b>05</b>	<b>PROVISIÓN E INSTALACIÓN DE BASE DE TRABAJO (WORKSTATION PC) Y CAPACITACIÓN</b>	<b>0,91</b>	<b>0,04</b>			<b>0,05</b>	<b>1,00</b>
	Procesador Intel Core i7 11700KF 5,0 GHz Rocket Lake 1200 Sin Cooler sin Gp	a1.1.	0,22	Amortización e interés de capital	a3.1.	0,19	
	Motherboard 1200 11 <sup>th</sup> Gen-Gigabyte B560M DS3H V2	a1.2.	0,06	Reparación y repuestos	a3.2.	0,11	
	Memoria RAM DDR4 - 16Gb 2x8 2666 Mhz Corsair Vengeance Rgb Pro Negro	a1.3.	0,12	Combustible y Lubricantes	a3.3.	0,70	
	Placa de video GeForce GTX 1660 6 GB Asus Super Phoenix	a1.4.	0,25				
	Disco HDD 2 Tb	a1.5.	0,06				
	Dico Ssd (estado sólido) 240 gb	a1.6.	0,02				
	Fuente 750 W 80 Plus Gold	a1.7.	0,07				
	Gabinete Mid Tower X-Micro S8 Vidrio templado	a1.8.	0,02				
	Teclado logitech	a1.9.	0,01				
	Mouse	a1.10.	0,01				
	Monitor Gmer 24" Full Hd	a1.11.	0,16				
		<b>1,00</b>				<b>1,00</b>	
<b>06</b>	<b>MOVILIDAD PARA LA INSPECCIÓN</b>	<b>0,00</b>	<b>0,00</b>			<b>1,00</b>	<b>1,00</b>
				Amortización e interés de capital	a3.1.	0,19	
				Reparación y repuestos	a3.2.	0,11	
				Combustible y Lubricantes	a3.3.	0,70	
		<b>0,00</b>				<b>1,00</b>	

ANEXOS VII - CONTINUACIÓN

**OBRA: "MONUMENTACIÓN DE PUNTOS FIJOS Y RELEVAMIENTO PLANI-ALTIMÉTRICO AÉREO CON TECNOLOGÍA LIDAR Y FOTOGRAMÉTRICA (RGB, NIR) DE SISTEMAS HIDROLÓGICOS DE LA PROVINCIA DE SANTA FE - CUENCA ARROYO COLASTINÉ"**

PLANILLA DE COEFICIENTES Y FUENTE DE INFORMACIÓN PARA MATERIALES, MANO DE OBRA Y EQUIPOS PARA LA REDETERMINACION DE PRECIOS DE CONTRATOS DE OBRAS PÚBLICAS.

INSUMOS REPRESENTATIVOS		Códigos - Fuente de Información
Descripción Codigo - Asimilacion	Material Item	
CEMENTO PORTLAND	CEMENTO PORTLAND BOLSA DE 50 KG.	801052 - DGVC -MISPyH
ARENA FINA	ARENA GRUESA ESPECIAL EN ARENERA, CON IMPUESTO	802005 - DGVC -MISPyH
PIEDRA GRANITICA 1.3	PIEDRA GRANITICA 1:3 - (1,5Ton/M3) (PUESTO EN SANTA FE, ROSARIO O RECONQUISTA)	803001 - DGVC -MISPyH
CAÑO DE PVC CLOACAL DIAM 160 ESP. 3,2 X 6 MTS	CAÑO PVC CLASE 6 DIAM. 110MM. x 6MT. P/RED DE AGUA JTA. ARO GOMA.	901449 - DGVC -MISPyH
CAL AÉREA HIDRATADA EN POLVO, BOLSA DE 25 KG	CAL HIDRATADA BOLSA DE 25 KG."MALAGUEÑO" O SIM.	801004 - DGVC - MISPyH
IPIB - Prod import. 30 - Máq. de oficina e informatica - INDEC	Procesador Intel Core i7 11700KF 5,0 GHz Rocket Lake 1200 Sin Cooler sin Gp	C.3.2 - INDEC
	Matherboard 1200 11 <sup>th</sup> Gen-Gigabyte B560M DS3H V2	
	Memoria RAM DDR4 - 16Gb 2x8 2666 Mhz Corsair Vengeance Rgb Pro Negro	
	Placa de video GeForce GTX 1660 6 GB Asus Super Phoenix	
	Disco HDD 2 Tb	
	Dico Ssd (estado sólido) 240 gb	
	Fuente 750 W 80 Plus Gold	
	Gabinete Mid Tower X-Micro S8 Vidrio templado	
	Teclado logitech	
	Mouse	
Amortización equipos Obras DPOH	Monitor Gmer 24" Full Hd	1023002 - DGVC - MOPyV
Gas Oil - BASE 100=Junio 2014	Equipos: Amortización e intereses de capital	0101010 - DGVC - MOPyV
Aceites Lubricantes	Equipos: Combustibles	2320-33380-1 - INDEC
Mano de Obra - Obras de la DPOH	Equipos: Lubricantes	9000011 - DGVC - MOPyV
	MANO DE OBRA	

\* Elaborado mediante Resol. N° 871 (24/08/2022). Fuente de información: Planilla N° 247 (JUNIO/2022), para redeterminación de precios elaborada por la Dirección General de Variación de Costos (DGVC) - MISPyH y planillas de asimilación índices INDEC, CABA y DNV



# PLIEGO DE ESPECIFICACIONES TECNICAS GENERALES

PLIEGO DE ESPECIFICACIONES TECNICAS GENERALES

OBRA: MONUMENTACIÓN DE PUNTOS FIJOS Y RELEVAMIENTO PLANI-ALTIMÉTRICO  
AÉREO CON TECNOLOGÍA LIDAR Y FOTOGRAMÉTRICA (RGB, NIR) DE SISTEMAS  
HIDROLÓGICOS DE LA PROVINCIA DE SANTA FE

ETAPA III

CUENCA ARROYO COLASTINÉ

Provincia de Santa Fe

MINISTERIO DE INFRAESTRUCTURA, SERVICIOS PÚBLICOS Y HABITAT  
PROVINCIA DE SANTA FE





**INDICE**

- Artículo 1) LIMPIEZA, NIVELACIÓN DEL TERRENO – REPLANTEO DEFINITIVO**
- Artículo 2) EXCAVACION MECANICA Y/O MANUAL PARA FUNDACIONES Y OBRAS DE ARTE**
- Artículo 3) HORMIGONES Y MORTEROS**
- Artículo 4) SEÑALIZACIÓN**
- Artículo 5) HIGIENE Y SEGURIDAD DEL MISPyH**
- Artículo 6) GESTIONES-PROGRAMA DE PREVENCIÓN DE DAÑOS EN EL AREA DE DISTRIBUCION DE GAS NATURAL DE LITORAL GAS**

## Artículo 1) LIMPIEZA, NIVELACIÓN DEL TERRENO - REPLANTEO DEFINITIVO

### 1.1. Descripción.

La Contratista deberá limpiar el lugar de emplazamiento de las obras, removiendo plantas, malezas y árboles si estos interfieren en la ejecución de las obras, como así también cualquier material, estructura o desecho visible, existente. También se procederá a nivelar el terreno en forma de dejar una superficie pareja y uniforme. Los gastos que demanden el cumplimiento de lo precedentemente indicado, deberán ser incluidos en los gastos Generales de la Propuesta.

Antes de realizar los trabajos de excavación, la Contratista deberá requerir de manera formal y actuando en representación del M.I.S.P.y.H. a los Entes, Empresas y Organismos que tuvieran instalaciones subterráneas a lo largo de la traza, la ubicación de sus instalaciones. Luego, a partir de esa información, deberá realizar los cateos o sondeos necesarios de verificación.

Será por exclusiva cuenta y cargo de la Empresa, la remoción de los obstáculos que se pudieren encontrar a lo largo de la traza, responsabilizándose además por los deterioros que se ocasionen por no cumplir con las prescripciones anteriores, o ejecutar las tareas inherentes a la presente obra sin el suficiente celo y responsabilidad.

El replanteo será controlado por la Inspección, pero en ningún caso la Contratista quedará liberado de su responsabilidad, en cuanto a la exactitud de las operaciones de Replanteo con respecto a los Planos de Obras y a los errores que pudieran deslizarse.

Las operaciones de Replanteo se efectuarán con la anticipación necesaria, para no causar atrasos en el normal desarrollo de la obra, concordante con la notificación de la orden de iniciación y con el Plan de Trabajos aprobado.

Las operaciones de Replanteo constarán en Actas, las cuales serán firmadas por la Inspección y por el Representante Técnico de la Empresa, debiendo confeccionarse el Plano correspondiente.

La Contratista pondrá a disposición de la Inspección durante la ejecución de las Obras, el instrumental de medición necesario en perfectas condiciones de uso. Además, efectuará el Replanteo Planialtimétrico de la Obra, para lo cual deberá establecer, como mínimo dos puntos fijos en cada zona de obra debidamente balizados. La tolerancia máxima para el cierre de la nivelación surgirá de la siguiente expresión y nunca será superior a +/- 3 centímetros.

$$T = 10 \times (L)0.5$$

donde:

L: Longitud en kilómetros de la poligonal relevada hasta volver al punto de arranque.

T: Dimensiones en milímetros.

Una vez establecidos los puntos fijos, la Contratista se hará cargo de su conservación, inalterabilidad y registro. Deberá confeccionar un Plano de Ubicación, con la posición planimétrica y la cota de los mismos y se entregará a la Inspección para su aprobación y utilización durante el transcurso de la obra la siguiente documentación: planos de referencia altimétrica, tolerancia de las dimensiones, cotas, pendientes y alineaciones de las estructuras.

Las cotas que figuren en los planos estarán referidas al plano de comparación del Instituto Geográfico Militar y serán apoyadas por los distintos mojones que se mantienen en la zona. Las tolerancias que aceptará la Inspección en las dimensiones de las estructuras son las siguientes:

) Espesores : +/- 1cm

) Otras dimensiones : +/- 2cm

Las nivelaciones de control se realizarán con un error de cierre máximo de +/- 1cm/km (máximo

+/- 3 cm en la totalidad).

Tolerancias en las cotas de fondo de los conductos, canales y estructuras:

) Se admitirá una tolerancia máxima de +/- 1cm para las cotas de fondo de las cámaras, conductos u otras estructuras.

) Se admitirá una tolerancia máxima de +/- 1.5 cm para las cotas de fondo de las zanjas de los conductos en cualquier progresiva.

) Se admitirá una tolerancia máxima de +/- 5 cm para las cotas de fondo de los canales y desagües en tierras.

) Se admitirá una tolerancia máxima de +/- 5cm para las cotas de fondo y de banquetas, terminado de lagunas de estabilización, así como de las superficies terraplenadas de cualquier obra.

Estas tolerancias serán admitidas siempre que no afecten las tolerancias establecidas en el inciso siguiente:

#### 1.2. Tolerancias en las Pendientes.

Entre dos puntos cualesquiera a lo largo de las conducciones y distantes no más de 6 metros entre ellos, la Inspección verificará que se cumplan las cotas de proyecto en dichos puntos, no admitiéndose ningún tipo de tolerancia en el valor de las mismas. La Contratista deberá realizar todos los trabajos previos para que se obtengan los resultados previstos en tan corta distancia.

Para canales y desagües en tierra, se realizarán controles de pendientes relativas (del tramo analizado), verificando la inspección que se obtengan las cotas de proyecto.

Las estructuras y conductos que no cumplan con las tolerancias establecidas deberán ser demolidas y reconstruidas o recolocadas, de acuerdo a lo especificado, a costa de la Contratista.

Los gastos que demanden el cumplimiento del presente inciso, deberán incluirse en los Gastos Generales de la Obra.

### Artículo 3) EXCAVACIÓN MECÁNICA Y/O MANUAL PARA FUNDACIONES Y OBRAS DE ARTE.

#### 2.1. Descripción.

Comprende toda excavación que deba realizarse con medios mecánicos y/o manuales para la correcta fundación de las obras de arte, a una cota inferior a la del terreno natural y conforme a lo señalado en los planos de proyecto y a lo ordenado por la Inspección.

#### 2.2. Método constructivo.

El trabajo consiste en la extracción de todos los materiales en el volumen que abarca la fundación y su distribución en los lugares indicados por la Inspección. Incluye asimismo de ser necesario, el desvío del curso de agua, la ejecución de ataguías, drenajes superficiales, bombeos, apuntalamiento, tablestacados provisorios, la provisión de todos los elementos necesarios para desarrollar los trabajos y el relleno de los excesos de excavación en el caso que los hubiere.

Las cotas de fondo de las fundaciones serán fijadas definitivamente y controladas en cada caso por el Inspector, en base a las verificaciones de la calidad del terreno y con el concepto que las profundidades marcadas en los planos puedan ser modificadas sin dar lugar a reclamo alguno.

La Contratista estará obligado a hacer dos (2) perforaciones, como mínimo, en cada obra de arte, desde cota de fundación a una profundidad de 6,00 m, con barreno de mano, con muestreo continuo y ensayo normal de penetración dinámica (SPT) cada metro, siendo el Inspector quién determine si la presencia de suelo suelto, blando u orgánico exige un cambio de cota o una modificación en las dimensiones o forma de la fundación para cumplir con la exigencia de tensiones admisibles mínimas del proyecto a fin de adaptar la fundación a la capacidad portante del terreno. En caso de ser necesario el bombeo, éste debe realizarse en forma continua a los fines de garantizar la ausencia de agua en la zona de fundación. No podrá empezarse el relleno de una fundación mientras no lo autorice el Inspector. A tales fines se labrará un acta en que conste la cota de fundación y clase de terreno.

Las excavaciones deberán ser las mínimas necesarias como para realizar las tareas inherentes a las obras para fundaciones, plateas de protección, trabajos de embocadura, rectificaciones de canal hacia alcantarillas, debiéndose rellenar con suelo seleccionado y compactado al 95 % de la máxima densidad según ensayo Proctor modificado, todo suelo que fuera excavado en exceso. A fin de que no se produzcan daños o deterioros a estructuras o infraestructuras de servicios existentes, la Contratista deberá ejecutar (en el caso de ser necesario a juicio de la Inspección) entibados y tablestacados provisorios. Para ello deberá presentar a la Inspección para su aprobación, la metodología, detalles, cálculos y toda otra información que considere conveniente, de las tareas necesarias para su ejecución.

## Artículo 3) HORMIGONES Y MORTEROS

### 3.1. Hormigón Simple y Armado.

#### 3.1.1. Generalidades

Las especificaciones contenidas en el presente capítulo, serán de aplicación a todos los elementos y estructuras de hormigón simple, armado y elementos de hormigón premoldeado a ejecutar.

El tipo de cemento a utilizar en los hormigones para la construcción de las obras, dependerá de las zonas en la que se van ejecutar los trabajos. Razón por la cual se deberá utilizar cemento Normal, cemento con Alta Resistente a los Sulfatos (A.R.S), u otros; dependiendo de los resultados obtenidos en los estudios de geotécnicos a realizar en la zona de obra. La Inspección de obra será quién determine el tipo de cemento a utilizar en la estructura a ejecutar.

El lugar de colocación de los distintos tipos de hormigón estará determinado por lo indicado en los planos del proyecto, planillas de cómputos métricos y a lo ordenado por la Inspección.

Se aceptará la utilización de hormigón elaborado, para lo cual sus características técnicas, aseguradas por el Proveedor del mismo, deberán satisfacer lo especificado en las presentes Especificaciones Técnicas.

#### 3.1.2. Reglamentación

El cálculo y construcción de las estructuras de hormigón armado y las características de los materiales a utilizar en la preparación de los hormigones, toma de muestra y ensayos, deberán cumplir con el reglamento CIRSOC 201-2005: "Reglamento Argentino de Estructuras de hormigón Armado" (Decreto N° 1339 por el cual la Provincia de Santa Fe se adhiere a la Resolución N° 247/12 de la Secretaría de Obras Públicas de la Nación, que aprueba en todo el territorio de la República Argentina los reglamentos desarrollados por CIRSOC).

En los aspectos no contemplados por dicho reglamento ni por las presentes Especificaciones Técnicas, podrán aplicarse otros reglamentos, previa aceptación de la Inspección.

En aquellos casos en los que surgieren discrepancias entre cualquier aspecto reglamentario y las presentes Especificaciones Técnicas, prevalecerán estas últimas.

Antes de iniciar la producción del hormigón todos los materiales que se empleen en su elaboración serán sometidos a ensayos previos, para su aprobación. Estos ensayos serán obligatorios cuando se cambie el tipo o la procedencia de los materiales utilizados en la elaboración de los hormigones.

Una vez iniciados los trabajos de hormigonado, se procederá a realizar a ensayos periódicos de control, para verificar si las condiciones del hormigón producido se mantienen respetando lo establecido en las presentes Especificaciones Técnicas.

### 3.1.3. De los equipos

Todo equipo o herramienta para la ejecución, transporte y colocación del hormigón para las obras, deberá ser aprobado por la Inspección, quien podrá exigir las modificaciones y agregados que estime conveniente para la realización de la obra de acuerdo con las reglas del arte y dentro de los plazos contractuales. Será obligación de la Contratista, mantener en satisfactorias condiciones de trabajo los elementos aprobados por la Inspección.

### 3.1.4. De los materiales

Todos los materiales que se empleen serán sometidos en el laboratorio de obra o donde indique la Inspección, a ensayos previos para su aprobación antes de iniciar la producción del hormigón, y a ensayos periódicos de vigilancia una vez iniciados los trabajos para verificar si responden a las especificaciones. Estos ensayos serán obligatorios cuando se cambie el tipo o la procedencia de los materiales.

#### 3.1.4.1. Cemento Portland Común

Los cementos a utilizar serán del tipo Portland, de marcas aprobadas oficialmente y deberán responder a las exigencias del Reglamento CIRSOC y Anexos, y a los requisitos de calidad contenidos en las Normas IRAM correspondientes:

- cemento Portland normal: norma IRAM N° 1503
- cemento Portland de alta resistencia inicial: norma IRAM N° 1646
- cemento Portland puzolánico: norma IRAM N° 1651
- cemento Portland altamente resistente a los sulfatos: norma IRAM N° 1669
- cemento Portland resistente a la reacción álcali-agregado: norma IRAM N° 1671

Los cementos destinados a elementos no estructurales, deberán cumplir con la Norma IRAM correspondiente a su tipo.

Todos los cementos deberán ser conservados bajo cubierta, protegidos de la humedad e intemperie. No se permitirá el empleo de cementos que hubiesen sufrido deterioros o que no conserven las características y condiciones que tenían en el momento de su recepción.

Los cementos del tipo Portland normal, serán de marcas aprobadas oficialmente y que cumplan los requisitos de calidad contenidos en la Norma IRAM 1503. Para los hormigones se utilizarán aquellos cementos que además de satisfacer los requisitos establecidos en dicha norma, al ser ensayados según la Norma IRAM 1662, a la edad de 28 días, alcancen una resistencia a la compresión no menor de 40 MN/m<sup>2</sup>.

Queda terminantemente prohibida la mezcla de cementos de distinta procedencia. A tal efecto la Contratista deberá notificar a la Inspección cada vez que ingrese cemento a obra, adjuntando copia del remito correspondiente donde individualice cantidad, fecha de expedición y procedencia.

En caso de recibirse cemento de distintos orígenes, los mismos serán almacenados en acopios separados. No se admitirán tiempos de almacenamiento superiores a los sesenta (60) días.

El cemento se entregará en obra en el envase original de fábrica. Se extraerán muestras de cada una de las partidas acopiadas, debiéndose individualizar en forma segura los pertenecientes a cada partida a efectos de realizar los ensayos correspondientes.



#### 3.1.4.2. Cemento de Alta o Moderada Resistencia a los Sulfatos

Los cementos a utilizar deberán responder a las exigencias del Reglamento CIRSOC y Anexos.

Los cementos de aquellas estructuras en contacto directo con el agua subterránea serán del tipo especificado en el cuerpo principal del Pliego, de marcas aprobadas oficialmente y que cumplan los requisitos de calidad contenidos en la Norma IRAM 1669. Para los hormigones se utilizarán aquellos cementos que además de satisfacer los requisitos establecidos en dicha norma, al ser ensayados según la Norma IRAM 1662, a la edad de 28 días, alcancen una resistencia a la compresión no menor de 40 MN/m<sup>2</sup>.

#### 3.1.4.3. Áridos

Los áridos finos y gruesos deberán responder al reglamento del CIRSOC 201-2005.

Para los agregados en estructuras de hormigón simple o armado, rigen las condiciones especificadas en el Reglamento CIRSOC 201-2005 y los requisitos establecidos en sus Anexos (Normas IRAM). Para ello se realizarán, previamente a su uso, los análisis que determinen su cumplimiento o no con las Normas indicadas.

Cuando un agregado que al ser sometido a ensayos (IRAM 1512; E-9 a E-11 e IRAM 1531; E-8 a E-10) sea calificado como potencialmente reactivo, deberá procederse de acuerdo con lo indicado a continuación:

- 1- Se reemplazarán los agregados, total o parcialmente, por otros no reactivos.
- 2- Se agregará al mortero u hormigón un material que haya demostrado, mediante ensayos realizados por el laboratorio que designe la Inspección, que es capaz de impedir que se produzcan expansiones perjudiciales provocadas por la reacción alcali-agregado.
- 3- El contenido total de álcalis del cemento, expresado como óxido de calcio, será menor de 0,6%.

Iniciados los trabajos, la Contratista deberá ir solicitando los pedidos de acopios cada vez que ingresen a obra áridos finos y gruesos.

#### 3.1.4.4. Agua

El agua de amasado y curado deberá cumplir con lo establecido en el Reglamento CIRSOC-2005 (Norma IRAM N° 1601). Para ello se realizarán, previo a su uso, los análisis químicos que determinen su cumplimiento o no con las normas indicadas.

#### 3.1.4.5. Aditivos

Los aditivos empleados en la preparación de los morteros y hormigones cumplirán con las condiciones establecidas en la Norma IRAM 1663 que no se opongan a las disposiciones del Reglamento CIRSOC 201-2005 y Anexos.

Para aquellas estructuras de hormigón indicadas en este Pliego y que estén en contacto con líquido será obligatorio el agregado de aditivos que aumente la impermeabilización del hormigón. La misma se podrá obtener a través del agregado de un incorporador de aire y un superfluidificante. Opcionalmente, estos aditivos pueden ser reemplazados por el agregado de





impermeabilizante para hormigones, el cual se agregará a la masa de hormigón a razón de un 2% con respecto al peso del cemento. Se debe tener en cuenta que este producto produce un aumento en el asentamiento y por lo tanto se deberá reducir la incorporación de agua a la masa.

Al incorporar estos aditivos deberán cumplirse las exigencias establecidas en el Reglamento CIRSOC 210 y sus Anexos y la Normas IRAM 1536, 1562 y 1602.

Como es de uso obligatorio la incorporación de superfluidificante en todas aquellas estructuras indicadas en este Pliego que estén en contacto con líquido, deberá tenerse en cuenta que el efecto producido por este aditivo desaparece en poco tiempo, por lo cual tendrá que preverse la colocación y compactación del hormigón inmediatamente después del mezclado.

La Inspección podrá admitir, en caso de ser justificado el uso de otros aditivos, pero queda a criterio de ésta su aceptación o no.

La Contratista propondrá a la Inspección para su aprobación, con anticipación suficiente, los tipos de aditivos a utilizar. No se permitirá sustituirlos por otros de distinto tipo o marca sin una nueva autorización escrita previa.

Cuando el hormigón contenga dos o más aditivos, antes de su utilización, se demostrará mediante ensayos que el empleo conjunto de ellos no interferirá con la eficiencia de cada producto, ni producirá efectos perjudiciales sobre el hormigón.

No se permitirá la incorporación de aceleradores de fragüe.

### 3.1.5 De los Hormigones

Se entiende por hormigón de cemento, en adelante hormigón, al material que se origina por el endurecimiento de la mezcla íntima y en proporciones determinadas, de cemento, agregado fino, agregado grueso, aditivos (en ciertos casos) y agua.

Todos los materiales que se empleen serán sometidos en el laboratorio de obra o donde indique la Inspección, a ensayos previos para su aprobación antes de iniciar la producción del hormigón, y a ensayos periódicos de vigilancia una vez iniciados los trabajos, para verificar si responden a las especificaciones. Estos ensayos serán obligatorios cuando se cambie el tipo o la procedencia de los materiales.

Los hormigones deberán cumplir con todas las características y propiedades especificadas en el Reglamento CIRSOC 201-2005 y Anexos. Cada clase de hormigón tendrá composición y calidad uniforme.

La composición de los hormigones se determinará en forma racional, siendo de aplicación lo expresado en el Reglamento CIRSOC 201-2005 y Anexos. Para ello se empleará cualquier método conocido basado en la razón agua/cemento de la mezcla, con tal que el mismo provenga de una fuente de reconocida autoridad en la materia, exista suficiente experiencia sobre su empleo y permita obtener los resultados deseados.



**Tabla 1 Clasificación y Composición de los Hormigones**

Clase de Hormigón	Resistencia característica a compresión $f'c$ (Mpa)	A utilizar en hormigones
H-15	15	Simples (sin armar)
H-20	20	Simples y armados
H-25	25	Simples, armados y pretensados
H-30	30	
H-35	35	
H-40	40	
H-45	45	
H-50	50	
H-60	60	

Para todo lo concerniente a tipo de cemento; contenido mínimo y máximo de cemento para cada aplicación, agregados, aditivos y relación agua cemento máxima, rige todo lo establecido en el reglamento CIRSOC 201-2005.

La Inspección fijará el valor del asentamiento máximo del hormigón, según la Norma IRAM N° 1536, para cada sección de cada estructura.

Con suficiente anticipación respecto de la fecha de iniciación de las tareas de ejecución de las estructuras, y toda vez que cambie el tipo de los agregados o el origen ó marca del cemento, la Contratista entregará a la Inspección un informe técnico donde conste, para cada clase de hormigón a emplear en obra, las cantidades de cada uno de los materiales (kg/m<sup>3</sup>) necesarios para elaborar un metro cúbico de hormigón. Previa autorización de la Inspección, y bajo su inmediata supervisión, la Contratista realizará ensayos a escala de obra con el fin de comprobar experimentalmente si, con el equipo y personal disponible y procedimientos a emplear en las operaciones normales de hormigonado, es posible producir los hormigones previstos.

No se autorizará la preparación de ninguna clase o tipo de hormigón, ni la ejecución de estructura alguna, si previamente no se ha dado cumplimiento a lo establecido en el párrafo anterior, con resultados que satisfagan las condiciones establecidas en esta especificación y demás documentos del proyecto.

La determinación de la composición de los hormigones y la proporción de cada uno de sus materiales componentes será realizada por un profesional o laboratorio especializado en tecnología de hormigón, el que deberá ser aprobado por la Inspección.



Durante el proceso constructivo de las estructuras se realizarán ensayos de aceptación sobre el hormigón fresco y sobre el hormigón endurecido; el número total de muestras a extraer será fijado por la Inspección.

Ensayos mínimos de aceptación de hormigón:

- **Sobre hormigón fresco:**

Asentamiento del hormigón fresco (IRAM 1536).

Contenido de aire del hormigón fresco de densidad normal (IRAM 1602 o IRAM 1562).

Temperatura del hormigón fresco, en el momento de su colocación en los encofrados.

- **Sobre hormigón endurecido:**

Resistencia a la rotura por compresión del hormigón endurecido.

Si lo considera necesario la Inspección podrá disponer la realización de otros ensayos que aporten mayor información sobre las características y calidad del hormigón o de sus materiales componentes, relacionados con las condiciones de ejecución o de servicio de la estructura.

Los ensayos sobre hormigón fresco se efectuarán en obra, mientras que los ensayos destructivos se realizarán en el laboratorio externo que fije la Inspección; los mismos se ejecutarán bajo la supervisión de la Inspección y con elementos y personal de la Contratista. Si los resultados no concuerdan con las especificaciones se procederá al rechazo del hormigón ensayado y a la corrección de las mezclas.

Se extraerá una muestra de cada clase o tipo de hormigón colocado cada día de trabajo, de acuerdo con los volúmenes o número de pastones que se indican en las Tabla 2 y Tabla 3

De las columnas 1 y 2 de la Tabla 2, se adoptará la que constituya un menor volumen de hormigón.

**Tabla 2 Hormigón Preparado en Obra**

	1	2
<b>Estructura y clase de hormigón</b>	<b>De un pastón elegido al azar extraer una muestra de hormigón por cada:</b>	
	<b>Cantidad de metros cúbicos</b>	<b>Número de pastones</b>
Hormigones simples y armados (H-15 y H-20)	100 m <sup>3</sup> o fracción menor	200 pastones o número menor de pastones
Hormigón masivo	200 m <sup>3</sup> o fracción menor	400 pastones o número menor de pastones
Hormigón simples, armados y pretensados (H-25, a H-60)	75 m <sup>3</sup> o fracción menor	150 pastones o número menor de pastones

**Tabla 3 Hormigón Elaborado (IRAM 1666)**

Número de pastones	Número de muestras a extraer
4 o menos	2
5 a 8	3
9 a 14	4
Por cada 8 pastones adicionales o menos	1

Todos los ensayos se registrarán en forma gráfica, y en los mismos se dejará constancia de las temperaturas, procedencias y marcas de los materiales empleados como así también de todo otro dato que la Inspección juzgue conveniente obtener.

En lo que respecta a los gastos que demande la obtención de las muestras, su transporte y los ensayos y análisis que deban realizarse, los mismos estarán a cargo de la Contratista.

### 3.1.6. Ensayos y verificaciones a realizar sobre el hormigón fresco

#### a) Asentamiento del hormigón fresco (IRAM 1536)

Durante las operaciones de hormigonado, la consistencia del hormigón se supervisará permanentemente mediante observación visual. Para cada clase de hormigón, su control mediante el ensayo de asentamiento se realizará:

Diariamente, al iniciar las operaciones de hormigonado, y posteriormente con una frecuencia no menor de dos veces por día, incluidas las oportunidades de los párrafos que siguen, a intervalos adecuados.

Cuando la observación visual indique que no se cumplen las condiciones establecidas.

Cada vez que se moldeen probetas para realizar ensayos de resistencia.

En el caso de los hormigones de resistencias características de 25 MN/m<sup>2</sup> (250 kgf/cm<sup>2</sup>) o mayores y los hormigones de características y propiedades especiales, los ensayos se realizarán con mayor frecuencia, de acuerdo con lo que disponga la Inspección.

Se recomienda realizar el ensayo con la mayor rapidez posible, especialmente cuando en el momento de colocar el hormigón en los encofrados se trabaje con temperaturas elevadas.

En caso de que al realizar el ensayo, el asentamiento esté fuera de los límites especificados, con toda premura y con otra porción de hormigón de la misma muestra, se procederá a repetirlo. Si el nuevo resultado obtenido está fuera de los límites especificados, se considerará que el hormigón no cumple las condiciones establecidas.

En consecuencia, se darán instrucciones a la planta de elaboración para que proceda a una modificación inmediata de las proporciones del hormigón, sin alterar la razón agua/cemento especificada. En cuanto al hormigón ensayado cuyo asentamiento esté fuera de los límites especificados, se considerará que no reúne las condiciones establecidas para la ejecución de la estructura.



b) Contenido de aire del hormigón fresco de densidad normal (IRAM 1602 ó IRAM 1562).

Normalmente, salvo el caso en que existan razones especiales para proceder de otra forma, o que la Inspección establezca otras condiciones, este ensayo se realizará en las siguientes oportunidades:

Diariamente, al iniciar las operaciones de hormigonado.

Cada vez que se determine el asentamiento del hormigón, o se moldeen probetas para ensayos de resistencia, especialmente si se observan variaciones apreciables de la consistencia o si se produce un aumento considerable de la temperatura, con respecto a la del momento en que se realizó la determinación anterior.

Se recomienda realizar el ensayo inmediatamente después de terminado el mezclado, y con la mayor rapidez posible.

Si el porcentaje de aire determinado está fuera de los límites especificados, se repetirá el ensayo con otra porción de hormigón de la misma muestra. Si tampoco se obtuviesen resultados satisfactorios, se considerará que el hormigón no cumple las condiciones establecidas ni es apto para la construcción de las estructuras. En consecuencia, se procederá a una inmediata modificación del contenido de aditivos y de la composición del hormigón, sin modificar la razón agua/cemento, o se cambiará de marca o procedencia del aditivo.

Las estructuras de hormigón simple y armado, se ejecutarán de acuerdo con las dimensiones y detalles indicados en los planos de proyecto, en los de detalles y en las planillas de armadura que deberá presentar la Contratista a la Inspección, para su aprobación.

En los lugares donde fueren necesarias se ejecutarán juntas de contracción y dilatación, y su precio estará incluido en los precios de los respectivos hormigones.

Los paramentos de hormigón deberán quedar lisos, sin huecos, protuberancias o fallas.

Las deficiencias que existieran deberán subsanarlas la Contratista por su cuenta y cargo, a satisfacción de la Inspección, quien podrá exigir la ejecución de un enlucido de mortero de cemento y arena, o de cemento puro, o la colocación de morteros cementicios (dos capas, espesor mínimo total 2 mm). Estos trabajos y los materiales necesarios correrán por cuenta de la Contratista, no admitiendo el Comitente reclamo de pago adicional alguno, ni retraso de los plazos contractuales.

Todas las superficies de las estructuras de hormigón en contacto con líquido deberán ser perfectamente lisas, sin huecos, protuberancias o fallas. Si a criterio de la Inspección dicha lisura no es la adecuada las mismas deberán ser recubiertas con mortero cementicio (dos capas, espesor mínimo total 2 mm).

Las estructuras de hormigón dañadas total o parcialmente por las heladas deberán ser demolidas y reconstruidas por cuenta de la Contratista, no dando lugar a ampliaciones del plazocontractual ni a reclamos de pago adicional alguno sobre el precio contractual.

El hormigón de todas las estructuras será vibrado. Este se ejecutará con vibradores neumáticos, eléctricos o magnéticos cuya frecuencia sea regulable entre 5.000 y 9.000 oscilaciones completas por minuto.

El tipo, marca y número de aparatos vibradores a utilizar y su forma de aplicación, como así su separación, se someterán a la aprobación de la Inspección, quien podrá ordenar las



experiencias previas que juzgue necesarias.

La Contratista deberá tener en cuenta, al ejecutar los encofrados, el aumento de presión que origina el vibrado y deberá tomar todo género de precauciones para evitar que durante el vibrado, escape la lechada a través de las juntas del encofrado.

Las interrupciones en el hormigonado de un día para el otro deberán preverse con el objeto de reducir las juntas de construcción al número estrictamente indispensable y deberán disponerse en los lugares más convenientes desde el punto de vista estático y de estanqueidad.

La Contratista deberá prever y ejecutar las juntas de contracción y dilatación. Su precio se considerará incluido en los precios de los respectivos hormigones o estructuras.

### 3.1.7. De la Elaboración, transporte y colocación

La producción, el transporte y la colocación del hormigón deberán cumplir con las exigencias establecidas en el CIRSOC 201-2005, sus correspondientes Anexos y la Norma IRAM 1666.

El Oferente deberá especificar en su oferta el método para elaborar, transportar y colocar el hormigón, detallando las características de los equipos que utilizará. Antes de iniciados los trabajos los mismos serán sometidos a la aprobación de la Inspección; una vez aprobados dichos equipos no podrán ser sustituidos por otros, salvo que sean de iguales o superiores características y previa aprobación de la Inspección.

Los agregados y el cemento a utilizarse en cada uno de los hormigonados parciales de las estructuras, deberán estar totalmente acopiados en obra antes de iniciar las tareas de preparación de la mezcla.

No se aceptará, bajo ningún concepto, el transporte de pastones de hormigón en camiones comunes.

El mezclado manual queda expresamente prohibido, sólo se permitirá en los casos especificados en el Reglamento CIRSOC 201-2005.

No se podrá dar inicio a ninguna tarea de hormigonado sin la presencia y autorización previa de la Inspección, la que verificará que los materiales, equipos, encofrados y armaduras estén en condiciones para iniciar el ciclo de hormigonado.

Durante el transcurso de los trabajos, la Inspección, cuando lo estime necesario o conveniente, controlará la consistencia plástica de los hormigones mediante la prueba del cono de Abrahms (norma IRAM 1356) fijando el asentamiento de la mezcla en cada caso.

No se permitirá el empleo de hormigones elaborados fuera del sitio de la obra, con la sola excepción del elaborado en plantas centrales de acuerdo con las siguientes especificaciones:

- ) Las plantas centrales deberán ser previamente autorizadas por la Inspección a solicitud de la Contratista.
- ) El tiempo de transporte y batido en camión no podrá exceder de una hora y media (1½).
- ) La diferencia entre el asentamiento del hormigón al pie de la hormigonera y en el momento de la descarga del camión en la obra, determinada mediante la prueba del cono de Abrahms, no podrá exceder de cinco centímetros (5 cm)
- ) En ningún caso se tolerará la adición posterior de agua.
- ) Se rechazará todo hormigón en el que, por cualquier causa, se hubieran separado sus componentes.



El hormigón, antes de su colocación, tendrá las temperaturas mínimas establecidas en el Reglamento CIRSOC 201-2005.

La temperatura máxima del hormigón fresco, antes de su colocación en los encofrados, será menor de 30°C, pero se recomienda no superar los 25°C; si dicha temperatura es de 30°C o mayor, se suspenderán las operaciones de colocación.

Cuando la temperatura del aire ambiente sea de 25°C y en ascenso, se deberá tomar la temperatura del hormigón fresco recién mezclado a intervalos de una (1) hora. Si la temperatura del aire llega a 30°C se procederá a rociar y humedecer los moldes, encofrados y suelo de fundación con agua a la menor temperatura posible; las pilas de agregado grueso se mantendrán a la sombra y constantemente humedecidas y las operaciones de colocación, compactación y terminación se realizarán con la mayor rapidez posible.

Si las condiciones de temperatura son críticas, las operaciones de hormigonado se realizarán únicamente por la tarde, o preferentemente por la noche. Cuando la temperatura de las barras de acero para armaduras sea de 40°C o mayor, antes de la colocación del hormigón deberán regarse con agua los encofrados metálicos y las armaduras, cuidando de eliminar su acumulación antes del colado del hormigón.

Deberá evitarse toda segregación de los materiales componentes durante el transporte del hormigón recién preparado, desde la hormigonera al lugar de colocación. Si esta se constata, se procederá a un remezclado o bien no se permitirá la incorporación a la obra del volumen de hormigón observado.

En la colocación deberá evitarse la caída libre del hormigón de alturas mayores a 1,50m, como también depositar la mezcla en grandes volúmenes concentrados para luego desparramarlos. Deberá colocarse en capas horizontales, cuyo espesor oscilará de 0,25 a 0,30 metros.

Cuando el hormigón deba ser conducido por medio de canales a gravitación, la inclinación máxima de estos será de 30% respecto a la horizontal, debiendo tener además una tolva para descargar el material.

El apisonado y vibrado del hormigón se hará cuidadosamente, debiendo emplearse vibradores mecánicos de forma y dimensiones adecuadas que permitan la operación en todas las partes de la estructura; de manera que no quede vacío alguno. El apisonado será interrumpido cuando el mortero empiece a exudar. En casos particulares y con la autorización de la Inspección podrán emplearse pisonos de mano.

En la ejecución de obras de hormigón deberá evitarse la interrupción del colado mientras la obra no esté terminada; pero cuando en opinión de la Inspección esto fuera admisible, las interrupciones se efectuarán de acuerdo con las instrucciones que ella imparta.

En este último caso, al volver a iniciar el trabajo, antes de empezar la colocación del hormigón, la superficie que deba estar en contacto con él será cuidadosamente picada y limpiada con abundante agua. En todos los casos será obligatoria la colocación de una lechada de cemento sobre la superficie citada, no permitiéndose reiniciar un hormigonado sobre una lechada con principio de endurecimiento.

Sólo será permitido el hormigonado bajo agua con la expresa autorización de la Inspección. No será autorizada la colocación de hormigón bajo agua si ésta tiene velocidad o si los encofrados no son lo suficientemente estancos, como para evitar corrientes de agua donde deba depositarse hormigón.



Tampoco se permitirá ninguna operación de bombeo dentro del encofrado mientras se esté colocando el hormigón y posteriormente hasta que haya iniciado el fragüe.

La colocación del hormigón bajo agua se realizará mediante una tubería vertical, provista de tolva. El hormigón será conducido por gravedad al lugar de su colocación, mediante un conducto vertical recto, metálico, cilíndrico, de diámetro mínimo igual a 25 centímetros. Los medios empleados para sostenerlo verticalmente, deberán permitir el libre movimiento de aquel sobre cualquier punto de la superficie que ocupará el hormigón.

Antes de iniciar las operaciones de colocación del hormigón, el extremo de descarga del conducto deberá encontrarse cerrado en forma tal de impedir totalmente el ingreso de agua al interior del mismo. El conducto será mantenido constantemente lleno de hormigón hasta la parte inferior de la tolva; una vez iniciada la descarga, el extremo inferior del conducto se mantendrá constantemente sumergido en el hormigón recién colocado.

La operación se conducirá en forma continua y sin interrupciones hasta terminar la colocación del hormigón.

Las zapatas, losas y otros elementos de fundación de hormigón armado, no se apoyarán directamente sobre el suelo. Este después de compactado y alisado será cubierto con una capa de hormigón simple (capa de limpieza) de por lo menos 5cm de espesor, de calidad según lo indicado en la Tabla 1. El hormigón de dicha capa deberá haber endurecido suficientemente antes de construir sobre ella el elemento de fundación. El espesor de esta capa no será tenido en cuenta a los efectos del dimensionamiento estructural.

### 3.1.8. Del curado y protección

Antes de iniciar la operación de colado, la Contratista deberá tener a pie de obra el equipo indispensable para asegurar el curado de las estructuras de acuerdo con las exigencias de esta especificación.

Durante los cinco (5) días siguientes de terminada la colocación del hormigón deberán tenerse constantemente humedecidas las superficies del hormigón y moldes colocados.

Las precauciones a adoptar deberán extremarse en época calurosa y durante las primeras 48 horas de hormigonada la estructura, ya sea cubriendo las superficies con lonas, arpillera o con capas de arena, tierra, paja o pasto de espesor adecuado, a fin de que se conserven permanentemente embebidas en agua o bien regando aquellas superficies que por su posición no pueden ser recubiertas.

El desencofrado de toda estructura se deberá realizar con cuidado para evitar que la misma sufra choques, esfuerzos violentos, etc.

Terminada la colocación del hormigón de una estructura deberá dejarse transcurrir los siguientes plazos mínimos antes de iniciar el desencofrado y desapuntalamiento de la misma:

a)	Para retiro total de los encofrados y apuntalamiento de pilares y estribos:	7 días
b)	Para retiro total de apuntalamiento de encofrado de losas, luces de hasta 3,00 m. Inclusive:	7 días
	Luces de desde 3,00 m. Inclusive hasta 7,00 m. Inclusive:	5 días
c)	Para retiro de las caras laterales de vigas principales o secundarias:	3 días
d)	Para retiro del encofrado de elementos secundarios que no soportarán cargas, postes, paramentos, etc.:	1 día





Estos plazos podrán ser variados de acuerdo a las resistencias obtenidas en el hormigón. No se computarán en estos plazos aquellos días en que la temperatura ambiente, donde hubiera estado la estructura, hubiera descendido de +2 °C.

Si la Contratista no posee los medios adecuados para proteger al hormigón de las bajas temperaturas, las operaciones de colocación serán interrumpidas cuando:

La temperatura ambiente en el lugar de la obra, a la sombra y lejos de toda fuente artificial de calor, sea inferior de 5°C.

Pueda preverse que dentro de las 48 horas siguientes al momento de colocación, la temperatura pueda descender por debajo de 0°C.

Especialmente en épocas de tiempo caluroso, las superficies de hormigón fresco expuestas al aire deberán mantenerse permanentemente humedecidas, durante por lo menos las primeras

24 horas posteriores al momento de su terminación. Esto podrá realizarse mediante riego con agua en forma de niebla, arpilleras húmedas u otros medios.

El período de curado húmedo se iniciará cuando el hormigón haya endurecido lo suficiente para que no se produzcan daños superficiales. Se hará con agua cuya temperatura sea aproximadamente la del hormigón, cuidando que la temperatura de la misma, en ningún caso, sea menor en 10 °C a la del hormigón.

Todas las estructuras serán protegidas de la evaporación superficial mediante la aplicación de membranas de curado o mediante su cubrimiento total con láminas de polietileno u otro plástico de características similares.

No se admitirá hormigonar en días de lluvia y en caso de ocurrir esto durante el mismo o dentro de las veinticuatro (24) horas posteriores a su finalización, deberá obligatoriamente protegerse las superficies expuestas de los hormigones, con láminas plásticas adecuadas u otro método de tapado total que impida al agua de lluvia tomar contacto con el hormigón.

### 3.1.9. De los encofrados

Los encofrados se proyectarán, calcularán y construirán, teniendo en cuenta la resistencia, estabilidad, forma, rigidez y seguridad necesarias para resistir sin hundimientos, deformaciones ni desplazamientos, la combinación más desfavorable de los efectos producidos por esfuerzos estáticos y dinámicos de cualquier naturaleza y dirección a que puedan estar sometidos en las condiciones de trabajo.

Los elementos de sostén de los encofrados no serán retirados hasta después de haber aplicado suficiente esfuerzos de pretensión como para que la estructura soporte el peso propio, encofrados y sobrecargas previstas para el período constructivo.

Los encofrados deberán ser estancos para evitar las pérdidas de mortero durante el moldeo de las estructuras y garantizar al ser removidos, superficies perfectamente lisas. Si esto no sucediera deberán ser aplicados los revestimientos mencionados en este Pliego.

Los encofrados metálicos no podrán ser pintados con aceites que manchen al hormigón. Todos los encofrados sin excepción se pintarán con sustancias desmoldantes que permitan un rápido desencofrado, evitando la adherencia entre hormigón y molde.



De utilizar encofrados de madera, éstos estarán contruidos con madera pareja, de calidad comercial no inferior a la 80/20, pino Paraná de 1" de espesor y serán revestidos con chapa fina o harboard u otro tipo de lámina de textura completamente lisa y características similares a las mencionadas precedentemente.

Se procurará, al iniciar el hormigonado, un buen ajuste entre las tablas para lo cual se mantendrán húmedas, regándolas durante las últimas 48 horas.

Los encofrados serán fileteados en sus aristas vivas. Los filetes serán triángulos isósceles cuyos catetos iguales serán de 20 milímetros.

Deberá procurarse que los elementos sometidos a compresión estén formados por piezas de madera sin empalmes al tope. Por lo menos la tercera parte de dichos elementos deberán cumplir esa condición y al ubicarlos en obra deberá cuidarse de alternarlos uniformemente con los otros. Las superficies de los empalmes deberán ser perfectamente planas y horizontales y estarán protegidas por abrazaderas de madera de 0,70 m de longitud mínima, vinculadas a las piezas. En las maderas escuadradas se dispondrán 2 de estas abrazaderas y en los rollizos un mínimo de 3.

Las bases y las superficies externas enterradas de las estructuras podrán encofrarse con madera sin revestimientos, de las calidades indicadas precedentemente.

No se permitirán ataduras que atraviesen el hormigón.

La Inspección decidirá, en base al tipo de estructura, a las características del hormigón colocado, a la temperatura ambiente y a la forma en que se efectuará el curado del hormigón, el plazo mínimo para proceder al desencofrado de la estructura, para lo cual la Contratista deberá contar con la aprobación escrita de la Inspección.

### 3.1.10. De las armaduras

La armadura deberá estar libre de escamas, aceites, grasas, arcilla o cualquier otro elemento que pudiera reducir o suprimir la adherencia.

Todas las barras de la armadura serán colocadas de acuerdo con lo indicado en los planos del proyecto estructural. Formarán asimismo parte del suministro y montaje los espaciadores, soportes y demás dispositivos necesarios para asegurar debidamente la armadura.

Se cuidará especialmente que todas las armaduras y ataduras de alambre queden protegidas mediante los recubrimientos mínimos de hormigón. En las partes de las estructuras en contacto con líquidos, el recubrimiento de las armaduras no será inferior a 5cm.

### 3.1.11. Condiciones para la recepción

Durante la preparación de los hormigones, la Inspección extraerá muestras con las que preparará probetas cilíndricas de acuerdo a la Norma IRAM 1524.

El Reglamento CIRSOC 201-2005 establece la necesidad de realizar ensayos de resistencia del hormigón endurecido, moldeando y ensayando probetas a la compresión, con los hormigones empleados en la construcción de las estructuras, durante el proceso constructivo de las mismas y a los efectos de establecer sus condiciones de aceptación o de rechazo, según corresponda, de acuerdo con los criterios establecidos en los artículos correspondiente



del Reglamento mencionado.

Con cada muestra de hormigón se moldearán por lo menos tres probetas, en las condiciones establecidas por la Norma IRAM 1524. El curado de las mismas se realizará en las condiciones normalizadas de humedad y temperatura establecidas en la misma Norma.

El ensayo de las probetas a compresión se realizará de acuerdo con lo establecido por la Norma IRAM 1546. Como regla general y cuando el hormigón contenga cemento Portland normal, dos de las probetas se ensayarán a la edad de 28 días o edad establecida por la Inspección para obtener la resistencia característica especificada. La probeta restante se ensayará a la edad de 7 días o edad menor, establecida por la Inspección, a la que se desee tener información anticipada sobre el desarrollo de la resistencia del hormigón, a título de información previa. Si el hormigón contiene cemento de alta resistencia inicial, las edades indicadas se reemplazarán por las de 7 y 3 días, respectivamente, o las que establezca la Inspección.

Desde el punto de vista de los ensayos de aceptación se aplicará lo establecido en el Reglamento CIRSOC 201-2005.

En caso de que previamente al ensayo de las probetas se observase que una de ellas presenta signos evidentes de deficiencias de toma de muestra o de moldeo, a juicio de la Inspección, la probeta será descartada. En ese caso, como resultado del ensayo se tomará la resistencia de la probeta restante, si sólo se han moldeado dos por edad de ensayo, o el promedio de las restantes si se hubiesen moldeado más de dos por edad de ensayo que cumplan la condición de uniformidad establecida en el artículo correspondiente del Reglamento CIRSOC 201. Si todas las probetas del grupo que debe ensayarse a la misma edad muestran signos de deficiencias, todas deberán descartarse. Igual determinación se adoptará si los resultados correspondientes a la misma edad de ensayo no cumplen el requisito de uniformidad mencionado.

La valoración de la resistencia potencial de cada clase o tipo de hormigón se realizará de acuerdo con lo especificado en el Reglamento antes mencionado, según corresponda.

Todo hormigón que no cumpla con las exigencias de resistencia especificadas será rechazado, debiendo ser demolido y reemplazado, sin recibir la Contratista pago alguno por estas tareas.

### 3.1.12. Terminación superficial de las estructuras

La reparación de los defectos superficiales, se realizará con la exclusiva autorización de la Inspección y se ejecutarán inmediatamente después del desencofrado de las estructuras, debiendo la zona afectada quedar reparada dentro de las 24 Hs. de iniciada la operación.

Cuando se utilice mortero para las reparaciones, este estará compuesto de una parte de cemento por cada 2,5 partes de arena, medidos en volúmenes de material suelto y seco.

Todas las superficies reparadas con hormigón o mortero, deberán mantenerse humedecidas como mínimo durante 7 (siete) días. Todo lo especificado precedentemente referido a la terminación superficial de las estructuras, es asimismo aplicable a los hormigones para la infraestructura.

### 3.1.13. Hormigón de limpieza

Todos los elementos estructurales de hormigón armado que se apoyen en el suelo irán asentados sobre una capa de hormigón de limpieza de calidad H-15. Estará perfectamente



nivelada en su cara superior y terminada con dos manos de pintura asfáltica.

### 3.1.14. Hormigón tipo H-25 para estructuras

Todos los elementos estructurales que queden a la vista de acuerdo con las indicaciones de los planos del Proyecto Oficial se ejecutarán teniendo en cuenta lo siguiente:

- La terminación superficial corresponderá al tipo T3.
- En todas las juntas de hormigonado horizontal se materializará una buña horizontal de 3 cm de espesor por 1,0 cm de profundidad. Esta junta luego se rellenará con algún material para tal fin.
- Contenido de aire natural e intencionalmente incorporado: 4.5+1.0%.
- Recubrimiento mínimo de armaduras según reglamento CIRSOC

Antes de proceder a la colocación del hormigón se solicitará a la Inspección el permiso correspondiente. El hormigonado de cada estructura será efectuado en forma continua, respondiendo a los recaudos previstos en la Reglamentación pertinente.

Los insertos y partes metálicas a proveer y montar por la Contratista deberán responder a lo especificado en los respectivos planos del Proyecto Oficial y estar protegidas contra la corrosión.

Todas las estructuras – sin distinción de tipo - destinadas a contener agua se ensayarán a la estanqueidad. Luego de efectuadas todas las tareas de hormigonado, desencofrado y una vez que el hormigón alcance la resistencia apropiada, se llenará de agua la estructura hasta la cota de funcionamiento y se mantendrá llena durante quince (15) días. Transcurrido dicho plazo, se procederá a su vaciado, efectuándose una Inspección ocular. Si se comprobara la presencia de fisuras, grietas o asentamiento de la estructura, la Contratista deberá repararla a satisfacción de la Inspección, quedando a juicio de éste la necesidad o no de repetir la prueba de estanqueidad.

### 3.1.15. Hormigón tipo H-35, para estructuras

Los hormigones a utilizar en plantas de tratamiento de agua, Estaciones de Bombeo, cisternas, etc. deberán cumplir con los siguientes requisitos:

- ⌋ Máxima relación agua/cemento 0,40
- ⌋ Mínimo contenido de material cementicio: 330 kg/m<sup>3</sup>.
- ⌋ Tipo de cemento: Alta Resistencia a los Sulfatos (ARS) según Norma IRAM 50.001.
- ⌋ Contenido de aire natural e intencionalmente incorporado: 4.5+1.0%
- ⌋ Tamaño máximo del agregado: 19mm.
- ⌋ Clase mínima de hormigón según reglamento CIRSOC 201-2005: H-35.
- ⌋ Asentamiento para losas: 8+2 cm.
- ⌋ Asentamiento para losas: 14+2 cm.
- ⌋ Asentamiento para tabiques: 8+2 cm.
- ⌋ Recubrimiento mínimo de armaduras: estructuras en contacto con agua o suelo será de 50mm, para el resto de los casos, según reglamento CIRSOC

### 3.1.16. Hormigón tipo H-20, para anclaje de conductos

Todas aquellas partes de la cañería, solicitadas por fuerzas desequilibradas (piezas que



impliquen cambios de dirección, sección o extremos cerrados), originadas por la presión de agua durante el servicio o las pruebas hidráulicas, se anclarán por medio de bloques (muertos) de anclaje de hormigón H-20 simple o armado, según corresponda, siendo en este último caso el acero ADN 420.

Los bloques de anclaje deberán dimensionarse para que tomen los esfuerzos calculados con la presión de prueba hidráulica. Los mismos deberán ser equilibrados mediante la reacción del suelo por empuje pasivo, tomando un coeficiente de seguridad de dos (2), y de ser necesario podrá considerarse el rozamiento entre la estructura (sólo la superficie inferior) y el terreno, con un coeficiente de seguridad mínimo de uno y medio (1,5).

Para considerar la contribución del empuje pasivo, los bloques deberán ser hormigonados directamente en contacto con el terreno que lo soportará, sin interposición de encofrados.

La Contratista deberá realizar el dimensionamiento de los mismos y presentar a la Inspección de Obra para su aprobación, la memoria de cálculo y los planos de detalle de los anclajes. Sindicha aprobación no podrá dar inicio a los trabajos.

A cada lado del bloque de anclaje, separado de este una distancia aproximada de 1.50 m, se colocarán uniones flexibles que permitan absorber los posibles asentamientos que pudieran darse en el macizo de hormigón.

En los muertos de anclaje por cambio de dirección, por la colocación de piezas de empalme, o piezas especiales para válvulas de aire y desagüe, se deberá prever la colocación, a cada lado del muerto de anclaje de hormigón o cámara, de un tramo (de uno a dos metros) de cañería del mismo diámetro, clase y tipo de material, unido a la pieza especial y al acueducto, con una unión flexible que permita absorber asentamientos diferenciales.

### 3.1.17. Juntas

#### 3.1.17.1. Aspectos generales

Juntas de construcción / contracción: Pueden ser verticales u horizontales y constituyen planos de debilidad que se forman a partir de la interrupción de las operaciones de hormigonado. En general su ubicación se define antes de la construcción y en el caso que surjan una interrupción no prevista del trabajo, dicha junta constituye también una junta de construcción. Como regla general se puede decir que las juntas de construcción deberían coincidir con los lugares proyectados para las juntas de contracción. En el caso que la junta de construcción no coincida con una junta de movimiento (junta de contracción), dicha junta deberá ser tratada a los efectos de lograr una adecuada adherencia entre el hormigón fresco a colocar y el hormigón existente endurecido, y además deberá sellarse tal como lo recomendado para las juntas de contracción.

La separación de estas juntas estará de acuerdo a las dimensiones particulares de cada cisterna o estructura a hormigonar, debiendo tomar como dimensión 11 metros promedio.

El hormigón se realizará en forma de damero, dejando transcurrir al menos de tres (3) días para la colocación del hormigón del paño o sector adyacentes.

#### 3.1.17.2. Sellado de Juntas

Para el caso de estructuras destinadas a la retención de líquidos, se deberá realizar el sellado de las juntas de construcción. A tal efecto se puede utilizar selladores elastomérico adecuados para desempeñarse en servicio continuamente bajo agua. Para el caso de plantas de



tratamiento de agua y reservorios, se requiere que sean aptos para estar en contacto con el agua potable.

### 3.1.17.3. Bandas flexibles premoldeadas (Tipo "Water Stop")

A los efectos de lograr la estanqueidad de las juntas se deberá colocar bandas flexibles premoldeadas (tipo water stop) de cloruro de polivinilo plastificado (PVC) flexibles con alta resistencia a la tracción y gran deformabilidad.

Las dimensiones recomendadas son:

- ) Largo mínimo: 150 mm.
- ) Espesor: de 9 a 12 mm.

Las dimensiones detalladas son orientativas, debiéndose seguir las instrucciones del fabricante para la selección definitiva del tipo y de la metodología para su instalación.

En forma alternativa para su utilización en juntas de construcción y/o contracción, se puede prever la instalación de perfiles hidroexpansibles en base a resinas naturales y sintéticas que aumentan su volumen en contacto con el agua para conformar el sello. Estos perfiles poseen secciones transversales del orden de 20 mm. x 10 mm. y de la misma manera que para los "water stop", debiéndose seguir las recomendaciones del fabricante para la selección definitiva del tipo y de la metodología para su instalación.

### 3.1.17.4. Tipos de Juntas de dilatación

Las presentes especificaciones técnicas describen los tipos de juntas de dilatación que se podrán utilizar en las diferentes estructuras de hormigón

Las tareas se realizarán conforme la Memoria Técnica, planos del proyecto, especificaciones técnicas particulares y generales e instrucciones emanadas de la Inspección de obras.

#### 3.1.17.4.a. Juntas de dilatación de PVC.

##### a- Descripción.

Comprende la ejecución de juntas longitudinales, transversales y de expansión, en estructuras de hormigón estancas, empleando cintas de PVC tipo water-stop y sellador elástico de protección.

Se utilizarán los materiales, ubicaciones y disposiciones constructivas según lo indican los planos, debiendo los materiales utilizados cumplir con las exigencias establecidas en las presentes especificaciones.

Alternativamente se podrán utilizar juntas de ensamble entre losas, de modo tal que garanticen un solape de una sobre otra de al menos 0,20 m, con un espesor del diente de 0,20 m, y armado con un estribo de refuerzo de Ø 6 cada 15 cm. La misma será sellada con un material elástico o bituminoso.

##### b- Materiales.

Las cintas a emplear serán fabricadas en cloruro de polivinilo (P.V.C.) plastificado, garantizando elasticidad, resistencia mecánica y química, con capacidad de soportar sollicitaciones alternadas y vibraciones, y de mantener inalterables sus propiedades mientras no son expuestas a la luz solar.



Deberán proporcionar suficiente resistencia a la tracción y al desgarre, permitir su soldadura para garantizar perfecta continuidad cuando las longitudes de las juntas a ejecutar lo requieran.

Serán las recomendadas para juntas con medianos movimientos y presión de agua variable, incluyendo situaciones pulsantes, con un núcleo central rígido y aletas conformadas que garanticen la adherencia al hormigón. Tendrán un ancho total de 0,20 m.

El sellador elástico será compatible con las cintas, no admitiéndose selladores asfálticos u otros que pudieran dañar las mismas.

Para la opción alternativa, el hormigón y las armaduras, responderán a lo requerido en el artículo 7 de la presente, mientras que el material para juntas responderá en un todo a lo detallado para juntas de dilatación de material asfáltico polimerizado e inerte de las especificaciones de los puentes viales.

c- Procedimientos constructivos.

La cinta deberá quedar perfectamente adherida y embutida en el hormigón. Para ello deberán colocarse en el medio del hormigón. Para mantenerlas firmes durante el hormigonado se las fijará al encofrado o a los hierros de las armaduras evitando la perforación de las aletas. Para ello se utilizarán alambres pasantes por orificios ejecutados en los bordes de las cintas.

Cuando deban efectuarse soldaduras, las mismas se realizarán por contacto de los bordes previamente calentados con plantas fundentes, a la temperatura de fusión del material (máx. 190-200°C). En las tareas de soldado se tendrán particular cuidado en garantizar a los operarios encargados, las condiciones de seguridad recomendadas (máscara de protección con filtro correspondiente, etc.).

Al hormigonarse la losa contigua, deberá materializarse una hendidura de 0,05 m de profundidad y entre 5 y 8 mm de espesor que luego será rellenada con el sellador elástico.

En todo el procedimiento deberá garantizarse que no se produzca el contacto de la cinta de PVC con materiales agresivos tales como aceites, bitúmenes, solventes y poliestireno expandido.

Una vez retirado el elemento que materialice la junta se colocará el sellador, debiendo garantizarse un perfecto enrasado superficial.

**3.1.17.4.b. Junta de dilatación con mastic asfáltico.**

a- Descripción.

La presente especificación tiene por objeto detallar todos los trabajos a realizar, para la correcta instalación en obra de juntas de estanqueidad con mastic asfáltico en estructuras de hormigón armado, según lo señalado en los planos de proyecto y lo ordenado por la Inspección.

La Contratista podrá utilizar para la ejecución de las juntas, otro material o elemento prefabricado similar, el cual deberá ser previamente aprobado por la Inspección.

A tal fin deberá entregar en la Inspección, antes de la iniciación de los trabajos, toda la documentación técnica necesaria sobre los materiales y metodología constructiva a emplear a entera satisfacción de la misma.



b- Materiales y propiedades.

Asfalto: será homogéneo, libre de agua y no formará espuma al ser calentado a 175°C. Además deberá satisfacer la siguiente exigencia en los ensayos correspondientes, efectuado según las normas AASHO.

Propiedades:

Peso específico mayor de.....	1
Penetración a 25°C(100 g.5seg).....	50-60
Ductilidad a 25°C mayor de.....	100 cm
Pérdida a 163°C 5 horas, 50 gr. no mas de.....	1%
Betún soluble en bisulfuro de carbono mayor del.....	99,5%
Betún soluble en C14C.....	+ 99,0%
Punto de inflamación V.A.C.C.....	+230,0%

Arena: Será limpia y desprovista de sustancias perjudiciales, debiendo satisfacer la siguiente granulometría.

Pasa tamiz N°10.....	100%
Pasa tamiz N°20.....	85%
Pasa tamiz N°200 menos del.....	5%

c- Procedimiento constructivo.

Mortero asfáltico:

El mortero asfáltico será preparado en la proporción de una parte de asfalto y tres partes de arena medidas en volumen. Para prepararlo se calentará el asfalto en recipiente de capacidad adecuada, hasta su completa licuación, sin exceder la temperatura máxima de 150°C. En estas condiciones se agregará la arena completamente seca pero calentada a no más de 130°C, removiendo continuamente la mezcla hasta obtener la mejor uniformidad de la misma.

Colocación del mortero:

La operación de colocación se ejecutará cuando las superficies del hormigón estén perfectamente secas y la temperatura ambiente sea mayor de 15°C.

La colocación se ejecutará en dos etapas. La primera consistirá en colocar el mortero caliente hasta colmar la junta. Pasado un tiempo no menos de cuatro horas, se rellenará los asentamientos que por lo general se producen después de la primera aplicación.

Durante la segunda aplicación, el mortero conservará la temperatura de licuación, a cuyo efecto los recipientes de distribución deben calentarse antes de recibir el mortero y su capacidad no será mayor de dos (2) litros.

Como resultado final deberá obtenerse una sección uniforme en toda la longitud de la junta.





### 3.2. Morteros.

#### 3.2.1. De los Materiales

##### 3.2.1.a. Cemento Portland

Responderá a las especificaciones del numeral 0 del presente Pliego.

##### 3.2.1.b. Cemento Blanco

Es el cemento obtenido con materiales debidamente seleccionados que le confieren una coloración blanca. Este tipo de cemento deberá cumplir con la Norma IRAM 1691.

El almacenaje, los ensayos y el control de calidad serán los mismos que los del cemento Portland.

##### 3.2.1.c. Cemento de albañilería

Es el material obtenido por la pulverización conjunta de clinker Portland y materiales que careciendo de propiedades hidráulicas y/o puzolánicas, mejoran la plasticidad y la retención de agua haciéndolos aptos para trabajos generales de albañilería. Deberá cumplir con la Norma IRAM 1685.

No deberá ser empleado, de modo alguno para sustituir a los cementos Portland en las estructuras portantes.

Para el almacenaje rigen las mismas condiciones que para el cemento Portland normal y los ensayos son los estipulados en las Normas IRAM 1679 y 1885.

Se entregará en obra en el envase original de fábrica. Se extraerán muestras de cada una de las partidas acopiadas, debiéndose individualizar en forma segura los pertenecientes a cada partida a efectos de realizar los ensayos correspondientes.

##### 3.2.1.d. Cal aérea

Serán de marca aceptada por el Comitente y se proveerán en sus envases originales cerrados y provistos del sello de la fábrica de procedencia; no deberán presentar alteraciones por efecto del aire o de la humedad, de los cuales deberán ser protegidas en la obra hasta el momento de su empleo.

Estas cales deberán cumplir con la Norma IRAM 1626 Cal Aérea Hidratada, en polvo para Construcción.

##### 3.2.1.e. Cal hidráulica

Serán de marca aceptada por la Inspección y se proveerán en sus envases originales cerrados y provistos del sello de fábrica de procedencia; no deberán presentar alteraciones por efecto del aire o de la humedad, de los cuales deberán ser protegidos en la obra hasta el momento de su empleo.

Deberá cumplir con las Normas IRAM 1508 Cal Hidráulica de Origen Natural, Hidratada, en Polvo, para Construcción y/o IRAM 1629 Cal Hidráulica Compuesta de Escoria, Hidratada, en Polvo para Construcción.

##### 3.2.1.f. Arenas



Serán limpias, desprovistas de todo detrito orgánico o terroso, sales o arcillas adheridas a sus granos, lo que se comprobará mediante su inmersión en agua limpia.

Responderán a las Normas IRAM 1505, 1512, 1520, 1525, 1526, 1540, 1573 y 1658.

### 3.2.2. De la preparación

En la Tabla siguiente se indican las proporciones que serán utilizadas para las distintas mezclas bajo las cuales se ejecutarán los morteros tanto sean para la construcción de mamposterías y rellenos como para utilizar en revoques.

En la dosificación de los componentes, se ha tenido en cuenta el esponjamiento de la arena debido a la cantidad de agua que contiene normalmente, aumentando su proporción en un 20% de manera que los volúmenes indicados son de aplicación para el caso de arena normalmente húmeda.

El amasado de las mezclas se efectuará mecánicamente mediante maquinarias adecuadas y de un rendimiento que asegure en todo momento las necesidades de la obra.

No se permitirá el empleo de morteros cuyos materiales no se encuentren íntimamente mezclados.

La Inspección podrá autorizar, por excepción, el amasado de mezcla a brazo cuando se trate de obras de poca importancia.

El amasado a brazo se hará sobre pisos resistentes e impermeables. Primeramente se mezclarán los materiales secos, por lo menos tres veces, hasta obtener una mezcla de color uniforme, luego se le agregarán los materiales en pasta y el agua en forma regular batiendo el conjunto hasta conseguir una masa de aspecto y consistencia uniforme.

Mediante el amasado mecánico, se mezclará la masa total durante el tiempo necesario para obtener una mezcla íntima y de aspecto uniforme.

La duración del amasado no será en ningún caso menor de un minuto. Las mezcladoras tendrán reguladores de agua que permitan la entrada rápida y uniforme del agua al tambor de mezcla.

Los morteros se prepararán en cantidades necesarias para su utilización inmediata en las obras. Las mezclas que hubieran endurecido o hayan comenzado a fraguar, serán desechadas, no permitiéndose añadir cantidades suplementarias de agua, una vez salidas las mezclas del tambor de las mezcladoras.

Se agregará la cantidad de agua indispensable para obtener una consistencia conveniente a juicio de la Inspección, y ésta será modificada cuando sea necesario de acuerdo a los cambios que se noten en los agregados o en su grado de humedad.

La Contratista deberá observar una estricta uniformidad en la dosificación de los morteros de cada estructura a fin de evitar los fisuramientos resultantes del uso de materiales diferentes.



**Tabla 4 Morteros para mampostería y rellenos**

Mortero	Proporción	Cemento (Kg)	Arena Mediana (dm <sup>3</sup> )	Arena Gruesa (dm <sup>3</sup> )	Cal hidráulica (kg)	Polvo de ladrillo (dm <sup>3</sup> )
E	1:6	262	-	1257	-	-
F	1:8	203	-	1296	-	-
G	1:10	165	-	1320	-	-
K	1:3	479	1149	-	-	-
L	1:4	380	1216	-	-	-
M	1:2:1	-	664	-	174	332

**Tabla 5 Morteros para revoques**

Mezcla	Proporción	Cemento (Kg)	Cal aérea (Kg)	Arena Fina (dm <sup>3</sup> )	Arena mediana (dm <sup>3</sup> )	Tierra romana (kg)
N	1:2,5	-	171	952	-	-
O	1/2:1:3	194	139	927	-	-
P	1/2:1:3	194	139	-	927	-
R	1:1	1025	-	820	-	-
S	1:2	68	-	1068	-	-
U	2:1:6	446	-	1070	-	178

En la dosificación de los componentes se ha tenido en cuenta el esponjamiento de la arena debido a la cantidad de agua que contiene normalmente, aumentando su proporción en un veinte por ciento (20%), de manera que los volúmenes indicados serán de aplicación para el caso de arena normalmente húmeda.



## Artículo 4) SEÑALIZACIÓN

### 4.1. Descripción

La presente especificación describe la señalización temporaria a implementar mientras dure la ejecución de las obras y la permanente una vez habilitado el camino.

### 4.2. Señalización temporaria en obra.

Antes de comenzar los trabajos, la Contratista deberá tramitar la autorización para la ejecución de los mismos ante las autoridades de la Municipalidad o Comuna, D.P.V., D.N.V. o Empresa Concesionaria según corresponda. Los gastos que ello demande serán por cuenta exclusiva de la Contratista. Se deberán mantener las condiciones de seguridad necesarias durante el lapso de tiempo que dure su habilitación.

La Contratista está obligado a colocar y mantener en perfectas condiciones señales de tránsito permanentes, para su visualización diurna y nocturna, incluso deberá disponer de señalización luminosa para indicar cualquier peligro o dificultad en el tránsito.

De existir esporádicas afluencias de agua que comprometan la seguridad y continuidad del tránsito, se adoptarán las medidas precautorias necesarias mientras dure la situación que las motiva, siendo la Contratista el único responsable por las contingencias que deriven de la falta de adopción de aquellas.

A tal efecto, destacará personal que alertará al tránsito de la situación existente, pudiendo llegar si las circunstancias lo aconsejan, a interrumpir el mismo hasta que desaparezcan los motivos que dieran lugar a la emergencia.

### 4.3. Señalización vertical permanente.

Se ejecutarán sobre chapa de aluminio a la que se aplicará la lámina reflectiva termo adhesiva. Los postes serán de madera dura en escuadrías 3" x 3".

#### 4.3.1. Materiales.

#### CHAPA DE ALUMINIO

Podrá utilizarse indistintamente aluminio aleación 1.503 (designación según Norma IRAM 681) y temple H-36 o aleación 1.504 y temple H-38, con un espesor mínimo de 3 mm.

Presentarán una superficie libre de grietas, manchas, torceduras y descascarado; deberá tener adecuada rugosidad que asegure buena adherencia de la lámina reflectante.

#### LÁMINA REFLECTIVA

Deberá responder en todos los aspectos a la Norma IRAM 10.033. Deberán ser termoadhesivas.

#### POSTES

ESPECIES: Serán de madera dura (lapacho, urunday, curupay, quebracho colorado, itín, guayacán).

ESTACIONAMIENTO: La madera utilizada para fabricación de postes debe ser estacionada. El tiempo de estacionamiento durante el cual la madera va perdiendo humedad es variable y depende de varios factores, pero no serán aceptables las unidades que tengan un contenido de humedad mayor de 25%.



**CALIDAD DE LOS POSTES:** Serán unidades seleccionadas, rectas y sanas. Se rechazarán los que presenten alteraciones tales como las podredumbres producidas por los hongos xilófagos, manchas y aquellas que presenten orificios, túneles y galerías originadas por la actividad de insectos xilófagos (taladros, polillas, gorgojos, etc.) No se admitirán postes con grietas ni rajaduras, tanto en los extremos como en las superficies longitudinales. Se permitirán hasta tres (3) nudos sanos por metro lineal de poste y no pasarán de dos (2) los ubicados en el mismo nivel de la línea de empotramiento (60 cm. de la base). El incumplimiento de lo citado será motivo de rechazo del poste como así también aquel que presente nudos huecos o sueltos en coincidencia con la citada línea.

#### **4.3.2. Dimensiones.**

Serán las indicadas en los planos. En las señales que llevan un solo poste se colocará una cruceta de 75mm x 250mm x 37mm de espesor. Uno de los extremos de cada poste estará cortado en punta de diamante. La parte enterrada llevará un pintado con material asfáltico.

#### **4.3.3. Bulones.**

Podrán ser de aluminio ó hierro cincado. Los bulones de aluminio torneados o de laminación de aleación tipo 5262 T.9 (Cat. Káiser) con cabeza redonda, cuello cuadrado de 9,60mm de lado, vástago de 9mm. de diámetro, con rosca no menor de 3mm. para la tuerca y largos de 100mm.

#### **4.3.4. Pintado.**

Tanto los postes como las chapas de aluminio en el dorso se pintarán con pintura gris (esmalte sintético aplicado en dos manos).

#### **4.4. Puentes, planchas y pasarelas.**

Cuando con las obras se pase delante de puertas o accesos vehiculares de garajes públicos o privados, galpones, depósitos, fábricas, talleres, etc., se colocarán puentes o planchadas provisionales destinadas a permitir el tránsito de vehículos. Para facilitar el tránsito de peatones, en los casos en que el acceso a sus domicilios se hallare obstruido por las construcciones, se colocaran pasarelas provisionales de 1.20m de ancho libre y de la longitud que se requiera con pasamanos y barandas. El costo de estos elementos se considerará incluido en el precio de las excavaciones.

#### **4.5. Interrupción del tránsito – Medidas de Seguridad.**

Cuando sea necesario interrumpir el tránsito, previa autorización correspondiente ante el organismo que correspondiere, la Contratista colocará letreros indicadores (desvío, calle cerrada, peligro, etc.) en los que inscribirá el nombre de la empresa Contratista, y la designación de la misma. La inspección determinará el número y lugar donde deben colocarse los letreros o carteles indicadores a fin de encauzar el tránsito para salvar la interrupción.

En los lugares de peligro y en aquellos otros que indique la Inspección, se colocarán banderolas rojas durante el día y por la noche faroles rojos, suficientes para evitar cualquier posible accidente. Este balizamiento deberá realizarse con alimentación de baja tensión (12V), estando los transformadores 220/12, ubicados a una altura mínima de 2.00 metros.



---

**Artículo 5) HIGIENE Y SEGURIDAD LABORAL DEL MISPyH**



## **PLIEGO DE BASES Y CONDICIONES TÉCNICAS PARTICULARES**

### **HIGIENE Y SEGURIDAD LABORAL**

#### **Índice General**

##### **CAPÍTULO I: MARCO LEGAL – DEBERES y DERECHOS**

- Art. 1.
- Art. 2.
- Art. 3.

##### **CAPÍTULO II: DOCUMENTACIÓN A CARGO DEL EMPLEADOR**

- Art. 4. Detalle de la Documentación a Remitir al Ministerio de Infraestructura, Servicios Públicos y Hábitat
- Art. 5. Seguro Contra Terceros
- Art. 6. Legajo Técnico
- Art. 7. Programa de Seguridad

##### **CAPÍTULO III: CONTROL A CARGO DEL COMITENTE**

- Art. 8. Desarrollo de las Actividades a Cargo del Ministerio

##### **CAPÍTULO IV: SANCIONES**

- Art.9. Sanciones

##### **CAPÍTULO V: INFRAESTRUCTURA DE LA OBRA**

- Art. 10. Condiciones Generales
- Art. 11. Cierre y Señalización de la Obra

##### **CAPÍTULO VI: NORMAS DE PREVENCIÓN EN LAS DISTINTAS ETAPAS DE LA OBRA**

- Art. 12. Orden y Limpieza
- Art. 13. Trabajos de Demolición
- Art. 14. Excavaciones a Cielo Abierto
- Art.15. Excavaciones en Profundidad – Conductos
- Art.16. Trabajos con Hormigón
- Art. 17. Manipulación de Pinturas
- Art. 18. Trabajos Nocturnos
- Art. 19. Condiciones Meteorológicas

##### **CAPÍTULO VII: NORMAS DE PREVENCIÓN EN EL USO DE EQUIPOS Y HERRAMIENTAS DE ACCIONAMIENTO MANUAL Y MECÁNICAS**

- Art. 20. Máquinas para Trabajar la Madera
- Art. 21. Herramientas de Accionamiento Manual y Mecánicas Portátiles
- Art. 22. Escaleras
- Art. 23. Andamios

- Art. 24. Cables Metálicos de Uso General
- Art. 25. Eslingas, Ganchos, Anillos, Grilletes y Accesorios
- Art. 26. Soldadura y Corte a Gas
- Art. 27. Compresores
- Art. 28. Uso Correcto de Herramientas Manuales

#### CAPÍTULO VIII: MANEJO DE EQUIPOS HIDRÁULICOS - NORMAS DE PROCEDIMIENTO PARA MOVIMIENTO DE SUELO

- Art. 29. Maquinaria Pesada
- Art. 30. Puesta en Marcha del Equipo
- Art. 31. Operación del Equipo
- Art. 32. Movimiento del Equipo (Carreteo)
- Art. 33. Estacionamiento y/o Parada
- Art. 34. Uso de Elementos de Protección Personal
- Art. 35. Recomendaciones

#### CAPÍTULO IX: NORMAS DE PROCEDIMIENTO PARA EL TRANSPORTE DE CARGAS Y EQUIPOS

- Art. 36. Consideraciones Previas al Inicio del Transporte
- Art. 37. Ascenso y Descenso del Equipo sobre el Carretón

#### CAPÍTULO X: NORMAS DE PROCEDIMIENTO COMPLEMENTARIAS

- Art. 38. Accidente In Itinere
- Art. 39. Levantamiento de Cargas
- Art. 40. Ropa de Trabajo
- Art. 41. Elementos de Protección Personal
- Art. 42. Plan de Capacitación

#### CAPÍTULO XI: PLAN DE CONTINGENCIA

- Art. 43. Prescripciones Generales a Seguir Ante Un Accidente
- Art. 44. Primeros Auxilios
- Art. 45. Incendio y/o Explosión
- Art. 46. Eventos Climatológicos
- Art. 47. Accidentología Vial
- Art. 48. Plan de Evacuación y Acciones Complementarias
- Art. 49. Plan de Confinamiento
- Art. 50. Plan de Rescate

#### CONTROL Y PROTECCIÓN DEL MEDIO AMBIENTE

#### CAPÍTULO XII: CONSIDERACIONES GENERALES

- Art. 51. Obligaciones del Empleador
- Art. 52. Legislación Vigente

#### CAPÍTULO XIII: PLAN DE GESTIÓN AMBIENTAL Y ESTUDIO DE IMPACTO AMBIENTAL



Art. 53. Elementos a Considerar

Art. 54. Contenido

#### CAPÍTULO XIV: MONITOREO DEL PLAN DE GESTIÓN AMBIENTAL

Art. 55. Elementos a Considerar

Art. 56. Metodología de Trabajo

Art. 57. Informes a Elaborar por Parte de la Contratista

## PLIEGO DE BASES Y CONDICIONES TÉCNICAS PARTICULARES

### HIGIENE Y SEGURIDAD LABORAL

#### CAPÍTULO I: MARCO LEGAL - DEBERES Y DERECHOS

**Art.1.** La Contratista está obligada a dar cumplimiento a todas la Leyes, Decretos y Resoluciones en vigencia y a crearse. En tal sentido, deberá respetar y hacer cumplir a sus dependientes las disposiciones que emanen de los siguientes cuerpos legales.

- a) Ley N°19.587/72 Higiene y Seguridad en el Trabajo.
- b) Ley N°24.577/96 Accidentes de Trabajo y Enfermedades Profesionales y su Dto. Reglamentario N°170/96.
- c) Decreto N°911/96 Industria de la Construcción, reglamentario de la Ley N°19.587/72.
- d) Resoluciones de la Superintendencia de Riesgos del Trabajo (SRT) N°231/96, 51/97, 35/98, 319/99, 552/01, 62/02, 310/02, 295/03, 503/14, etc.
- e) Ley N°20.744 Ley de Contrato de Trabajo.
- f) Ley N°22.250 Estatuto de los Trabajadores de la Construcción.

**Art. 2.** La Contratista, en su condición de Empleador, así como también las Subcontratistas designadas y aceptadas por la Repartición, serán absolutamente responsables de cualquier accidente o enfermedad profesional que ocurra al personal a su cargo, como así también a terceros y sus bienes, haciendo suyas las obligaciones que de ello deriven.

**Art. 3.** Personal Técnico en Higiene y Seguridad del Ministerio de Infraestructura, Servicios Públicos y Hábitat tendrá a su cargo la coordinación de todas las actividades emergentes de la aplicación de las leyes y decretos definidos en el Art. 1. A tal efecto las atribuciones que le corresponden son las siguientes.

- a) Verificar el cumplimiento estricto por parte del Empleador, de la Normativa Legal Vigente en Salud y Seguridad Ocupacional (SYSO) y de toda otra disposición que sobre el particular se establezca.
- b) Disponer de la constancia de inspección de obra por parte de la Aseguradora de Riesgos del Trabajo (ART) del Empleador y de su Asesor de Riesgos en cada certificación. Ambos deberán establecer un plan de visitas para verificar el cumplimiento del Programa de Seguridad y del Plan Integral de Prevención de Daños y Riesgos. El cronograma de asistencia responderá a las características, etapas y riesgos potenciales emergentes y deberá ser establecido antes del inicio de la obra, adjuntándolo al Plan Integral de Prevención de Daños y Riesgos.

Cuando se realicen las visitas de verificación (ART y Prevencionista de Empresa) se dejará constancia de la actividad realizada, las observaciones y mejoras indicadas, como así también del seguimiento sobre el cumplimiento de esas mejoras. Estas constancias deberán ser adjuntadas al Legajo Técnico existente en la obra y como mínimo, contendrán los siguientes datos:

- \* Identificación de la obra.
- \* Fecha de la visita.
- \* Tareas realizadas.
- \* Actividades que se desarrollaban en ese momento en la obra.

\* Objetivos y plazos establecidos cuando corresponda.

\* Firma del técnico o profesional a cargo de la tarea y del Representante Técnico.

- c) Inspeccionar la obra periódicamente, realizar las observaciones que considere conveniente (a través de un informe técnico) y, de presentarse situaciones de gravedad que ameriten la paralización de las actividades del sector comprometido, proceder al efecto previa comunicación al Inspector de la Obra.
- d) Aplicar las sanciones correspondientes en caso de incumplimiento de los puntos anteriores.

## **CAPÍTULO II: DOCUMENTACIÓN A CARGO DEL EMPLEADOR**

**Art. 4.** En función de la legislación vigente, el Empleador (Contratista y/o Subcontratista/s) deberá presentar al Comitente (Ministerio de Infraestructura, Servicios Públicos y Hábitat), la siguiente documentación:

- a) Programa de Seguridad (previo al inicio de las actividades y aprobado por la ART, previo ingreso al Colegio de Ing. Especialistas).
- b) Plan Integral de Prevención de Daños y Riesgos (previo al inicio de las actividades y será remitido directamente al Ministerio).
- c) Examen Médico Preocupacional (antes de comenzar los trabajos) y Periódicos (cada 6 meses).
- d) Aviso de Inicio o Reinicio de Obra (con 5 días hábiles como mínimo de anticipación antes de iniciar los trabajos).
- e) Listado de hospitales, clínicas y sanatorios cercanos a la obra.
- f) Constancia de Visita de la ART y de su Asesor de Riesgos (del mes que se certifica) y con la información detallada en el Art. 3.
- g) Programa Integral de Capacitación del Personal Operativo y de Conducción (de acuerdo al Plan Integral de Prevención de Daños y Riesgos).
- h) Estadística Siniestral (cada 4 meses).
- i) Legajo Técnico (a disposición permanentemente en el centro operativo de la obra).
- j) Póliza individual y transferible para el personal de Inspección. La misma deberá cubrir incapacidad permanente o muerte. Esta póliza, cuyo costo estará a cargo de la Contratista, deberá abarcar el período correspondiente entre el inicio de la obra y la recepción provisoria de la misma.
- k) Protocolos de Trabajo Seguro a pedido expreso del Personal Técnico de Higiene y Seguridad del Ministerio.

### **Art. 5. Seguro Contra Terceros**

El Empleador deberá contratar un seguro de responsabilidad civil a personas y bienes, que cubra todos los efectos de accidentes o daños que se produzcan como consecuencia de la ejecución de la obra. Las pólizas, tanto propias como de Subcontratistas aceptadas por el Comitente, deberán ser endosadas a nombre del Ministerio de Infraestructura, Servicios Públicos y Hábitat, y ser exhibidas antes de iniciar los trabajos y cada vez que se exijan. Bajo ningún concepto se permitirá el autoseguro. La compañía aseguradora deberá estar autorizada por la Superintendencia de Seguros de la Nación, con domicilio legal en la ciudad de Santa Fe.

El Empleador deberá presentar al Comitente, antes de la suscripción del contrato de obra pública, los modelos de pólizas correspondientes a los seguros, así como del contrato respectivo y una lista de compañías de seguros propuestas.

El Comitente podrá objetarlas dentro de un plazo de 5 (cinco) días hábiles. Si no

formulara objeciones dentro de dicho plazo, los modelos se tendrán por aprobados y el Empleador podrá contratarlo con cualquier compañía aseguradora de dicha lista.

Si los observase, el Empleador tendrá 5 (cinco) días hábiles para presentar nuevos modelos de póliza o nuevas compañías aseguradoras, a satisfacción del Comitente.

Las pólizas que se contraten deben establecer en forma expresa la obligación del Asegurador de notificar al Comitente las omisiones o incumplimientos de cualquier naturaleza en que incurriese el Empleador. La contratación de seguros por parte del Empleador no limitará ni disminuirá su responsabilidad cualquiera sea la contingencia que ocurra y le sea atribuible.

En lo que respecta a montos de las pólizas se adjunta resolución en la cual fija tipo de obra en función del riesgo y los valores de los respectivos seguros.

#### **Art. 6. Legajo Técnico**

El Legajo Técnico está constituido por la documentación generada por el Servicios de Higiene y Seguridad de la Contratista, para el control efectivo de los riesgos emergentes en el desarrollo de la obra (Resolución N°231/96 de la SRT). Contendrá información suficiente de acuerdo a las características, volumen y condiciones bajo las cuales se desarrollarán los trabajos y deberá actualizarse incorporando las modificaciones que se introduzcan en la programación de las tareas. Deberá permanecer en el frente de obra a disposición del Comitente y estará rubricado por el Responsable de Higiene y Seguridad y por el Representante Técnico de la Contratista. Contendrá la siguiente información:

- a) Memoria descriptiva de la obra.
- b) Programa de Seguridad.
- c) Programa Integral de Capacitación.
- d) Registro de evaluaciones e intervenciones efectuadas por el Servicio de Higiene y Seguridad de la Contratista, en donde se asentará en cada una de las visitas efectuadas a la obra la gestión instrumentada por el citado servicio.
- e) Plano o esquema del obrador y servicios auxiliares (depósitos, talleres, alojamiento, etc.).
- f) Nomina del personal que trabajará en la obra, el cual será actualizado inmediatamente en casos de altas o bajas.
- g) Deberá estar rubricado por el Representante Técnico y el Responsable de Higiene y Seguridad de la Contratista, y tendrá que ser aprobado (en los términos del artículo 3° de la presente Resolución), por un profesional en Higiene y Seguridad de la ART.

#### **Art. 7. Programa de Seguridad**

El Empleador deberá confeccionar el Programa de Seguridad que integra el Legajo Técnico, según lo dispuesto por la Resolución N°51/97 de la SRT para cada obra que inicien. En el caso de existir varias empresas que lleven a cabo una obra determinada (UTE) y siendo una de ellas la principal, el Programa de Seguridad Único (Resolución N°35/98 de la SRT) será ejecutado por dicha empresa, caso contrario, de ser todas las firmas con igual grado de importancia, la UTE deberá designar en forma expresa y fehaciente a la Contratista (que asumirá como principal), encargado de coordinar las tareas de Higiene y Seguridad, durante todo el tiempo que dure la obra. Por otro lado, es importante destacar que aquellas empresas que conforman una UTE (exceptuando la principal) o bien que actúen en carácter de Subcontratistas, en ambos casos, las mismas no están exentas de notificar el inicio de las tareas a sus respectivas aseguradoras, como así también de la presentación del Programa de Seguridad Parcial

elaborado por ellos (de la parte de la obra que le corresponda), el cual deberá adaptarse al Programa de Seguridad Único que elabore la Contratista Principal. Es importante destacar que los Servicios de Higiene y Seguridad de las Empresas Contratistas son los responsables en poner en práctica el plan de trabajo establecido en el Programa de Seguridad, aprobado y fiscalizado por sus respectivas ART.

### **CAPÍTULO III: CONTROL A CARGO DEL COMITENTE**

**Art. 8.** Tal cual se establece en el art. N°3, el Gobierno Provincial, representado por el Ministerio de Infraestructura, Servicios Públicos y Hábitat, en su carácter de Comitente, tiene el derecho y el deber de exigir al Empleador (Contratista), el cumplimiento estricto de la legislación vigente en materia de Higiene y Seguridad. A tal efecto, personal técnico responsable de Higiene y Seguridad del Ministerio, coordinará los trabajos que considere necesarios, que, según el desarrollo de las actividades, serán los siguientes:

- 1) Toda documentación que se presente previo al inicio de las actividades.
  - a) Programa de Seguridad y Aviso de Inicio o Reinicio de Obra que deberá estar aprobado por la ART. No obstante, el Comitente se reserva el derecho de rechazar dicha documentación, argumentando fehacientemente este rechazo y de no permitir el inicio de las tareas en obra.
  - b) El Programa Integral de Prevención de Daños y Riesgos será remitido a consideración del Ministerio.
- 2) Antes de comenzar las tareas en el frente de obra, se verificarán las condiciones de infraestructura indispensable, como así también la entrega de los Elementos de Protección Personal (EPP) y la Capacitación Inicial, caso contrario no se iniciarán los trabajos.
- 3) Previo a la emisión del certificado por parte del Comitente, el Empleador deberá presentar como parte integrante de la documentación para elaborar el mismo, una constancia de visita a obra por parte de su ART y un informe técnico detallando las acciones instrumentadas por su responsable en Higiene y Seguridad. Ambos corresponderán al mes que se certifica y estarán rubricados por el Representante Técnico. Si se carece de esta documentación (constancia de la ART e informe del Servicio de H y S de la Contratista), no se procederá a la certificación.
- 4) El Inspector de la Obra designado por el Comitente, posee facultades y atributos para exigir al Empleador que se corrijan situaciones que puedan poner en riesgo la integridad psicofísica de los trabajadores, terceros y/o bienes. En este sentido, podrá solicitar se interrumpan las tareas del sector de la obra comprometido, hasta tanto se tomen las medidas correctivas correspondientes. La emisión de la Orden de Servicio adquiere automáticamente obligación hacia el Empleador, el cual deberá cumplirla en tiempo y forma.
- 5) El Equipo Técnico de Higiene y Seguridad del Ministerio de Infraestructura, Servicios Públicos y Hábitat, llevará a cabo inspecciones a la obra en forma periódica y programada, o bien, si las circunstancias así lo ameritan, la frecuencia de dichas inspecciones, responderán al tipo y ritmo de obra que se trate. La Contratista, a través de su Representante Técnico y/o Asesor en Riesgo, está obligado a participar de estas inspecciones, siempre y cuando se le comunique de la misma.

Los Profesionales de HyS del Ministerio, tendrán las atribuciones para verificar la calidad y el estado de los EPP (Elementos de Protección Personal) y ropa de trabajo, estado de los equipos, herramientas, calidad y disposición en las obras de los elementos de apoyo para su ejecución (andamios, tableros eléctricos, redes de conducción eléctrica etc.) y todo otro tipo de elementos utilizados para ejecutar los

trabajos, quedando a su criterio exigir su cambio y/o reposición. Al igual que en el caso de los Inspectores de Obra, tendrán la atribución de suspender las actividades del sector comprometido, comunicando esta situación al Representante Técnico y/o Asesor de Riesgos de la Contratista, si los mismos no se encuentran en la obra al momento de la inspección.

6) Conforme a lo establecido en el Plan de Capacitación (entregado en el transcurso del primer mes de trabajo), el Empleador deberá remitir al Comitente, el detalle de los temas abordados y la nómina del personal afectado, con la firma que certifique su asistencia. Por otra parte, se exigirá la Estadística Siniestral (cada 4 meses), los resultados de los Exámenes Médicos Preocupacionales y Periódicos y la Póliza de Seguro para el Personal de Inspección.

7) Siempre que el Comitente lo considere oportuno y necesario, podrá solicitar la presencia del Representante Técnico y del Asesor de Higiene y Seguridad del Empleador, a los fines de poner en conocimiento metodologías de trabajo y analizar la marcha de la obra.

8) Los profesionales en Higiene y Seguridad del Ministerio podrán solicitar la elaboración por parte de la Contratista, de Protocolos de Trabajo Seguro (PTS), ante situaciones no contempladas en los Programas de Seguridad o bien, si los trabajos en ejecución, responden a situaciones de alto riesgo.

#### **CAPÍTULO IV: SANCIONES**

**Art. 9:** La falta de cumplimiento por parte de la Contratista, de cualquiera de las acciones a su cargo que surgen del presente, será considerada falta grave, ya que la misma puede ser origen de un accidente personal de consecuencias imprevisibles. A tal efecto, el Comitente comunicará a la Contratista, a través de una Orden de Servicio, la falta cometida y se le dará instrucciones acerca de las medidas de corrección a aplicar, otorgándosele un plazo para su cumplimiento. De no cumplir con la Orden de Servicio, el Comitente podrá aplicar las sanciones que estime correspondiente.

#### **CAPÍTULO V: INFRAESTRUCTURA DE LA OBRA**

Los elementos de infraestructura, que a continuación se detallan, deberán estar presentes en la zona de obra al momento de iniciarse las tareas, caso contrario, la Inspección de la Obra no autorizará su inicio.

##### **Art. 10. Condiciones Generales**

###### **Alojamiento – Sanitarios**

El alojamiento para el personal de obra deberá respetar condiciones de higiene satisfactorias, iluminación, comedor adecuado y servicios sanitarios suficientes (lo cual incluye el agua para ducharse a temperatura acorde al período del año). Asimismo, el agua de consumo debe ser potable y en cantidad suficiente, debe asegurarse permanentemente el suministro a todos los trabajadores, cualquiera sea el lugar de sus tareas, en condiciones, ubicación y temperatura adecuada.

Por otra parte, la Contratista deberá disponer de baños químicos en óptimas condiciones, en cada uno de los frentes de obra y establecerá un programa regular de recolección de todos los residuos sanitarios y orgánicos, cuya disposición se hará fuera de la obra, a satisfacción de la Inspección y de acuerdo con las normas que regulen este tipo de tareas. El costo que demande esta actividad será solventado por la Contratista.

###### **a) Almacenamiento de Materiales**

En el almacenamiento de materiales deben cumplirse las siguientes condiciones:

- En los sectores afectados para el almacenamiento de los materiales deberá observarse orden y limpieza.
- Contarán con vías de circulación apropiada.
- Los materiales a almacenar se dispondrán de modo tal de evitar deslizamientos o caídas (sobre todo si se trata de bolsas).
- Las barras de hierro deben sujetarse firmemente para evitar que rueden o se desmoronen.
- Cuando se almacene materiales sueltos como tierra, piedra, arena, etc., no se deberá afectar el tránsito del personal.

#### **b) Vehículos**

Previo a su uso, se deberá verificar lo siguiente.

- El sistema electromecánico, sistema de frenos, dirección, luces frontales, trasera y bocina.
- Los dispositivos de seguridad tales como señales de dirección y fono luminosas (que adviertan sobre su desplazamiento), luneta, extinguidores de incendio, sistema de alarma para neumáticos, espejos retrovisores, luces de marcha atrás, superficies antideslizantes en paragolpes, pisos y peldaños, cinturón de seguridad, marcas reflectantes, etc.
- Deberán llevar un rótulo con indicación de carga máxima admisible que soporta.
- Estarán provistos de frenos que puedan inmovilizarlos aún cuando se hallen cargados al máximo de su capacidad, en cualquier condición de trabajo y en máxima pendiente admitida.
- En ningún caso podrán transportar personas, si no están adaptados para tal fin. También está prohibido que las personas asciendan, desciendan o pasen de un vehículo a otro, estando éstos en movimiento.
- Aquellos vehículos en los que no se pueda disponer de cabinas cerradas, estarán provistos de pórticos de seguridad de resistencia suficiente en caso de vuelco. Los camiones volcadores deben, obligatoriamente, poseer una visera o protector de cabina.
- Se deberán limpiar los peldaños de ascenso y descenso, permanentemente, de aceite, grasa, barro o cualquier otra sustancia resbaladiza.
- Cualquier trabajo que se realice debajo de un vehículo o maquinaria, se efectuará mientras éste se encuentre detenido y debidamente calzado y soportado con elementos fijos.
- Todas las unidades contarán con sus seguros al día y con la revisión técnica correspondiente de sus elementos de seguridad para ingreso a obra. Deberán estar provistos de extinguidores de incendio, de acuerdo a la carga de fuego a la que están expuestos.

#### **c) Protección Contra Caídas de Personas**

Deberán adoptarse ciertas medidas de extremo cuidado, a los efectos de evitar caídas del personal afectado directamente a la tarea o bien a aquéllos que realicen trabajos de inspección, hacia fosas ejecutadas con el objeto de construir puentes, alcantarillas, canales, etc. Dentro de las precauciones a considerar, podemos destacar la colocación de la cartelera necesaria, indicando entre otras cosas, peligro de caídas, derrumbes, suelo resbaladizo, transitar con sumo cuidado sin acelerar la marcha, etc. Además, se

tendrán que instalar barandas y/o vallas que impidan el acceso en forma directa e intempestiva. Asimismo, será obligatoria la utilización de los Elementos de Protección Personal (EPP), como cascos, cinturones salvavidas (arnés con cabo de vida, cinturón de seguridad), guantes, calzado y ropa apropiada.

#### **d) Instalaciones Eléctricas**

El personal que realice trabajos en contacto con elementos energizados (tableros y/o equipos de explosión), deberá ser adecuadamente capacitado por la Contratista sobre los riesgos a que está expuesto y en el uso de material, herramientas y equipos de seguridad. Del mismo modo, recibirá instrucciones sobre cómo socorrer a un accidentado por descarga eléctrica y primeros auxilios. En tal sentido, se deberá cumplir con las siguientes consignas.

- Disponer de tableros eléctricos debidamente equipados con disyuntores eléctricos o puestas a tierra, de acuerdo al riesgo a cubrir. Asimismo, los cableados se ejecutarán con cables de doble aislación. En ningún caso podrán ser colocados a nivel del suelo (suspendidos a 2,40 m de altura o bien enterrados y protegidos).
- Realizar periódicamente verificaciones del estado de la instalación eléctrica.
- No efectuar ninguna tarea de reparación (del circuito, cableado, etc.) bajo tensión. Toda instalación será considerada como tal, mientras no se compruebe lo contrario, ya sea con aparatos, detectores o verificadores destinados al efecto.
- Dar aviso cuando se estén efectuando tareas de reparación en líneas o aparatos eléctricos, para evitar que accidentalmente alguna persona pueda energizar el sistema. Asimismo, bloquear y colocar en el tablero de toma, un rótulo de advertencia bien visible con la inscripción Prohibido Maniobrar y el nombre del responsable del trabajo.
- Después de finalizados los trabajos, se repondrá el servicio. A tal efecto, el responsable de la tarea deberá comprobar personalmente que se hayan retirado las herramientas, materiales sobrantes y elementos de señalización.
- Evitar la presencia de conductores y llaves defectuosas.
- No dejar conductores sueltos con tensión.
- Verificar el buen estado de funcionamiento de las herramientas de mano (taladros, amoladoras, etc.).
- No se emplearán escaleras metálicas, metros, aceiteras y otros elementos de materiales conductores en instalaciones con tensión.
- Colocar la señalización necesaria (Peligro Electrocutación) y delimitar adecuadamente el sector próximo al tablero, a los efectos de impedir su acceso directo.
- No efectuar trabajos en forma precipitada. El exceso de confianza, la falta de conocimientos adecuados o una deficiente supervisión, son las causas más frecuentes de accidentes.
- Contratar personal idóneo para efectuar cualquier tipo de trabajo eléctrico. Dicho personal estará obligado a utilizar los elementos de protección personal adecuados, tales como guantes dieléctricos, zapatos con suelas dieléctricas, protección ocular, etc.

#### **e) Extinguidor contra Incendio**

Instalación de extinguidores de polvo químico triclase ABC, cuya capacidad y ubicación estén definidas conforme el riesgo que deban cubrir. Serán colocados en lugar visible y al alcance directo de cualquier operario.



### **f) Teléfonos de Emergencia**

Se deberá colocar en lugar visible, los números telefónicos de: ART, Policía, Bomberos, Centro Asistencial de Emergencia, etc.

### **Art. 11. Cierre y Señalización de la Obra**

En toda obra, que por su ubicación y características técnicas, amerite su cierre total, el mismo deberá ejecutarse con elementos que impidan el acceso de terceros a la misma.

En cuanto a la señalización, la misma tendrá en cuenta fundamentalmente el tipo de cruce (rutas nacionales, provinciales o camino comunal), debe indicar claramente el riesgo del que se pretende advertir, sin dar lugar a confusiones, y se utilizarán colores de seguridad para identificar personas, lugares y objetos físicos y se les asignará un significado relativo a la seguridad. Los colores a utilizar serán los establecidos por las Normas IRAM 10.005 y 2507 o las que las reemplacen.

En tal sentido, antes de comenzar los trabajos, la Contratista deberá tramitar la autorización correspondiente ante las autoridades de la Comuna, Municipio, DPV, DNV o la empresa concesionaria, según corresponda. Toda vez que se lleve a cabo un desvío provisorio, antes de comenzar la obra de arte o canalización, la Contratista deberá documentar (ante Escribano Público) las consignas y reglamentaciones que en materia de Higiene y Seguridad requiera el Ente involucrado para habilitar el nuevo paso transitorio. Los gastos que los trámites demanden serán por cuenta exclusiva de la Contratista.

Se deberán mantener las condiciones de seguridad necesarias durante el lapso de tiempo que dure su habilitación. La Contratista está obligada a colocar y mantener en perfectas condiciones las señales de tránsito, para su visualización diurna y nocturna, incluso, deberá disponer de señalización luminosa para indicar cualquier peligro o dificultad en el tránsito.

Se colocarán balizas para señalamiento nocturno ubicadas en todos los puntos de riesgo y en todos los obstáculos e interrupciones en la zona de tránsito vehicular o de personas. Se recomiendan las balizas del tipo destellante con batería propia, pero se aceptarán los típicos faroles rojos. No se podrán utilizar balizas de combustible. En el caso de utilizar faroles rojos, éstos deben ser alimentados por energía eléctrica con una tensión máxima de 24 voltios, no aceptándose el uso directo de tensión de 220 voltios.

De existir esporádicas afluencias de agua que comprometan la seguridad y continuidad del tránsito, se adoptarán las medidas precautorias necesarias mientras dure la situación que las motiva, siendo la Contratista, el único responsable por las contingencias que deriven de la falta de adopción de aquéllas.

A tal efecto, destacará personal que alertará al tránsito de la situación existente, pudiendo llegar, si las circunstancias lo aconsejan, a interrumpir el mismo, hasta que desaparezcan los motivos que dieron lugar a la emergencia.

## **CAPÍTULO VI: NORMAS DE PREVENCIÓN EN LAS DISTINTAS ETAPAS DE LA OBRA**

### **Art. 12. Orden y Limpieza**

Siendo una de las causales más importantes en la generación de accidentes en obra, la Contratista deberá instrumentar las siguientes acciones preventivas.

- No se acumularán escombros ni material de desecho, de ningún tipo, en los lugares de trabajo, más que los producidos durante la jornada laboral, los cuales serán retirados antes de finalizar la misma.

- No deben quedar dispersos en la obra, los elementos de trabajo, para los cuales se asignará un lugar apropiado para su acopio, disponiéndolos de tal modo que no obstruyan los lugares de trabajo y de paso.
- Deberán eliminarse o protegerse todos aquellos elementos punzo-cortantes, tales como hierros, clavos, etc.
- El material sobrante de las excavaciones deberá ser retirado al mismo ritmo que el de la ejecución de las obras.
- En todo momento debe evitarse la acumulación de tierra en los cordones, que impidan el normal escurrimiento del agua a lo largo de los mismos.
- Durante la ejecución de los trabajos, la Contratista mantendrá el sitio de las obras libre de toda obstrucción innecesaria y almacenará o se deshará de las maquinarias y materiales sobrantes.
- En todo momento deberá mantener libres, seguros y en buenas condiciones, los accesos a las propiedades frentistas, tomando además las medidas necesarias para el libre acceso de vehículos a los garajes existentes.
- Al finalizar la obra, la Contratista deberá limpiar y reacondicionar por su cuenta, los lugares en donde se ejecutaron los trabajos y sus alrededores, retirando del obrador las construcciones y estructuras auxiliares, la maquinaria, restos de materiales, piedras, escombros, tierra, maderas y cualquier otro elemento resultante de los trabajos.

### **Art. 13. Trabajos de Demolición**

El responsable de Higiene y Seguridad de la Contratista establecerá las condiciones, zonas de exclusión y restantes precauciones a adoptar, de acuerdo a las características, métodos de trabajo y equipos utilizados. El Responsable Técnico de la tarea deberá verificar su estricta observancia, siendo el acceso a la zona de seguridad, exclusivamente reservado para el personal afectado a los trabajos.

### **Art. 14. Excavaciones a Cielo Abierto**

Cuando la profundidad de la excavación sea superior o igual a 1,20 metros, se deberá aplicar la Resolución N°503/2014 de la SRT, la cual determina claramente las medidas preventivas a poner en práctica. En tal sentido, la Contratista dispondrá, en forma permanente, de un profesional en seguridad durante el proceso de ejecución de la obra. Las consignas a respetar serán las siguientes.

- Verificar permanentemente la resistencia del suelo en los bordes de la excavación. Cuando en estos lugares se deban realizar ciertas tareas, como por ejemplo, acomodar materiales, desplazar cargas o efectuar cualquier tipo de instalación, el responsable de Higiene y Seguridad establecerá las medidas adecuadas para evitar la caída de personal, material, equipo, herramientas, etc.
- Cuando exista riesgo de desprendimientos, las paredes de la excavación serán protegidas mediante tablestacas, entibado u otro medio eficaz.
- No se permitirá la permanencia de trabajadores en el fondo de pozos y zanjas cuando se utilicen para la profundización medios mecánicos de excavación, a menos que éstos se encuentren a una distancia de, como mínimo, 2 (dos) veces el largo del brazo de la máquina excavadora.
- Cuando los operarios deban retirar o depositar material o herramientas en el interior de la excavación, la cuchara del equipo hidráulico permanecerá apoyada sobre el fondo del espacio confinado (cámara), el operario de la unidad se retirará de la cabina

y posteriormente los trabajadores descenderán en el interior de dicho espacio confinado y procederán al llenado de la cuchara del equipo hidráulico.

- El ascenso y descenso de los operarios al interior del espacio confinado se realizará con escaleras normalizadas y que sobrepasen 1,00 m el terreno natural adyacente. Asimismo, durante el ascenso o descenso, como así también su permanencia en el interior del espacio confinado, se realizará con el uso obligatorio de los EPP indispensables (casco, calzado de seguridad, botas de goma, guantes y arnés amarrado a un cabo de vida).
- Los operarios que asistan al personal ubicado en el interior de espacio confinado, es decir los ubicados en el borde de la excavación y sobre el terreno natural, deben verificar en todo momento el desarrollo de las tareas: situación del compañero en el interior, desarrollo de las actividades por parte del operador del equipo pesado, en cuanto a maniobras imprudentes o apresuradas, estado de consolidación del suelo natural (desprendimientos, derrumbes, etc.). De observarse anomalías que puedan poner en riesgo la vida de algún integrante del grupo de trabajo, se dará inmediatamente la orden de suspensión de las actividades, hasta tanto se corrija la situación de riesgo.

#### **Art. 15. Excavaciones en Profundidad - Conductos**

En los trabajos en donde se ejecuten conductos subterráneos, las medidas de seguridad deberán ser instrumentadas en función del tipo de obra, lo cual incluye: profundidad, tipo de suelo, presencia de napa freática, cañerías subterráneas, calidad del aire, etc. El personal que realice las tareas deberá ser capacitado permanentemente en cuanto a los riesgos emergentes y fundamentalmente, sobre el Plan de Contingencia a poner en práctica ante situaciones de emergencia. Un estudio en profundidad del suelo en el interior, es necesario, pero no suficiente. La Contratista debe presentar el Protocolo de Trabajo Seguro antes de iniciar las tareas, el cual estará a disposición de los Profesionales en Seguridad del Ministerio. El responsable en seguridad de la Contratista debe verificar permanentemente la puesta en práctica de dicho documento.

#### **Art. 16. Trabajos con Hormigón**

Las consignas a respetar serán las siguientes.

##### **Montaje de Encofrados**

- Los materiales utilizados en los encofrados serán de buena calidad, estarán exentos de defectos visibles y tendrán la resistencia adecuada a los esfuerzos que deban soportar.
- En alturas superiores a los 2 m, será obligatorio el uso de cinturón de seguridad con puntos de amarre independientes del andamio.
- Está prohibido trepar por los encofrados. El ascenso o descenso se efectuará solamente por las escaleras.

##### **Montaje de Armaduras**

- Se destinará en obra un lugar para el acopio clasificado de los hierros, próximo al lugar de montaje de las armaduras y que no produzca interferencias con las otras actividades o paso del personal.
- El hierro se almacenará en pilas separadas, de acuerdo a su tamaño y su largo. Las barras deberán sujetarse firmemente para evitar que rueden o se desmoronen.
- Los desperdicios o cortes se depositarán en un lugar determinado para su posterior retiro de la obra.

- Se efectuará diariamente un barrido de puntas, trozos de madera, alambres y recortes de hierros.

### Hormigonado

- Todas las operaciones, así como el estado del equipamiento, serán supervisados por el responsable de la tarea.
- El hormigonado y el vibrado se hará desde plataformas estables, disponiéndose de accesos fáciles y seguros para llegar a los lugares de trabajo.
- Antes de comenzar el vertido del hormigón, se controlará el estado del encofrado en prevención de reventones o estallidos.
- Las estructuras o andamios que soporten las tuberías de hormigón deberán calcularse en función del peso de las tuberías llenas de hormigón y de los trabajadores que puedan encontrarse en el andamio.
- Las tuberías para el transporte de hormigón bombeado estarán sólidamente amarradas en sus extremos y codos y provistas de válvulas de escape cerca de su parte superior.
- El vertido del hormigón en el interior del encofrado se hará repartiéndolo uniformemente a lo largo del mismo, a fin de evitar sobrecargas puntuales.
- Se verificará el buen comportamiento del encofrado durante el vertido del hormigón, deteniendo la operación si se detectaran fallas.
- Los operarios utilizarán antiparras para evitar lesiones en los ojos por salpicaduras y guantes de nitrilo. Se dispondrá de agua cerca de la zona de obra, para lavarse en caso de salpicaduras.
- Se usarán protectores auditivos cuando se realice el vibrado.

Teniendo en cuenta las características técnicas y físicas de la obra a ejecutar, se podrá utilizar, en parte, hormigón elaborado in situ, mientras que, en su mayoría, se empleará hormigón transportado en camión Mixer. En este caso, las consignas a respetar son las siguientes.

**Camión Mixer:** El camión hormigonera está formado por una cuba o bombo giratorio soportado por un bastidor de un camión adecuado para soportar el peso. En el interior de la cuba, las paletas proporcionan una mezcla longitudinal uniforme al hormigón y un vaciado rápido. El sistema de mandos se encuentra en la parte posterior del bastidor de la hormigonera y podemos distinguir tres tipos de mando: rotación de la cuba, acelerador (veloc. de rotación) y dispositivo de bloqueo de palancas. Los riesgos directos durante la carga, transporte y descarga, son los siguientes: proyección de partículas y golpes con la canaleta (en la cabeza, fundamentalmente, y a terceros), mientras que los riesgos de vuelco, deslizamiento e incendio son considerados indirectos.

Las consignas a respetar son las siguientes.

- La hormigonera no debe tener partes salientes que puedan herir o golpear a los operarios.
- Las canaletas de salida, escaleras, guardabarros, etc., deberán pintarse con pintura anticorrosiva, para evitar que, con el tiempo, se puedan romper y lesionar a los operarios.
- El vehículo debe poseer frenos hidráulicos con doble circuito (ejes delantero y trasero).
- Los elementos de subir o bajar deben ser antideslizantes.

- Poseer las señales luminosas y sonoras.
- Al desplegar la canaleta nunca se debe situar el operario en la trayectoria de giro de la misma, para evitar todo tipo de golpes.
- Las canaletas auxiliares deben ir sujetas al bastidor del camión mediante cadenas, con cierre y seguro de cierre.
- Después de cada paso de hormigón se deben limpiar con una descarga de agua.

Superado el tiempo necesario para el fraguado del hormigón, se procederá al retiro de los encofrados, tarea que se realizará en forma manual, utilizando elementos tales como grifas, palancas, tenazas, martillos, etc. Los riesgos que esta actividad puede acarrear, son producto de manipuleo constante y rápido, tales como golpes, cortes, caídas, quebraduras y dolores musculares.

### **Art. 17. Manipulación de Pinturas**

Habrá que analizar las condiciones a reunir por los depósitos de almacenamiento de las pinturas y seguidamente, las pautas a tener en cuenta en el propio sitio de aplicación. Evidentemente, que una mala praxis traerá aparejado los siguientes riesgos: incendios, contaminación, inconvenientes respiratorios y en la piel. Las consignas a respetar, serán las siguientes:

#### **Almacenamiento**

a) En los lugares en donde se almacenen pinturas, pigmentos y sus diluyentes, está prohibido:

- Fumar e ingerir alimentos y bebidas.
- Utilizar dispositivos o herramientas con llama abierta u otras fuentes de ignición.
- Obstruir pasos y salidas con materiales.
- Mezclar o trasvasar productos almacenados.
- Depositar trapos, estopa, papeles, etc.
- Depositar residuos de pintura u otros elementos ajenos a este depósito.

b) Las características físicas de los depósitos deben cumplir con las siguientes condiciones:

- Ser de construcción no propagante de llama.
- Mantenerse bien ventilado y de baja temperatura.
- Protegerse del sol directo y fuentes de calor radiante.
- Contar con sistemas de extinción apropiados.
- Contar con instalaciones eléctricas estancas.

#### **Mezcla y Preparación**

Ningún operario utilizará estos productos si no está capacitado en la prevención, no sólo de riesgos contra incendios sino, básicamente, de intoxicación.

- La preparación deberá realizarse en lugar abierto, en donde el posible derrame no contamine el medio (contrapisos, arena, piedra, etc.). De cualquier manera, de producirse el mismo, se deberá arrojar arena y luego de secado, juntar los desechos.
- El personal que deba manipular las pinturas protegerá sus manos usando guantes apropiados. En caso de contacto con la piel, se deberá limpiar inmediatamente, con agua y jabón neutro (de lavar la ropa).
- De producirse el ingreso de estos productos en ojos, se deberá lavar con abundante

agua durante no menos de 10 minutos.

- Para proteger la piel, los pintores llevarán guantes y usarán ropa de trabajo adecuada.
- Los trabajadores usarán equipos de protección respiratoria para quitar la pintura con disolventes.
- Los trabajadores se limpiarán la piel con productos apropiados y que sean inofensivos.
- Se deberán tomar precauciones especiales para efectuar trabajos de pintura en proximidades de instalaciones eléctricas donde haya riesgo de formación de chispas.
- Los trapos sucios, raspaduras de pinturas y desechos impregnados en pintura, deberán arrojarse en recipientes de metal con tapa.
- Una vez finalizada la jornada laboral, se deberán sacar de la obra, los recipientes que contengan residuos.
- Los trabajadores que utilicen pistolas de pulverización deberán: ajustar la presión de la pistola para que no produzca una pulverización excesiva y si hubiere corriente de aire, colocarse de manera tal que dicha corriente no proyecte, hacia ellos o hacia otros trabajadores, la pintura pulverizada.

#### **Art. 18. Trabajos Nocturnos**

Las obras podrán ser ejecutadas tanto de día como de noche, de acuerdo con los horarios que establezcan las leyes de trabajo. Toda actividad nocturna podrá ser realizada previa autorización de la Inspección de obra.

En tal caso, el Servicio de Higiene y Seguridad de la Contratista, deberá tomar conocimiento y dejar asentado en el Legajo Técnico, las consignas preventivas a respetar al efecto, no iniciándose las actividades sino se cumplimenta con lo especificado.

#### **Art. 19. Condiciones Meteorológicas**

Toda vez que se presenten condiciones meteorológicas adversas para el normal desarrollo de las tareas y que puedan poner en riesgo la vida y/o salud del trabajador, se suspenderán las actividades hasta tanto subsista esta situación. Entre los factores naturales extremos se cita lo siguiente:

- a) Alta y bajas temperaturas: Se tomará en cuenta lo establecido por la Resolución N°295/03 del MTESS.
- b) Precipitaciones: Toda vez que se produzcan eventos lluviosos (de cualquier magnitud) y sus consecuencias, se suspenderán las actividades hasta tanto cese el fenómeno y que las condiciones de la zona de obra permitan el desplazamiento de vehículos, equipos y personal.
- c) Alerta meteorológico: En presencia de alertas meteorológicos (lluvias, vientos, descargas eléctricas atmosféricas, etc.), se tomarán los recaudos necesarios a los efectos de suspender las actividades.
- d) Fuertes vientos: Cuando se presenten vientos de magnitud que pongan en peligro el desarrollo de las tareas, las mismas se interrumpirán.

En todos los casos, el Representante Técnico de la Contratista será el encargado de aplicar las medidas estipuladas anteriormente.

### **CAPÍTULO VII. NORMAS DE PREVENCIÓN EN EL USO DE EQUIPOS Y HERRAMIENTAS DE ACCIONAMIENTO MANUAL Y MECÁNICA**

### **Art. 20. Máquinas para Trabajar la Madera**

El personal que desarrolle tareas en el área de carpintería deberá estar adecuadamente capacitado en los riesgos inherentes a dichas actividades y en el uso de los EPP que deben utilizar. Las máquinas y restantes equipos estarán dotados de las protecciones que garanticen la seguridad de los trabajadores. Asimismo, contarán con sistema de parada de emergencia de fácil acceso y visualización.

Toda limpieza o mantenimiento se debe efectuar siempre con la máquina detenida y sin contacto con la fuente de energía. La sierra circular debe estar provista de resguardos que cubran la parte expuesta de corte, por encima de la mesa. La sierra de cinta o sinfín deber tener la hoja completamente recubierta hasta la proximidad del punto de corte, mediante dispositivo regulable. La máquina cepilladora debe poseer resguardo de puente que cubra la ranura de trabajo en todo su largo y ancho.

### **Art. 21. Herramientas de Accionamiento Manual y Mecánicas Portátiles**

- Los trabajadores deberán ser adecuadamente capacitados en relación a los riesgos inherentes al uso de las herramientas que utilicen y también a los elementos de protección.
- El trabajador debe saber los usos y las limitaciones que posee la herramienta.
- No se pueden modificar partes de la maquinaria, por ejemplo, utilizar un disco de mayor diámetro, no acorde a las revoluciones del aparato.
- Nunca deben utilizarse discos a velocidades superiores a las indicadas en los mismos.
- Pueden ocurrir roturas del disco con los cambios bruscos de temperatura, básicamente, cuando se lo saca de un recinto muy frío y se le aplica presión antes de que pueda calentarse. Por esta razón, es recomendable que los discos de amolar sean guardados en un lugar seco y cálido y dejar que la amoladora opere por lo menos 1 (uno) minuto antes de comenzar un trabajo.
- Las herramientas deben guardarse en forma correcta. En el caso de las amoladoras, son propensas a caerse y esto puede provocar rajaduras en el disco, generando la posibilidad de que se desplace durante su uso.
- Si se cae una amoladora manual, se deberá inspeccionar el disco y se le realizará la prueba de sonido antes de usarse nuevamente.
- Siempre que se proceda a reparar o cambiar, pare de la máquina. Ésta debe estar desconectada de la energía.
- Mantener el lugar de trabajo libre de obstáculos.
- Cuando se trabaja con amoladoras, se debe trabajar sujetándola en forma segura y con ambas manos. Cuando se trabaja con discos para cortar madera, existen posibilidades de que enganche en un nudo de la madera e impulsada a alta velocidad y girando a altas velocidades por minuto, provoque graves daños donde cae.
- Esté atento, no se distraiga durante la tarea, el exceso de confianza es una las principales causas de accidentes.
- Toda falta o desperfecto que sea notado en una herramienta o equipo portátil, ya sea manual, por accionamiento eléctrico, neumático, activado por explosivos u otras fuentes de energía, debe ser informado de inmediato al responsable del sector y retirada del servicio.
- Las herramientas portátiles accionadas por gatillo deben poseer seguros, a los efectos de impedir el accionamiento accidental del mismo. Los elementos cortantes,

punzantes o lacerantes, deben estar dotados de resguardos tales que no entorpezcan las operaciones a realizar y eviten accidentes.

- En ambientes que presenten riesgos de explosiones e incendios, el Responsable de Higiene y Seguridad debe determinar las características que deben tener las herramientas a emplearse en el área. En sectores de riesgo con materiales inflamables o en presencia de polvos cuyas concentraciones superen los límites de inflamabilidad o explosividad, sólo deben utilizarse herramientas que no provoquen chispas.

## **Art. 22. Escaleras**

Las principales causas que ocasionan caídas desde las escaleras son, entre otras, las siguientes: rotura de la misma o de alguna de sus partes, deslizamiento de lado o giro, que resbale el pie del operario o pierda el equilibrio durante el ascenso o descenso, resbalar o rotura de alguna de las herramientas de trabajo, etc. A continuación, se describen las medidas de seguridad a tener en cuenta.

- Trasladar las escaleras con sumo cuidado, evitando arrastrarlas o golpearlas.
- No deberán usarse escaleras a las que le falte algún peldaño o esté defectuoso.
- Observar que la base de la escalera no tenga suciedad o sustancias resbaladizas adheridas y no subir con zapatos sucios de barro o grasa que lo exponga a sufrir un resbalón.
- Usar escaleras de longitud adecuada. Es muy peligroso apoyar las mismas sobre cualquier objeto para conseguir una mayor altura.
- Observar que el piso en el lugar donde se deba apoyar, presente superficie regular y firme y libre de conductos eléctricos.
- De apoyarse una escalera sobre superficies tales que queden expuestas a deslizamientos y no pudieran sujetarse perfectamente, un operario la sostendrá al pie de la misma.
- Las escaleras portátiles como las de extensión, no deberán soportar más que el peso de un hombre por vez. Tampoco se las utilizará para otros fines que para los que han sido destinadas.
- Al subir o bajar de una escalera, hacerlo de frente a la misma y sujetándose con ambas manos. Las herramientas pequeñas deben transportarse en un bolsillo apropiado y las grandes, deberán ser subidas mediante una soga o elemento similar.
- Evitar usar el último peldaño superior. Usar escaleras de longitud tal que permita pararse, como máximo, dos peldaños antes del último.
- Siempre que se trabaje con herramientas de mano sobre escalera, deben mantenerse las manos limpias de grasa o cualquier otra sustancia que puedan hacer que se zafen.
- Cuando se trabaje en una escalera, sostenerse con una mano. No tratar de estirarse con demasía hacia un lado, a menos que la escalera esté convenientemente sujeta o el operario utilice el cinturón de seguridad. Es conveniente aproximar la escalera al lugar de trabajo.
- Será necesario inspeccionarlas a intervalos frecuentes y regulares. Se recomienda hacerlo por lo menos una vez cada tres meses. Si ha recibido un fuerte golpe (como consecuencia de una caída), debe ser inmediatamente inspeccionada.
- Los principales detalles que se deben tener en cuenta en las inspecciones regulares son, entre otros: peldaños flojos; tornillos de madera y/o tuercas flojas o mal



ajustadas; largueros y/o peldaños agrietados, rajados, rotos, astillados o gastados; largueros con salientes metálicos que puedan lastimar las manos de los operarios; trabas, guías, punteras y demás herrajes flojos o gastados; sogas de las escaleras en estado deficiente, etc.

### **Art. 23. Andamios**

- El material utilizado para el armado será tubo de caño negro con costura.
- Quedará totalmente prohibido el uso de tubos debilitados.
- Los elementos constitutivos deben estar rígidamente unidos entre sí.
- Los andamios metálicos deben estar reforzados en sentido diagonal y a intervalos adecuados, en sentido longitudinal y transversal.
- Deben presentar una buena condición de estabilidad. La superficie de apoyo debe estar nivelada. Antes de proceder a su ascenso, deberá verificarse que los tornillos estén apretados y que dicho andamio, no se encuentre inclinado.
- La plataforma de trabajo, será de 0,60 m de ancho.
- Deberá ascenderse solamente por la escalera del costado y de ser necesario, se deberá utilizar cinturón de seguridad o arnés, amarrado a dicho andamio.
- Durante la operación de ascenso o descenso, el operario dispondrá ambas manos para tal función.
- El sistema de anclaje debe contemplar que los tubos de fijación a estructura resistente deben estar afianzados al andamio, en los puntos de intersección entre montantes y largueros. Estarán anclados al edificio, uno de cada dos montantes en cada hilera de largueros, alternativamente y en todos los casos, el primero y el último montante del andamio.

### **Art. 24. Cables Metálicos de Uso General**

- Serán de acero, de una sola pieza, no aceptándose uniones longitudinales.
- No tendrán fallas visibles, nudos, quebraduras, etc.
- Las terminales y sujetadores de cables deben ser examinados antes de su uso.
- Los cables deben ser lubricados periódicamente, no usándose para ello, ácidos ni álcalis.
- Los cables que presenten desgaste, corrosión, alargamiento e hilos rotos deben ser desechados.
- El diámetro de las poleas o de los carretes en los que se enrolle el cable, no debe ser inferior al fijado en la recomendación escrita del fabricante de dicho cable.
- Todo terminal de cable debe estar constituido por elementos que tengan una resistencia 1,5 veces mayor a la del cable.

### **Art. 25. Eslingas, Ganchos, Anillos, Grilletes y Accesorios**

- Las capacidades de carga nominal varían con cada configuración y con el ángulo de apertura con respecto a la vertical. El fabricante debe emitir tablas con los respectivos valores.
- Cuando las eslingas sean cables, deben mantenerse limpias y lubricadas.
- Cuando se usen dos o más eslingas colgadas de un mismo gancho o soporte, debe verificarse que cada una de ellas, esté tomada en forma individual del referido elemento, no admitiéndose que se tome una eslinga a otra.

- Los trabajadores deben mantener sus manos y dedos alejados tanto de las eslingas como de la carga.
- En el caso de las eslingas de faja de tejido de fibras sintéticas, su resistencia deberá ser suficiente a los esfuerzos especificados por su fabricante, debe poseer espesor y ancho uniforme, no presentar deshilachados ni estar cortados de una faja más ancha. La faja debe estar confeccionada con hilo de igual material.
- Cada eslinga deberá ser marcada o codificada de manera que pueda ser identificado por su nombre o marca del fabricante, capacidad de carga nominal para su uso y tipo de material del que está constituida.
- En el caso de las eslingas de acero, deben ser de acero carbono o inoxidable, deben ser ensayadas antes de su uso y después de cada reparación y deben ser rechazadas siempre que presente las siguientes anomalías: soldadura quebrada o defectos metálicos, alambres cortados en cualquier lugar, reducción del diámetro de los alambres superiores, deterioro metálico de los extremos que hagan que su ancho se vea disminuido en un 10%.
- Las eslingas no deben ser arrastradas por el piso, ni sobre ninguna superficie abrasiva, no serán retorcidas ni anudadas, no serán dejadas caer desde altura, no se depositarán en lugares que les provoquen agresiones mecánicas o químicas.
- En general deben ser inspeccionadas por el responsable de la tarea antes de cada uso y toda reparación deberá ser efectuada por su fabricante o personal especializado. El personal afectado a tareas que utilicen eslingas de faja metálica deberán ser adecuadamente adiestrados en las respectivas operaciones y capacitados en relación a los riesgos específicos de esa actividad y del uso de sus accesorios. El responsable de Higiene y Seguridad, intervendrá en la determinación de los métodos de trabajo.
- Todo accesorio que se utilice con las eslingas debe tener una resistencia mínima de 1,5 veces la resistencia de la eslinga.
- Los ganchos deben ser de acero forjado y poseerán un pestillo de seguridad que evite la caída accidental de la carga.
- El diámetro de las poleas o roldanas debe ser 20 veces el diámetro del cable a utilizar.

### **Art. 26. Soldadura y Corte a Gas**

En las tareas de corte o soldadura se utilizarán equipos que reúnan las condiciones de protección y seguridad de los trabajadores. El personal afectado a las tareas deberá estar debidamente adiestrado y capacitado en relación a los riesgos específicos de las mismas y se le proveerá de equipos de protección adecuados a dichos riesgos, determinados por el responsable de Higiene y Seguridad de la Contratista.

Cuando el trabajador ingrese a un espacio confinado, se le proveerá de cinturón de seguridad y cable de vida, para efectuar rescate de emergencia, debiendo ser asistido desde el exterior durante el lapso que dure la tarea. Los cilindros de gas comprimido permanecerán en el exterior mientras se realice la tarea. Cuando se interrumpan los trabajos, se retirarán los sopletes del interior del lugar.

En las obras en que se realicen trabajos de soldadura y corte de recipientes que hayan contenido sustancias explosivas o inflamables, se los limpiará mediante procedimientos de inertización y desgasificación.

### **Uso Correcto de Equipos de Oxicorte**

Se tendrán en cuenta las siguientes medidas preventivas.

- Se señalarán y vallarán las áreas comprometidas, no superponiendo tareas con otros sectores de trabajo.
- Los equipos deberán estar provistos de válvulas de retención de llamas y de bloqueo.
- Los cilindros, llenos o vacíos, llevarán puesto el capuchón de protección.
- Los tubos no se deberán golpear ni hacerlos rodar.
- No se usará un cilindro que no posea volante en la válvula.
- La rosca de la válvula y los acoples estarán libres de grasa y sin deterioros.
- Se deberán ajustar, con llaves adecuadas, los reguladores a los tubos, verificando pérdidas con agua jabonada o detergente.
- Los reguladores que pierdan serán reemplazados de inmediato.
- Adosar las mangueras a los reguladores por medio de abrazaderas.
- Antes de iniciar las tareas se verificará la ausencia de combustibles en las inmediaciones.
- Antes de abrir el cilindro, el operador deberá asegurarse de que no esté floja la válvula reguladora de presión.
- Primero se abrirá el oxígeno y luego el acetileno, prendiéndose los dos gases juntos.
- Para apagar, primero se cerrará el acetileno y luego el oxígeno.
- Los reguladores y robinetes se operarán ubicándose sobre un costado, nunca de frente.
- Diariamente, el operador deberá inspeccionar el estado de las mangueras, ajustes de abrazaderas, estado de funcionamiento de manómetros y reguladores, de los tubos, carritos, mangos y picos para soldar.
- Las mangueras no deben ser demasiados largas y deben estar en perfectas condiciones y aseguradas a los extremos con abrazaderas, nunca con alambre.
- Se utilizará la presión correcta para el trabajo a realizar.
- El manómetro debe cambiarse si su vidrio se ha roto.
- Los reguladores que pierdan serán reemplazados de inmediato.
- Si una válvula pierde deberá reemplazarse el tubo.
- Cuando un tubo esté vacío se deberá cerrar la válvula y colocar el capuchón de protección.
- Los sopletes tendrán boquillas apropiadas y en buen estado y para limpiarlas, se usará una aguja de latón para no deformarlos.
- Los operarios deberán usar los EPP necesarios: vestimenta sin fibra sintética, con las mangas dentro de los guantes y la cabeza cubierta, protectores oculares apropiados, calzado de seguridad y delantal de cuero.

### **Soldaduras Eléctricas**

Ante la situación de tener que soldar, se debe tener en cuenta que los riesgos más importantes en este tipo de tareas son: exposición a radiación ultravioleta, proyecciones de objetos, contacto con materiales calientes y exposición a humos de soldaduras. Las medidas de seguridad a adoptar, son las siguientes.

- Antes de iniciar los trabajos, se deberán controlar las conexiones eléctricas, el estado de los cables y su puesta a tierra.

- Los mangos aislantes deberán cambiarse inmediatamente en caso de que presenten defectos.
- En interrupciones largas se desconectará el equipo.
- Las personas que trabajen junto al soldador deberán utilizar protección ocular con filtro.
- Al picar la escoria se utilizará la máscara de soldar con el cristal incoloro o bien anteojos de seguridad.
- Las tareas de soldadura que se realicen en lugares cerrados, deberán contar con el matafuego tipo ABC.
- Los trabajos preferentemente deben realizarse en lugares con ambientes ventilados.
- Los EPP a utilizar serán: botines con puntera de acero, polainas, ropa de trabajo, guantes de descarné, delantal de descarné, máscara para soldar y anteojos de seguridad.

### **Art. 27. Compresores**

Todas las máquinas compresoras de aire, líquidos u otros productos deben poseer placas legibles con las siguientes inscripciones: nombre del fabricante, año de fabricación, presión de prueba y de trabajo, número de revoluciones del motor y potencia del mismo. Dichos equipos estarán dotados de manómetros protegidos contra estallido y de dispositivos automáticos de seguridad que impidan que se sobrepase la presión máxima admisible de trabajo. Los elementos móviles (manchones, poleas, correas o partes que presenten riesgo de accidente) deben ser adecuadamente resguardados.

### **Art. 28. Uso Correcto de Herramientas Manuales**

El uso de herramientas manuales tales como martillos, tenazas, cortafierros, cucharas, baldes, etc., transfiere ciertos riesgos producto de su manipulación, que, si bien no son tan trascendentes, el uso repetitivo de estos elementos y el exceso de confianza por parte de los operarios, hacen que se reiteren constantemente accidentes como: golpes y cortes en manos, caídas de herramientas en pies, ingreso de mezcla en ojos, dolores musculares en manos y articulaciones, etc. Ante esta situación, es importante tener en cuenta lo siguiente.

- No deberá perderse la visión sobre la zona de trabajo.
- Verificar que el cabo del martillo se encuentre en perfectas condiciones.
- Verificar que la cabeza de los cortafierros no se encuentre con excesos de hierro que puedan ocasionar cortes en la mano.
- Verificar que el filo de los cortafierros sea el adecuado.
- Los baldes no deben estar ocupados en su totalidad (75% es lo correcto).
- Toda vez que existan restos de mezcla sobre el andamio o en el piso, que comprometan la estabilidad (resbalones) del trabajador, sobre su base de trabajo o en el ascenso del propio andamio, se retirarán antes de iniciar las tareas.
- Antes de iniciar las tareas se deberá tener en cuenta la posibilidad de que existan cañerías en el interior de la pared, fundamentalmente en lo que respecta a electricidad y gas. Para lo cual, la consideración de las ubicaciones de tomas y centros cobran mucha importancia.
- Ningún otro operario ubicado en planta, permanecerá debajo del andamio o en las inmediaciones, ya que las caídas de herramientas o restos del material podrían

ocasionar serios riesgos de golpes en la cabeza.

- El personal deberá estar atento, sin distracciones durante las tareas. El exceso de confianza es una de las principales causas de accidentes.

## **CAPÍTULO VIII. MANEJO DE EQUIPOS HIDRÁULICOS – NORMAS DE PROCEDIMIENTOS PARA MOVIMIENTOS DE SUELO**

### **Art. 29. Maquinaria Pesada**

Antes de iniciarse cualquier tipo de actividad con un equipo pesado, es imprescindible tener en cuenta ciertas reglas y recomendaciones por parte del encargado de la obra. Las mismas incluyen, entre otras cosas:

- Pleno conocimiento del manejo del equipo.
- Reconocimiento de la zona de trabajo, lo cual incluye: tipo de suelo, distancia de trabajo, zona por dónde se va a trasladar, presencia de líneas de media y alta tensión, tipo de alcantarillado, etc. Si debe trabajar en la vía pública, la máquina deberá estar convenientemente señalizada con lo indicado en el código de circulación, a través de banderolas, vallas, señales luminosas y/o sonoras. Deberá conocer las normas de circulación en la zona de trabajo.
- Tener bien claro cuáles son los objetivos de la obra y fluida charla con el encargado y/o técnico responsable de la misma.
- Exigir y utilizar los elementos de protección personal (botas, protección de oídos, guantes, cinturón abdominal antivibratorio) y ropa de trabajo adecuada.

### **Art. 30. Puesta en Marcha del Equipo**

Previo a poner en marcha el equipo, se deberán realizar una serie de controles de acuerdo con el Manual del constructor de la máquina. Cualquier anomalía que se observe se anotará en un registro de observaciones y se comunicará al encargado y/o técnico responsable de la obra, quien, a su vez, deberá transmitir tal novedad al Inspector de la Obra. No obstante, las medidas que a continuación se detallan, son fundamentales para desarrollar una tarea con seguridad.

- Revisar mirando alrededor de la máquina con el fin de detectar posibles fugas de aceite, piezas o conducciones en mal estado, etc.
- Controlar los faros de luces de posición, las intermitentes y de stop.
- Controlar el estado de los neumáticos, en cuanto a presión y cortes en los mismos.
- Controlar los niveles de aceite y agua.
- Limpiar los parabrisas, los espejos y retrovisores, quitar todo lo que pueda dificultar la visibilidad.
- No dejar trapos en el compartimiento del motor.
- El puesto de conducción (cabina) debe estar limpio, sin aceite, grasa y/o fango del piso.
- No dejar en el piso de la cabina de conducción, objetos diversos, tales como herramientas, trapos, etc., utilizando para ello, la caja de herramientas.
- Comprobar que ninguna persona se encuentre en las cercanías de la máquina.
- Secarse las manos y quitarse el fango de los zapatos.
- Verificar la regulación del asiento.
- Colocar todos los mandos en punto muerto y verificar que las indicaciones de los controles sean normales.

- Verificar el buen funcionamiento de los frenos principales y de parada, girar el volante en los dos sentidos y colocar las diferentes marchas.

### **Art. 31. Operación del Equipo**

Esta tarea incluye dos etapas: preparación del terreno por donde se desplazará el equipo excavador y de la zona de trabajo de excavación propiamente dicho. En ambos casos se presentan situaciones riesgosas para el maquinista o bien hacia terceros. Esto se debe en algunos casos, por las características que presenta el lugar en donde se realizan las tareas (canales muy profundos, taludes fácilmente desmoronables, presencia de follaje muy tupido, pendientes peligrosas, etc.) y en otros casos, por la negligencia de los operarios. Aquí es importante destacar que la mayoría del personal trabaja en forma independiente (sin apoyo exterior de ayudantes o señaleros).

A modo de síntesis, a continuación, se detallan ciertas medidas generales a tomar, a los fines de minimizar los accidentes:

- No subir a ningún otro personal.
- No dejar estacionar a nadie en los alrededores de la máquina.
- No utilizar la pala como andamio o apoyo para subir personas.
- No colocar la cuchara por encima de la cabina del camión (cargarlo de atrás).
- Colocar el camión paralelamente a la máquina y cargarlos con precaución.
- Trabajar siempre que sea posible con el viento en dirección al avance de la retroexcavadora, de esta manera el polvo no impedirá la visibilidad.
- Cuando el suelo esté en pendiente, frenar la máquina y trabajar con el equipo a 90° con respecto a la traza del canal (con el largo a 90° a la dirección del canal).
- Siempre que sea posible, colocar el equipo sobre una superficie llana, preparada y situada lo suficientemente lejos de zonas con riesgos de desmoronamiento.
- Para desplazarse sobre un terreno en pendiente orientar el brazo hacia la parte de abajo tocando casi el suelo, a los efectos de que actúe como tope ante un posible vuelco.
- Al parar el equipo, orientar la pluma hacia la parte baja de la pendiente y apoyarse en el suelo.
- La velocidad de circulación en un suelo con pendiente, es la misma tanto en subida como en bajada.
- No bajar nunca una pendiente con el motor parado, o en punto muerto. Sí hacerlo con una marcha puesta.
- No derribar con la cuchara elementos de construcción en los que la altura por encima del suelo es superior a la longitud de la proyección horizontal del brazo en acción.
- Equipar a la cabina de una estructura que proteja al conductor contra caída de materiales.

### **Art. 32. Movimiento del Equipo (carreteo)**

El traslado del equipo por sus propios medios es una función básica para concretar los trabajos. Las zonas de operación en muchas ocasiones se encuentran con obstáculos naturales (desniveles, follajes, zonas de cañadas, etc.) y artificiales (montículos, alambrados, cunetas de caminos, alcantarillados, etc.) que sumados a la existencia de la electrificación rural y los cruces de caminos transitados y vías del FFCC, hacen que esta tarea merezca una atención especial.

Dentro del ámbito de la seguridad, las medidas a tomar son las siguientes:

- Antes de efectuar cualquier desplazamiento con la máquina, mirar alrededor, observando que no haya trabajadores en sus inmediaciones.
- No trabajar en las proximidades de una línea eléctrica aérea con tensión sin asegurarse que se han tomado las distancias mínimas de seguridad. Éstas son de 3 m para menos de 66.000 voltios y 5 m para las de más de 66.000 voltios.
- Circular a cierta distancia de las zanjas, taludes de los canales y toda alteración del terreno que pueda posibilitar el vuelco de la máquina.
- En el caso de cruces de alcantarillas y/o puentes en donde no se conoce su estado, solicitar la información sobre el mismo a la comuna, municipalidad o bien al organismo Provincial o Nacional competente.
- Cuando se proceda al cruce de cunetas, verificar previamente la profundidad de las mismas y el ancho de boca correspondiente.
- Posterior a todo evento pluviométrico, controlar el estado del suelo realizando una pequeña movida y verificando la capacidad de maniobra y la respuesta de los controles de la máquina.
- Cuando se vaya a circular cruzando caminos comunales y rutas se bloquearán los estabilizadores de la pluma y la zona que gira, con los mecanismos previstos al efecto.

### **Art. 33. Estacionamiento y/o Parada**

Toda vez que el operario culmine su trabajo de la jornada o bien por alguna circunstancia debe interrumpir la tarea, se deben respetar ciertas reglas que hacen a la seguridad, fundamentalmente de terceros y a la preservación del propio equipo. Las mismas son:

- Parar la máquina en terreno llano, calzar las ruedas y apoyar la cuchara sobre el suelo.
- El suelo donde se estacione deberá estar firme y sólido y no se deberá estacionar en charcos ni barro (fundamentalmente en invierno, ya que puede helar).
- No estacionar próximo a canales con mucha pendiente transversal. Si se está trabajando sobre caminos muy transitados, estacionar lo más alejado posible de la calzada.
- Para parar la máquina, consultar el Manual del constructor.
- Colocar todos los mandos en punto muerto.
- Colocar el freno de parada y desconectar la batería.
- Quitar la llave de contacto y cerrar la puerta de la cabina con llave.
- Bajar de la cabina utilizando las empuñaduras y escaleras diseñadas para ello, siempre mirando hacia el equipo.

### **Art. 34. Operación con Elementos de Izaje**

Serios accidentes son causados por agentes mecánicos y personales, a saber:

**Mecánicos:** sobrecargas, desprendimiento de cargas, palanqueados o eslingas incorrectas o defectuosas, empleo de equipos incorrectos.

**Personales:** operario no calificado ni habilitado para la tarea, no evaluado física ni mentalmente.

### **Análisis de Procesos de Operación**

Es fundamental conocer el peso a izar y el radio de operación. Posteriormente se procederá nivelar el equipo y mantener vertical los elementos de izaje (ganchos y cuerdas). En tal sentido las consignas a respetar son las siguientes:

- Es importante tener en cuenta que toda vez que se inicia un proceso de operación, el maquinista deberá verificar que la palanca de accionamiento de extensión de pluma, izaje de gancho, etc., pueda volver sin ningún inconveniente a posición neutra (cero).
- Cuando deba trasladarse (carreteo), siempre debe hacerlo, hacia adelante y hacia atrás, verificando que los sistemas de alarmas funcionen perfectamente. Las velocidades no deben superar los 20 km/hora.
- En el caso de los autoelevadores, deben circular con las uñas a 15 cm del piso.
- En el caso de existir vientos de consideración, se suspenderán las actividades.
- Los colores que deben presentar estos equipos permitirán su detección por parte de personal de obra y terceros. En tal caso, los colores amarillo retrorreflectante y naranja rojizo, son los más recomendables.

### **Condiciones de Seguridad**

- Los equipos y elementos de izaje deben estar proyectados y diseñados para poder resistir las enormes tensiones a las cuales deben ser sometidos durante su utilización. Deben ser construidos con materiales de calidad certificada.
- Los equipos y elementos de izaje deben ser inspeccionados y sometidos periódicamente a Ensayos Visuales (con y sin carga) por el fabricante.
- De acuerdo a las Normas ISO 7752/1, los requerimientos básicos que deben presentar las cabinas de mando son: las palancas de mando así como los pedales deben estar localizados de manera tal que sean accionados con movimientos naturales, por lo que la fuerza a desarrollar no debe producir esfuerzos que condicionen posturas ergonómicas.
- La butaca debe garantizar posiciones ergonómicas estables y confortables.
- Los cables para izaje deben ser suministrados con los correspondientes certificados de fabricación indicando: tracción del alambre, coeficiente de seguridad, carga segura de trabajo, carga de rotura.
- En el caso de eslingas se indicará la carga segura de trabajo en kg.
- Para asegurarse de que la carga esté correctamente afirmada y equilibrada, se procederá primero a elevarla unos centímetros. El levantamiento se realizará verticalmente.
- Se asegurará que el freno del guinche está en condiciones de sostener la carga. Para ello se lo probará después que la carga haya sido levantada unos centímetros.
- Todas las maniobras deben realizarse suavemente, sin sacudidas ni aceleraciones bruscas.
- El operador debe asegurarse que todos sus compañeros estén fuera del alcance del equipo.
- El traslado de la carga debe hacerse a velocidad constante.
- Al terminar la tarea no debe quedar ninguna carga suspendida y la pluma debe quedar en el suelo. El operador debe bloquear todos los controles y cortar la llave principal.

### **Art. 35. Recomendaciones**

- Estará prohibido ingerir bebidas alcohólicas antes y durante los trabajos.



- Estará prohibido fumar.
- Evitar los excesos de comidas.
- No tomar medicamentos sin prescripción médica, especialmente tranquilizantes.
- Excesos de velocidad en el uso de equipos pesados y livianos.
- Cuando existan factores meteorológicos de magnitud, tales como lluvias, vientos, etc., que comprometan la seguridad de personas y equipos, se dispondrá la interrupción de las tareas mientras subsistan dichas condiciones.
- No operar con telefonía móvil en lugares en donde existan productos inflamables.
- No permanecer debajo de los equipos en horarios de descanso.
- No se permitirá hacer fuego en la zona de obra
- Ningún operario podrá realizar tareas con el torso desnudo.
- No se debe correr sin motivo.
- No revelar información a personas no allegadas a la Contratista y/o Ministerio, respecto a los trabajos en ejecución o a ejecutar.
- Se deberá participar de las jornadas de capacitación desarrolladas por el Asesor en Higiene y Seguridad.
- Observar e informar sobre condiciones inseguras que puedan presentarse en la zona de obra.
- Cuidarse mutuamente de los potenciales accidentes laborales, corregir a los compañeros que manifiesten conductas inseguras. De no obtener respuesta, comunicar esta situación al Jefe de Obra.
- Expresar situaciones o problemas personales que pudieran comprometer el desarrollo normal de las actividades.
- Están prohibidas las bromas que provoquen distracciones en el trabajo, como así también, arrojar objetos.
- Estar únicamente atento al trabajo

## **CAPÍTULO IX. NORMAS DE PROCEDIMIENTO PARA EL TRANSPORTE DE CARGAS Y EQUIPOS**

### **Art. 36. Consideraciones Previas al Inicio del Transporte**

Al hablar de riesgo en el transporte de estas unidades, entran en juego diversos factores entre los cuales podemos considerar: el tipo de maquinaria a movilizar (algunas pueden superar las 30 toneladas de peso), su medio de transporte (carretones), las vías de comunicación (rutas asfaltadas y caminos de tierra), las condiciones meteorológicas y la capacidad por parte del responsable del trabajo. Evidentemente que la presencia de algunos o todos ellos, hacen que esta tarea pueda presentar riesgos.

- **Verificar el estado de la movilidad utilizada (carretón):** conjuntamente, el mecánico a cargo y el chofer, observarán en detalle el estado de los neumáticos, resortes, amortiguadores, palancas, partes esenciales del motor, frenos, luces, sistema de bloqueo de maniobras de ascenso, descenso y todo aquello que signifique condiciones de seguridad por parte del equipo de transporte.
- **Analizar el destino de la unidad a transportar:** el responsable a cargo de la tarea deberá tener en cuenta dos aspectos fundamentales: por un lado, el destino propiamente dicho de la máquina (ciudad, pueblo, zona rural, camino comunal, ruta provincial o nacional, etc.), es decir, adónde va realizar el trabajo y por otro lado, las

condiciones atmosféricas imperantes en la zona de transporte y descarga de la unidad.

- **Optimizar el recorrido:** vale destacar que no siempre el camino más corto es el más conveniente. Se debe tener en cuenta el tipo de ruta, si es asfaltada o no, si está concesionada, su transitabilidad, ancho de calzada, estado de las banquetas, estado general de la misma (presencia o no de pozos), cruces de alcantarillas y puentes. Al respecto, cabe destacar que en muchas de nuestras rutas se ha modificado el ancho de calzada, pero no así el de las alcantarillas.
- **Condiciones atmosféricas imperantes:** las características topográficas y edafológicas de nuestra provincia hacen que los fenómenos meteorológicos tengan una importancia regional, por ende, en ciertas ocasiones puede suceder que el evento se desarrolle en pleno proceso de transporte, agravándose esto último en caminos de tierra. A tal efecto, el responsable del envío de la unidad deberá comunicarse con la comuna, municipio más cercano al lugar de destino final y verificar la situación en la zona, más aún ante alertas meteorológicas.

### **Art. 37. Ascenso y Descenso del Equipo sobre el Carretón**

Se tendrá que tener en cuenta:

- **Tipo de maquinaria a transportar:** los equipos pesados y de largo alcance son más susceptibles a movimientos bruscos, por tal motivo, su calzado sobre el carretón debe hacerse con mucho cuidado, verificando su estabilidad en cada uno de los movimientos.
- **Tipo de suelo y espacio disponible:** estas características pueden tornar muy complicada la maniobra, a tal punto de producir interrupción de los trabajos, ya que en su defecto, puede llegar a ocasionar deslizamientos con graves consecuencias. Por tal motivo, se debe analizar previamente el estado del suelo (si hubo precipitaciones antecedentes, si el suelo es arenoso, arcilloso, etc.), la pendiente y el espacio existente.
- **Iluminación:** muchas veces el montaje y desmontaje de las unidades se realiza al final de la jornada laboral, lo cual incorpora una cuota de riesgo, al trabajar en forma rápida, eventualmente desconcentrados y con escasa luminosidad. En estas circunstancias, se deberán aumentar los recaudos con apoyatura externa, ya sea del ayudante o bien con luz artificial.
- **Carretón de transporte:** los equipos modernos de transporte ofrecen importantes condiciones de seguridad en relación a los más antiguos, esto se refiere entre otras cosas, a su longitud, ancho, altura, rampas de acceso, sistema de bloqueo de maniobras, etc.
- **Consejos y recomendaciones:** la tarea del traslado del equipo pesado encierra una serie de inconvenientes que a priori pueden determinarse, pero también es cierto que existe una cantidad considerable de los mismos que no pueden cuantificarse y que dependen, muchas veces, de las aptitudes de quienes transitan por rutas y caminos. Ante esta circunstancia, lo recomendable es brindar al conductor del carretón, todos los elementos que hacen a la seguridad y que describimos en los ítems anteriores. Además, se lo debe informar sobre los riesgos que encierra una maniobra imprudente, como así también el consumo exagerado de comidas, el ingerir bebidas alcohólicas, correr contra el reloj, permitir que otra persona conduzca el vehículo, trasladar a personas ajenas a la tarea, etc. Asimismo, se deberá controlar permanentemente las funciones de la unidad (luces, frenos, etc.) y limitarse exclusivamente a las funciones de traslado y apoyo en el ascenso y descenso del

equipo pesado.

## **CAPÍTULO X. NORMAS COMPLEMENTARIAS DE PROCEDIMIENTOS**

### **Art. 38. Accidente “In Itinere”**

Se denomina así a los accidentes que ocurren durante el trayecto directo desde el hogar al trabajo y viceversa, sin apartarse del camino habitual. Se deberá tener en cuenta:

- Respetar en todo momento las normas de tránsito vigentes.
- Contar con habilitación acorde con el vehículo que conduce.
- Al manejar, adoptar una conducta segura, concentrándose y evitando distracciones.
- Respetar los límites de velocidad.
- Mantener su vehículo en buenas condiciones.
- Si conduce auto, colocarse el cinturón de seguridad.
- Si circula con moto o bicicleta, tener presente que son vehículos vulnerables y que en caso de accidente, su cuerpo absorberá casi la totalidad del choque o la caída.
- Cuando circule con moto utilice casco.
- Verificar que su bicicleta cuente con luz delantera, ojo de gato en la parte trasera y material reflectante en los bordes anteriores y posteriores de los pedales.
- Asegurarse de conducir por el sector derecho de la calzada, uno detrás de otro (en fila india), para evitar entorpecer el tránsito.
- Mantenerse alerta, sin transportar bultos que puedan dificultar la visión o el manejo.
- Si viaja en colectivo, debe ser cauteloso al ascender o descender.
- Si se desplaza caminando, cruzar las calles por la senda peatonal, verificando a ambos lados, la proximidad de vehículos.

### **Art. 39. Levantamiento de Cargas**

El manipuleo manual y el transporte de materiales está reconocida como una causa importante de lesiones y enfermedades profesionales. Los riesgos de la manipulación manual son de dos tipos: heridas en manos y extremidades inferiores y sobreesfuerzos. Caracterizados estos últimos por lesiones en columna, lumbalgias y hernias discales, siendo las causas principales posiciones incorrectas del cuerpo y el movimiento de materiales u objetos relativamente pesados. Existen ciertos elementos de referencia que caracterizan esta problemática, aumentando el riesgo, como ser:

- a) Característica de la carga:** muy pesada o muy voluminosa, inestable o no.
- b) Esfuerzo físico necesario:** se lleva a cabo con tensión del tronco, se realiza con posición inestable.
- c) Característica del medio de trabajo:** el espacio resulta insuficiente, el suelo es desigual con desniveles, la temperatura, humedad y circulación del aire son extremas.
- d) Exigencias de la actividad:** los esfuerzos son muy frecuentes o prolongados, las distancias o traslados de la carga son demasiado grandes.
- e) Factores individuales:** inaptitud física y/o falta de conocimientos, ropa o equipo de trabajo (EPP) inadecuados.

En nuestro caso, los trabajadores están expuestos a dos tipos de trabajos:

**Dinámico:** dicho personal realiza un esfuerzo seguido de un leve descanso. Por tal motivo, los músculos se encuentran bien irrigados con la entrega del oxígeno necesario

y la eliminación de los desechos. Por ejemplo, personal que se encuentra en planta baja, preparando el material a elevar, el mortero a aplicar a las superficies, etc.

**Estático:** es cuando se realiza un esfuerzo continuo. De esta manera, el músculo se contrae permanentemente y como consecuencia de ello, no se produce una irrigación sanguínea óptima. Por ejemplo, personal que trabaja en el cambio de cubiertas de techos, interior de las torres, etc.

Cabe destacar que los músculos de la espalda y hombros por ser los que mantienen la postura, están realizando un trabajo estático de manera continua.

La columna vertebral participa de todos los movimientos del cuerpo. Esto se debe fundamentalmente a su gran flexibilidad. la columna está constituida para estar en posición vertical y no para levantar o cargar en posición inclinada.

### **Técnicas y Métodos de Trabajo**

- Al tener que elevar grandes pesos, se debe hacer con los músculos de las piernas y nalgas, partiendo de la posición de cuclillas y manteniendo la parte superior del cuerpo erecto y tenso.
- Cuando la espalda está encorvada hacia adelante o hacia atrás, se produce una desviación de la columna, sometiendo a los músculos y ligamentos del lado contrario a la concavidad, a una fuerte tracción y a las aristas y vértebras del lado cóncavo, a una sobrepresión.
- En nuestro caso, cuando se necesite levantar cargas superiores a los 30 kg, deberán hacerlo, como mínimo, entre dos operarios. Por ejemplo, el manipuleo de bolsas de cemento, el armado de la tirantería, el ascenso de tablonos de madera, etc.
- Se usarán fajas lumbares que dificultan el levantamiento de cargas con movimientos incorrectos.

### **Art. 40. Ropa de Trabajo**

Previo a la iniciación de las tareas, se determinará el tipo de ropa a utilizar, que deberá cumplir con las siguientes pautas:

- Será de tela flexible de fácil limpieza y desinfección y adecuada a las condiciones del puesto de trabajo.
- Ajustará bien al cuerpo del trabajador, sin perjuicio de su comodidad y facilidad de movimiento.
- Las mangas serán cortas o en su defecto, ajustarán adecuadamente.
- Cuando deban ejecutarse tareas en contacto con el agua, se suministrará la ropa y el calzado correspondiente. Si las condiciones climáticas imperantes lo requieran, se proveerá de equipo de protección contra el frío.

### **Art. 41. Elementos de Protección Personal (EPP)**

Es importante destacar que el equipo de protección personal no elimina el riesgo, por lo que no debe ser considerado como la protección óptima, aunque se debe tener en cuenta que una proporción considerable de accidentes laborales ocurren debido a la falta, al no uso o uso indebido de ellos.

Es responsabilidad de la Contratista proveer a sus trabajadores de los EPP adecuados. El trabajador tiene la obligación de utilizar los mismos y de mantenerlos, como así también comunicar su deterioro y de solicitar su recambio. Previamente, el responsable de Higiene y Seguridad de la Contratista deberá capacitar y entrenar sobre el uso y conservación de los equipos y elementos. Al respecto es importante destacar:

- Se prohíbe la utilización de elementos y accesorios (bufandas, pulseras, cadenas, etc.) que puedan significar un riesgo adicional. En el caso de poseer cabello largo, el mismo deberá estar recogido o cubierto.
- Todo fabricante, importador o vendedor de equipo y EPP, será responsable en el caso de comprobarse que los accidentes o enfermedades que se produjeron, fueron como consecuencia de la deficiencia de dichos equipos y elementos.
- Los equipos y EPP serán de uso individual y no intercambiable. Dicho material deberá ser destruido al término de su vida útil.
- Todos los EPP se ajustarán a las Normas IRAM, que regula la fabricación de los mismos. La Inspección del Ministerio podrá requerir el certificado correspondiente.
- En la elección de los elementos debe combinarse grado de protección con confort. El mejor EPP es aquel **que se usa**.
- Es necesario que el trabajador esté convencido de la necesidad de usar el elemento en función de preservar su salud. La manera más indicada de lograrlo es mediante la capacitación.
- Verificar periódicamente el estado del protector.
- Es fundamental la participación de los supervisores en la concientización de los empleados.

### Resumen de los Elementos de Protección Personal

- **Protección del cráneo:** un buen **casco de seguridad** debe reunir las siguientes condiciones: máxima absorción de los golpes, livianos, cómodos, banda para sudor cómoda, que se acomode fácilmente, buen ajuste, que mantenga el equilibrio y que posea mínima conductividad eléctrica y térmica. Los operarios deberán utilizar un **casco Clase A**, el cual brinda una excelente protección contra impactos, penetración y llama, opcionalmente contra salpicaduras de metal.
- **Protección de manos:** aproximadamente la tercera parte de los accidentes implican lesiones en dedos, manos y brazos. Los **guantes** a utilizar podrán ser de **materiales sintéticos (nitrito)**, cuya aplicación y manejo condice con la actividad a desarrollar (trabajo con metales, ladrillos, maderas, etc.), o bien los de **algodón**, que brindan una muy buena protección pero que no deben estar expuestos a objetos calientes.
- **Protección de pies:** los trabajadores deberán utilizar **calzados de seguridad** que presenten las siguientes características: antideslizantes, de baja densidad, de muy bajo peso, flexibles, resistentes a materiales incrustantes y que posea puntera de acero con una banda protectora para evitar la incomodidad del filo. Los calzados con suelas de poliuretano bidensidad, reúnen todas estas características. Eventualmente podrá utilizarse **botas de goma** en situaciones con presencia de agua o barro.
- **Protección para tareas en altura:** a los efectos de prevenir el riesgo más importante como lo es la caída de altura, los trabajadores deberán estar provistos de **arnés con un cinturón de seguridad unido a un cabo de vida**. La eficacia en el uso de estos dos elementos radica, fundamentalmente, en el amarre que deben poseer a una estructura fija y resistente.
- **Protección de ojos y cara:** lentes de distinta resistencia contra impactos, antiparras, protectores faciales y caretas para soldaduras.
- **Protección de la vías respiratorias:** mascarillas, respiradores con filtro para partículas, respiradores con filtro químico, respiradores con suministro de aire.

- **Protección auditiva:** los dispositivos tienen como objetivo prevenir efectos no deseados en el sistema auditivo, provenientes de estímulos acústicos. Se usarán tapones auriculares (intraurales), los cuales se insertan en el conducto auditivo externo, o bien en el pabellón de la oreja y cobertores (extraurales), consistentes en un par de cápsulas cubriendo el pabellón auditivo.
- **Faja lumbar:** como parte integrante para prevenir dolores lumbares se deberán utilizar las **fajas lumbares**, cuya función es impedir movimientos torpes que perjudiquen la columna vertebral.

#### **Art. 42. Plan de Capacitación**

El objetivo de las capacitaciones es crear conciencia, básicamente, sobre las probabilidades de ocurrencia de los potenciales riesgos y/o enfermedades profesionales a las cuales están expuestos los trabajadores. De esta manera y aplicando las técnicas de trabajo seguro, se puede lograr evitar o minimizar los mismos.

Entre otros temas, deberán ser abordados los siguientes:

- Normas Básicas de Seguridad
- Política de la Contratista en Materia de Higiene y Seguridad
- Uso y Conservación de Elementos de Protección Personal
- Operación de Equipos
- Uso de Maquinarias y Herramientas
- Golpes, Cortes, Caídas y Resbalones
- Espacios Confinados
- Orden y Limpieza
- Levantamiento de Cargas
- Uso y Manipulación de Escaleras y Andamios
- Riesgo Eléctrico
- Accidentes "In Itinere"
- Carga Térmica – Radiación Solar – Estrés por Frío
- Primeros Auxilios
- Alerta Meteorológico
- Riesgo Higiénico
- Medicina Preventiva
- Riesgo Contra Incendio – Plan de Contingencia.
- Estrés y Carga Mental
- Ascenso de Materiales y Herramientas – Equipos de Izaje
- Ruidos y Vibraciones
- Riesgo de Incendios – Plan de Contingencia
- Uso de Equipos de Oxicorte - Soldaduras Eléctricas

Cabe destacar, que se deberá dejar constancia de los temas tratados y de la asistencia del personal a la actividad de capacitación, a través del registro correspondiente (Legajo Técnico), que se dispondrá para tal fin. Asimismo, se hará entrega a cada uno de los participantes de la reunión, el material teórico, dejándose constancia en el libro citado.

#### **CAPÍTULO XI. PLAN DE CONTINGENCIA**

### **Art. 43. Prescripciones Generales a Seguir Ante un Accidente**

Las siguientes recomendaciones son algunas de las medidas a tomar, que permiten actuar con rapidez y eficacia para el caso de que ocurra alguna emergencia en la obra.

- Todo el personal de la Contratista deberá ser informado del nombre, domicilio y teléfono de los servicios médicos de la misma y de los Centros Asistenciales próximos a los lugares de trabajo adonde se trasladarán los posibles accidentados.
- En el obrador y en lugar visible, se colocará una lista con dichas direcciones y teléfonos.
- El Jefe de Obra y cada uno de los capataces, tendrán un idéntico listado en una tarjeta plastificada, que portarán en su bolsillo durante toda la jornada de trabajo.
- Ante un accidente se deberá actuar rápidamente, pero con serenidad.
- Cuando hay varios heridos es necesario identificar los que necesiten ayuda en primer término. Debe ser tratada ante todo la asfixia y la hemorragia.
- En caso de ser posible, es preferible que el personal médico se desplace al lugar del accidente, debiendo esperar su llegada antes de emprender el transporte del herido.
- Se dará de inmediato aviso al Servicio de Higiene y Seguridad y al Servicio Médico de la Contratista y a la Inspección de la Obra.

### **Art. 44. Primeros Auxilios**

Se dispondrá en la obra de un botiquín de primeros auxilios compuesto por productos de venta libre, acorde a los riesgos a los que se encuentren expuestos los trabajadores. Dicho botiquín contendrá como mínimo:

- Apósitos, vendas elásticas, gasas esterilizadas, algodón y cinta adhesiva.
- Tijera con puntas redondeadas.
- Termómetros, pinzas de depilar, jabón líquido antiséptico.
- Frasco de alcohol, agua oxigenada, tintura de yodo.
- Antidiarreico (pastillas de carbón).
- Analgésicos con ibuprofeno, paracetamol o aspirinas.
- Gotas para el oído.

Si se produjera algún accidente, el responsable técnico de la obra (director técnico o capataz), deberá seguir con el siguiente plan de contingencia:

#### **Accidentes con Características Leves**

- **Tranquilizar a la persona**
- **Lesión en ojos:** colocar a la persona en una posición cómoda, no intentar sacar ningún objeto que haya entrado. Colocar un apósito y una venda sin hacer presión.
- **Lesión en boca y dientes:** colocar apósitos doblados dentro de la boca o en el espacio dejado por el diente. Tomar el diente, colocarlo en agua y trasladarlo junto con el operario al dentista.
- **Efectos del calor:** trasladar a la persona a un lugar fresco y que circule aire, aflojarle la ropa, darle agua de beber y si no mejora, trasladarlo al centro de emergencia.

#### **Accidentes de Características de Consideración**

- **Fracturas:** inmovilizar el miembro fracturado, trasladar a la víctima al hospital.
- **Amputaciones:** control del sangrado, envolver las partes amputadas en gasa o tela limpia, en una bolsa y luego en hielo, llevar a la persona de inmediato al hospital.

De presentarse algún accidente como los descriptos anteriormente, o bien caídas, electrocución o incendio, se deberá seguir con el siguiente procedimiento:

- Trasladar a la víctima al centro asistencial más cercano.
- Trasladar al accidentado, de ser necesario, al centro asistencial designado por la ART.
- Informar en forma inmediata al responsable de la Contratista.
- Denunciar el accidente a la ART, llenar el formulario de denuncia de accidentes y solicitar el N° de siniestro asignado.

#### **Art. 45. Incendio y/o Explosión**

El conocimiento del fuego, de los productos de combustión y de los agentes extintores, resulta fundamental para poder evitar accidentes, o llegado el caso, utilizar los elementos apropiados para poder dominar un incendio.

Para que un fuego se inicie es necesario la presencia de tres factores: comburente (oxígeno del aire), combustible y una fuente de calor. El fuego se extingue, desaparece o se acorta, con la falta de alguno de estos tres elementos.

A tal efecto, las acciones correctas tendientes a la prevención y control incluirán:

- Restricción de quema de material.
- Identificación, almacenamiento, manejo y uso adecuado de materiales y líquidos inflamables.
- Ubicación de los equipos de extinción contra incendios (matafuegos) en sectores cercanos a las áreas de trabajo.
- Los equipos de matafuegos serán de polvo químico Triclase ABC de 10 kg. El servicio de mantenimiento de extintores debe controlar periódicamente el estado de los accesorios de los mismos (manómetros, mangueras, caño de pesca, etc.) y realizar la prueba hidráulica correspondiente.
- Adecuado orden y limpieza de la obra, ubicando los desperdicios y restos del material en contenedores.

Teniendo en cuenta las tareas desarrolladas por la Contratista, las clases de fuego que potencialmente podrían ocurrir son 3 (tres):

**Fuego Clase A:** se produce por la presencia de materiales como: madera, papel, goma, cartón y desperdicios en general.

**Fuego Clase B:** se origina por la presencia de combustibles líquidos inflamables como nafta, gasoil, pinturas, grasas o gases inflamables como gas natural o envasado, propano, butano, etc.

**Fuego Clase C:** se produce en elementos energizados eléctricamente, por ejemplo: tableros, motores, transformadores, compresores, etc.

#### **Extintores**

**Agua:** es adecuado para extinguir fuegos Clase A.

**Espuma:** es adecuado para extinguir fuegos Clase A y B.

**Polvo Químico Triclase:** es adecuado para fuegos Clase A, B y C.

#### **Tácticas de combate contra el fuego**

Se debe tener en cuenta que el matafuego es el primer recurso contra el fuego, pero para poder hacer uso del mismo y dominar el fenómeno, es necesario detectarlo en su inicio. Considere que una persona no puede recorrer más de 15 metros hasta alcanzar



un extintor. Asimismo, se deben tener identificados los mismos y el acceso no debe dificultarse por ningún obstáculo. Tener presente su adecuado mantenimiento (manómetros, asientos, mangueras, caño de pesca, etc.) y realizar las pruebas hidráulicas correspondientes.

A continuación, se detalla el procedimiento a seguir según el orden de importancia, por el encargado principal (jefe de cuadrilla) y/o el resto del personal afectado.

#### **a) Utilización de matafuegos**

- Dirija su ataque (con matafuego o agua) a favor del viento.
- Cuando se trate de extinguir el fuego en combustibles líquidos, comience atacándolo por la base y la parte delantera. Dirija el chorro evitando salpicaduras y derrames.
- Considere que es preferible utilizar varios extintores al mismo tiempo que emplearlos uno tras otro.
- Cuando se trate de escapes de gas, se deberá dirigir el chorro hacia la válvula o sector de escape, nunca hacia el extremo de la llama.
- Cuando se trate de extinguir el fuego en instalaciones eléctricas, ataque principalmente en forma lateral y luego directamente sobre el sector comprometido, con movimientos rápidos.
- No abandone el lugar del siniestro sin cerciorarse de que el fuego ha sido extinguido. Esté atento a una posible reignición.
- Si advierte que no podrá controlar fácilmente el fuego, solicite ayuda de inmediato a los bomberos.

#### **b) Dar aviso al Cuerpo de Bomberos (T.E.: 100) y/o Policía (T.E.: 911) y/o Centro Asistencial (T.E.:107).**

**c) Liberación del lugar:** el jefe de cuadrilla verificará que todo aquel personal propio o de terceros, que no cumplan con tareas específicas, se retiren del lugar. Asimismo, se procederá de inmediato a evitar que terceros puedan acercarse al lugar del incidente.

**d) Notificar a las autoridades de la Contratista:** tarea que estará a cargo del Jefe de Cuadrilla o bien del Encargado General de las Tareas.

#### **Art. 46. Eventos Climatológicos**

Si bien los sistemas de alerta meteorológico pueden dar una información con cierto grado de precisión, los cambios de temperatura y vientos provenientes de direcciones variables pueden ocasionar tormentas imprevistas. Ante esta situación, se deberá tener presente el siguiente Plan de Alerta Meteorológico.

- Ante la presencia de situaciones de un frente de tormenta en la región, se deberá solicitar la información pertinente antes del inicio de las actividades.
- De surgir un fenómeno no previsto, el Jefe de Cuadrilla cesará las tareas en forma inmediata, procediendo a retirar maquinarias, herramientas, equipos y demás, llevándolos a sitios estratégicos como galpón o lugar cerrado, salvaguardando la seguridad de los trabajadores y terceros.
- De no poder retirar los elementos descriptos precedentemente, se deberá priorizar la vida de los operarios.
- El personal permanecerá dentro del lugar cerrado y protegido hasta tanto persistan las fuertes inclemencias. De tener que abandonar el área, lo harán teniendo en cuenta el estado de la calzada, a baja velocidad, sin detenerse, con las luces reglamentarias y en comunicación constante con las autoridades de la Contratista.

- De surgir algún tipo de accidente o descompensación del personal, se asistirá en forma inmediata, comunicándose con los bomberos, policía o centro asistencial más cercano. De no lograr la asistencia requerida, el Jefe de Cuadrilla evaluará la situación y a su criterio, podrá trasladarlo al servicio de medicina, aún si las inclemencias meteorológicas fuertes persistan.

#### **Art. 47. Accidentología Vial**

**Accidentes en ruta:** al respecto debe considerarse lo siguiente:

**Características de la ruta:** siempre hay que estar atento a las condiciones del terreno por el que se viaja, las cuales varían a cada instante. Es posible que en determinados horarios se produzca mayor tránsito vehicular, por lo tanto, se recomienda evitarlos o bien, tomar conciencia de lo que ello significa. **Aunque muchas veces el conductor conozca perfectamente la ruta, su condición momentánea es muy cambiante.**

**Situaciones climáticas:** la lluvia y la niebla son situaciones de peligro frente a las cuales se debe reducir la velocidad, considerando la disminución en la visibilidad y capacidad de frenado. En el caso de la niebla o neblina, esta condición es la causante de las mayores tragedias carreteras y si se encuentra mezclado con humo, su peligrosidad se multiplica. **En este caso se debe disminuir la velocidad en forma inmediata y a la vez con encender toda clase de luz disponible, sea de día o de noche.**

#### **Estado del vehículo**

Se debe ser precavido, controlar los mecanismos del vehículo, instrumentos y componentes de protección. Verificar regularmente lo siguiente:

- Estado de los neumáticos (inclusive el de auxilio).
- Niveles de aceite y agua
- Nivel de agua destilada de la batería y líquido de frenos
- Condición mecánica del sistema de frenado
- Luces (sin olvidar las interiores)
- Dirección
- Bocina
- Pérdidas de agua, aceite o combustible

#### **Aptitudes al Conducir**

- Colocar las manos imaginando las 10 y 10 de las agujas del reloj y flexionar levemente los brazos, sin rigidez, de ese modo se evitará cansancio y se maniobrá mejor.
- Utilizar permanentemente el cinturón de seguridad.
- El aire viciado es perjudicial, renovarlo cada tanto.
- No acercarse demasiado al vehículo que va adelante, mantener una distancia prudencial permitirá resolver una situación imprevista, producida por quien lo antecede.
- Detenerse ante síntomas de cansancio.
- No ingerir alcohol. Si se toma medicamentos (estimulantes o tranquilizantes), no conducir.
- Fumar, además de enrarecer el ambiente interior del vehículo, perjudica la percepción visual.
- No utilizar teléfonos celulares.

#### **Conducción Nocturna**

Manejar de noche es una práctica potencialmente peligrosa que exige mayores precauciones que la conducción diurna. Los descuidos, los vehículos tuertos o con los faros mal alineados y los animales sueltos, son las principales causas de accidentes nocturnos. Las luces permiten ver hasta una distancia de 35 metros, cuando la distancia mínima necesaria para reaccionar aplicando los frenos es de aproximadamente 50 metros a una velocidad de entre 80 y 100 km/hora, siempre que los neumáticos y las condiciones de la calzada sean óptimas. Otra cuestión a tener en cuenta es que, durante la noche no funciona la visión periférica, que es la facultad humana de ver objetos a casi 180 grados, aun sin ser conscientes de ello.

Los peligros frecuentes que la conducción nocturna trae aparejada, son los siguientes:

• **La somnolencia**

Es uno de los estados más habituales que se produce durante la conducción nocturna y suele ser la causa de aquellos accidentes aparentemente inexplicables: provoca pesadez y torpeza de los sentidos, visión borrosa, mayor sensibilidad a las distracciones y errores en la percepción de la velocidad. Sus causas más habituales son la ingestión de alcohol, drogas, medicamentos o comidas abundantes, cansancio, depresión, monotonía del camino o cambios en las condiciones ambientales de la cabina. La somnolencia puede provocar en el conductor que se quede literalmente dormido o caiga en el llamado sueño blanco, que consiste en dormir con los ojos abiertos.

• **El encandilamiento**

Cuando los vehículos vienen de frente producen un estímulo retinal que deteriora la capacidad visual temporalmente y cabe señalar que en ese caso, la edad constituye una cualidad que puede aumentar el riesgo, dado que cuanto mayor es el conductor, mayor tiempo requiere para recuperarse de esta situación. Para disminuir el peligro, se recomienda no mirar de frente las luces del otro vehículo y dirigir la mirada hacia el lado derecho de la calzada. Es necesario reducir la velocidad y si el deslumbramiento hace perder la visión, detenerse en forma segura hasta recuperarla. En los días de lluvia se requiere especial atención, ya que el efecto de encandilamiento es doble, por reflexión de la luz sobre la calzada mojada.

**Recomendaciones**

- Interrumpir el viaje como mínimo cada 200 km o cada 2 horas.
- No tomar medicamentos que generen somnolencia, comer en forma liviana y no ingerir alcohol.
- Tener siempre una ventilación adecuada y evitar las temperaturas elevadas en el vehículo.
- Evitar malas posturas o ropa que dificulte la circulación sanguínea.
- En caso de tener sueño, detenerse a descansar en un lugar seguro (estación de servicio o puesto de peaje).
- Circular por debajo de la velocidad límite.
- No encandilar ni establecer una lucha de luces si el vehículo que viene de frente no baja las luces, ya que la situación puede ser muy peligrosa para ambos.
- Conducir con parabrisas limpio por fuera y por dentro para evitar el deslumbramiento, limpiar el cristal de los faros y no colocar acrílicos o plásticos sobre ellos.
- En caso de realizar una maniobra de sobrepaso, indicarlo con la luz de giro.
- Reducir la intensidad de la luz del tablero y tratar de no encender la luz interna del vehículo.

- Planificar el viaje, ya que por la noche es más difícil identificar calles o señales.

#### **Art. 48. Plan de Evacuación y Acciones Complementarias**

Consiste en la salida organizada de todos los operarios de la zona de obra. A continuación, se detalla el **Protocolo de Seguridad** a seguir desde el momento que se detecta el siniestro, las acciones a ejecutar en lo inmediato (desconexión de energía eléctrica, uso de matafuegos, etc.), la evacuación propiamente dicha y la recepción de las Brigadas de Emergencia (Bomberos, Policía, Ambulancias, etc.).

#### **Protocolo de Seguridad de Evacuación**

1. El trabajador o grupo de trabajadores que advierta el siniestro, inmediatamente dará la señal de **evacuación** a todos los ocupantes del lugar, procediendo al mismo tiempo a desconectar las herramientas energizadas o bien retirar las unidades de trabajo.
2. En forma **ordenada y rápidamente**, se procederá a desalojar el lugar, hacia el **espacio exterior seguro** (punto de encuentro o concentración).
3. Las vías de evacuación estarán **liberadas de obstáculos** tales como herramientas, materiales de trabajo, etc., para lo cual debe prevalecer las consignas de Orden y Limpieza.
4. En el lugar de encuentro exterior se efectuará el **recuento de los trabajadores**.
5. Personal con la capacitación correspondiente, supervisarán los pasos expresados precedentemente y procederán al uso de extintores portátiles (matafuegos) en situaciones que así lo amerite entre otras:
  - Tener que liberar de fuego la zona de paso.
  - Compañeros que puedan estar en contacto con el fuego.
  - Si el siniestro de es poca magnitud y la intervención evitará riesgos mayores.

Es importante destacar que todos los trabajadores deben conocer e informarse del Plan de Contingencia. A tal efecto es fundamental realizar simulacros (al menos una vez al año) con el fin de verificar la eficacia de la puesta en práctica del mismo (tomar los tiempos de evacuación, por ejemplo) y por ende, detectar los posibles errores y modificarlos.

#### **Art. 49. Plan de Confinamiento**

Consiste en permanecer organizadamente dentro de algún lugar seguro (local comercial, estación de servicio, casilla, etc.), ante situaciones de peligro exterior (hechos delictivo, atentado, fuego, etc.). Básicamente, lo que hay que hacer en estos casos es encerrarse, situarse en el lugar más alejado del peligro y pedir de inmediato ayuda exterior (policía, bomberos, servicio de emergencia, etc.) y esperar sus instrucciones.

#### **Art. 50. Plan de Rescate**

De producirse algún tipo de complicaciones en el personal (descompensaciones del operario) o logístico de las acciones instrumentadas (fallas de alguna de las partes del Protocolo de Seguridad), se procederá de inmediato a socorrer a la víctima. Tener en cuenta que los primeros minutos son fundamentales para no provocar trastornos con consecuencias mayores.

Para cumplir con lo expresado precedentemente, el Supervisor de los Trabajos (Jefe de Obra) deberá llevar a cabo una serie de medidas:

1. Verificar que el accidentado esté consciente y sin procesos de pánico. En este caso podrá iniciar su propio Auto Rescate.
2. Si la víctima no está consciente, iniciar inmediatamente un proceso de rescate con la colaboración de los compañeros, para lo cual se deben tener en cuenta los concep-

tos vertidos precedentemente, a lo que habrá que sumarle la asistencia de al menos 2 (dos) compañeros para poder sujetar y trasladar al accidentado en forma lenta y sin producir daños colaterales.

3. Mientras se llevan a cabo las tareas de salvamento, el jefe de Obra dará aviso inmediatamente a los Servicios de Emergencia (bomberos, policía, hospital, etc.) y procederá a liberar la zona de terceros y de vehículos cercanos, para favorecer el traslado de la víctima al centro asistencial más cercano.

## **CONTROL Y PROTECCIÓN DEL MEDIO AMBIENTE**

### **CAPÍTULO XII. CONSIDERACIONES GENERALES**

#### **Art. 51. Obligaciones de la Contratista**

La Contratista tiene la obligación de cumplir con las Leyes, Decretos, Resoluciones, Ordenanzas y Disposiciones (nacionales, provinciales y municipales), con el objeto de preservar y proteger el Medio Ambiente dentro y fuera de la obra, suprimiendo o reduciendo los impactos ambientales negativos durante la ejecución de los trabajos y como consecuencia, entre otras cosas, por la acumulación de materiales en la vía pública, interferencias en el tránsito peatonal y vehicular, ruidos, generación de polvos, gases y/o emanaciones tóxicas, desbordes de pozos absorbentes, deforestación, anegamiento, etc..

#### **Art. 52. Legislación Vigente**

El Empleador deberá respetar y hacer cumplir a sus dependientes las disposiciones que emanen de los siguientes cuerpos legales:

- a) Ley Provincial N°11.717 - Ley de Medio Ambiente.
- b) Dto. N°101/03 reglamentario de la Ley N°11.717.
- c) Ley Nacional N°19.587 - Higiene y Seguridad en el Trabajo
- d) Dto. N°351/79 - Resolución N°444 MTSS.
- e) Dto. N°911/96 - Industria de la Construcción, reglamentario de la Ley N°19.587/72.
- f) Ley N°25.743 - Protección del Patrimonio Arqueológico y Paleontológico

### **CAPÍTULO XIII: PLAN DE GESTIÓN AMBIENTAL Y ESTUDIO DE IMPACTO AMBIENTAL**

#### **Art. 53. Elementos a Considerar**

La Contratista deberá presentar ante el Comitente, el Plan de Gestión Ambiental (PGA) y el Estudio de Impacto Ambiental (EIA), para evaluación y aprobación, previo a la iniciación de los trabajos. Para la elaboración de esta documentación se tendrá en cuenta lo siguiente:

- a) Será elaborado de modo operativo para facilitar las tareas de implementación e inspección.
- b) Las medidas propuestas deben ser específicas para el contexto ambiental bajo estudio, apuntando concretamente a evitar, reducir o corregir la intensidad y magnitud de los impactos ambientales determinados y a proteger las áreas y sitios ambientalmente sensibles.
- c) El EIA debe adoptar un enfoque detallado de evaluación, considerando todos los impactos posibles, pero orientando los análisis en los aspectos más significativos y que requieran mayores necesidades de protección. En el caso de producirse hallazgos de restos históricos, se procurará aislar los objetos para que no sufran

deterioro, alejando las tareas de ese frente y dando aviso a las autoridades competentes, quedando entendido que la Contratista no podrá remover ni extraer o apoderarse de ninguno de dichos objetos, considerando que, en todos los casos, son propiedad pública. Cualquier medida deberá estar de acuerdo con la Ley N°25.743 de Protección Arqueológica y Paleontológica.

- d) El PGA deberá estipular reglas claras para que la Contratista respete estrictamente las medidas que correspondan aplicar, esto es en lo referente a contaminación del suelo, aguas subterráneas, aire, ruido, contingencias tales como incendios, derrames, cortes de servicios pautados, utilización de productos peligrosos o contaminantes, disposición de residuos peligrosos, contaminantes o patológicos, protección del patrimonio histórico cultural, arqueológico, paleontológico, escénicos, antropológicos y natural, enfermedades endémicas, epidémicas o infecto contagiosas, protección de la flora y fauna, control de procesos erosivos y calidad de vida del personal de la obra y de la población afectada.
- e) Las especificaciones técnicas deberán contener como mínimo:
- Descripción técnica (especificaciones y características)
  - Indicadores de efectividad (control y auditoría)
  - Periodicidad de fiscalización del grado de cumplimiento (control y auditoría)
  - Responsable del cumplimiento y de la Inspección (previo acuerdo con el Comitente).
  - Resultados esperables.
  - Bibliografía de referencia.

#### **Art. 54. Contenido**

A continuación, se sintetizan algunos de los programas que, como mínimo, se deberán incluir en el PGA, completándose con otros que surjan de los monitoreos u otros procedimientos de gestión que la Contratista considere importante incluir:

- a) De Ordenamiento y Circulación: tendiente a asegurar la continuidad de la circulación de peatones y vehículos (maquinarias, camiones, etc.).
- b) Desvío del Tránsito: con 30 (treinta) días de antelación a la realización del desvío, la Contratista deberá haber desarrollado el detalle de la señalización a realizar y obtenido la autorización escrita de la autoridad competente. No podrá materializarse desvío alguno que no cumpla con estos requisitos.
- c) Manejo del Sistema Natural: se deberán indicar todas las medidas de protección, conservación y uso racional de los recursos naturales, debido al uso de equipos, almacenamiento y derrame de productos químicos, depósito de basuras, remoción de tierra, etc.
- d) Agua: para preservar la calidad del agua se deberán adoptar medidas mitigatorias tales como el control de aguas residuales, el monitoreo de la calidad y cantidad de agua consumida, la adecuada disposición de residuos sólidos y semisólidos, etc.
- e) Ruido: para disminuir los efectos provocados por los excesos ruidosos ocasionados por el uso de equipos livianos y/o pesados, en zonas cercanas a centros poblados, deben tomarse medidas tales como realizar una estricta programación del movimiento de camiones de carga y descarga, la eliminación de ruidos ajenos a la actividad, fijación de horarios de trabajo, etc.
- f) Olores: la Contratista implementará las medidas necesarias en los lugares adecuados y con las frecuencias necesarias para evitar la descarga a la atmósfera

de olores molestos originados por su operación. Si durante la construcción de la obra, se previera el desarrollo de operaciones que pudiesen generar olores molestos, se notificará a la Inspección, con una antelación mínima de 72 (setenta y dos) horas al inicio de las actividades.

- g) Polvo y Humo: la Contratista implementará las medidas pertinentes para evitar que las operaciones que produzcan polvo y/o humo en cantidades que causen perjuicios a terceros o bienes públicos y privados, sembrados, cultivos, vegetación o animales domésticos u ocasionen molestias, según las defina la Inspección, siendo responsable por cualquier daño producido.
- h) Contaminación Química: el movimiento de materiales y tierra, la operación de plantas de hormigón, el funcionamiento de motores, etc., ocasionan incremento de partículas, de gases tales como el anhídrido carbónico, óxidos de azufre, de nitrógeno, etc. El PGA debe considerar medidas tales como control de emisiones de fuentes fijas y móviles, iluminación de los sectores donde la contaminación dificulta la visibilidad, información pública, etc.
- i) Flora y Fauna: se deberá realizar un análisis del área de influencia de la obra. Asimismo, instruir al personal de obra sobre la prohibición de actividades de caza y pesca no autorizadas, de cuidado y reposición compensatoria de la flora en general, de vigilancia y monitoreo.

#### **CAPÍTULO XIV. MONITOREO DEL PLAN DE GESTIÓN AMBIENTAL**

##### **Art. 55. Elementos a Considerar**

- a) Calidad del Agua
- b) Niveles del Agua Subterránea
- c) Calidad del Aire
- d) Ecosistemas Acuáticos y Terrestres
- e) Estado de las Estructuras, Conductos, etc.

##### **Art. 56. Metodología de Trabajo**

Las medidas a monitorear por parte de la Contratista y que a continuación se detallan, no adquieren el carácter de determinantes, lo cual implica que en función del tipo de obra que se trate, se podrá anexar las que a criterio del Comitente se considere conveniente o bien retirar aquellas de carácter no indispensables.

- Manejo y disposición de residuos, desecho y efluentes líquidos.
- Especificar en detalle la disposición final de la totalidad de los desechos y residuos producidos, tanto para las partes principales como complementarias.
- En aquellos campamentos y obradores en los que no sea materialmente posible instalar servicios higiénicos conectados a la red cloacal, la Contratista deberá proveer de instalaciones sanitarias y verificar permanentemente las condiciones higiénicas de las mismas.
- De producirse hallazgos históricos o arqueológicos, deberá especificar la metodología y tratamiento de los elementos encontrados. Cualquier medida adoptada estará de acuerdo con la Ley N°25.743 Protección del Patrimonio Arqueológico y Paleontológico
- Se deberá diseñar un programa de contingencias comprendiendo planes particulares según los distintos riesgos, especialmente programas para lluvias e inundaciones, incendios, vuelcos y/o derrames, accidentes, vandalismo, etc.

### **Art. 57. Informes a Elaborar por parte de la Contratista**

- **Informes Ordinarios Durante la Ejecución de la Obra:** la emisión de los mismos se realizará mensualmente a contar desde la firma del acta de replanteo. Se realizarán para el seguimiento ambiental y arqueológico, recogerán incidencias, observaciones y aplicación de las medidas establecidas en el PGA.
- **Informes Durante el Período de Garantía:** en el tiempo comprendido entre la firma del Acta de Recepción Provisional de las obras y del Acta de Recepción Definitiva. En ello se detallará la evolución y eficiencia de las medidas instrumentadas.
- **Informes Extraordinarios Previo a la Recepción Provisional:** contendrá información detallada sobre las medidas protectoras y correctoras realmente ejecutadas: grado de eficacia, impactos residuales generados por las medidas tomadas, acciones complementarias, etc.
- **Informes Extraordinarios Previo a la Recepción Definitiva:** incluirán los siguientes aspectos: conclusiones del informe previo a la recepción provisional, actuaciones realizadas durante el período de garantía, actuaciones no ejecutadas, eficacia y estado de las operaciones efectuadas.
- **Informes Especiales:** siempre que se detecte cualquier afección no prevista o detectada en el EIA, de carácter negativo y que precise una actuación para ser evitada o corregida, se emitirá un informe con carácter urgente aportando toda la información necesaria para actuar en consecuencia.



## **Artículo 6) GESTIONES–PROGRAMA DE PREVENCIÓN DE DAÑOS EN EL ÁREA DE DISTRIBUCIÓN DE GAS NATURAL DELITORAL GAS**

El Contratista deberá gestionar por su cuenta y cargo, ante Organismos o Empresas Nacionales, Provinciales, Municipales, o Comunales y Entes Privados, y con la debida anticipación necesaria, los trámites necesarios para lograr la autorización de las obras que eventualmente afecten y/o modifiquen terrenos, estructuras, instalaciones y construcciones existentes, la coordinación y aprobación de las tareas, bajo su supervisión técnica, siendo el único responsable por el cumplimiento de los plazos de los trabajos previstos en el Contrato. Las gestiones a realizar por el Contratista incluyen la elaboración de toda la documentación legal y técnica, conforme a las exigencias de los organismos pertinentes, honorarios, aranceles, cánones y demás gastos inherentes y consecuentes del otorgamiento del permiso.





Litoral Gas S.A.

Rosario, Junio 2016

**Programa de Prevención de Daños en el área de Distribución de gas natural de Litoral Gas.**

Por medio de la presente tenemos el agrado de comunicarnos con Ud para informarle que Litoral Gas tiene en vigencia en toda su área de distribución de gas natural un Programa para Prevención de Daños con el objetivo de evitar incidentes que puedan poner en riesgo la vida y propiedad de las personas, como así también el normal abastecimiento de gas a nuestros clientes.

Este Programa involucra a todos los potenciales excavadores; empresas, organismos de gobierno, el público en general y toda persona relacionada con la actividad de excavación, movimiento de suelos, perforación, etcétera, tanto en zonas rurales como urbanas y en localidades que posean o no el servicio de distribución de gas por redes.

Su cumplimiento podrá evitarle afrontar importantes costos por inconvenientes y perjuicios derivados de los daños que se pudiesen ocasionar a nuestras instalaciones.

Como parte de la difusión de este Programa adjuntamos copia de los documentos que consideramos imprescindibles al momento de tener que planificar y realizar tareas de excavación en el área de influencia de esta Distribuidora. Ellos son:

- Recomendaciones para la ejecución de obras en las cercanías de instalaciones de distribución de gas.
- Resolución ENARGAS 181/95, donde se establece la documentación a requerir por Municipios y Comunas a las empresas que realicen obras en la vía pública
- NOTA ENRG/GD/GAUD N° 5193. Comunicación de las violaciones o incumplimientos a la Ley 24076 por terceros no prestadores.
- Resolución ENARGAS N° 12135, del 20 de abril de 2012 "Guía para trabajos en proximidad de tuberías conductoras de gas"
- Resolución 503/2014 Excavaciones a Cielo Abierto de la Superintendencia de Riesgos del Trabajo.

Para comunicarse con Litoral Gas, podrá hacerlo por nota al "Sector Prevención de Daños" sito en calle 24 de Setiembre 246 (2000) Rosario, telefónicamente al (0341) 4100414 - fax (0341) 4100419 o por correo electrónico a: [prevenciondeaccidentes@litoral-gas.com.ar](mailto:prevenciondeaccidentes@litoral-gas.com.ar)

Por cualquiera de estos medios podrá acceder a este programa, el cual prevé un sistema ágil y efectivo, por el cual los excavadores que realicen tareas en la vía pública podrán dar aviso a Litoral Gas de sus futuras actividades, y al mismo tiempo informarse de la existencia o no de cañerías de gas natural en el lugar.

Aprovechamos la ocasión para recordarle que en caso de Emergencias puede comunicarse al 0800-777-5427, el cual está disponible las 24 Hs. los 365 días del año.

Si no otro motivo en particular, y agradeciendo desde ya vuestra colaboración, los saluda atentamente.

  
Gerardo Tomás  
Mantenimiento de Redes  
Litoral Gas S.A.

**RECOMENDACIONES PARA LA EJECUCIÓN DE OBRAS QUE IMPLICAN EXCAVACIONES O MOVIMIENTO DE SUELO EN EL AREA DE INFLUENCIA DE LITORAL GAS**

**Generalidades:**

Toda actividad de excavación debe ser planificada. A los efectos de evitar daños o roturas de los caños e instalaciones de gas los excavadores deberán informar a Litoral Gas de toda actividad que implique excavaciones en la vía pública. Para ello deberán dirigirse por correo postal al Sector Prevención de Daños en calle 24 de Septiembre 246 de la ciudad de Rosario.

Pueden solicitarlo por correo electrónico a [prevenciondeaccidentes@litoral-gas.com.ar](mailto:prevenciondeaccidentes@litoral-gas.com.ar), comunicarse a los Tel /fax 0341 - 4100414 /419 o mediante nuestras Sucursales que se indican a continuación:

Sucursal	Dirección	Teléfonos
San Nicolás	España 484	03481-426039
Santa Fe	Bv. Gálvez 1863	0342-4535388
V. Tuero	Balzano 1013	03462-422630
Rufino	Av. Coca 278	03382-428348
Cañada de Gómez	Luján 738	03471-422539
San Lorenzo	Bv. Urquiza 698	03476-422094
Pergamino	Merced 676	02477-425930
Baradero	Dataguelra 694	03329-483131
San Pedro	Saavedra 74	03329-426941
San Jorge	Urquiza 1212	03436-443830
Ra'ala	Alvear 157	03492-427043

El responsable de la ejecución de los trabajos en las cercanías de las instalaciones de gas tomará todas las medidas que considere necesarias para salvaguardar la seguridad de las personas, sus bienes y propiedad, y no comprometer, a corto o a largo plazo, la integridad y la estabilidad de las instalaciones de gas.

Estas medidas son tomadas bajo la entera responsabilidad del excavador; las siguientes recomendaciones constituyen solamente una ayuda técnica de Litoral Gas para la ejecución de los trabajos.

**Medidas a tomar durante la elaboración de los proyectos de obras que implican excavaciones en la vía pública.**

El excavador solicitará información sobre la existencia de instalaciones de distribución de gas enviando a Litoral Gas sus planos y programa de trabajo para verificar si las excavaciones se sitúan o no en zona con instalaciones de gas enterradas.

En la respuesta a dicha solicitud se adjuntan planos generales de la red de gas. Si la oficina de proyecto que solicitó la información necesita mayor precisión respecto a la ubicación de las instalaciones podrá requerir planos de detalle, conformes a obra, e incluso la asistencia de personal de Litoral Gas para relevar las interferencias en el lugar donde se podrán realizar sondeos a los efectos de definir el proyecto teniendo en cuenta las cotas reales de las instalaciones de gas y las medidas de seguridad a adoptar en el proceso de construcción de la obra.

Los planimetrías, altimetrías y detalles de dichos proyectos deberán ser remitidos con posterioridad a Litoral Gas para dar conformidad a los trabajos propuestos o sugerir efectuar remociones.

**Los planos generales, tanto de alta como de media presión, entregados por Litoral Gas son dibujados en escala 1:10000 / 1:5000. Se deberán tener en cuenta las siguientes consideraciones:**

- Las cañerías no se encuentran necesariamente instaladas en forma rectilínea y pueden presentar desviaciones.
- Los cruces de calles son esquemáticos.
- Entre la instalación de gas y otra estructura se deberá respetar como mínimo una separación de 0,50 metros tanto en intersecciones como en tendidos paralelos.
- Se prohíbe expresamente:
  - transitar con maquinaria pesada cuando la tapada sobre ésta sea menor a 0,6 mt.
  - excavar con medio mecánico a una distancia menor a 1 mt de su periferia.
- Los datos indicados únicamente permitirán delimitar la zona donde están situadas las instalaciones.
- No se incluyan las líneas de servicios que conectan a los inmuebles con la cañería principal.
- tienen una vigencia limitada en el tiempo. Es importante solicitar a Litoral Gas la actualización de dicha información si la iniciación de los trabajos se extiende por más de 60 días.
- Existen ciertos accesorios instalados junto a las cañerías que no están indicados en el plano. Es el caso de válvulas, tomas de servicios, bridas, nipples, puntos de medición de protección catódica, etc: los que tienen una tapada inferior a la misma.
- Se indica sólo la ubicación en el plano horizontal de la cañería principal, no así la tapada (profundidad) a la que se encuentra.

Las distancias mínimas de seguridad a conservar son las que a continuación se detallan:

- Las instalaciones a colocar no deberán entorpecer el libre acceso a la red de gas para su mantenimiento o la realización ulterior de conexiones a nuevos clientes.
- Cuando se trate de instalaciones de energía eléctrica deberán respetarse las distancias indicadas en el siguiente cuadro:

DESDE	HASTA	Ø ≤ 152mm (6")	Ø ≥ 203mm (8")
		RAMALES, LÍNEAS PRINCIPALES DE RED DISTRIBUCIÓN Y GASODUCTOS DE TRANSPORTE (cualquier clase de trabajo)	Líneas AT aéreas
	Líneas AT subterráneas (entubados serviductos)	0,5m	1m
	Puestas a tierra de líneas AT	0,5 mTD kV (mín. 10m)	1 mTD kV (mín. 10m)

- El excavador deberá prever que las excavaciones con máquinas en proximidad a las cañerías de gas sean supervisadas por personal de Litoral Gas.

La imposibilidad de mantener las distancias de seguridad antes citadas serán motivo de estudio para evaluar la alternativa de reubicar las instalaciones afectadas con cargo al solicitante de acuerdo a lo previsto en la ley nacional N° 24076 que otorga la licencia de distribución de gas por redes y su decreto 2255/92 que en su apartado 6.4 reza: "... todos los gastos y costos de tal remoción o traslado, incluyendo los de modificación, acondicionamiento, sustitución y prolongación de instalaciones que fuere menester realizar para que dichas instalaciones queden en condiciones de seguridad y eficiencia desde el punto de vista técnico y económico, deberán ser reintegrados a la Licenciataria por la persona jurídica, pública o empresa que haya ocasionado la realización de los trabajos."

#### Medidas a tomar previo al inicio y durante la ejecución de obras o trabajos de excavación en la vía pública.

El excavador solicitará información sobre la existencia de instalaciones de distribución de gas enviando a Litoral Gas sus planos, programa de trabajo, tipo y alcance de las excavaciones independientemente que esto haya sido solicitado en la etapa de proyecto, con el fin de verificar si las excavaciones se sitúan o no en zona con instalaciones de gas enterradas.

Litoral Gas responderá a dicha solicitud con planos generales tanto de alta como de media presión, dibujados en escala 1:10000/1:5000 para los cuales se deberán tener en cuenta las consideraciones detalladas más arriba.

Para el caso en que la respuesta a la solicitud de la interferencia sea afirmativa, el excavador debe informar la fecha y hora de inicio de la obra al menos con 48 horas de anticipación.

Antes del inicio de los trabajos se deberá realizar una reunión de coordinación donde se establecerán los canales de comunicación entre el responsable de la obra y el inspector de Litoral Gas asignado para el seguimiento.

El excavador, previo al inicio de los trabajos, debe proceder a la localización precisa de las instalaciones de gas en la zona mediante sondeos efectuando prudentes excavaciones a mano.

- Si Litoral Gas ha establecido marcas permanentes o provisionales en el terreno para indicar la presencia de instalaciones de gas subterráneas, el excavador se ocupará de mantener dichas marcas por el periodo en que se extienda la obra.
- Si en la excavación de sondeo no se encuentra la cañería en el lugar indicado, se deberá dar aviso inmediatamente a Litoral Gas y suspender toda excavación con medios mecánicos en la zona.
- Litoral Gas aportará recursos propios para localizar cañerías que no se encuentren en los lugares indicados por su personal.

Deberán tenerse en cuenta los siguientes cuidados para la Prevención de daños a instalaciones de gas. Ver figuras 1, 2 y 3 en anexo:

- Será obligación del excavador informar a Litoral Gas la fecha y hora de los trabajos de excavación propios de la obra sobre cada cañería de gas activa a los efectos de enviar personal para la asistencia y el seguimiento.
- Las instalaciones de gas deben ser protegidas contra los daños que pueden resultar por ejemplo de la caída de objetos, golpes, manejo de quemadores, etc.
- Si la instalación de gas corre peligro de ser dañada como consecuencia de un deslizamiento o hundimiento, es importante tomar las medidas apropiadas de contención del terreno y dar aviso a Litoral Gas.
- Está prohibido ejercer presiones o aplicar cargas sobre la instalación de gas, como por ejemplo suspender de la misma cañerías o cables.
- Si se preve que las cañerías de gas pierdan apoyo durante la ejecución de una excavación en longitudes superiores a 1.50 m, se deberá presentar un procedimiento de excavación aprobado por un profesional en H&S y la memoria de cálculo del dispositivo de sujeción del caño afectado, lo cual quedará sujeto a la aprobación de Litoral Gas.

El relleno de zanjas y aperturas que alojan cañerías de gas se deberá realizar siguiendo las instrucciones que se detallan:

- Previo al relleno de la zanja, el Inspector de Prevención de Daños de Litoral Gas debe poder verificar, y si es necesario reparar, las instalaciones de gas, incluyendo el revestimiento de los caños de acero.

- La tierra que rodea todas las instalaciones debe ser compactada y apisonada con la ayuda de herramientas manuales. Debe evitarse que materiales duros queden depositados a menos de 10 cm. de la superficie de dichas instalaciones.
- En caso de excavaciones por debajo de una instalación de gas, se reinstalará una base tan resistente como el suelo existente.

Para el caso de excavaciones con herramientas mecánicas bajo superficie, como tuneladoras, méchas de perforación etc se debe considerar previo a su ejecución que ante una avería en la cañería de gas las condiciones de venteo no son las adecuadas, lo que incrementa considerablemente los riesgos. El gas migrará a través de la perforación que se está ejecutando en dirección al operador incrementándose el peligro de ignición ante la presencia de motores en marcha u otra fuente.

Además se pueden transmitir esfuerzos indeseados, disminución del diámetro de la cañería por abolladuras, rotura de revestimiento con pérdida de protección anticorrosiva, etc.

Por lo tanto en todos los casos, el responsable de la excavación deberá realizar, por medios manuales, las aperturas de sondeo previo a la ejecución del túnel a efectos que el Inspector de Prevención de Daños de Litoral Gas verifique como mínimo:

- Cota real de tapada de la cañería de gas existente al momento de la ejecución de la obra.
  - Diámetro y material de la cañería de gas.
  - Distancias mínimas de seguridad a adoptar según las características de la nueva construcción.
- Para este tipo de excavaciones, cuando la empresa responsable de la excavación solicite las interferencias ante Litoral Gas, deberá indicar el tipo de tecnología a utilizar y la metodología que empleará.



**Medidas a tomar durante la ejecución de trabajos de excavación de emergencia:**

En caso que el Excavador tenga que realizar trabajos de emergencia, lo cual impida cumplir con lo anterior, deberá dar aviso a Litoral Gas a los siguientes teléfonos:

**0341- 4100414 / 0800- 777- 5427 / 0341 - 4618888 o 4642100**

**Medidas a tomar en caso de daños a las cañerías y fugas de gas**

Por daños se entiende, no solamente la rotura de la cañería, sino también abolladuras, ralladuras, daños al revestimiento en cañerías de acero, dispositivos de protección catódica, etc. que podrían originar fugas ulteriores. Dar aviso inmediatamente a la Central de Emergencias de Litoral Gas de la anomalía detectada en caso de que el personal asignado al seguimiento no se encuentre en la obra o el hecho se produjera fuera del horario normal de trabajo. Delimitar la zona para evitar el ingreso a personas no autorizadas y eliminar toda fuente de ignición como motores en marcha, etc.

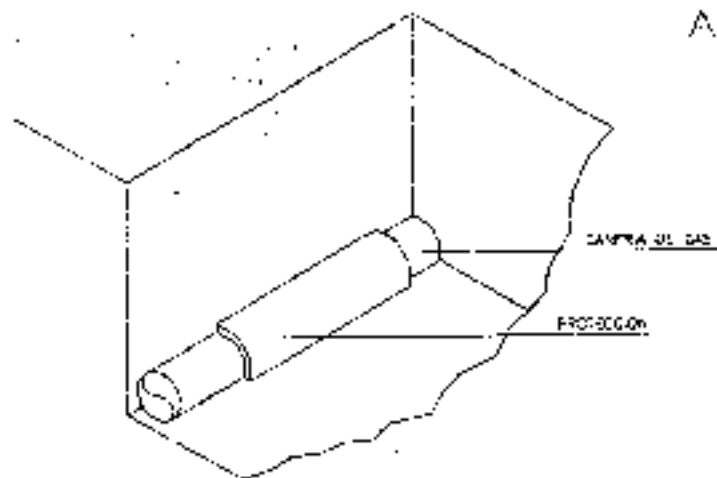
Mantener la observación y el control sobre el lugar del accidente hasta la llegada del equipo de emergencias de Litoral Gas.

**Definiciones:**

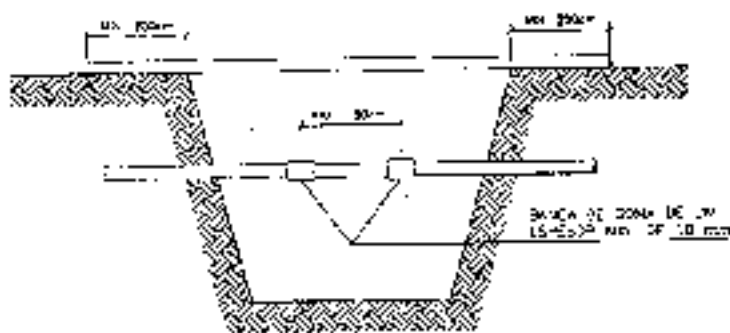
**Excavador:** Persona, empresa, municipio, comuna u otro organismo de gobierno que preste servicio público cuyas labores demanden intervenciones por obras o tareas que impliquen excavaciones o movimiento de suelo en la vía pública.

**Actividad de excavación:** Se incluyen excavaciones, voladura, perforado, construcción de túneles, rellenos, remoción de estructuras mediante explosivos o medios mecánicos y todas otras operaciones de movimiento de tierra.

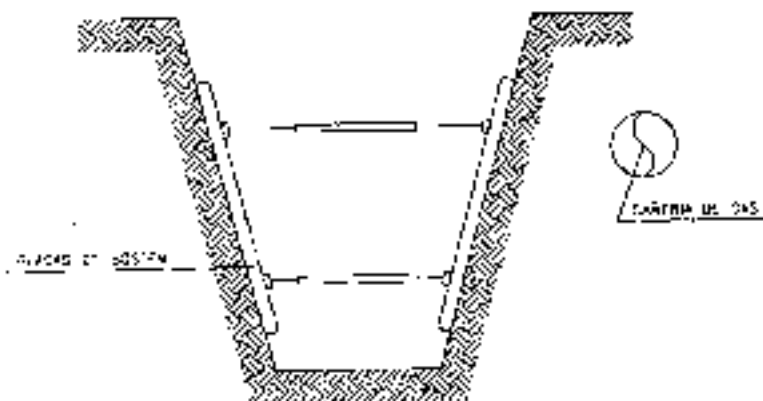
ANEXO I



PROTECCION CON CAMISA  
FIG. 1



SUSPENSION DE UNA CAÑERIA  
FIG. 2



REFUEZO SOBRE PAREDES DE LA ZANJA  
FIG. 3

Ente Nacional Regulador del Gas.  
**GAS NATURAL**

Resolución 141/95

Establézcase la documentación a requerir por Municipios y/o Comunas a las Empresas que realicen obras en la vía pública.

Bs. As. 22/08/95

VISTO la Ley N° 24.076 su Decreto Reglamentario N° 1738/92 y

**CONSIDERANDO:**

Que esta Autoridad Reguladora ve con honda preocupación la producción reiterada de accidentes consistentes en roturas de instalaciones de gas existentes dentro de la jurisdicción correspondientes a Municipios y/o Comunas producidos generalmente por empresas que realizan obras en la vía pública.

Que tales accidentes han generado gran conmoción debido a su alto grado de afectación a la seguridad pública.

Que en atención de esta Autoridad Reguladora adopte medidas tendientes a prevenir la reiteración de tan graves accidentes en todo el territorio donde se presta el Servicio Público de Distribución y Transporte de Gas por Redes.

Que para el logro de tal objetivo es imprescindible la colaboración de todas las Municipalidades y/o Comunas en cuya jurisdicción se presta tal Servicio Público ya que por su directa e inmediata relación institucional con las empresas que realizan obras en la vía pública pueden verificar y controlar con el mayor celo -en forma previa al otorgamiento de los respectivos permisos- que ellas acrediten haber tomado todos los recaudos necesarios tendientes a conocer la exacta localización de las instalaciones de gas.

Que la presente Resolución se dicta de conformidad a las facultades otorgadas por el Artículo 52 incisos b), m) y n) de la Ley N° 24.076 y su Decreto Reglamentario N° 1738/92.

Por ello

**EL DIRECTORIO DEL  
ENTE NACIONAL REGULADOR DEL GAS  
RESUELVE:**

Artículo 1º.- Solicitase a los Municipios y/o Comunas en cuya jurisdicción se presta el Servicio Público de Distribución y Transporte de Gas por Redes que en modo previo al otorgamiento del permiso para la realización de obras en la vía pública envíen a los solicitantes, como mínimo, la documentación detallada en el Anexo que integra la presente Resolución.

Art. 2º. Comuníquese, publíquese, dese a la DIRECCIÓN NACIONAL DE REGISTRO OFICIAL y archívese. - Raúl E. García - Gilberto E. Oviedo - Héctor E. Fórmica - Ricardo V. Busi - Eduardo A. Pigretti.

ANEXO

**DOCUMENTACIÓN A REQUERIR POR  
MUNICIPIOS Y/O COMUNAS A LAS  
EMPRESAS QUE REALICEN OBRAS  
EN LA VÍA PÚBLICA**

1º) Copias de planos de las redes y/o instalaciones proporcionados por la Licenciataria con indicación precisa de la focalización de las instalaciones de gas que podrían ser afectadas.

2º) Copia de las notificaciones presentadas ante la Licenciataria por dicha empresa acerca de la realización de los sondeos previos tendientes a ubicar las instalaciones sobre la base de los planos proporcionados por aquélla y del inicio efectivo de la obra. Dicha notificación deberá incluir además la solicitud de asesoramiento durante la realización de los trabajos.

3º) Presentación de una Declaración jurada en la que manifieste

• El compromiso de realizar los sondeos previos sobre la base del plano proporcionado por la Licenciataria utilizando exclusivamente elementos de uso manual, como así también los estudios tendientes a determinar si existe necesidad de efectuar remociones.

• Estar en conocimiento del Plan de Prevención de Daños implementado por la Licenciataria de Gas.

Miércoles 30 de agosto de 1995

3) El empleador debe realizar previo al inicio de los trabajos de excavación, las averiguaciones necesarias con las empresas de servicios de electricidad, de gas, de agua, desagües, de cable, de telefonía, etc., con las autoridades municipales y con el propietario de terreno donde se desarrollen las tareas, acerca de los planos que posean sobre el tendido de cableados e instalaciones existentes en el lugar y las debe marcar en forma visible con banderines, estacas o marcas pintadas en el piso.

Se deben realizar planos/esquemas con las interferencias detectadas. Toda esta documentación formará parte del Legajo Técnico de la obra.

4) El empleador debe tener en cuenta que aunque existan planos, puede haber cables o instalaciones que no se encuentren indicados en aquellos o que estando indicados no sigan un recorrido exacto. Además deberá definir la traza precisa del tendido de las instalaciones subterráneas para lo cual realizará los sondeos necesarios supervisados por personal técnico especializado. Se debe dejar constancia de esta información en el Legajo Técnico.

5) Se deben emplear herramientas de mano o cualquier otro medio eficaz para detectar su ubicación, extremando los cuidados para evitar contactos directos o acciones que interfieran con las instalaciones pudiendo generar accidentes. Una vez establecida la ubicación de las instalaciones, cables, cañerías de gas, agua, etc., se debe notificar al responsable técnico y a los demás trabajadores. Estos trabajos deberán estar supervisados por el responsable de la tarea con participación del Servicio de Higiene y Seguridad (responsable o un auxiliar según lo establecido en el artículo 17 del Decreto N° 911 de fecha 5 de agosto de 1996).

6) Se deben adoptar las medidas de seguridad necesarias para evitar contactos directos con las interferencias detectadas, y se solicitará a la compañía que corresponda, adecuar las instalaciones involucradas, antes de iniciar los trabajos. Las solicitudes de corte de los servicios formarán parte del Legajo Técnico. Se deben adoptar dispositivos de seguridad, como apartamientos o interposición de obstáculos que impidan todo acercamiento peligroso y por lo tanto, contactos accidentales.

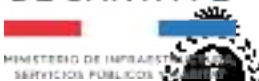
7) La perforación de cañerías no identificadas o desconocidas o con pérdidas preexistentes, que se puedan encontrar al excavar, pueden ocasionar accidentes originados por emanaciones de gases tóxicos, inflamables o explosivos. En tales circunstancias se deben suspender las tareas e informar a la empresa proveedora del servicio de la situación para solicitar el corte y la reparación correspondiente. Una vez que se haya asegurado el corte o la reparación y se haya obtenido por medio fehaciente el permiso de la empresa proveedora y previo al descenso de los trabajadores a la excavación, el Servicio de Higiene y Seguridad debe solicitar al empleador la realización de las mediciones de oxígeno y otros gases con el fin de detectar la presencia de los mismos y garantizar una ventilación suficiente (Normas Higiénico ambientales en obra, artículos 117 a 125 de Decreto N° 911/96), en todos los lugares de trabajo, de manera que se mantenga una atmósfera respirable que no sea peligrosa o nociva para la salud. En función de los resultados obtenidos el Responsable de Higiene y Seguridad dispondrá de ser necesario, la utilización de los Elementos de Protección Personal (E.P.P.) adecuados.

Los trabajadores de las empresas de servicio que deban reparar las instalaciones deterioradas deberán adoptar antes y durante la ejecución de los trabajos las medidas de seguridad establecidas en el Decreto N° 911/96 lo señalado en esta resolución y lo establecido en los protocolos de trabajo seguro que las empresas de servicio tengan para ejecutar esta tarea.

8) No se deben usar equipos o maquinarias pesadas encima o cerca de los caños de gas, agua, cables, etc. para prevenir su rotura. Se debe asegurar que no existan focos de combustión cercanos a las instalaciones de gas u otros combustibles inflamables.

9) Los cables y caños que hayan quedado expuestos al abrir la excavación deben ser sostenidos con soportes, apartamientos u otro medio eficaz que impida el desplome de las instalaciones y no se deben usar en ninguna circunstancia, para apoyar equipos o como escalones para bajar y subir de la excavación. Se debe asegurar que el relleno de tierra donde se encuentren caños de gas, o de agua u otros fluidos, esté bien afirmado debajo de ellos, para evitar roturas o rajaduras cuando se asientan.





NOTA ENRG/GD/GAL/D N° 5193

BUENOS AIRES. 30 OCT 2001

Ref.: Plan de Prevención de Daños:  
comunicación a terceros involucrados en  
actividades de excavación.

SEÑOR GERENTE:

Tenemos el agrado de dirigirnos a Ud. con el objeto de requerirle que, dentro de la rutina de información prevista en el marco de las pautas fijadas en la NAG 100, Sección 614 - Programa de Prevención de Daños - informe a los terceros involucrados en actividades de excavación dentro del ámbito de esa Licenciataria que el Artículo 71 de la Ley 24076 establece:

*Las violaciones o incumplimientos de la presente Ley y sus normas reglamentarias cometidas por terceros no prestadores serán sancionados con:*

- a) Multa entre CIENTO PESOS (\$ 100) y CIENTO MIL PESOS (\$ 100.000), valores éstos que el ENTE tendrá facultades de modificar de acuerdo a las variaciones económicas que se operen en la industria con posterioridad a la fecha de entrada en vigencia de esta Ley;
- b) Inhabilitación especial de uno a cinco años;
- c) Suspensión de hasta noventa (90) días en la prestación de servicios y actividades autorizadas por el ENTE.

*[Handwritten signature and initials]*

Sin otro particular saludamos a Ud. atentamente.

ING. JORGE O. DEFERRARI  
GERENTE DE DISTRIBUCION  
ENTE NACIONAL REGULADOR DEL GAS

SEÑOR GERENTE DE OPERACIONES  
DE LITORAL GAS S.A.  
D. RICARDO FRAGA  
S \_\_\_\_\_ I \_\_\_\_\_ D \_\_\_\_\_

Litoral Gas S.A  
REGISTRO DE ENTRADAS

11 NOV. 2001

N° 2301

AREA	RECIBIÓ	FECHA
GGE		
GTE	X	
GOP		
GCO		
GRM		
GAF		
GSI		
LEO		



# ENARGAS

ENTE NACIONAL REGULADOR DEL GAS

A large, handwritten mark resembling a stylized letter 'A' or a similar symbol.

A handwritten mark consisting of several overlapping, intersecting lines forming a star-like or abstract shape.

A handwritten signature or mark consisting of several vertical, slightly curved lines.

**GUÍA PARA TRABAJOS EN PROXIMIDAD DE  
TUBERÍAS CONDUCTORAS DE GAS**

1-2935

## 1 Objeto

La presente guía se ha desarrollado para establecer las distancias mínimas de seguridad que deben cumplir otras instalaciones subterráneas respecto de los servicios de distribución de gas natural.

Esta guía debe ser aplicada por aquellos Organismos y empresas que ejecuten trabajos en proximidad de instalaciones correspondientes a los sistemas de distribución de gas en alta, media y baja presión en operación.

Esta guía tiene por objeto que una vez concluidos esos trabajos, como mínimo se mantengan las condiciones de seguridad establecidas en la normativa vigente, entre las tuberías conductoras de gas y otras estructuras subterráneas.

Independientemente de ello, dichos Organismos o empresas, previamente a la iniciación de los trabajos, deben solicitar a las Prestadoras del servicio público de gas el Programa de Prevención de Daños (PPD).

En ese programa se fijan los requisitos que se deben cumplimentar para evitar daños al sistema de distribución de gas que constituyan peligro para la seguridad pública o afecten la normal prestación del servicio.

## 2 Distancias de seguridad

A continuación se indican las distancias mínimas que deben respetarse, conforme a la normativa vigente, entre las tuberías conductoras de gas y otras instalaciones:

- 1) Los conductos de agua y cloacas, las líneas telefónicas etc., como así también los postes, columnas, bases de hormigón deben quedar, como mínimo, a 0,30 m de distancia de las tuberías conductoras de gas.
- 2) Las instalaciones eléctricas deben cumplir las distancias indicadas en las tablas A y B

Cabe señalar que las instalaciones indicadas en 1) y 2) que se instalen paralelas a la tubería conductora de gas, no deben quedar contenidas en el mismo plano vertical de esta última.

Tabla A			
Distancias mínimas en metros (gasoductos y ramales)			
Desde	Hasta	Ø ≤ 152 mm (6")	Ø > 152 mm (8")
Gasoductos y ramales (cualquier clase de trazado)	Instalaciones eléctricas subterráneas	0,3	1

Tabla B		
Distancias mínimas en metros (redes de distribución)		
Desde	Hasta	Distancias
Presión de operación de la tubería conductora de gas (bar)	Presión de instalaciones eléctricas subterráneas (kv)	
≤ 4	≤ 1	0,30
	> 1	0,30

## I-2135

Todo ello con el fin de:

- 1) permitir la instalación y operación de dispositivos o herramientas para mantenimiento de la tubería conductora de gas o neutralización de situaciones de emergencias (tales como abrazaderas para fugas, accesorios para control de presión y equipo para estrangular tubos);
- 2) evitar el daño mecánico a la tubería conductora de gas, derivado de la proximidad o el contacto con otras estructuras;
- 3) permitir la instalación de ramales de servicio tanto a las redes de distribución de gas como a otras estructuras subterráneas, según se requiera;
- 4) proporcionar a las tuberías conductoras de gas, protección contra el calor proveniente de otras instalaciones subterráneas tales como líneas de vapor o de electricidad.

Para casos excepcionales donde circunstancias insalvables no permitan cumplir las distancias mínimas de separación indicadas precedentemente, esta guía establece los criterios de diseño, construcción e instalación de protecciones que se deben instalar entre las tuberías conductoras de gas y otros servicios públicos o estructuras.

Además, lo indicado es de aplicación en los casos que, aún cumpliendo las distancias mínimas se considere necesario realizar una protección.

No obstante ello, la distancia entre la tubería conductora de gas y otras instalaciones, debe permitir el cumplimiento de los puntos 1) y 3) precedentes.

Corresponde destacar, que si los organismos o empresas responsables de las estructuras o servicios a instalar o reparar, determinaran distancias o protecciones de seguridad superiores a las previstas en esta guía, se debe aplicar lo establecido por ellos.

### 3 Tipos de protecciones y forma de instalación

#### 3.1 Características de los elementos de protección

Deben estar contruidos con materiales que posean adecuadas características (mecánicas, térmicas, dieléctricas e impermeabilizantes) para el tipo de protección que se desea realizar

A continuación se describen algunos de los elementos que, entre otros, pueden conformar la protección que corresponda utilizar en cada caso

- a) Placas o medias cañas de cemento de 25 mm de espesor mínimo.
- b) Ladrillos macizos comunes para la construcción.
- c) Baldosas de aproximadamente 300 mm x 300 mm y 35 mm de espesor.



I-2135

- d) Losetas de aproximadamente 300 mm x 600 mm y 35 mm de espesor.
- e) Medias cañas de material plástico (PVC, PE, PP, etc.) de 3 mm de espesor mínimo o placas de plástico reforzado con fibra de vidrio (PRFV) de 3 mm de espesor mínimo.

Estas placas siempre se deben instalar junto con otro elemento de respaldo (placas de cemento, losetas, ladrillos, etc.).

- f) Planchas o bandas de caucho sintético de 3 mm de espesor mínimo, las que se deben instalar junto con otro elemento de respaldo (placas de cemento, losetas, ladrillos, etc.).

Nota: El ancho mínimo de la protección debe responder a lo indicado en la Tabla 1.

### 3.2 Instalación de los elementos de protección

Cuando deban instalarse elementos de protección se debe tener en cuenta lo siguiente:

- a) el tipo de servicio público o estructura que no cumple la distancia mínima respecto de la tubería conductora de gas,
- b) el diámetro de la tubería conductora de gas;
- c) la distancia existente entre la tubería conductora de gas y el otro servicio público o estructura.

En la Tabla 2 se resumen las protecciones recomendadas para tuberías conductoras de gas que operan a baja, media y alta presión, en tanto que las figuras 1 a 6 muestran situaciones típicas no limitativas que no restringen la utilización de otras protecciones que igualen o mejoren las protecciones indicadas.

Debe prestarse especial atención en los cruces y paralelismos entre tuberías conductoras de gas y cables eléctricos, para evitar o contrarrestar lo siguiente:

- a) accidentes durante la instalación (descarga eléctrica);
- b) posibles saltos de chispa entre los cables eléctricos y la tubería conductora de gas,
- c) los efectos de posibles aumentos de temperatura de los conductores eléctricos que pudieran alterar las características de la tubería conductora de gas.

### 3.3 Impermeabilización de estructuras

Cuando el servicio público o estructura (cloacas, desagües pluviales y alcantarillas, cámaras, túneles, etc.) que se instale en forma paralela o en cruce con la tubería conductora de gas, pueda canalizar una fuga de gas, se deben

I-2435

tomar precauciones adicionales a la instalación de las pantallas de protección, a fin de que cualquier escape de gas no ingrese a dichos servicios o estructuras.

Estas precauciones consisten en impermeabilizar la zona por donde se puede canalizar el gas por medio de recubrimientos que deben ser impermeables al gas y resistente a los hidrocarburos, que a modo de ejemplo se citan a continuación:

- membrana asfáltica o de otro compuesto con una capa superficial (por ejemplo aluminio);
- pinturas de base asfáltica, plástica u otro compuesto;
- mantos o cintas de plástico termocontraíble.

El tramo de estructura no asociada a impermeabilizar debe cubrir toda la zona en donde exista la posibilidad de migración de gas.

Tabla 1

Ancho mínimo de las pantallas de protección, en función del diámetro de la tubería de gas			
Diámetro tubería (mm)	≤ 50	63 a 100	> 100
Ancho "a" de la protección (mm)	200	400	Diámetro + 200

Tabla 2

Tipos de protecciones a instalar en un sistema de distribución de gas de baja, media y alta presión			
Estructura subterránea no asociada con la tubería de distribución de gas		Distancia existente "d" entre la tubería conductora de gas y una estructura (cm)	Figuras que representan la instalación de las protecciones
Conductores de energía eléctrica con tensión:	≤ 1 kV	10 ≤ d < 30	4(a,b), 5(a,b), 6(a,b) y 7 (a,b)
	> 1 kV	30 ≤ d < 50	4(a,b), 5(a,b), 6(a,b) y 7 (a,b)
		50 ≤ d < 100	1(a,b), 2(a,b) y 3(a,b) <sup>1)</sup>
Cañerías de agua, líneas telefónicas, desagües pluviales y cloacas <sup>1)</sup>		10 ≤ d < 30	1(a,b), 2(a,b) y 3(a,b)
Postes, columnas, bases de iluminación, mampostería y otras estructuras		10 ≤ d < 30	El diseño de la protección debe responder a las necesidades de cada caso en particular

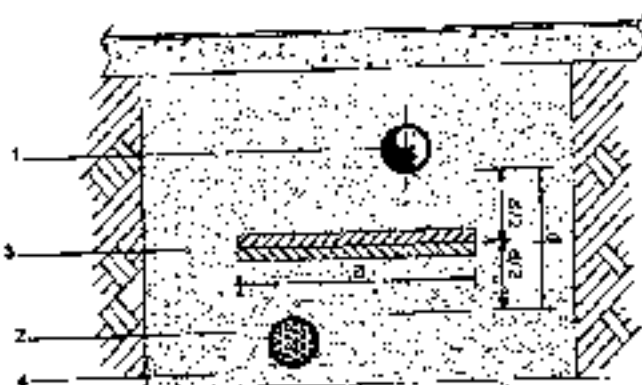
1) Cuando existe la posibilidad de que un escape de gas se pueda canalizar hacia el interior de alguna estructura o servicio público subterráneo (por algún crack, grieta, junta deteriorada, etc.); se deben tomar precauciones adicionales para la protección, y para ello se debe impermeabilizar toda la zona donde existe la posibilidad de migración de gas.

2) Sólo para ramales de AP y diámetro > 100

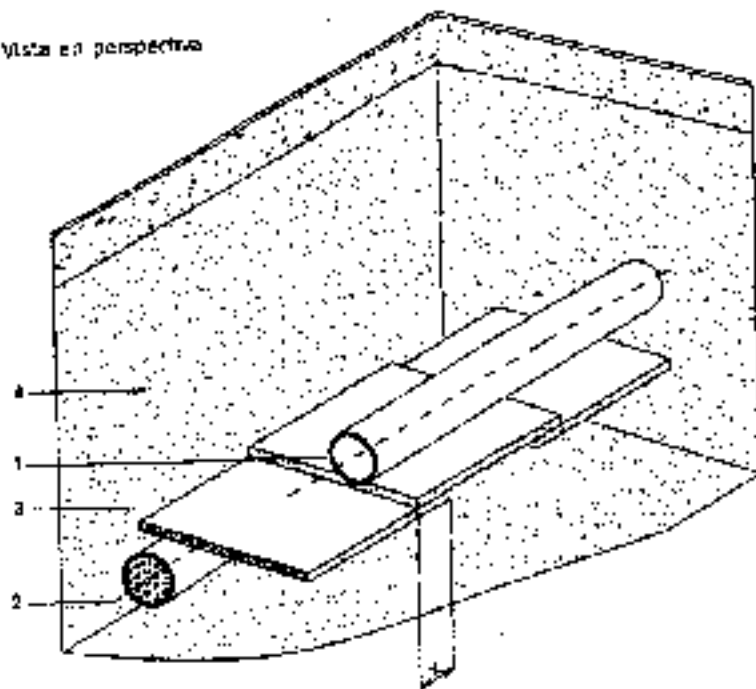
I-2135

Figura 1a  
Protección con baldosones, losetas o placas de cemento  
Paralelismo

vista de frente



Vista en perspectiva



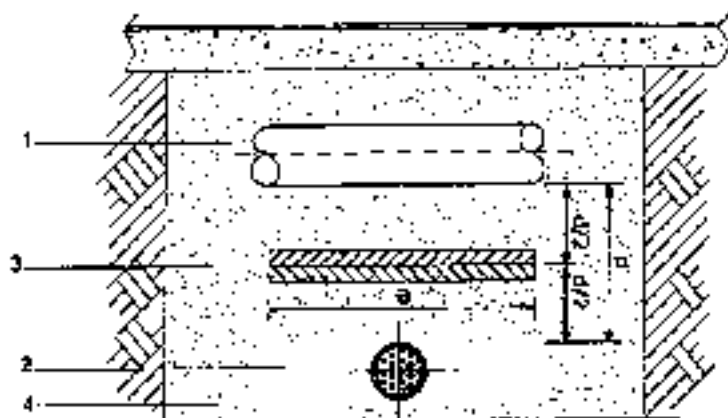
Referencias

- 1 Línea de gas
  - 2 Estructura enterrada no asociada (otro servicio a-bilco)
  - 3 Protección
  - 4 Capas de arena
- a = ancho mínimo de la protección, según Tabla 1  
d = distancia real de obra entre ambas estructuras  
x = solape mín no  $\geq$  5 cm

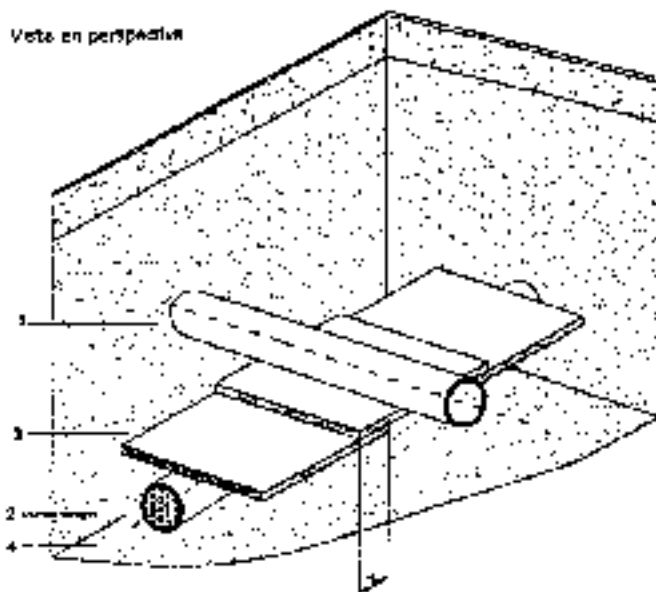
I-2135

Figura 1b  
Protección con baldosones, losetas o placas de cemento  
Cruce

Vista de frente



Vista en perspectiva



Referencias

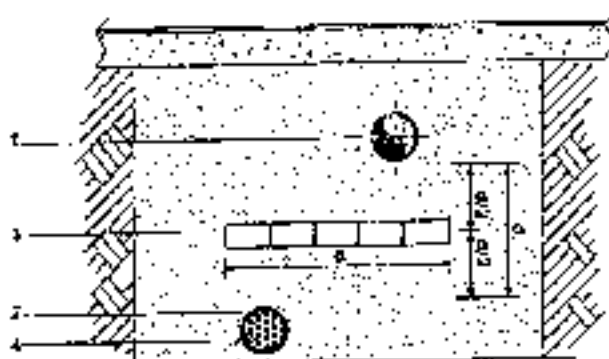
- 1 Línea de gas
  - 2 Estructura existente no asociada (otro servicio público)
  - 3 Protección
  - 4 Capas de arena
- a = ancho mínimo de la protección, según Tabla 1  
o = distancia real de otro entre ambas estructuras  
x = solape mínimo = 5 cm



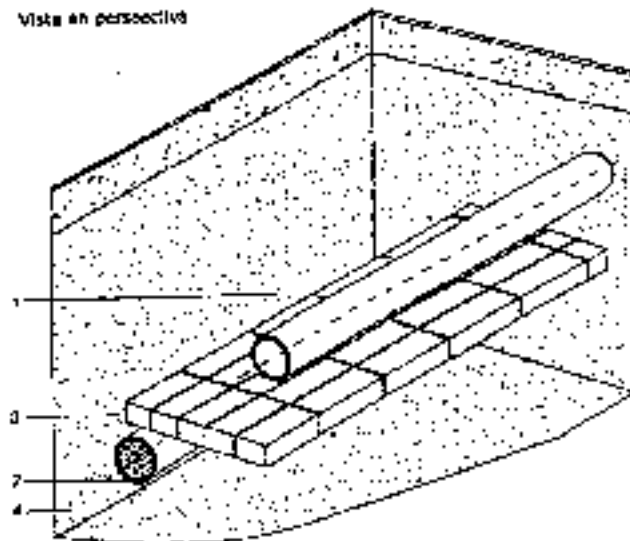
I-2135

Figura 2a  
Protección con ladrillos  
Paralelismo

Vista de frente

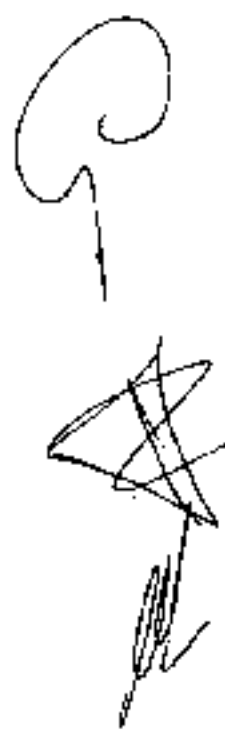


Vista en perspectiva



Referencias

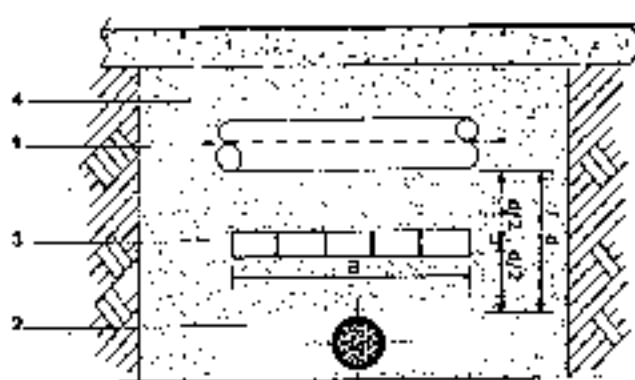
- 1 Línea de gas
  - 2 Estructura enterrada no asociada (otro servicio público)
  - 3 Protección
  - 4 Capas de arena
- a = ancho mínimo de la protección, según Tabla 1  
c = distancia real de obra entre ambas estructuras



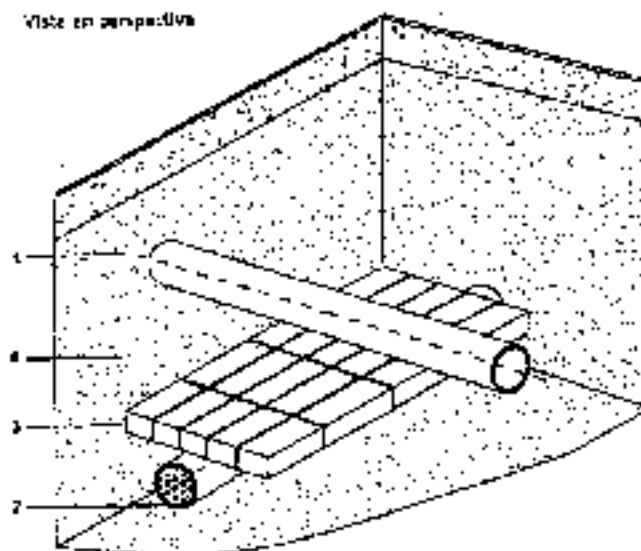
I-2135

Figura 2b  
Protección con ladrillos  
Cruce

Vista de frente



Vista en perspectiva



Referencias

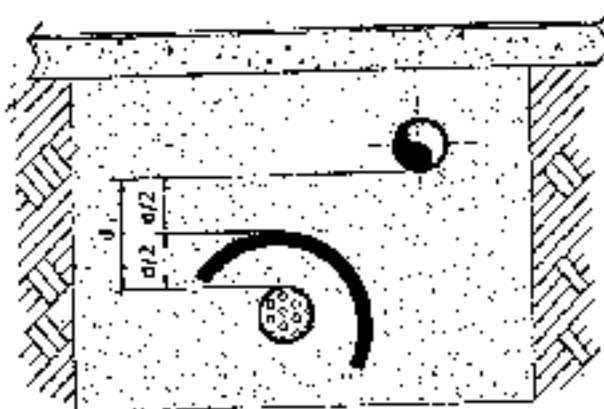
- 1 Línea de gas
  - 2 Estructura enterrada no asociada (cto. servicio público)
  - 3 Protección
  - 4 Capas de arena
- a = ancho mínimo de la protección, según Tabla 1  
c = distancia real de obra entre ambas estructuras



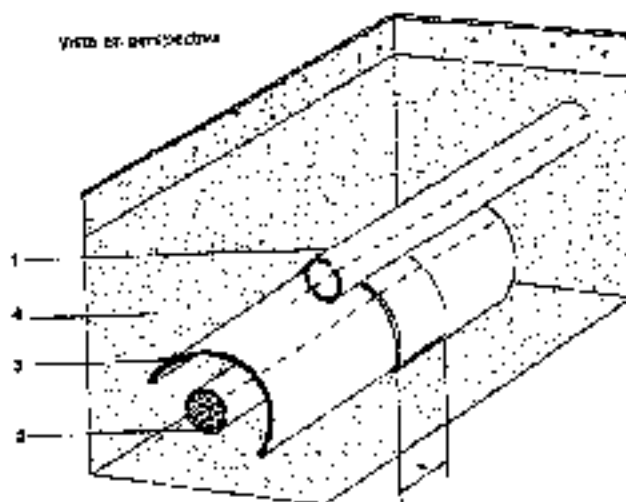
1-2135

Figura 2a  
Protección con media capa de cemento o media capa  
de PE/PVC/PP/PRFV  
Paralelismo

Vista de frente



Vista en perspectiva



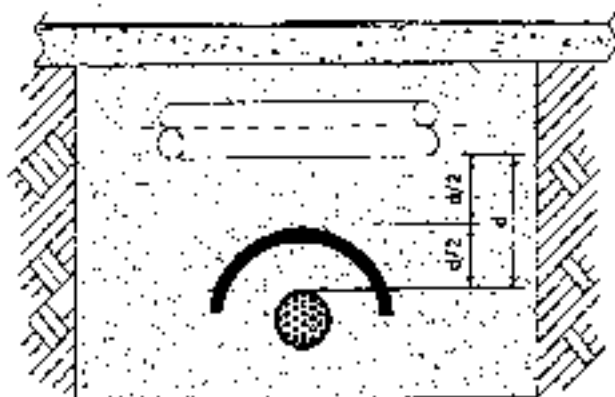
Referencias

- 1 Línea de gas
  - 2 Estructura enterrada no asociada (otro servicio público)
  - 3 Protección
  - 4 Capas de arena
- a = ancho mínimo de la protección, según Tabla 1  
d = distancia real de obra entre ambas estructuras

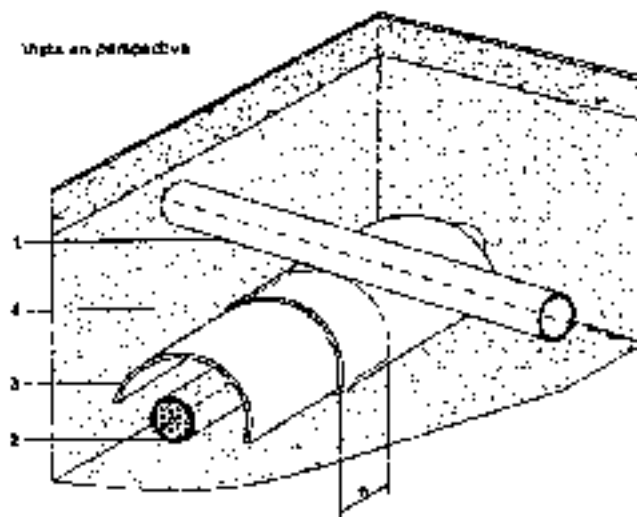
1-2135

Figura 3b  
Protección con media capa de cemento o media capa  
de PEPVC/PP/PRFV  
Cruce

Vista de frente



Vista en perspectiva



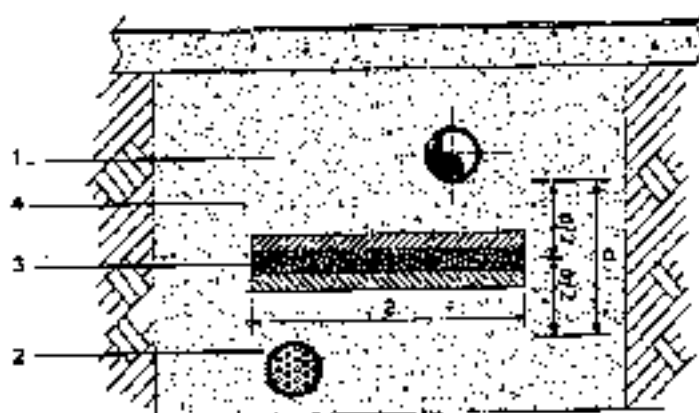
Referencias

- 1 Línea de gas
  - 2 Estructura enterrada no asociada (otro servicio público)
  - 3 Protección
  - 4 Capas de arena
- $a$  = ancho mínimo de la protección, según Tabla 1  
 $d$  = distancia real de obra entre ambas estructuras  
 $e$  = espesor de los elementos de protección  
 $x$  = solape mínimo > 5 cm

I-2135

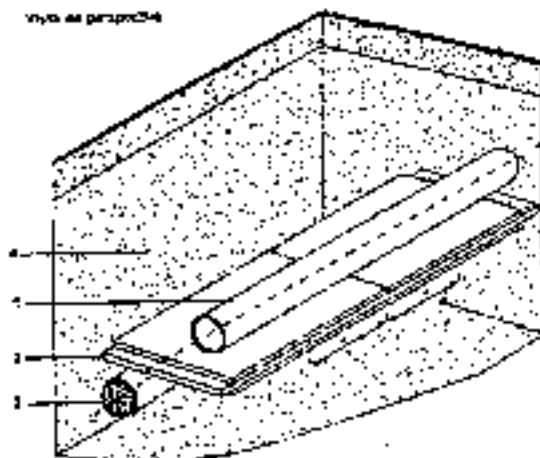
Figura 4a  
Protección con baldosas, losetas o placas de cemento  
más planchas de caucho sintético o placas de PRFV  
Paralelismo

Vista de frente



Paralelismo

Vista de perspectiva



Referencias

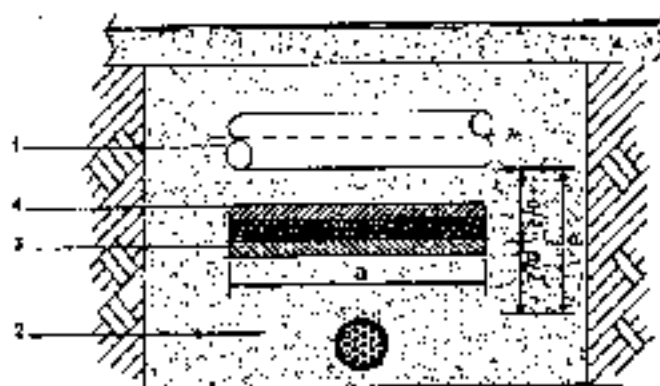
- 1 Línea de gas
  - 2 Estructura enterrada no asociada (otro servicio público)
  - 3 Protección
  - 4 Capas de arena
- a = ancho mínimo de la protección, según Tabla 1  
c = distancia real de obra entre ambas estructuras

**Nota:** Cuando el obstáculo no sea un conductor de energía eléctrica o una fuente de calor se puede reemplazar el conjunto por una única mediana de PE, PVC, PP o PRFV de  $\geq 100$  mm

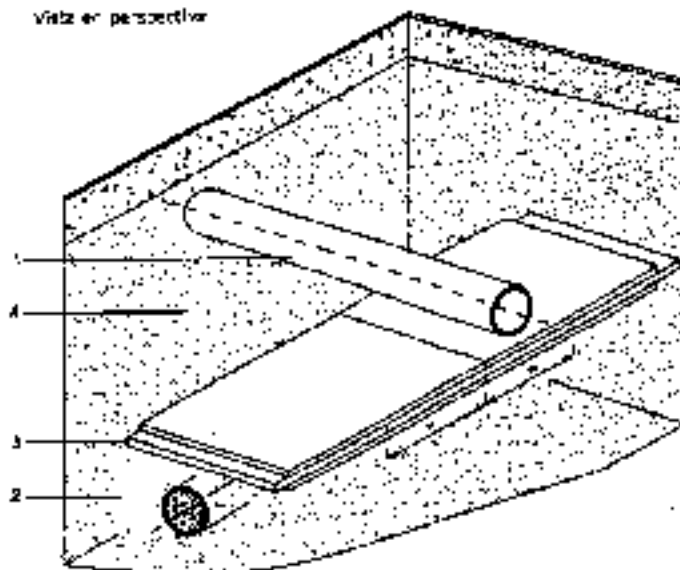
1-2135

Figura 4b  
Protección con baldosones, losetas o placas de cemento  
más planchas de caucho sintético o placas de PRPV  
Cruce

Vista de frente



Vista en perspectiva



Referencias

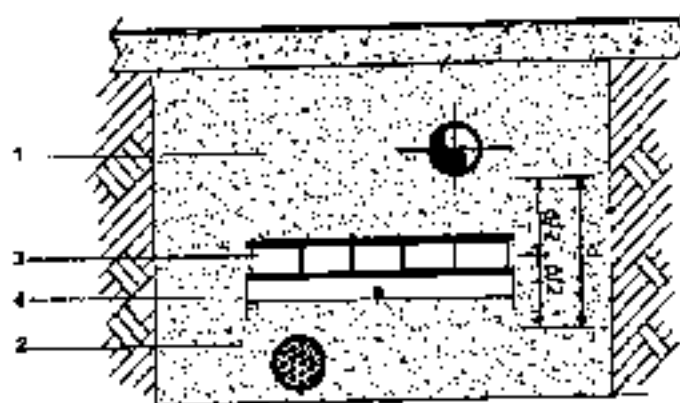
- 1 Línea de gas
  - 2 Estructura enterrada no asociada (otro servicio público)
  - 3 Protección
  - 4 Capas de arena
- a = ancho mínimo de la protección, según Tabla 1  
d = distancia real de obra entre ambas estructuras

**Nota:** Cuando el obstáculo no sea un conductor de energía eléctrica o una fuente de calor, se puede reemplazar el conjunto por una única mediacapa de PE, PVC, PP o PRPV de  $\geq 10$  mm

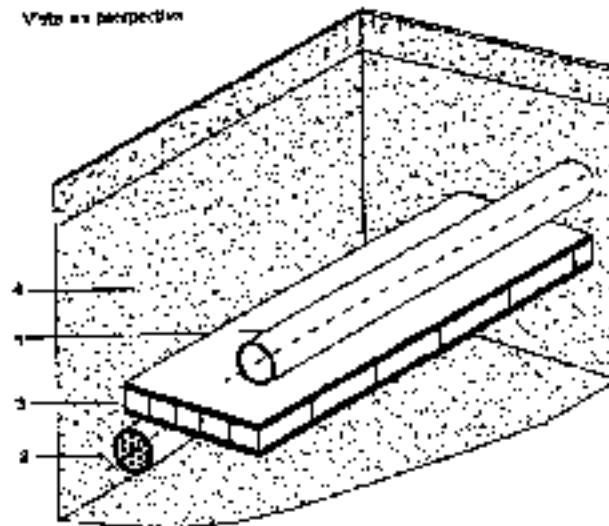
I-2135

Figura 5a  
Protección con ladrillos más planchas de caucho  
sintético o placas de PRPV  
Paralelismo

Vista de frente



Vista en perspectiva



Referencias

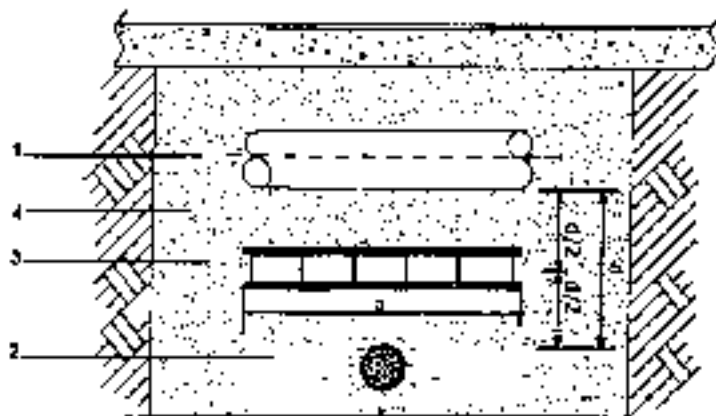
- 1 Línea de gas
  - 2 Estructura enterrada no asociada (otro servicio público)
  - 3 Protección
  - 4 Capas de arena
- a = ancho mínimo de la protección, según Tabla 1  
d = distancia real de obra entre ambas estructuras

Nota: Cuando el obstáculo no sea un conductor de energía eléctrica o una fuente de calor, se puede reemplazar el conjunto por una única mediacapa de PE, PVC, PP o PRPV de  $\geq 13$  mm

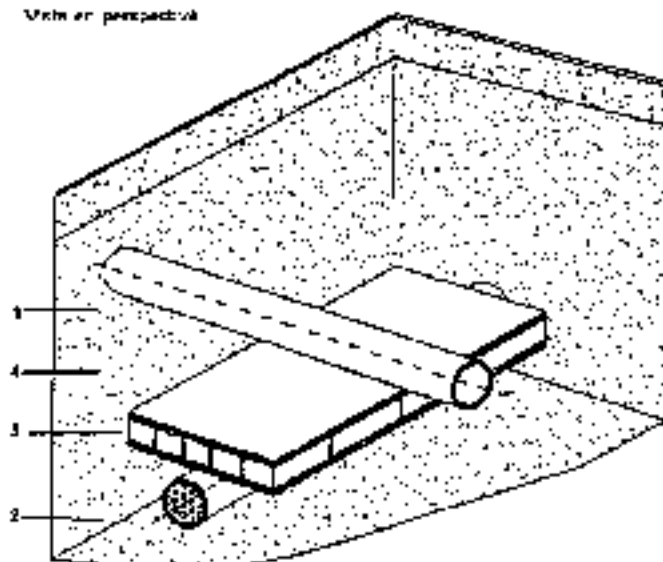
I-2133

Figura 6b  
Protección con ladrillos más planchas de caucho  
sintético o placas de PRFV  
Cruce

Vista de trazo



Vista en perspectiva



Referencias

- 1 Línea de gas
  - 2 Estructura enterrada no asociada (otro servicio público)
  - 3 Protección
  - 4 Capas de arena
- a → ancho mínimo de la protección, según Tabla 1  
d → distancia real de obra entre ambas estructuras

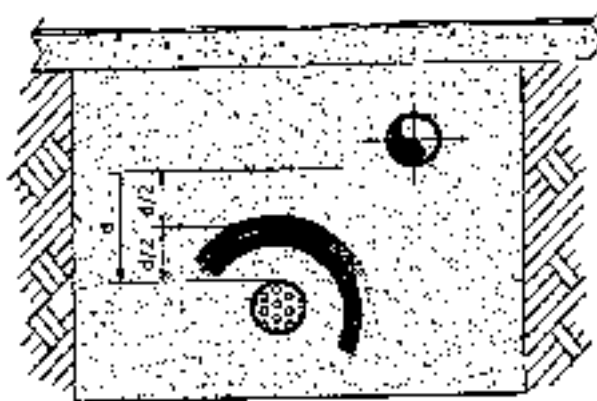
**Nota:** Cuando el obstáculo no sea un conductor de energía eléctrica o una fuente de calor, se puede reemplazar el conjunto por una única mediación de PE, PVC, PP o PRFV de  $\geq 10$  mm



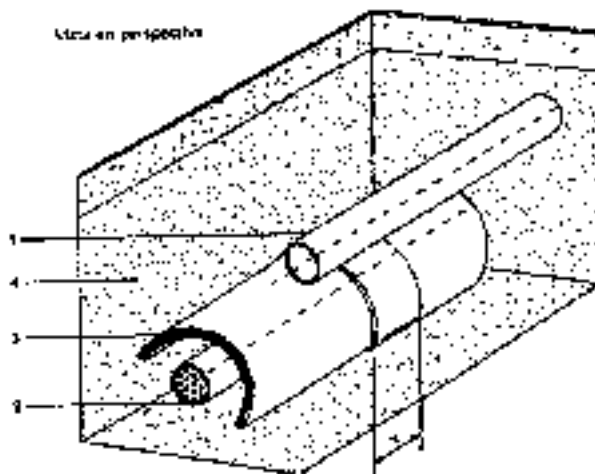
I-2135

Figura 6a  
Protección con media caña o media caña de PE/PVC/PP/PRFV  
más planchas de caucho sintético  
Paralelismo

Vista de frente



Vista en perspectiva



Referencias

- 1 Línea de gas
- 2 Estructura enterrada no asociada (otro servicio público)
- 3 Protección
- 4 Capas de arena

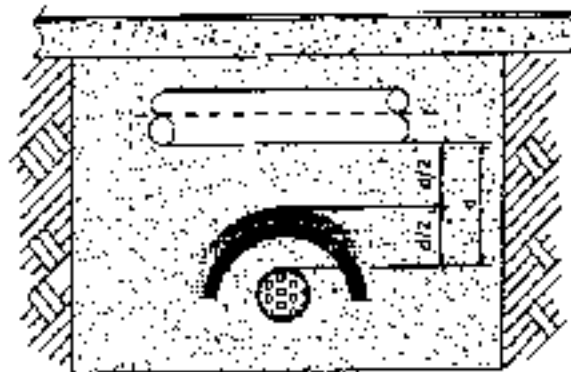
a = ancho mínimo de la protección, según Tabla 1  
c = distancia real de obra entre ambas estructuras  
x = espesor mínimo  $\geq 10$  cm

Nota: Cuando el obstáculo no sea un conductor de energía eléctrica o una fuente de calor, se puede reemplazar el conjunto por una única media caña de PE, PVC, PP o PRFV de  $\geq 10$  mm

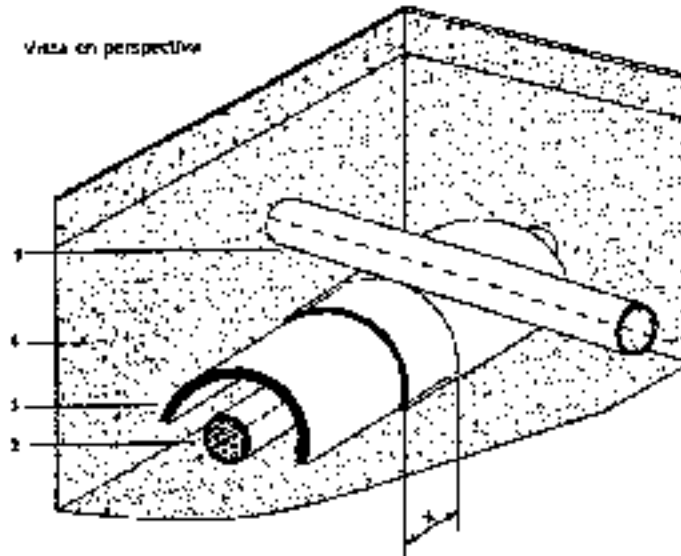
I-2133

Figura 6b  
Protección con media caña o media caña de PE/PVC/PP/PRFV  
más planchas de caucho sintético  
Cruce

Vista de frente



Vista en perspectiva



Referencias

- 1 Línea de gas
- 2 Estructura enterrada no asociada (otro servicio público)
- 3 Protección
- 4 Capas de arena

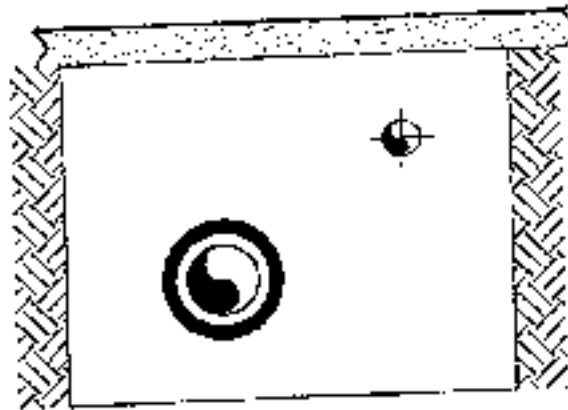
a = ancho mínimo de la protección, según Tabla 1  
d = distancia real de obra entre ambas estructuras  
x = solape mínimo  $\geq 10$  cm

Nota: Cuando el obstáculo no sea un conductor de energía eléctrica o una fuente de calor se puede reemplazar el conjunto por una única media caña de PE, PVC, PP o PRFV de  $\geq 10$  mm.

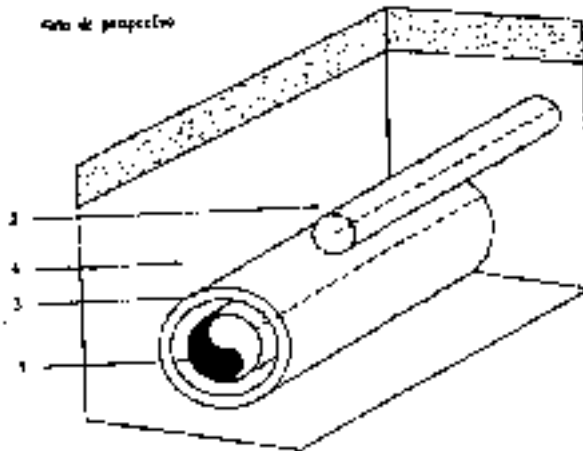
I-2135

Figura 7a  
Protección con encapsulado continuo de PE/PVC/PFRV  
Paralelismo

Vista de frente



Vista de perspectiva



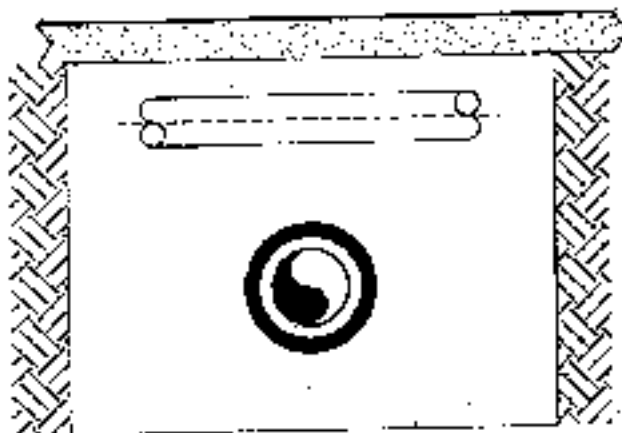
Referencias

- 1 Línea de gas
- 2 Estructura enterrada no asociada (cloacas, desagües, alcantarilla, etc.)
- 3 Protección
- 4 Capas de arena

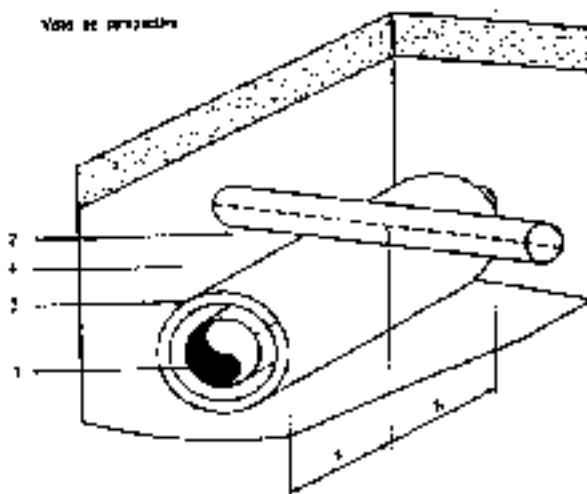
1-2135

Figura 7b  
Protección con enchamizado continuo de PE/PVC/PP/PRFV  
Cruce

Vista de tierra



Vista de perspectiva



Referencias

- 1 Línea de gas
- 2 Estructura enterrada no asociada (cloacas, desagües, alcantarilla, etc.)
- 3 Protección
- 4 Capas de arena  
 $x = 2 \text{ a } 30 \text{ cm}$

# PLIEGO DE ESPECIFICACIONES TECNICAS PARTICULARES

**MINISTERIO DE INFRAESTRUCTURA, SERVICIOS  
PÚBLICOS Y HÁBITAT  
SECRETARÍA DE RECURSOS HÍDRICOS  
SUBSECRETARÍA DE PLANIFICACIÓN Y GESTIÓN  
DIRECCIÓN GENERAL DE SERVICIOS TÉCNICOS  
ESPECÍFICOS**

PROVINCIA  
DE SANTA FE

*OBRAS DE “MONUMENTACIÓN DE PUNTOS  
FIJOS Y RELEVAMIENTO PLANI-ALTIMÉTRICO  
AÉREO CON TECNOLOGÍA LIDAR Y  
FOTOGRAMÉTRICA (RGB, NIR) DE SISTEMAS  
HIDROLÓGICOS DE LA PROVINCIA DE SANTA  
FE”*

*ETAPA III*

***CUENCA ARROYO COLASTINÉ***

**PLIEGO DE ESPECIFICACIONES TÉCNICAS  
PARTICULARES**

**OCTUBRE 2022**

## ARTICULO 1. PLANIFICACIÓN DEL VUELO - DISEÑO DE VUELO FOTOGRAMÉTRICO DETALLADO

La siguiente especificación técnica y la forma de medición y pago serán aplicables al siguiente ítem:

### ÍTEM 01: PLANIFICACIÓN DEL VUELO - DISEÑO DE VUELO FOTOGRAMÉTRICO DETALLADO

#### 1.1 DESCRIPCIÓN

La tarea consiste en la planificación del relevamiento aéreo. La contratista deberá presentar un cronograma físico detallado de todas las actividades y sub actividades que caracterizan el proyecto de relevamiento plani-altimétrico aéreo, en cada área.

El vuelo fotogramétrico deberá diseñarse bajo la premisa de que sus productos estarán destinados a la producción de ortoimágenes de color RGB (Red-Green-Blue) y NIR (Near Infrared), en la que el **GSD – Ground Sample Distance** (*Distancia de muestreo del suelo, describe la distancia entre el punto central de dos píxeles consecutivos*) máximo será de **10 cm** (diez centímetros).

##### 1.1.1 Diseño del vuelo fotogramétrico

La CONTRATISTA deberá presentar en su proyecto, al menos, los siguientes elementos:

- a. Posicionamiento geográfico de las corridas fotográficas (ejes y rangos dentro de los límites del área).
- b. Posición de las exposiciones iniciales y finales.
- c. Altura de vuelo.
- d. Altura de referencia considerada en cada rango si correspondiere.
- e. Certificado de calibración del sensor. Deberá presentarse el documento del fabricante que valide técnicamente la operatividad del sensor y sea el equivalente en función y representación al certificado de calibración para cámaras convencionales.
- f. Análisis técnico de las superposiciones longitudinales y laterales, con una apreciación de su adecuación a los objetivos del levantamiento y la configuración del relieve.
- g. Otros elementos considerados esenciales para la calificación del diseño del techo de relevamiento, como la solución adoptada para asegurar el cumplimiento de los GSD recomendado por esta especificación.
- h. Información técnica detallada sobre la perfecta integración geométrica de los sistemas de soporte a su operación, como GPS (GNSS) y sistemas inerciales (IMU).
- i. La distancia entre los extremos de las corridas fotográficas y las bases de apoyo de campo, para los sensores que requieran control en tierra durante el vuelo no deberán superar los 30 Km.1.2.

### 1.1.2. Escaneo Lidar

- a. Las características técnicas y los parámetros más importantes del sensor a utilizar, así como la caracterización de la perfecta integración geométrica de los sistemas de soporte para su operación, tales como GPS e IMU.
- b. La altura de vuelo, el ángulo FOV (Field of View- Campo de Visión), la distancia máxima entre puntos en el DSM (Modelo Digital de Superficie) del terreno desnudo, la densidad de puntos por metro cuadrado considerado, entre otros elementos importantes para la caracterización de la misión planificada, a la luz la precisión definida por un error estándar en el DTM (Modelo Digital de Terreno).
- c. La cantidad, distribución, orientación, amplitud lateral, superposición lateral con las pasadas contiguas y la longitud de las pasadas de barrido, así como la justificación de la solución empleada, aun teniendo en cuenta consideraciones sobre las condiciones derivadas de la vegetación y topografía del área a relevar.
- d. La densidad de puntos esperada para la formación del DTM, a la luz de la distancia teórica prevista entre los puntos barridos y el tipo de vegetación y relieve existente en las áreas a cartografiar.
- e. La distribución de las estaciones GPS fijas que se utilizarán en el soporte y post-procesamiento de cada área (se debe resaltar el límite máximo de 30 km).
- f. Los procedimientos de calibración del sistema LIDAR (incluyendo GPS e IMU) para cada movilización, destacando las relaciones entre los resultados obtenidos y la precisión recomendada para los productos finales.
- g. Los errores estándar esperados para el posicionamiento planimétrico y altimétrico de los puntos, a fin de contrastar con las tolerancias establecidas por el COMITENTE.

## 1.2 FORMA DE MEDICIÓN Y PAGO

Los trabajos ejecutados según esta especificación se medirán y pagarán en forma GLOBAL (GL), al precio del contrato establecido para cada ítem.

Dicho precio será compensación total por todos los gastos derivados del empleo de equipos, mano de obra, materiales, herramientas, adopción de medidas de precaución, carga, transporte y descarga de equipos/herramientas, etc, tramitaciones y/o autorizaciones en los organismos correspondientes para la aprobación del relevamiento aéreo solicitado y todo otro gasto necesario para la correcta ejecución de los trabajos de acuerdo a lo especificado, a lo indicado en los planos e instrucción impartidas por la Inspección.



## ARTICULO 2. RELEVAMIENTO ÁEREO (FOTROGRAMETRÍA + LIDAR)

La siguiente especificación técnica y la forma de medición y pago serán aplicables al siguiente ítem:

### ÍTEM 02: RELEVAMIENTO ÁEREO (FOTROGRAMETRÍA + LIDAR)

#### 2.1 DESCRIPCIÓN

Este ítem describa la tarea de relevamiento plani-altimétrico aéreo con tecnología Lidar y Fotogramétrica en forma simultánea.

#### 2.2 VUELO FOTOGAMÉTRICO

El vuelo fotogramétrico deberá diseñarse y realizarse bajo la premisa de que sus productos estarán destinados a la producción de ortoimágenes de color RGB y NIR, en la que el **GSD - Ground Sample Distance**, máximo será de **10 cm** (diez centímetros).

Es fundamental que la ejecución de los vuelos no se produzca en caso de niebla, nubes, humo, contaminación excesiva u otros factores que puedan deteriorar la calidad espectral de la imagen registrada. Las nubes o las sombras proyectadas por las mismas, no pueden aparecer en las tomas fotográficas.

La altura solar en el momento de tomar las fotos debe ser superior a 30°. El período del año sugerido para el relevamiento abarca desde el mes de junio al mes de agosto, y el horario preferido se define para el período comprendido entre las 10:00 horas a las 15:00 horas del Tiempo UTC para la República Argentina.

La superposición longitudinal deberá ser del 80%. En cuanto a la superposición común entre 3 (tres) fotos consecutivas, en cualquier parte de la cobertura estereoscópica, deberá ser de al menos el 10%.

La superposición lateral entre pasadas paralelas y adyacentes debe ser aproximadamente del 30%. Se permiten variaciones de hasta el 10%, siempre que no comprometan el recubrimiento de las zonas más altas.

La altura de vuelo no debe variar más allá del rango de +/- 5% de la altura de vuelo proyectada para el rango, a los efectos de evitar cambios de escala en los fotogramas y distorsión en las dimensiones del GSD planificado.

La planificación de los vuelos debe optimizar el número de corridas y en consecuencia, la cantidad de horas de vuelo, sin perder el objetivo de alcanzar los estándares necesarios impuestos en los términos de referencia. Los casos excepcionales deben ser sometidos a discusión previa con el COMITENTE, en la etapa de diseño.

Cualquier desviación resultante de la deriva entre fotos sucesivas, no puede exceder el valor angular de 3° (tres grados).

La inclinación de una sola exposición, o la distancia angular entre los ejes verticales de dos fotos sucesivas, no puede exceder los 4° (cuatro grados). La pendiente media de todas las exposiciones superpuestas no puede alcanzar un valor superior a 2° (dos grados).

La acción combinada de las desviaciones del rumbo y la deriva de la aeronave en el momento de efectuar las tomas fotográficas, no puede resultar en una deriva sucesiva de más de 5° (cinco grados).

La diferencia máxima admisible entre la línea real de vuelo, constituida por los distintos centros de toma fotográficos y la línea de vuelo proyectada (teórica) será de un 10% a ambos lados del eje de la corrida.

La cámara aérea métrica multispectral estará equipada con un juego de lentes que aseguren la distorsión radial absoluta a valores menores a 15 µm (quince micrómetros), dentro de un área circular de 100 mm (cien milímetros) de radio, centrada en el punto principal.

La cámara digital será métrica, de gran formato, con un ancho de banda de imagen única de 10.000 píxeles o similar, construida específicamente para servicios de cartografía aerofotogramétrica digital de precisión.

La calibración de la cámara deberá acreditarse mediante un certificado emitido por el fabricante, incluyendo todos los elementos esenciales para caracterizar y asegurar la geometría de las imágenes.

La cámara debe estar instalada verticalmente en la aeronave y apoyada por dispositivos especiales que atenúen los efectos de sus vibraciones, para que la calidad de las fotos obtenidas no se vea comprometida. Deberá contar con una plataforma giroestabilizada que minimice los giros de la aeronave.

La cámara a utilizar deberá contar con un sistema de compensación de avance (FMC) controlado por TDI o similar, con una capacidad de hasta 50 píxeles de FMC.

La determinación de las coordenadas de los centros de perspectiva se pueden obtener utilizando datos del sistema GPS, a partir de una metodología diferencial y receptores de doble frecuencia, con un intervalo máximo de seguimiento de 1 seg. El diseño geométrico del control de tierra y su articulación con la aeronave debe considerar una distancia máxima de 30 km (treinta kilómetros) entre la base en tierra y la aeronave. El proyecto presentado por la CONTRATISTA debe mostrar cómo se asegurará el cumplimiento de este requisito.

La cámara digital debe estar perfectamente integrada con sistemas que apoyen su funcionamiento, como GPS, sistemas inerciales (IMU) y software de control del proceso fotogramétrico, que completan el conjunto de elementos básicos necesarios para una perfecta formación de la imagen.

En la cámara digital se debe utilizar la máxima capacidad de grabación radiométrica de alta calidad, y las imágenes deben ser claras y nítidas en todos sus detalles, con gran calidad radiométrica en su representación. Las imágenes originales no se pueden comprimir. El sensor a utilizar debe tener una resolución radiométrica, por píxel, de al menos 12 bits.

Las imágenes fotogramétricas a utilizar en los sistemas de fotogrametría digital de este proyecto deben tener su origen en el procesamiento en software específico del fabricante, teniendo como especificaciones mínimas:

- ) Formato de conversión: TIFF y TFW
- ) Bandas espectrales en los canales rojo, verde, azul e infrarrojo cercano

- ) Resolución geométrica 10 cm
- ) Resolución radiométrica mínima de 8 bits

Para una valoración cualitativa de la digitalización matricial del equipamiento a utilizar, el COMITENTE podrá, a su criterio, solicitar a la CONTRATISTA que facilite los archivos digitales de algunos pares de exposiciones de cada pasada de proyectos realizados en el último año y en el territorio nacional, para que esta valoración se pueda realizar en fotogrametría digital y entornos de tratamiento de imágenes digitales.

Para cada uno de los vuelos realizados, se deberán elaborar índices de vuelo mediante la composición articulada de la imagen de fotografías aéreas válidas, numeradas secuencialmente y montadas según la superposición longitudinal correspondiente a la línea de vuelo y la superposición lateral entre las líneas de vuelo, en formato KMZ.

Para la evaluación y aprobación de los recubrimientos fotogramétricos digitales realizados, la CONTRATISTA deberá emitir un informe parcial de la etapa de vuelo, que contendrá los siguientes elementos de caracterización de las franjas voladas: Hoja de trabajo de evaluación de los parámetros reales alcanzados en el vuelo (reporte), en términos de GSD (sensores digitales), superposición lateral y longitudinal, etc. Resultados obtenidos en el procesamiento de datos GPS / IMU, a través de la siguiente información mínima: Geometría del satélite para cada posición temporal durante el vuelo; Número de satélites utilizados en el procesamiento; Desviación estándar para las direcciones E, N y H, en relación con cada posición temporal; Trayectoria final referida al procesamiento de datos GPS / IMU, con presentación de las desviaciones estándar logradas; Imagen de baja resolución del área fotografiada, con la delimitación aproximada del área del objeto, en la que es posible reconocer la inexistencia de nubes en la imagen; Esquema que indica las áreas sobrevoladas y la posición y distancia máxima en relación al hito de la red básica utilizado como referencia a los vuelos y procesamiento, entre otros datos que la CONTRATISTA considere relevantes.

### 2.3 ESCANEAO AÉREO LASER – LIDAR

La operación de escaneo aéreo con sensor activo está destinada a la generación de modelos digitales del terreno - DTM y superficie - DSM, necesarios para la adecuada caracterización altimétrica de las áreas de interés del COMITENTE. Para los DTM, el requisito es que sean capaces de instruir la representación altimétrica del relieve con una nube de pun-tos cuya precisión se caracteriza por un error estándar (RMSEz) de 0,15 metros, a una densidad de 4 ppm y una distancia nominal entre puntos (NPS) de 0,50 metros.

Para la generación del DTM, se debe tener en cuenta que cualquier región con potencial para la generación de "sombras" en el relevamiento LIDAR debe ser estudiada con atención especial para eliminar estas áreas de "ausencia o insuficiencia" de datos aéreos.

Asimismo, en áreas con vegetación excepcionalmente densa, las especificaciones de diseño de barrido deben prever el cierre del ángulo de campo y la densificación del número de puntos necesarios para la caracterización del terreno bajo la vegetación, dependiendo del error estándar esperado para la representación del DTM.

El equipo láser debe instalarse necesariamente en una aeronave de ala fija (avión tripulado), convenientemente adaptada a los levantamientos de esta naturaleza, que contenga unidades computacionales para registrar datos que determinen con precisión la actitud del

sensor a lo largo de su operación. El GPS de doble frecuencia, con una frecuencia mínima de grabación puntual de 1 Hz, y una unidad inercial (IMU) deben estar perfectamente integrados en el sensor láser. El diseño geométrico del control de tierra y su articulación con la aeronave debe considerar una distancia máxima de 30 km (treinta kilómetros) entre la base y los GPS de la aeronave. El proyecto presentado por la CONTRATISTA debe acreditar el cumplimiento de este requisito.

Las pasadas de barrido deben tener una superposición lateral mínima del 30% del ancho de la franja, siendo preferible una solución más conservadora. El COMITENTE puede solicitar a la CONTRATISTA que presente los resultados de la comparación altimétrica en las áreas superpuestas entre pasadas, de modo que se pueda evaluar la consistencia de la conexión altimétrica entre cada una de ellas.

El conjunto de equipos de exploración instalados a bordo debe estar debidamente calibrado y operativo, tanto en lo que respecta al ajuste más preciso de sus parámetros internos como en lo que respecta a la coordinación de sus diversos componentes (sensor, GPS y sistema inercial, entre otros). El informe de calibración del sensor, realizado en un campo de calibración precisamente establecido para tal fin, deberá presentarse en una fecha previa a la movilización de la misión a realizar en las áreas del proyecto **"MONUMENTACIÓN DE PUNTOS FIJOS Y RELEVAMIENTO PLANI-ALTIMÉTRICO AÉREO DE SISTEMAS HIDROLÓGICOS DE LA PROVINCIA DE SANTA FE – ETAPA III – CUENCA DEL ARROYO COLASTINÉ"**. Dicho informe debe resaltar los errores sistemáticos que deben corregirse en el procesamiento de los datos de las encuestas de campo.

La tripulación que realizará el vuelo láser debe tener al menos **dos años** de experiencia en servicios de reconocimiento aéreo.

El equipo LIDAR que se utilizará para el levantamiento aéreo debe ser multipulso, capaz de registrar al menos cuatro retornos por cada pulso láser emitido, incluyendo el primero y último retornos.

El ángulo total del campo de barrido (ángulo FOV total) no debe exceder los 30° (treinta grados sexagesimales). En áreas densamente vegetadas este ángulo debe reducirse a 20° (veinte grados sexagesimales).

La separación máxima entre los puntos del DSM y las superficies sin revestir (tierra desnuda) debe ser de 0,5 m. (cincuenta centímetros). La densidad mínima de puntos por metro cuadrado considerada para el DSM, en terrenos desprovistos de vegetación y otros objetos superficiales (DSM igual al DTM), debe ser de 4 pts/m<sup>2</sup> (cuatro puntos por metro cuadrado - 4 ppm). Este valor se refiere a la parte central de las pasadas de exploración y no a las regiones de superposición lateral entre las corridas, en las que estos valores mejorarán naturalmente debido a la superposición del escaneo.

La distribución espacial geométrica de los puntos que componen la nube resultante del escaneo láser debe ser uniforme y libre de concentraciones anómalas de puntos.

El área de cobertura del escaneo y la generación de la nube de puntos láser debe contemplar una banda de seguridad, de 100 (cien) metros de ancho, alrededor de todo el límite de cada área de objeto.

En áreas densamente vegetadas y desprovistas de accesos, donde es posible prever, a través de imágenes de alta resolución existentes, la dificultad para determinar puntos

de apoyos de campo adicionales, especialmente altimétricos, el escaneo láser debe diseñarse para una superposición lateral del 50% entre pasadas contiguas.

Una vez finalizada la adquisición de la nube de puntos LIDAR para cada área y luego del primer pre-procesamiento, se debe presentar un informe que acredite la cobertura y medición correspondiente de los servicios: esquema gráfico con representación en diferentes colores de la nube de puntos de cada rango de exploración, con la identificación de los rangos y la delimitación del área del objeto; análisis de los datos de vuelo que indiquen el cumplimiento de las especificaciones del servicio, incluso con respecto al cumplimiento de las especificaciones de densidad de puntos por metro cuadrado; análisis de los resultados obtenidos en el procesamiento de datos GPS / IMU, incluyendo un gráfico de la trayectoria realizada por el avión, desde la salida hasta la finalización de cada misión de adquisición de datos. Además, se presentará información gráfica que demuestre la desviación estándar para las direcciones E, N y H, en relación con cada posición temporal, refiriéndose al procesamiento de datos GPS / IMU. El informe también debe mostrar un diagrama que indique las áreas voladas y la posición y distancia máxima en relación con el hito de la red básica utilizada como referencia para el vuelo en formato KMZ.

## 2.4 FORMA DE MEDICIÓN Y PAGO

Los trabajos ejecutados según esta especificación se medirán y pagarán por Hectárea de relevamiento (Ha), al precio del contrato establecido para cada ítem. Se pagará el 70% del monto del Ítem al inicio del vuelo y el 30% restante contra la entrega de los productos finalizados luego del posproceso (Artículo 4).

Dicho precio será compensación total por todos los gastos derivados del empleo de equipos, mano de obra, materiales, herramientas, adopción de medidas de precaución, carga, transporte y descarga de equipos/herramientas, etc, tramitaciones y/o autorizaciones en los organismos correspondientes para la aprobación del relevamiento aéreo solicitado y todo otro gasto necesario para la correcta ejecución de los trabajos de acuerdo a lo especificado, a lo indicado en los planos e instrucción impartidas por la Inspección.

### ARTICULO 3. APOYO DE CAMPO

La siguiente especificación técnica y la forma de medición y pago serán aplicables al siguiente ítem:

#### ÍTEM 03: APOYO DE CAMPO

Ítem 3.1: Monumentación de puntos fijos

Ítem 3.2: Diseño y colocación de puntos de apoyo fotogramétrico y medición GNSS Diferencial

Ítem 3.3: Nivelación geométrica

### 3.1 DESCRIPCIÓN

Para el desarrollo de este ítem se deberán considerar:

- a. Las Estaciones Permanentes del Sistema Satelital de Navegación Global (GNSS) de la Red Argentina de Monitoreo Satelital Continuo (RED RAMSAC) que se propone utilizar, o en su defecto, los puntos materializados por mojones en el terreno de las redes nacionales o de la provincia de Santa Fe;
- b. Será condición indispensable, vincular el relevamiento al Marco de Referencia Planimétrico Nacional "Posiciones Geodésicas Argentinas del año 2007 (POSGAR 07), y al Marco de Referencia Altimétrico denominado Sistema de Referencia Vertical Nacional del año 2016 (SRVN 16);
- c. El Sistema de Representación Cartográfico adoptado será el Sistema Oficial de la República Argentina "Gauss Krügger" Faja 5.
- d. **Conforme lo determine el COMITENTE, se deberá materializar una Red de Apoyo mediante la construcción de Mojones de Hormigón. El objetivo de la "Red de Apoyo" consiste en materializar en el terreno, una estructura geométrica que sustente la obra, que fije su escala y que asegure la exactitud de los datos relevados y de las tolerancias constructivas.**
- e. **La construcción de dichos mojones debe ser previa a la etapa de medición, a los efectos de asegurar la rigidez constructiva y la exactitud en la medición.**
- f. La configuración (cantidad y posicionamiento aproximado) de los puntos de Apoyo Fotogramétricos (PAF).

La monografía correspondiente a cada punto, con una fotografía vertical que registre el entorno del Punto, complementada por una fotografía terrestre de detalle y una fotografía terrestre panorámica de la posición del mismo. La monografía deberá además expresar: las coordenadas planas Gauss Krüger, la cota ortométrica del punto, las coordenadas geodésicas y la altura elipsoidal para cada uno de los puntos relevados.

Las estaciones de apoyo básico a implementar y determinar se distribuirán con el fin de dar soporte a la medición del apoyo complementario y para las actividades de relevamiento del proyecto **"MONUMENTACIÓN DE PUNTOS FIJOS Y RELEVAMIENTO PLANI-ALTIMÉTRICO AÉREO DE SISTEMAS HIDROLÓGICOS DE LA PROVINCIA DE SANTA FE – ETAPA III - CUENCA DEL ARROYO COLASTINÉ"**.

Las redes GPS de medición de soporte básicas deben estar estructuradas en triángulos formados por sesiones diferenciales. No se permitirán soluciones por vectores simples o ajustes dentro del alcance de sistemas de coordenadas plano-rectangular.

Las mediciones en las estaciones de apoyo básicas se realizarán por el método diferencial relativo o estático, utilizando un mínimo de tres GPSs geodésicos, operados simultáneamente, a partir de la ocupación de dos estaciones conocidas y una por determinar. La longitud de las líneas de base debe ser inferior a 50 km, preferiblemente inferior a 30 km. El seguimiento observará un mínimo de 6 (seis) satélites, elevados al menos 15° con relación al plano del horizonte del lugar. El PDOP debe ser menor o igual a 3 en cada sección de trabajo. El tiempo de seguimiento debe ser de al menos 120 minutos, con una tasa de registro de un segundo de tiempo. Al ajustar los vectores de posición por el método de mínimos cuadrados, las coordenadas finales (X, Y, Z) deben tener un error estándar de menos de 5 cm (cinco centímetros) por punto y un error de escala de menos de 1 / 100,000 por vector.

La red básica determinada por el GPS debe calcularse y ajustarse en el sistema geodésico oficial **POSGAR 07 Faja 05**. Los cálculos se basarán en el ajuste por el método de mínimos cuadrados y se realizarán dentro del alcance de los sistemas de coordenadas geodésicas.

A la red de apoyo se vincularán los demás puntos complementarios utilizados para el apoyo del vuelo, admitiéndose para dicho caso mediciones radiales diferenciales a partir de los mojones que constituyen la Red de Apoyo, cumpliendo con las mismas exigencias establecidas para ésta, pero son cálculo de compensación, determinadas de acuerdo a las especificaciones aquí descriptas.

Posteriormente a la ejecución del apoyo, deberán entregarse al COMITENTE las observaciones sin procesar en formato RINEX, como así también los procesamientos con los datos obtenidos.

### 3.2 Materialización de mojones/puntos fijos

Posteriormente a la identificación de puntos fijos o mojones capaces de ser utilizados para formar parte de la red de apoyo LiDAR deberá construirse y monumentarse una **red de puntos de apoyo**. Para ello se utilizarán mojones de nivelaciones existentes, pertenecientes a las redes del IGN, provinciales **como auxiliares** y se deberán construir/ monumentar **26 PUNTOS FIJOS de hormigón**, donde sea necesario para cubrir toda el área de relevamiento garantizando una distancia máxima entre ellos de **15 km**. En este último caso se señalarán de manera conveniente y se confeccionarán sus respectivas monografías. **Preferentemente, se requerirá un mojón en el centro geográfico del área a relevar y los restantes distribuidos en forma radial cubriendo la totalidad de la zona a relevar.**

El Oferente deberá presentar el esquema tentativo de monumentación de mojones con la Oferta.

La provincia de Santa Fe cuenta con una red Geodésica vinculada al marco de referencia Geodésico POSGAR 07. La misma será puesta a disposición para ser utilizada, si es necesario, en el diseño de la RdAP (Red de apoyo Primaria).

A continuación, se detallan en una tabla los puntos fijos de la Red Geodésica provincial vinculados a POSGAR 07 en el entorno a la cuenca y que podrían ser utilizados para el relevamiento.

La CONTRATISTA deberá verificar la existencia de los puntos fijos actuales y podrá utilizar esta red siempre que verifique la existencia de dichos puntos y el estado de conservación de los mismo sea óptimo, además de garantizar la calidad de los productos comprometidos, conservando la materialización/monumentación de puntos en las áreas de la cuenca que así lo requieran.

La RdAP no podrá presentar vectores que superen los 30 km de longitud. En caso de ser necesario, para cumplir con esta condición, se colocarán puntos intermedios. Se deberá detallar cuál será la metodología o criterios a utilizar para realizar el control de calidad y precisión de la RdAP, integrando esta información al informe técnico descriptivo.

La RdAP tendrá que ser presentada gráficamente con la ubicación de cada uno de los puntos seleccionados, indicando aparte las coordenadas y el origen de cada punto.

**Una vez construida la Red de Control deberá ser nivelada en forma geométrica y los resultados serán presentados mediante informe al COMITENTE.**

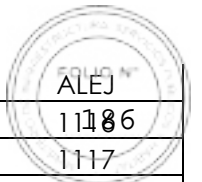
La materialización se realizará mediante un tubo de PVC de 4" clase 10 relleno con hormigón, tendrá una base de acuerdo con el plano correspondiente presente en el pliego. En la base se colocará un bulón de acero inoxidable que obrará como punto altimétrico de rescate en caso de vandalismo del mojón central. El mismo se llevará a cabo de acuerdo a los planos N° 1 y 2 de esta ETP.



**Red Geodésica Provincial vinculada a POSGAR 07**

D. Unif.	Departamento	Distrito	Latitud (S)	Longitud (W)	Alt.Elip.	Red Original	Desig. Original	Código
01 03 00	9 de Julio	San Bernardo	28 40 03,8946	61 31 43,0771	94,522	PASMA II	11-005	1105
01 05 00	9 de Julio	Tostado	29 14 56.3828	61 44 40.7273	94,902	RGBP	PF 25 N (279)	TOST
01 05 00	9 de Julio	Tostado	29 13 11.7015	61 44 11.3684	95,371	PASMA II	11-009	1109
01 05 00	9 de Julio	Tostado Este	29 12 06.4907	61 24 54.7622	89,358	RGBP	5D-II-703	TOSE
01 09 00	9 de Julio	Juan de Garay	29 41 24.1494	61 40 48.5793	91,995	PASMA II	11-012	1112
02 02 00	Vera	Vera	29 38 37.5437	60 06 37.0874	72,995	PASMA II	11-011	1111
02 02 00	Vera	Vera	29 27 53.7971	60 12 45.0812	79,714	RGBP	5D-II-702	VERA
02 03 00	Vera	La Gallareta	29 35 14.5887	60 21 59.3868	76,214	RGBP	5D-II-701	GALL
02 03 00	Vera	La Gallareta	29 15 54.8790	61 00 32.0383	80,361	PASMA II	11-008	1108
02 04 00	Vera	Margarita	29 41 21.5543	60 15 05.2477	76,435	RGBP	5D-II-700	MARG
02 05 00	Vera	Calchaqui	29 55 14,0957	60 19 11,8781	72,595	PASMA II	11-014	1114
02 06 00	Vera	Toba	29 15 49.6108	60 10 20.0512	76,997	PASMA II	11-PR02	11P2
02 06 00	Vera	Toba - Acimutal	29 16 05.6956	60 10 24.4949	77,386	PASMA II	11-PA02	11A2
02 07 00	Vera	Fortín Olmos	29 03 26.2241	60 23 35.3952	77,586	RGBP	PF 10 N (280)	OLMO
02 07 00	Vera	Fortín Olmos Oeste	29 08 15.8202	60 59 45.8495	81,186	RGBP	5D-II-619	OLMW
02 07 00	Vera	Fortín Olmos	28 45 19.5769	60 55 38.4419	81,951	PASMA II	11-004	1104
02 13 00	Vera	Tartagal	28 39 57.4907	59 51 56.6141	77,638	PASMA II	11-PR01	11P1
02 13 00	Vera	Tartagal - Acimutal	28 39 56.3383	59 51 32.5913	74,528	PASMA II	11-PA01	11AZ01
02 23 00	Vera	Malabrigo	29 20 39.7974	59 58 01.8355	79,514	RGBP	5D-II-704	MALA
03 02 00	Gral. Obligado	Florencia	28 02 30,7267	59 16 38,8433	70,829	PASMA II	11-001	1101
03 04 00	Gral. Obligado	Villa Guillermina	28 15 02.4149	59 26 54.5169	71,160	RGBP	6D-II-704	VGUI
03 04 00	Gral. Obligado	Villa Guillermina	28 13 40.5848	59 35 27.2550	74,233	PASMA II	11-002	1102
03 05 00	Gral. Obligado	Las Toscas	28 21 14.2509	59 15 34.6861	76,178	RGBP	6D-II-703	TOSC
03 08 00	Gral. Obligado	Villa Ocampo	28 29 04.7412	59 20 44.9905	68,352	RGBP	PF 29 N (136)	OCAM
03 08 00	Gral. Obligado	Villa Ocampo	28 29 50.1216	59 22 16.7416	69,433	PASMA II	11-003	1103
03 09 00	Gral. Obligado	Villa Ana	28 29 49.2233	59 36 49.3436	76,009	RGBP	6D-II-702	VANA
03 15 00	Gral. Obligado	Las Garzas	28 50 47.7875	59 32 30.0494	63,047	PASMA II	11-006	1106
03 16 00	Gral. Obligado	Lanteri	28 50 24.8563	59 38 06.6737	71,197	RGBP	6D-II-701	LANT
03 19 00	Gral. Obligado	Avellaneda	29 04 55.3350	59 43 22.7587	68,892	PASMA II	11-007	1107
03 20 00	Gral. Obligado	Reconquista	29 09 01.8358	59 38 42.0796	73,276	RGBP	6D-II-711	RECO
04 01 00	San Javier	Romag	29 29 35,8829	59 45 40,4196	59,815	PASMA II	11-010	1110
04 03 00	San Javier	Alejandra	29 59 56.2474	59 50 30.5183	46,823	PASMA II	11-015	1115

PROVINCIA  
DE SANTA FE



04 03 00	San Javier	Alejandra	29 52 20.3331	59 48 53.6515	50,799	RGBP	E-I-129	ALEJ
04 04 00	San Javier	Colonia Teresa	30 15 32.6037	59 58 21.9137	43,589	PASMA II	11-016	11186
04 04 00	San Javier	San Javier	30 33 45.0422	59 55 39.1372	41,337	PASMA II	11-017	1117
05 01 00	Garay	Helvecia	31 05 41.9494	60 05 35.5876	36,383	RGBP	PF 36 N (55)	HELV
05 01 00	Garay	Helvecia	31 05 37.9299	60 05 59.5252	36,420	PASMA II	11-019	1119
05 02 00	Garay	Cayastá	31 12 45.0920	60 09 19.0155	43,310	RGBP	6E-II-504	CAYA
05 06 00	Garay	Saladero Cabal	30 52 34.5544	60 02 13.5722	36,998	PASMA II	11-018	1118
06 07 00	San Justo	Crespo	30 21 04.7248	60 24 04.3558	72,061	RGBP	PF 24 n (121) A	CRES
06 11 00	San Justo	San Justo	30 45 57.5026	60 36 56.7293	67,631	RGBP	5E-II-614	JUST
06 11 00	San Justo	San Justo	30 34 07.7100	60 43 00.6998	73,063	PASMA II	11-PR03	11P3
06 11 00	San Justo	San Justo - Acimutal	30 34 22.9893	60 42 43.0813	72,748	PASMA II	11-PA03	11AZ03
07 01 00	San Cristóbal	Ceres	29 52 06.2644	62 01 16.1808	111,160	RGBP	5-I-354	CERE
07 01 00	San Cristóbal	Ceres	29 52 32.8335	61 56 12.3714	108,606	PASMA II	11-013	1113
07 02 00	San Cristóbal	Hersilia	29 59 54.6550	61 47 29.7918	107,979	RGBP	E-I-101	HERS
07 08 00	San Cristóbal	San Cristóbal	30 17 24.2297	61 13 52.8869	93,524	RGBP	PF 1 N (93)	CRIS
07 16 00	San Cristóbal	San Guillermo	30 21 20.0955	61 56 22.2533	115,890	RGBP	5-I-348	SGUI
07 24 00	San Cristóbal	Moisés Ville	30 42 49.6693	61 28 07.3382	106,397	RGBP	5E-II-711	MOIS
07 26 00	San Cristóbal	Suardi	30 31 14.8620	61 56 54.1385	115,649	RGBP	5-I-346	SUAR
08 03 00	Castellanos	Humberto I°	30 54 11.7242	61 20 56.0216	97,751	RGBP	5E-I-40	HUMB
08 11 00	Castellanos	Sunchales	30 58 41.1159	61 37 33.7182	113,634	RGBP	5E-II-598	SUNC
08 14 00	Castellanos	Lehman	31 10 33.8765	61 28 20.3276	114,169	RGBP	5E-II-577	RAFA
08 31 00	Castellanos	Sta. Clara de Saguier	31 20 13.1996	61 49 01.9376	128,862	RGBP	5E-II-718	SAGU
08 41 00	Castellanos	Frontera	31 25 43.5857	62 01 41.6401	131,353	RGBP	PF 2 N (2)	FRON
08 44 00	Castellanos	María Juana	31 40 23.2359	61 45 41.9319	130,514	PASMA II	11-024	1124
08 46 00	Castellanos	San Vicente	31 41 16.7104	61 34 48.1511	96,235	RGBP	5E-II-716	VICE
09 16 00	Las Colonias	Esperanza	31 25 33.7823	60 57 58.4400	56,169	RGBP	PF 4n (104) C	ESPE
09 16 00	Las Colonias	Esperanza	31 30 28.4909	60 56 17.9527	56,451	PASMA II	11-021	1121
09 18 00	Las Colonias	Humboldt	31 23 10.0577	61 06 58.2938	68,853	RGBP	5E-I-18	BOLT
09 20 00	Las Colonias	Pilar	31 31 13.8997	61 13 44.1253	70,592	RGBP	5E-I-12	PILA
09 26 00	Las Colonias	Franck	31 34 58.6962	60 55 17.4170	57,574	RGBP	PF 13 N (54)	FRAN
09 30 00	Las Colonias	San Jerónimo Norte	31 34 08.0936	61 05 59.8780	63,246	RGBP	5E-II-530	JERO
09 34 00	Las Colonias	Santa Clara de Buena Vista	31 45 47.2947	61 21 17.3359	70,926	RGBP	5E-II-507	CLAR
09 35 00	Las Colonias	San Carlos Centro	31 43 54.4539	61 06 31.8704	67,093	RGBP	5E-II-715	CARC
10 03 00	La Capital	Llambi Campbell	31 11 08.8589	60 46 00.8458	64,155	RGBP	PF 1 n (120)D	LLAM
10 04 00	La Capital	Campo Andino	31 13 18.7553	60 31 25.5320	37,731	PASMA II	11-020	1120
10 05 00	La Capital	Laguna Paiva	31 15 41.2417	60 38 40.4022	37,142	RGBP	5E-II-518	PAIV
10 06 00	La Capital	Nelson	31 16 24.1311	60 50 21.6977	63,530	RGBP	5E-II-560	NELS

PROVINCIA  
DE SANTA FE



10 11 00	La Capital	SCIT	31 38 51.3900	60 42 57.6737	47,988	RGBP	5E-II-704	SCIT 11287
10 16 00	La Capital	San José del Rincón	31 34 33.0144	60 32 00.9489	34,580	PASMA II	11-022	CORO
11 05 00	San Jeronimo	Coronda	32 00 16.6728	60 55 47.3219	33,904	RGBP	5F-II-700	GALV
11 08 00	San Jeronimo	Gálvez	32 01 32.8826	61 11 49.6480	67,682	RGBP	5F-II-759	1126
11 10 00	San Jeronimo	Arocena	32 06 28.3220	60 58 52.3308	45,300	PASMA II	11-026	BARR
11 15 00	San Jeronimo	Barrancas	32 14 01.4901	60 58 59.1846	47,468	RGBP	5F-II-754	MONJ
11 16 00	San Jeronimo	Monje	32 21 40.0381	60 56 34.1170	54,995	RGBP	5F-II-752	GABO
11 17 00	San Jeronimo	Puerto Gaboto	32 26 02.3902	60 48 59.7902	41,784	RGBP	5F-II-750	MACI
11 18 00	San Jeronimo	Maciel	32 27 36.9269	60 53 59.3910	40,818	RGBP	5F-I-53	1127
11 18 00	San Jeronimo	Maciel	32 25 11.5186	60 54 39.7376	45,100	PASMA II	11-027	GENA
11 21 00	San Jeronimo	San Genaro	32 22 10.5755	61 21 37.4686	83,161	RGBP	5F-II-751	CENT
11 22 00	San Jeronimo	Centeno	32 18 21.7868	61 24 51.2097	87,917	RGBP	5E-II-45	SAST
12 03 00	San Martín	Sastre	31 45 58.1967	61 49 50.2968	133,736	RGBP	5E-II-714	ESCO
12 04 00	San Martín	San Martín de la Escoba	31 51 35.3412	61 34 13.6585	90,817	RGBP	5E-II-713	ROSQ
12 05 00	San Martín	Cañada Rosquín	32 03 14.3948	61 36 10.3510	102,420	RGBP	5F-II-757	1125
12 08 00	San Martín	San Jorge	31 56 46.9498	61 55 23.3976	124,059	PASMA II	11-025	PELL
12 11 00	San Martín	Carlos Pellegrini	32 03 07.8584	61 47 13.4981	129,912	RGBP	5F-II-758	TREB
12 15 00	San Martín	El Trébol	32 12 45.7656	61 42 17.3706	116,993	RGBP	5F-II-755	PIAM
12 16 00	San Martín	Piamonte	32 08 38.3548	61 58 46.0647	141,608	RGBP	5F-II-756	SUSA
12 17 00	San Martín	María Susana	32 15 26.3457	61 58 55.5366	122,719	RGBP	PF 44 N(1)	ROSA
13 02 00	Belgrano	Las Rosas	32 30 37.6951	61 35 55.8612	118,423	RGBP	5F-I-49	PARE
13 03 00	Belgrano	Las Parejas	32 40 54.1659	61 31 21.4581	124,773	RGBP	5F-II-747	MONT
13 04 00	Belgrano	Monte de Oca	32 35 40.7562	61 48 59.5501	125,483	RGBP	5F-II-625	TORT
13 05 00	Belgrano	Tortugas	32 44 48.1451	61 49 13.6486	99,535	RGBP	5F-II-746	ARMS
13 06 00	Belgrano	Armstrong	32 49 04.6940	61 39 19.8572	136,301	RGBP	5F-I-33	TOTO
14 02 00	Iriondo	Totoras	32 34 22.7315	61 09 10.8452	69,176	RGBP	5F-I-45	SERO
14 06 00	Iriondo	Serodino	32 36 28.7735	60 56 48.2462	56,796	RGBP	5F-II-748	CADA
14 10 00	Iriondo	Cañada de Gómez	32 49 10.7772	61 24 12.1558	107,399	RGBP	5F-II-745	CORR
14 11 00	Iriondo	Correa	32 53 01.1627	61 16 02.7461	89,939	RGBP	5F-II-597	ELOI
14 12 00	Iriondo	Villa Eloísa	32 57 49.4533	61 32 55.0949	121,816	RGBP	5F-II-743	CARA
15 09 00	San Lorenzo	Carcarañá	32 53 50.7450	61 08 34.1818	91,703	RGBP	5F-II-598	1123
15 10 00	San Lorenzo	San Carlos Sur	31 49 40.1345	61 07 03.9042	57,913	PASMA II	11-023	GESU
15 10 00	San Lorenzo	San Jerónimo Sur	32 52 44.8809	61 01 17.9940	66,688	RGBP	5F-II-744	PUJA
15 12 00	San Lorenzo	Pujato	33 01 04.4888	61 02 38.4918	91,630	RGBP	5F-II-742	FUEN
15 14 00	San Lorenzo	Fuentes	33 10 30.0149	61 04 02.9503	98,346	RGBP	5F-II-738	MUGU
15 15 00	San Lorenzo	Villa Mugueta	33 18 58.3750	61 02 50.1390	99,943	RGBP	5F-II-734	1128
16 01 00	Rosario	Ibarlucea	32 49 54.5405	60 51 18.0770	47,164	PASMA II	11-028	

PROVINCIA  
DE SANTA FE



16 03 00	Rosario	Rosario	32 56 06.1718	60 39 32.4533	48,551	RGBP	5F-II-701	F701
16 11 00	Rosario	Alvarez	33 07 44.3021	60 48 21.2793	77,904	RGBP	5F-740	ALV 8
16 11 00	Rosario	Alvarez	33 05 21.8632	60 48 51.2653	61,947	PASMA II	11-029	1129
16 13 00	Rosario	Acebal	33 14 34.8505	60 50 09.3933	87,313	RGBP	5F-II-737	ACEB
16 20 00	Rosario	Coronel Bogado	33 18 51.4103	60 36 10.9361	79,847	RGBP	5F-II-735	BOGA
17 03 00	Gral. López	Murphy	33 38 37.0492	61 51 28.5299	133,506	RGBP	5F-II-724	MURP
17 04 00	Gral. López	Chovet	33 36 01.3728	61 36 20.8229	131,351	RGBP	5F-II-725	CHOV
17 06 00	Gral. López	Firmat	33 27 29.0287	61 27 01.3466	114,899	RGBP	5F-II-570	FIRM
17 08 00	Gral. López	Carreras	33 35 49.0033	61 18 37.0702	119,102	RGBP	5F-II-726	CARR
17 09 00	Gral. López	Melincué	33 39 28.4026	61 27 10.1271	114,059	RGBP	5F-II-723	MELI
17 10 00	Gral. López	Elortondo	33 42 05.9227	61 36 51.4594	128,213	RGBP	5F-II-722	ELOR
17 11 00	Gral. López	Carmen	33 43 49.6179	61 45 30.4605	128,067	RGBP	5F-II-721	CARM
17 13 00	Gral. López	Venado Tuerto	33 44 53.6072	62 01 02.7662	133,228	RGBP	5F-I-304	VTUE
17 15 00	Gral. López	Maggiolo	33 43 21.8214	62 14 45.7356	143,575	RGBP	5F-II-720	MAGG
17 17 00	Gral. López	María Teresa	34 00 15.7298	61 54 07.7795	128,929	RGBP	5F-II-718	MTER
17 18 00	Gral. López	Santa Isabel	33 53 16.6041	61 41 47.8164	130,808	RGBP	5F-II-719	SISA
17 19 00	Gral. López	Villa Cañas	34 01 32.4914	61 33 52.5369	117,309	RGBP	5F-II-506	VCAN
17 20 00	Gral. López	Hughes	33 47 46.7677	61 22 32.9244	118,922	RGBP	5F-II-531	HUGH
17 22 00	Gral. López	Wheelwright	33 49 35.7773	61 12 06.3809	109,368	RGBP	5F-II-530	WHEE
17 23 00	Gral. López	Teodelina	34 11 09.9556	61 31 30.1058	111,279	RGBP	5F-II-717	TEOD
17 24 00	Gral. López	San Gregorio	34 19 09.0031	62 01 16.0182	128,535	RGBP	5F-II-715	SGRE
17 26 00	Gral. López	Sancti Spiritu	34 00 59.7548	62 15 21.0125	140,130	RGBP	5F-II-716	SSPI
17 26 00	Gral. López	Sancti Spiritu Oeste	34 09 03.7950	62 19 22.5928	136,469	RGBP	5-I-291	BSSP
17 27 00	Gral. López	Rufino	34 16 09.7749	62 43 52.6681	140,851	RGBP	5F-II-714	RUFI
18 01 00	Caceros	Arteaga	33 06 34.9789	61 47 23.1726	114,051	RGBP	5F-II-590	ARTE
18 02 00	Caceros	San José de la Esquina	33 06 41.4055	61 42 13.7169	100,043	RGBP	5F-II-739	ESQU
18 03 00	Caseros	Arequito	33 09 13.5683	61 31 51.9033	112,962	RGBP	PF 7n (79) E	AREQ
18 05 00	Caceros	Casilda	33 03 44.8421	61 11 31.8755	105,225	RGBP	5F-II-741	CASI
18 07 00	Caceros	Bigand	33 22 44.8445	61 14 57.6640	106,480	RGBP	5F-II-568	BIGA
18 08 00	Caceros	Chabás	33 14 54.2197	61 21 37.1764	119,914	RGBP	5F-II-736	CHAB
18 10 00	Caceros	Los Quirquinchos	33 22 31.4782	61 42 35.0963	127,883	RGBP	5F-II-732	QUIR
18 11 00	Caceros	Berabevú	33 20 22.7889	61 51 58.2313	128,303	RGBP	5F-II-733	BERA
18 12 00	Caceros	Chañar Ladeado	33 18 54.9493	62 03 27.4636	130,471	RGBP	5F-II-576	CHAR
19 01 00	Constitución	Bombal	33 27 54.2268	61 20 27.6781	115,531	RGBP	5F-II-730	BOMB
19 02 00	Constitución	Alcorta	33 32 20.9621	61 07 27.4766	109,831	RGBP	5F-II-727	ALCO
19 04 00	Constitución	Máximo Paz	33 28 58.2013	60 57 19.0344	104,886	RGBP	5F-II-729	MPAZ
19 06 00	Constitución	Santa Teresa	33 26 14.2275	60 47 23.4496	84,722	RGBP	5F-II-731	TERE



19 06 00	Constitución	Santa Teresa	33 25 57.8581	60 45 54.7752	75,333	PASMA II	11-031	1131
19 10 00	Constitución	Peyrano	33 32 14.1076	60 47 55.6697	89,868	RGBP	5F-II-728	PEYRANO
19 13 00	Constitución	J.B. Molinas	33 32 02.3708	60 29 19.0239	77,920	PASMA II	11-032	1132
19 16 00	Constitución	Empalme Villa Constitución	33 17 35.1344	60 23 21.8956	43,877	PASMA II	11-030	1130

## Puntos con Coordenadas POSGAR 07 Incorporados por el IGN

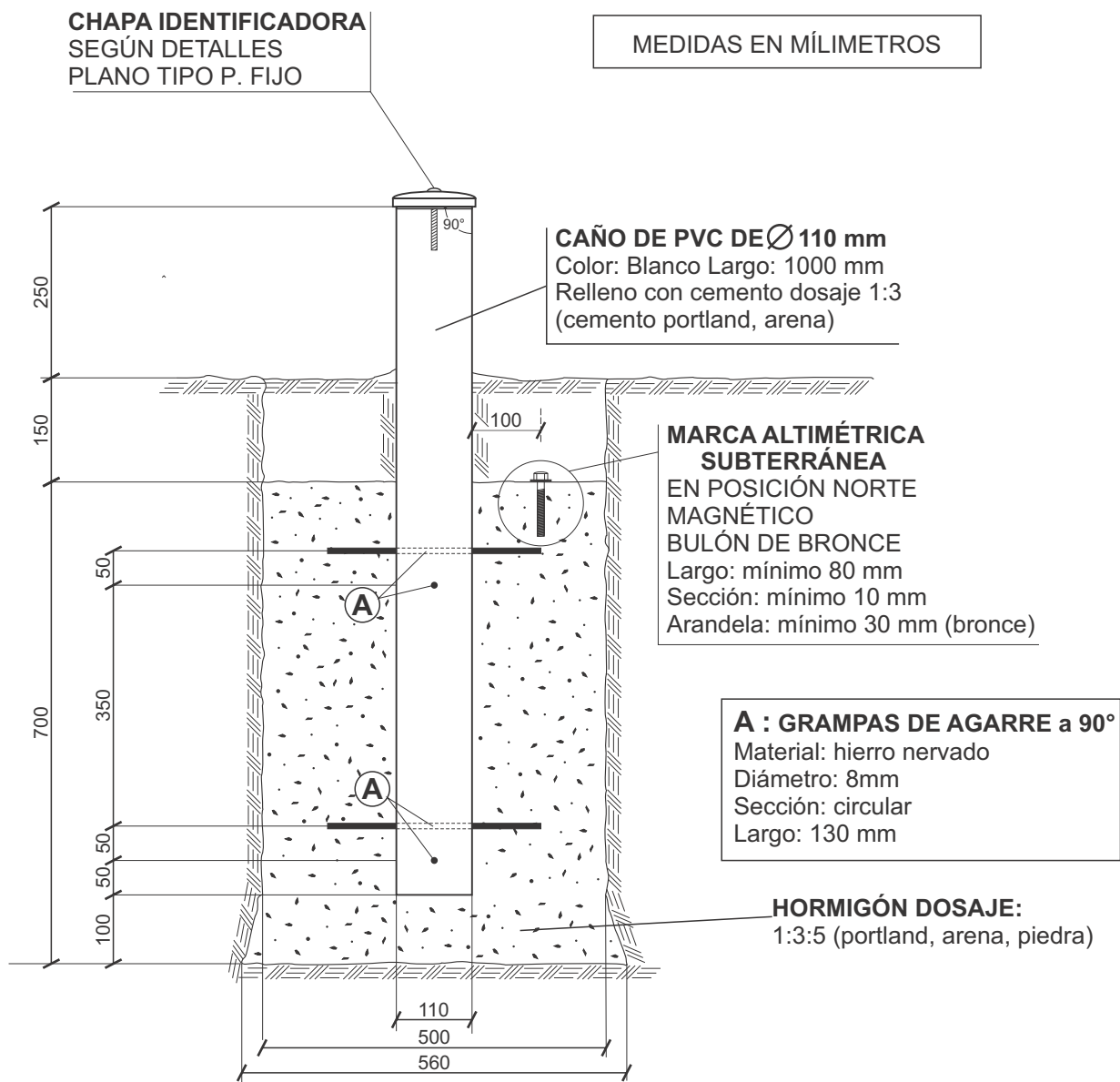
Cayastá - Santa Fe	31 10 43,6322	60 11 26,1693	35,131	Densif POS 07		AZCY
Isla - Entre Ríos	32 34 15,6554	61 42 37,1979	134,039	POSGAR 07		MOCA
Cintra - Córdoba	34 15 43,5444	62 42 37,2425	136,980	Densif POS 07		N112
Sant Teresa - Santa Fe	33 25 56,5348	60 45 50,0744	74,733	PASMA		PF27
Maciel - Santa Fe	32 25 11,2763	60 54 39,6985	45,275	PASMA		PFNN
Gaboto - Santa Fe	33 03 11,8562	60 51 18,9080	69,506	Densif POS 07		PT05
Roversi - Santiago del Estero	27 35 33,8691	61 56 42,7098	174,975	POSGAR 07	06-RVRS	ROVE
Resistencia - Chaco	27 26 59,0964	58 59 13,7484	112,099	POSGAR 07		RESI
Viale - Entre Ríos	31 51 45,9072	59 52 46,1817	112,843	POSGAR 07	10-018	VLNE
Arrecifes - Buenos Aires	34 00 49,0467	59 58 52,4062	70,966	POSGAR 07		ARRE

### Referencia:

**D. Unif.:** Designación Unificada

**RGBP:** Red Geodésica Basica Provincial

**PASMA II:** Proyecto de Asistencia Técnica para el Desarrollo del Sector minero Argentino



TÍTULO: PLANO TIPO FUNDACIÓN PUNTO FIJO

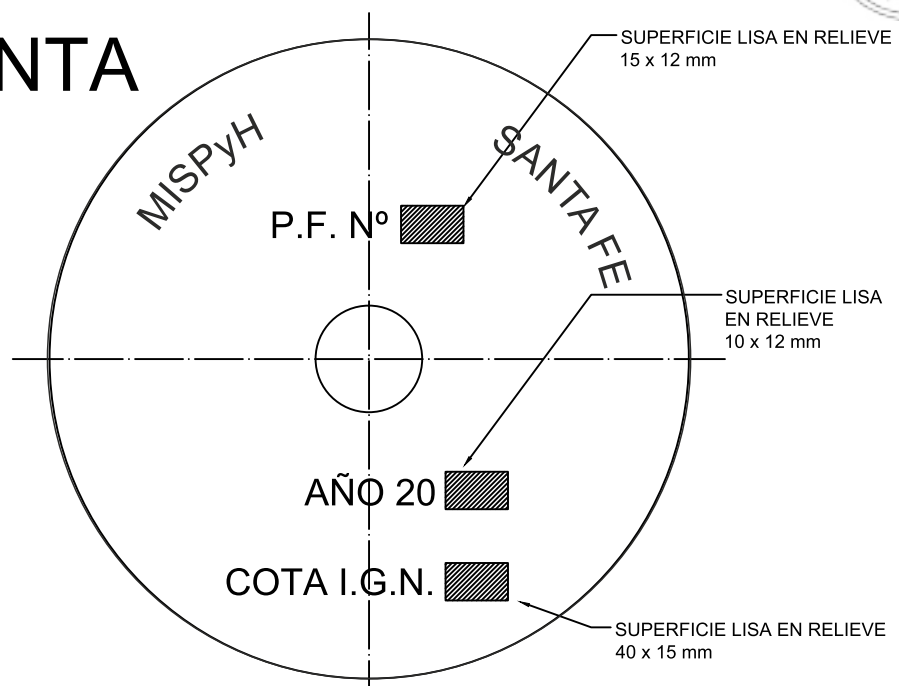
PLANO N° 1

ESCALA 1:100

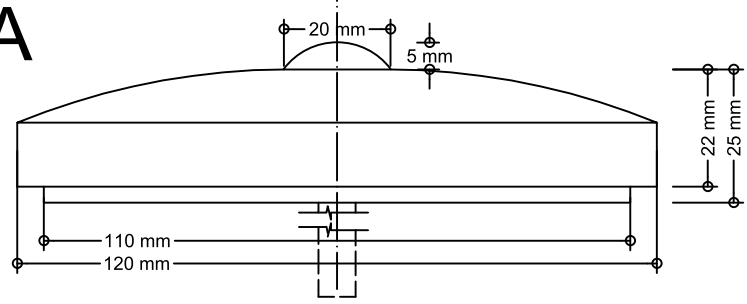
PROVINCIA DE SANTA FE  
MINISTERIO DE INFRAESTRUCTURA, SERVICIOS PÚBLICOS Y HÁBITAT  
SECRETARÍA DE RECURSOS HÍDRICOS  
SUBSECRETARÍA DE ESTUDIOS Y PROYECTOS  
DIRECCIÓN PROVINCIAL DE ESTUDIOS Y PROYECTOS

PROVINCIA DE SANTA FE

# PLANTA



# VISTA



**NOTA:**  
 MATERIAL A UTILIZAR: FUNDICIÓN PERLÍTICA CON LETRAS EN RELIEVE.  
 CADA PUNTO FIJO LLEVARA NÚMERO CORRELATIVO  
 EN LOS PLANOS CONFORME A OBRA DEBERÁ FIGURAR EL N° Y LA COTA I.G.N. DEL PUNTO FIJO.  
 EL TRASLADO DEL VALOR DE LA COTA DEL PUNTO I.G.N. A OTRO PUNTO FIJO ESTARÁ A CARGO DE LA EMPRESA CONTRATISTA

PROVINCIA DE SANTA FE MINISTERIO DE INFRAESTRUCTURA, SERVICIOS PUBLICOS Y HABITAT SUBSECRETARIA DE PLANIFICACION Y GESTION			
OPERADOR TECNICO:	OBRA:		
PROYECTISTA:			
DIBUJANTE:			
DIRECTOR PROVINCIAL:	PLANO: <b>PLANO TIPO DE PUNTO FIJO</b>		
SUBSECRETARIO:			
SECRETARIO	FECHA:	ESCALAS: 1:125	PLANO N° <b>2</b>
MINISTRO:			

### 3.3 Soporte suplementario de campo, aerotriangulación y control de calidad

Los puntos de apoyo suplementarios (PAF) y los puntos de control de calidad (PAFC) no necesitan materialización permanente. Sin embargo, deben contar con monografías de identificación cuidadosamente preparadas, para que su reconocimiento en las imágenes sea rápido e inequívoco.

Los PAFC tienen como objetivo controlar la calidad posicional de los productos finales, y en ningún caso sus coordenadas pueden ser decisivas al momento del ajuste de los puntos utilizados para efectuar la aerotriangulación.

Los puntos PAFC deben estar distribuidos uniformemente sobre el área y en cantidad según lo requerido por el estándar utilizado

También se deben determinar los puntos para controlar la calidad posicional altimétrica del DTM, a través de puntos cinemáticos GPS ajustados por postproceso de tramos de carreteras o áreas planas sin vegetación (u otros obstáculos para la determinación del MDT), distribuidos homogéneamente en toda la zona, al ritmo de 4 o 5 tramos o áreas de prueba planas para cada área de generación de DTM. La precisión de la determinación debe ser mayor que la precisión esperada para el DTM (0,15 m). Los tramos de carretera deben incluir 1 punto cada 250 metros de longitud, colocados en tramos de carretera lo más planos posible de 5 Km. Los puntos a determinar en cada tramo o en cada zona deben ser equidistantes, y en los mayores cortes de pendiente de las carreteras (cambios de rasante).

En ningún caso se podrán adoptar soluciones que contemplen el uso de puntos cuyas coordenadas hayan sido extraídas de bases cartográficas existentes, todo debe responder a las mediciones realizadas en el terreno.

La determinación del apoyo suplementario, tanto altimétrico como planimétrico, se basará en el uso de receptores GNSS geodésicos de doble frecuencia. Es necesario rastrear al menos 6 (SEIS) satélites, con una elevación mínima de 15 °, con PDOP <5.

Los registros de observaciones se presentarán en formularios elaborados por la CONTRATISTA y sometidos a la aprobación del COMITENTE, los cuales deberán contener la siguiente información:

- Fecha
- Nombre y numeración de la estación
- Numeración de serie de receptor y antena
- Numeración de sesiones
- Tiempo de duración de la sesión
- Altura de la antena y altura de la fase
- Tiempo de observación de una constelación de satélites
- datos meteorológicos
- Nombre del operador
- Notas sobre problemas que ocurrieron durante la selección, ya sea en el equipo o en las condiciones de funcionamiento
- Monografías de los puntos



Posteriormente a la ejecución del apoyo deberán entregarse al COMITENTE las observaciones sin procesar en formato RINEX, como así también los procesamientos con los datos obtenidos.

### 3.4 FORMA DE MEDICIÓN Y PAGO

El ítem 3.1 “Monumentación de puntos fijos” se medirá y pagará por **Unidad (Un)** terminada.

El Ítem 3.2 “Diseño y colocación de Puntos de Apoyo Fotogramétrico (PAF) y medición GNSS Diferencial” se medirá y pagará por **Unidad (Un)**.

El Ítem 3.3 “Nivelación geométrica” se medirá y pagará por **Unidad (Un)**.

Dicho precio será compensación total por todos los gastos derivados del empleo de equipos, mano de obra, materiales, herramientas, adopción de medidas de precaución, carga, transporte y descarga de equipos/herramientas, etc, tramitaciones y/o autorizaciones en los organismos correspondientes para la aprobación del relevamiento aéreo solicitado y todo otro gasto necesario para la correcta ejecución de los trabajos de acuerdo a lo especificado, a lo indicado en los planos e instrucción impartidas por la Inspección.

## ARTICULO 4. POSPROCESO

La siguiente especificación técnica y la forma de medición y pago serán aplicables al siguiente ítem:

### ÍTEM 04: POSPROCESO

#### 4.1 DENSIFICACIÓN FOTOGRAMÉTRICA DE PUNTOS - AEROTRIANGULACIÓN

La aerotriangulación se realizará necesariamente en el ámbito de un sistema de fotogrametría digital, con alta redundancia en la determinación de puntos de enlace fotogramétricos. Para los procesos automatizados de determinación de puntos fotogramétricos (puntos de enlace), propios de los entornos de fotogrametría digital, se deben llevar a cabo procedimientos de verificación y control de los procesos, que aseguren que no habrá errores de la elección automática.

El ajuste de los bloques debe emplear el método de ajuste por haces de rayos (Bundle Adjustment), instrumentado por programas de aerotriangulación diseñados especialmente para su uso en fotogrametría digital. No se aceptarán soluciones de aerotriangulación de modelos independientes.

En la ejecución de la aerotriangulación se deben observar los indicadores de calidad de la orientación interior y exterior, los cuales no deben presentar residuos mayores a 0.5 (medio) pixel de resolución geométrica. Dentro del alcance del sistema de coordenadas de la imagen, no debe tener un residuo resultante (en los ejes x e y) mayor que 1,5 (un punto cinco) o sea 9  $\mu\text{m}$  si el tamaño del pixel de la cámara es de 6  $\mu\text{m}$ . en cada punto utilizado como soporte suplementario.

El informe final de la aerotriangulación debe describir la metodología utilizada y contener un resumen estadístico del procesamiento, indicando el cumplimiento de los parámetros de calidad recomendados. Las desviaciones de ajuste deben manifestarse en los listados que se sometan a análisis, así como en gráficos indicativos de los vectores de estas desviaciones.

#### 4.2 GENERACIÓN DE DSM, DTM Y BREAKLINES

Los DSM no deben presentar ningún vacío de escaneo o reducción en la densidad de los pulsos por metro cuadrado especificado, causado por la presencia de nubes, cualquier relieve accidentado o incluso fallas del sistema LIDAR, excepto en casos naturalmente restrictivos, como los espejos de agua. Los archivos digitales finales, que registran el resultado de la generación del DSM y DTM, deben contener la mayor cantidad posible de puntos, que resultan del pos-procesamiento de los datos láser, aunque estos archivos son, por tanto, muy extensos.

Se debe prestar especial atención a la clasificación de puntos del levantamiento aéreo LIDAR que formarán y caracterizarán el DTM. La CONTRATISTA empleará software y personal especializado y experimentado en esta clasificación, principalmente en vista de la importancia y de las demandas de precisión de este producto para el COMITENTE. El análisis de esta clasificación de puntos en relación a los modelos tridimensionales formados fotogramétricamente es fundamental para que exista una completa

compatibilidad entre la representación fotogramétrica y los modelos digitales producidos por la clasificación láser. Este análisis de compatibilidad y comparativo debe ser visto como una especie de validación del DTM clasificado mediante escaneo láser, en entornos de fotogrametría digital. En este paso de clasificación, se deben eliminar todos los puntos anómalos que no se pueden clasificar como DSM o DTM.

Al evaluar la coherencia de los procesos de clasificación, debe garantizarse la homogeneidad de la clasificación en toda el área temática. La diversidad de criterios de clasificación entre diferentes rangos o unidades del área de reconocimiento aéreo LIDAR puede llevar a la no aceptación de los productos resultantes en su conjunto.

En el caso específico del DTM, problemas inevitables por una posible deficiencia en los escaneos, o por alguna sombra o un evento desfavorable de otra naturaleza debido, por ejemplo, a las peculiaridades del terreno, deben ser ajustados mediante fotogrametría, o debe dar lugar al reprocesamiento de los datos escaneados.

El DTM debe enriquecerse con la incorporación de líneas y puntos que definan de manera bien delimitada los cortes de pendiente marcados a la forma del terreno, líneas de corte, que deben determinarse en entornos de fotogrametría digital, sobre los modelos estereoscópicos formados, sin descartar, sin embargo, su edición y compatibilidad con los datos del MDT generados a partir de la detección activa. Este procedimiento es fundamental para la conservación de la integridad topológica y estructural de la superficie topográfica de interés para el COMITENTE. Las líneas de BREAKLINES deben caracterizar bien los fondos de valle, caminos, zonas escarpadas, drenajes, entre otros elementos importantes en la definición de la forma del relieve.

La generación del DTM puede basarse en el uso de la técnica de triángulos irregulares - TIN. La generación debe asociarse con la preocupación por eliminar las discontinuidades y los picos y depresiones resultantes de determinaciones imperfectas. En estos casos, la representación adecuada de las curvas de nivel en relación al terreno, DTM, y la exacta compatibilidad de las ortoimágenes con el DSM, es fundamental. No podrán utilizarse bajo ningún criterio, procesos para la generación de DTM y/o curvas de nivel, que con fines de optimización de cualquier tipo, provoquen una reducción de la masa de puntos puestos a disposición del DTM por la clasificación del perfilado láser y trazando las líneas de BREAKLINES.

Como parte del procesamiento de los datos DSM y DTM, la CONTRATISTA deberá preparar una imagen ráster pancromática georreferenciada, formada por la intensidad del primer retorno de los pulsos láser reflejados, asociados con el DSM producido, para su entrega al COMITENTE.

Para transformar los datos de altitud elipsoidal obtenidos por escaneo láser en altitudes ortométricas, se debe utilizar el modelo SRVN16 del IGN.

No obstante, el OFERENTE siempre debe tener en cuenta que la representación altimétrica de todos los productos finales (DSM, DTM y curvas de nivel trazadas en las ortoimágenes) se basará en las altitudes ortométricas de los puntos.

Para la representación de los datos se adoptará el Sistema de Proyección Nacional Gauss Krüger, Faja 5, Marco de Referencia Planimétrico POSGAR 07 y el Marco de Referencia Vertical Nacional SRVN 16.

Para controlar la calidad del escaneo LIDAR, la CONTRATISTA deberá presentar el análisis de las desviaciones encontradas entre los puntos determinados por el escaneo y los puntos para controlar la calidad posicional altimétrica del DTM, determinada mediante los puntos cinemáticos de tramos de carreteras o áreas, según lo establecido en el punto de apoyo suplementario. Los puntos cinemáticos GPS deben utilizarse para analizar, en áreas limpias (terreno desnudo), la adherencia del barrido al terreno, independientemente de la clasificación y errores del modelo geoidal. Cabe destacar que para los DTM, el requisito es que formen una nube de puntos cuya precisión se caracterice por un error estándar según los estándares mencionados.

#### 4.3 GENERACIÓN DE IMÁGENES RGB Y NIR ORTHO

Las ortoimágenes producidas en el ámbito de los sistemas de fotogrametría digital establecidos a tal efecto deben priorizarse en sus porciones centrales, con el fin de optimizar la calidad del mosaico (trueorthos). En este proceso, las diferencias originales entre las ortoimágenes individuales, en relación con su conjunto, deben eliminarse o atenuarse al extremo, equilibrando colores, contraste y brillo. Los mosaicos, en su extensión completa, deben tener una resolución radiométrica uniforme, cuidando que no haya pérdida de detalle en las sombras o zonas de excesivo brillo.

Idealmente, los mosaicos resultantes de la articulación de ortoimágenes singulares deberían cubrir toda el área definida por el COMITENTE. Esta solución, sin embargo, puede verse restringida por problemas operativos de los sistemas en los que se manejarán las ortoimágenes. En este caso, todos los mosaicos de ortoimagen de la zona se cortarán en partes u hojas, dependiendo de los límites de tamaño de archivo determinados por el uso racional de los sistemas empleados. Los cortes entre áreas, es decir, la definición del corte entre áreas y los sub-mosaicos de áreas, deben ser propuestos por la CONTRATISTA y aprobados formalmente por el COMITENTE.

En cuanto a la malla de coordenadas plano-rectangular, se debe representar en base al Plano Topográfico, en un espaciado de 10 cm en 10 cm (malla cuadrada de 10 centímetros de lado) o sea un punto por pixel.

Las ortoimágenes multispectrales (RGB + NIR), que componen los ortomosaicos, deben tener su resolución geométrica original (GSD de un máximo de 10 cm) en función de las imágenes digitalizadas obtenidas directamente en la cámara digital, provistas en formato TIFF con TFW y ECW.

La representación altimétrica será a través de curvas de nivel espaciadas cada 0.5 (medio) metro, con la representación de curvas maestras cada 2.5 (dos y medio) metros. Los puntos representados convencionalmente por dimensiones - cima de elevaciones, fondo de depresiones, áreas de meseta, márgenes de cuerpos de agua, lugares de planificación extensiva de relieve, entre otros - deben evidenciarse, en la representación altimétrica adherida a los ortomosaicos, mediante el punto de posicionamiento y tipificación de altitud extraído del DTM.

Aquellos sectores que no alcancen para su representación la equidistancia establecida para las curvas de nivel, serán representados mediante puntos acotados.

En cuanto a la presentación de topónimos de los principales accidentes geográficos, la CONTRATISTA deberá considerar las particularidades de las aplicaciones de este

mapeo a las actividades del COMITENTE, las cuales serán expuestas y discutidas dentro del alcance de los entendimientos iniciales de la etapa de proyecto ejecutivo. No se prevé ninguna representación excepcional en términos de lanzamiento de topónimos, sino solo una adaptación del proceso a las demandas del COMITENTE, incluida la representación de las estaciones de apoyo básicas existentes.

Toda su base altimétrica estará representada en formato LAZ.

Las ortoimágenes deben utilizar siempre las imágenes fotogramétricas tomadas dentro del alcance de O.S. No se aceptará el uso de imágenes anteriores, existentes, incluso si es para llenar algún problema de cobertura, como nubes o fallas de superposición.

#### 4.4 RESTITUCION FOTOGRAMÉTRICA DE LA PLANIMETRÍA

La restitución fotogramétrica de los elementos planialtimétricos de interés para el COMITENTE se realizará sobre modelos formados por el relevamiento aerofotogramétrico, sobre imágenes con una GSD máxima de 10 cm y a partir de compilación estereoscópica. La captura digital deberá realizarse en entornos de fotogrametría digital, con registro de las tres coordenadas planar-rectangulares (E, N y H) de cada punto de formación del archivo vectorial. La interpretación para la generación de los archivos de restitución se basará en los modelos 3D, absolutamente orientados al entorno fotogramétrico digital. No se trata, por tanto de una vectorización de ortoimágenes, también producida en el contexto de este servicio.

En términos generales, los niveles de información que se deben devolver son los siguientes:

- ) Red de carreteras: carreteras pavimentadas y sin pavimentar, caminos, calles, senderos relevantes, etc;
- ) Red hidrográfica: ríos con riberas simples y dobles, cursos de agua, arroyos perennes e intermitentes, lagos, lagunas, pantanos, presas, reservorios, acequias, canales, etc;
- ) Redes de infraestructura: líneas de transmisión, torres, postes, antenas de radio, TV y celulares;
- ) Elementos de contorno relevantes: límites de parcelas, límites administrativos.
- ) Posibles elementos urbanos de interés como: plazas, áreas de esparcimiento, canchas de fútbol, parques, canchas deportivas;
- ) Obras de arte como: puentes, viaductos, pasarelas, presas, muros de contención;
- ) Elementos importantes del terreno natural, tales como: afloramientos rocosos, arenas, gravas, movimientos de tierra, terraplenes, cortes, áreas erosionadas.

Los elementos presentados anteriormente son indicativos del tipo de devolución a realizar.

Todos los elementos de superficie (áreas), sujetos a representación por restitución, deben estar representados por polilíneas cerradas, de modo que su estructura coincida con el elemento del mundo real al que corresponde.

Los elementos lineales predominantes, como carreteras, cursos de agua, etc., deben estructurarse en polilíneas.

La especificación gráfica de niveles, color, grosor, tipo de trazo y patrones de fuente para toponimia, etc. (diccionario de datos) debe ser enviado para su validación por el COMITENTE.

Esta restitución planialtimétrica debe ser perfectamente compatible con la representación altimétrica resultante de la generación de curvas de nivel y puntos cotizados, a partir del DTM producido por el sistema LIDAR y ya descrita en el paso de ortoimágenes.

El producto final de la restitución será el propio archivo vectorial final, debidamente estructurado topológicamente y continuo en toda la extensión del área objeto, sin ninguna identificación ni rastro de la conexión entre los modelos fotogramétricos en formación.

La simbología adoptada en la representación del archivo vectorial se ajustará a la norma cartográfica de la Provincia de Santa Fe.

En aquellos objetos que por una cuestión de escala no se puedan representar conforme lo solicita dicha norma, la simbología para su representación será acordada con el COMITENTE.

No habrá hojas de edición para imprimir o trazar.

#### **4.5 INFORME FINAL E INSPECCIÓN DE CALIDAD FINAL**

La calidad de los servicios, de acuerdo con las especificaciones aquí descriptas y las demandas de precisión expresadas, son responsabilidad exclusiva de la CONTRATISTA. Por ello, la empresa debe implementar rutinas de control de calidad del proceso en todas las etapas y de la calidad de todos los productos finales a suministrar, por lo que debe contar con un equipo técnico capacitado para esta actividad. Los resultados de sus controles y las opiniones de sus análisis deberán manifestarse en los informes parciales y finales a entregar.

Sin embargo, esto no excluye la acción del COMITENTE en el sentido de verificar también la calidad de los productos entregados. Para ello, luego de la entrega de los productos provisionales, realizará una inspección posicional de calidad, que empleará los puntos de control de calidad y líneas de nivelación para el control de calidad del DTM determinado en campo por la CONTRATISTA.

El COMITENTE podrá elegir, por cada área y a su criterio, modelos fotogramétricos para la verificación de la restitución, en sistemas de fotogrametría digital, de los ambientes de producción fotogramétrica utilizados por la CONTRATISTA en la preparación de los productos finales entregados. Esta actividad tendrá como objetivo implementar una inspección de calidad de los productos entregados, referidos a la generación de DTM, DSM, curvas de nivel, ortoimágenes y restitución planimétrica.

En estas áreas, la CONTRATISTA deberá aportar todos los datos necesarios para la orientación externa y la formación de los modelos estereoscópicos. También debe proporcionar los archivos DTM, DSM y los correspondientes archivos vectoriales de

restitución, para que COMITENTE pueda realizar una inspección de calidad completa en estas áreas seleccionadas.

En cuanto a los informes, el seguimiento de la ejecución de los servicios supondrá la elaboración de un informe semanal sobre la marcha de los servicios, que será remitido por la CONTRATISTA, vía email, al final de la mañana de los lunes durante el plazo del contrato, que incluirá, entre otros, el avance de la obra en el período (en términos absolutos y en relación al cronograma previsto en el proyecto de reconocimiento aéreo), los hechos destacados, las tablas resumen de la evolución de los servicios cuantitativos en ejecución, así como una apreciación del cronograma quincenal de trabajo que comienza el lunes en que se presenta el informe.

Al final de cada etapa del trabajo (vuelos, apoyo de campo, triangulación aérea, procesamiento de datos de detección activa, etc.) la CONTRATISTA debe emitir un informe descriptivo de la etapa de trabajo, llamado informe parcial, para la consideración y revisión por parte del COMITENTE. Después de los ajustes acordados, cada uno de estos informes se convertirá en una sección del informe de consolidación final, el llamado informe final. De esta forma, el informe final, que estará listo a medida que avance el trabajo, permitirá, además de todos los apartados recogidos, sólo los análisis concluyentes más completos y su montaje y edición en un formato completo. Este informe final también debe consolidar todos los análisis de calidad realizados por la CONTRATISTA, así como la opinión final, asegurando que los productos cumplen plenamente con las especificaciones de contratación.

Los informes, tanto parciales como finales, deben ser independientes para cada una de las áreas encuestadas, además de incluir:

- Los elementos específicos ya mencionados en la descripción de cada paso;
- Descripción de todas las metodologías y técnicas adoptadas;
- Cálculo de memorias, fotografías y otros datos inherentes y necesarios para comprender el trabajo realizado en la etapa en cuestión;
- Análisis de la precisión (errores estándar) encontrados en cada uno de los procesamientos realizados en cada paso de trabajo;
- Descripción de todos los equipos y software utilizados;
- Definición de los recursos humanos y técnicos que trabajaron en los servicios;
- Resultados y precisión logrados;
- Conclusiones.

En el caso de las operaciones de apoyo en campo, las monografías (ilustradas con fotografías) de los puntos monumentados, así como la ubicación y las memorias de cada punto de apoyo suplementario determinado (detallado con fotografías) también deben incorporarse a la información a presentar. Son deseables además, las tablas de coordenadas, estructuradas por áreas y por tipo de puntos, así como una memoria detallada de todos los cálculos y ajustes realizados.

#### **4.6 PRODUCTOS A ENTREGAR**

Los productos finales y parciales generados en la ejecución del proyecto deben estar preparados para su presentación en forma de archivos digitales, a saber:

- 1 (una) copia del Plan de Trabajos
- 1 (una) copia de las imágenes digitales (fotografías), en sus resoluciones radiométricas y geométricas originales

- 1 (una) copia de los índices de vuelo y sus respectivos informes parciales
- 1 (una) copia en formato TIFF con TFW y ECW, de la imagen pancromática (ráster) georreferenciada, formada por la intensidad del primer retorno de los pulsos láser reflejados, asociados al DSM producido
- 1 (una) copia de los informes parciales de apoyo de campo, que contienen todo el procesamiento horizontal y vertical
- 1 (una) copia del informe parcial, que contiene todos los resultados del procesamiento de aerotriangulación
- 1 (una) copia del DTM y DSM en formato LAZ (nube de puntos) clasificada
- 1 (una) copia de los ortomosaicos con su base vectorial en formato DWG (AutoCAD 2000), y sus ortoimágenes en formato TIFF con TFW y ECW
- 1 (una) copia de los archivos vectoriales resultantes de la restitución planialtimétrica de cada área, en formato DWG (AutoCAD 2000)
- 1 (una) copia del informe final, que contiene la evaluación final de la calidad de los servicios.

Las entregas parciales pueden realizarse en cualquier medio digital y la entrega final debe entregarse en un medio magnético.

#### **4.7 FORMA DE MEDICIÓN Y PAGO**

Los trabajos ejecutados según esta especificación se medirán y pagarán en forma GLOBAL (GL), al precio del contrato establecido para cada ítem.

Dicho precio será compensación total por todos los gastos derivados del empleo de equipos, mano de obra, materiales, herramientas, adopción de medidas de precaución, carga, transporte y descarga de equipos/herramientas, etc, tramitaciones y/o autorizaciones en los organismos correspondientes para la aprobación del relevamiento aéreo solicitado y todo otro gasto necesario para la correcta ejecución de los trabajos de acuerdo a lo especificado, a lo indicado en los planos e instrucción impartidas por la Inspección.



## ARTICULO 5. PROVISIÓN E INSTALACIÓN DE BASE DE TRABAJO (WORKSTATION PC) Y CAPACITACIÓN

La siguiente especificación técnica y la forma de medición y pago serán aplicables al siguiente ítem:

### ÍTEM 5.0: PROVISIÓN E INSTALACIÓN DE BASE DE TRABAJO (WORKSTATION PC) Y CAPACITACIÓN

#### 5.1 DESCRIPCIÓN

En el marco del presente proyecto la CONTRATISTA deberá entregar e instalar Dos (2) computadoras personales (PC) de Escritorio completas con capacidad de trabajo para el volumen y tamaño de archivos que se generen del relevamiento aéreo solicitado, incluyendo **el/los softwares adecuados para de manejo de archivos y/o datos** que se generen en el presente relevamiento.

La base de trabajo (Workstation PC) estará compuesta mínimamente por:

*Procesador Intel Core i7 11700KF 5,0 GHz Rocket Lake 1200 Sin Cooler sin Gp  
Matherboard 1200 11°Gen-Gigabyte B560M DS3H V2  
Memoria RAM DDR4 - 16Gb 2x8 2666 Mhz Corsair Vengeance Rgb Pro Negro  
Placa de video GeForce GTX 1660 6 GB Asus Super Phoenix  
Disco HDD 2 Tb  
Dico Ssd (estado sólido) 240 gb  
Fuente 750 W 80 Plus Gold  
Gabinete Mid Tower X-Micro S8 Vidrio templado  
Teclado logitech  
Mouse  
Monitor 24" Full Hd*

#### 5.2 PROGRAMA DE CAPACITACIÓN

Los OFERENTES deberán entregar junto con la Oferta, una propuesta de capacitación para el personal del MISPyH en forma de seminarios que incluyan los aspectos teóricos sobre la metodología a utilizar y un entrenamiento sobre la forma de uso de los productos que se obtengan con el relevamiento incluyendo en dicha capacitación el manejo del hardware/software específico.

La propuesta deberá tener un cronograma de la capacitación, con un mínimo de 4 seminarios de 3 hs de duración cada uno. Los seminarios deberán ser dictados en forma presencial en el MISPyH.

El cronograma deberá incluir el CV de los profesionales a cargo del dictado de los seminarios.

Se estima un total de 10 asistentes.

#### 5.3 FORMA DE MEDICIÓN Y PAGO

Los equipos solicitados según esta especificación se medirán y pagarán por Unidad (Un), al precio del contrato establecido para cada ítem.

Dicho precio será compensación total por todos los gastos derivados de la instalación de los equipos en el lugar donde indique la inspección y previa autorización de la misma; la posterior capacitación solicitada en estas especificaciones técnicas, como así también por el empleo de equipos, mano de obra, materiales, herramientas, adopción de medidas de precaución, carga, transporte y descarga de equipos/herramientas, etc, y todo otro gasto necesario para la correcta ejecución de los trabajos de acuerdo a lo especificado, a lo indicado en los planos e instrucción impartidas por la Inspección.

## Artículo 6. MOVILIDAD PARA LA INSPECCIÓN

La presente especificación técnica y la forma de medición y pago, regirán para la aplicación del siguiente ítem:

### ÍTEM 6: MOVILIDAD PARA LA INSPECCIÓN

#### 6.1 DESCRIPCIÓN

El Contratista deberá suministrar a la Inspección de la Obra al iniciarse los trabajos, **UNA (1) MOVILIDAD** en perfecto estado de funcionamiento de las siguientes características: camioneta **Turbo Diesel**, tipo Ford, Chevrolet o similar, **DOBLE TRACCIÓN (4X4)**, **cabina doble**, **0 Km**, al momento de la firma del contrato, en perfectas condiciones de uso, **de 4 o 5 cilindros** con una cilindrada mayor a **2000 cm<sup>3</sup>**, de potencia no inferior a **115 HP**. Junto con la documentación a presentar en la oferta, deberá establecer marca y demás características que la identifique.

La Inspección dispondrá a su exclusivo criterio la conducción de la movilidad.

La movilidad se entregará y conservará equipadas de acuerdo a las normas de circulación dispuesta para la Provincia de Santa Fe y tener vigente la revisión técnica vehicular.

Se la proveerá debidamente patentada, asegurada contra todo riesgo – sin franquicia, incluyendo terceros transportados, en Compañía Aseguradora con oficinas en Santa Fe o representante, en forma permanente **hasta la Recepción Definitiva**, con la documentación reglamentaria y necesaria para el libre tránsito (dos juegos de fotocopias debidamente legalizadas de cédula de identificación, permiso de manejo, recibos de patentes, seguros, etc.) y la autorización pertinente otorgada por el Registro Nacional de la Propiedad del Automotor para ser conducido por el personal de la Inspección que designe el Ministerio.

***Con la Recepción Provisoria de la Obra, las movilidades pasarán a formar parte del patrimonio de la Secretaría de Recursos Hídricos, quedando a cargo de la Contratista los trámites y gastos de transferencia del vehículo***

Deberá estar equipada con cinturones de seguridad, ruedas auxiliares comunes armadas completa con cubierta nueva colocada en la unidad con soporte; sistema de protección automático de funcionamiento del motor acorde las características técnicas de las movilidades; tela metálica antibichos de trama mediana para el radiador colocado detrás de la parrilla del frente y delante del radiador; y con los correspondientes alistamientos: gato hidráulico, caja de herramientas (la que contendrá: un destornillador plano mediano, una pinza aislada, un alicate aislado de corte, una llave regulable mediana, un matafuegos, criquet elevador con manija, llaves para extracción de ruedas, una linterna magnética de 3 elementos, con sus elementos correspondientes, un juego completo de focos de recambio, dos juegos de fusibles para recambio), botiquín de primeros auxilios; balizas; aire acondicionado compuesto de refrigeración y equipo de

calefacción con desempañador de parabrisas de dos velocidades, incorporados en fábrica y demás herramientas y accesorios reglamentarios, indispensables y necesarios.

Las unidades deberán llevar en ambas puertas la siguiente inscripción:

MINISTERIO DE INFRAESTRUCTURA, SERVICIOS PÚBLICOS Y HÁBITAT

INSPECCION DE LA OBRA:

**MONUMENTACIÓN DE PUNTOS FIJOS Y RELEVAMIENTO PLANI-ALTIMÉTRICO  
AÉREO CON TECNOLOGÍA LIDAR Y FOTOGAMÉTRICA (RGB, NIR) DE  
SISTEMAS HIDROLÓGICOS DE LA PROVINCIA DE SANTA FE**

**ETAPA III**

**CUENCA ARROYO COLASTINÉ**

Empresa contratista:

Estarán a cargo del Contratista los gastos derivados de: póliza de seguro (riesgo total – sin franquicia). Los gastos de combustibles, lubricantes, limpieza, servicios de mantenimiento, presentación, seguridad, reparaciones necesarias para su correcto funcionamiento y conservación (cualquiera sea la magnitud del desperfecto a reparar), los gastos de cochera de la movilidad y peajes correrán por cuenta y cargo del Contratista.

**La contratista deberá gestionar la habilitación del telepase (telepeaje) así como tramitar las tarjetas de combustible (tipo VISA FLOTA).**

En caso de desperfectos y cuando las reparaciones sean de tal magnitud que obliguen a paralizar la movilidad por un tiempo prolongado (más de una semana), el Contratista deberá reemplazar la unidad por otra de similares características a la descrita anteriormente y por todo el tiempo que dure la paralización de la primera. Este reemplazo deberá ocurrir en el término máximo de veinticuatro (24) horas de notificada la falta.

Cuando por causales imputables al Contratista, este no proveyera la movilidad a la que está obligada o, incurriera en un incumplimiento en algunas de las obligaciones establecidas en la presente especificación, dará lugar a la aplicación de una multa equivalente al medio por mil (1/2 ‰) del monto contractual. Dicha multa será aplicable reiteradamente por día corrido hasta la efectiva entrega.

El incumplimiento de todo lo expresado por este punto, que a juicio de la Inspección genere atrasos en las tareas de la misma, no dará derecho alguno a la Contratista para efectuar reclamos de ninguna naturaleza por falta de Inspección, control, medición, verificación, o certificación de cualquier tipo a realizar sobre trabajos ejecutados, ni por los deterioros que por cualquier motivo se produzcan sobre los mismos. Todos los gastos inherentes a ello estarán a cargo de la Contratista.

## **6.2 FORMA DE MEDICIÓN Y PAGO**

La medición para el pago se realizará **por kilómetro recorrido (km)** y se abonará al precio unitario consignado en el ítem del contrato “Movilidad para la Inspección”, en un todo de acuerdo a lo indicado en estas especificaciones.

## Artículo 7. MOVILIZACIÓN Y DESMOVILIZACIÓN DE OBRA

La presente especificación técnica y la forma de medición y pago, regirán para la aplicación del siguiente ítem:

### ÍTEM 7: MOVILIZACIÓN Y DESMOVILIZACIÓN DE OBRA

#### 7.1 DESCRIPCIÓN

El Contratista deberá suministrar todos los medios de locomoción y transporte de sus equipos, repuestos y materiales auxiliares no incluidos en forma directa en algún ítem de la obra, etc. y los colocará en el lugar de la ejecución de los trabajos, adoptando todas las medidas necesarias a fin de comenzar con la realización de las distintas tareas que conforman los ítems del Presupuesto dentro de los plazos previstos, incluso la instalación de los campamentos necesarios para sus operaciones.

Será por cuenta exclusiva del Contratista el pago de derechos de arrendamientos o escrituración de los terrenos necesarios para la instalación de los obradores, viviendas para el personal, campamentos, locales, depósitos y demás instalaciones.

El Contratista construirá o instalará las oficinas, depósitos, silos, plantas hormigoneras y demás instalaciones que sean necesarias para la correcta ejecución en tiempo y forma de los trabajos contratados además de los campamentos principales y secundarios los cuales se ajustarán estrictamente a las disposiciones legales vigentes en el orden Nacional, Provincial y/ o Municipal sobre mantenimiento, seguridad e higiene de alojamiento del personal obrero.

Asimismo la Empresa Contratista queda obligada a instalar una oficina (local) para el personal de la Inspección, dentro de la zona de obra o **en el lugar más próximo a la misma según indique la inspección y acorde a lo establecido en el punto 7.2.3.**

Los gastos que demanden estas instalaciones como ser aranceles, honorarios, permisos, impuestos y demás contribuciones corren por cuenta del Contratista y están incluidos en el costo del presente ítem.

Correrá también por cuenta y cargo de la Contratista, desde la fecha de inicio de los trabajos, hasta la Recepción Definitiva de la obra, aun cuando hubiere ampliaciones de plazo acordadas, los gastos derivados de:

a) **Dos (2) asistentes con conocimientos técnicos y manejo de PC**, que deberán colaborar con las tareas inherentes a la Inspección de la obra (tales como relevamientos topográficos, hidrológicos, de gabinete, dibujo de planos en cad, etc.), conforme a lo exigido por el PBCC en el artículo "Mediciones y Ensayos". A los fines de la cotización, considerar que, 1)- Uno de ellos deberá tener título universitario de Ingeniero Civil o Ingeniero en Recursos Hídricos y el otro profesional deberá contar con título de Técnico Topógrafo, MMO o Técnico Vial, hasta la Recepción Definitiva de la obra y, 2)- El sueldo Bruto para los asistentes deberá ser compatible con una categoría III-Profesional, del Ministerio de Infraestructura, Servicios Públicos y Hábitat y actualizable de acuerdo a la paritaria de la Administración Pública Provincial.

b) La limpieza y el personal a cargo de limpieza del local, el cuidado, la conservación, el mantenimiento del mismo y de los elementos de trabajo

c) El funcionamiento del mismo (alquiler, luz, agua, gas, teléfono, internet, etc.)

Si el local para el funcionamiento de la Inspección fuera construido por el contratista, quedará de propiedad de este último una vez finalizada la totalidad de las obras. La construcción puede ser encarada por un sistema prefabricado de alta calidad y confort. La aceptación de estas viviendas queda sujeta a la aprobación de la Repartición. Los gastos que demanden aranceles, honorarios y permisos corren por cuenta del Contratista y estarán incluidos dentro del costo del presente ítem.

## 7.2 INSTRUMENTAL Y ELEMENTOS A CARGO DEL CONTRATISTA

El contratista deberá suministrar a los diez (10) días de la firma del Acta de Replanteo o de Iniciación de los trabajos según corresponda, el instrumental y los elementos que se indican más abajo. Los equipos topográficos, informáticos y de comunicación deben ser nuevos, y el resto, hallarse en óptimas condiciones de uso.

El costo de aprovisionamiento, instalación, reparación y reposición del instrumental y elementos quedará incluido en el presente ítem. Los mismos serán recepcionados por las Áreas Competentes del Ministerio, la que comprobará y aprobará la entrega; deberá ser consultada ante cualquier duda sobre lo solicitado.

Estos elementos e instrumentales y los solicitados para funcionamiento de la oficina de la inspección, no serán devueltos al contratista en el estado en que se encuentren, luego de la **recepción definitiva** de la obra.

El detalle de los elementos e instrumental es el siguiente:

### 7.2.1 Equipo topográfico

- \* 1 (una) Estación Total tipo Trimble, Topcom o similar con accesorios y trípode de aluminio semi pesado, que permite enfoque automático, medición de largo alcance, pantalla táctil y tecnología de localización L2P.
- \*1(un) Nivel topográfico completo (automático tipo Leika NA 730, Pentax AI 240 R, Topcom o similar) con accesorios y trípode de aluminio semi pesado.
- \*2 (dos) cintas métricas de teflón de 50 mts. Más 1 (una) de 100mts, preferentemente con carrete cerrado.
- \* 1(una) masa de 2Kg
- \* 1 (uno) machete largo
- \* 10 (diez) jalones metálicos
- \* 2 (dos) miras telescópicas de 5 m de aluminio, con niveles, niveleta y funda.-
- \* 2 (dos) juegos de fichas de 11 fichas cada una
- \* 2 (Dos) motoguadañas de 50 cm<sup>3</sup> como mínimo - Tipo STILL FS-460 / ECHO SRM-4605, con todos los accesorios (cuchilla metálica, correa/arnés para sujeción, etc).

### 7.2.2 Equipo Informático

- Una (1) Computadora tipo PC de escritorio **según ficha técnica FT-CP-E**

- Una (1) computadora portátil **según ficha técnica FT-CP-P-GA-15**
- Una (1) Impresora multifunción para tamaño A4 con sistema continuo, **según ficha técnica FT-IMPMULTI-TCSC**
- Dos (2) Unidad de energía ininterrumpida de 650 VA, **según ficha técnica UPS-+500VA**
- Un (1) Disco portátil de 1TR según ficha técnica **FT-DR-E**
- Un (1) Pen Drive de **32Gb**

El hardware especificado deberá ser nuevo, con Garantía de funcionamiento (mano de obra y materiales) y en caso de no cubrir la rotura y posible desperfecto, estará a cargo del Contratista la reparación, una vez informado el inconveniente presentado. Deberá proveer los insumos (como cartuchos de tinta, tonner, diskettes, DVD-CD, papel, etc) necesarios para la normal ejecución de la obra.-

Todo lo solicitado será utilizado por el período que dure la Obra, hasta el Acta Final de Obra Definitiva.

#### **- SOFTWARE**

J) Software de Oficina: Open Office o el Sistema Operativo que proponga la Empresa Contratista, compatible con los requerimientos propios para realizar el seguimiento de la obra y la interrelación con las Áreas involucradas (por ejemplo, programas para procesamiento de textos, planillas de cálculo, representaciones gráficas y antivirus última versión). Los softwares provistos deberán estar soportados en CD. Con Licencia por el tiempo planteado para la ejecución de la Obra (mínimo un (1) año).

J) Autocad 2013 o versión superior.

#### **- RECEPCIÓN**

Lo solicitado en este punto **7.2.1** y **7.2.2**, será recepcionado por la Inspección de Obra y la Sectorial Informática del Ministerio comprobará y aprobará la entrega del equipamiento informático acorde a lo especificado. Todo lo solicitado en el punto **7.2.1** y **7.2.2** no se devolverá al finalizar la obra y se destinará a la Subsecretaría de planificación y Gestión del Ministerio de Infraestructura, servicios Públicos y Hábitat del MISPyH. Las computadoras Portátiles serán destinadas a la Subsecretaría de Desarrollo Hídrico y Comité de Cuencas de este ministerio y las motoguadañas, serán entregadas a la Inspección al momento de la firma del contrato.

#### **7.2.3 Oficina para la Inspección - Mobiliario y elementos de oficina**

Para el funcionamiento de la oficina de la inspección, cuya ubicación definitiva (en dependencias del MISPyH) será definida por la misma en su oportunidad; deberán proveerse los siguientes elementos nuevos SIN USO, reemplazándose los deteriorados o consumidos.-

- a) Cuatro (4) escritorios para PC, con estructura metálica y mesada de melanina color blanco o gris claro de largo 1,40m, ancho de 0.75m, cajonera móvil de 3 cajones con cerradura, – TODO TIPO MODELO TRÍA de la Firma VAHUMÉ.

- b) Cuatro (4) sillones con apoyabrazos, apoyacabezas y respaldo (este último ajustable), con palanca de regulación de altura y cinco ruedas para deslizamiento, tipo ejecutivo.-
- c) Una (1) mesa para reuniones de largo: 1,8 m - TIPO MODELO TRÍA de la Firma VAHUMÉ.
- d) Cuatro (4) armarios metálicos de dos puertas color blanco - TIPO MODELO TRÍA de la Firma VAHUMÉ
- e) Cuatro (4) sillas comunes
- f) Elementos de dibujo y librería que requiera la Inspección de Obra para desarrollar las tareas (tales como: reglas metálicas, escalímetros, tijeras, escuadras, abrochadores, perforadoras, guillotina, resmas de papel, rollos de papel, lápices portaminas, etc)
- g) Dos (2) calculadoras científicas (12 dígitos), tipo Casio fx-82 LB o similar

## - RECEPCIÓN

Lo solicitado en este punto **7.2.3**, será recepcionado por la Inspección de Obra y será utilizado por el Período que dure la Obra, hasta el Acta Final de Obra Definitiva y no serán devueltos.

## Equipos de comunicación

\* **Dos (2)** teléfono/s celular/es móvil/es tipo **Smartphone** con cámara fotográfica digital de 20 MPx como mínimo (a los fines de la cotización deberá considerarse una duración promedio mensual de llamadas de 200 minutos, para cada uno).

\* Servicio de correo electrónico (e-mail) y conexión a internet, **minimo 25Mb/s**

7.2.4 La descripción de los equipos pertenecientes a la Empresa que el Contratista haya previsto utilizar en la obra, será suministrada en triplicado a la Inspección de Obras, a los diez (10) días de firmado el contrato. El Contratista notificará por escrito que el equipo se encuentra en condiciones de ser inspeccionado, reservándose la Repartición el derecho de aprobarlo si lo encuentra satisfactorio. Deberá acompañar al Plan de Trabajos y Aprovisionamiento, las fechas de incorporación del mismo en forma detallada y de acuerdo con la secuencia de ejecución programada.

7.2.5 Cualquier tipo de equipo inadecuado, inoperable o que en opinión de la Inspección de Obra no llene los requisitos y las condiciones mínimas para la ejecución normal de los trabajos, será rechazado mediante Orden de Servicio al efecto, debiendo el Contratista reemplazarlo o ponerlo en condiciones en forma inmediata, no permitiéndose la prosecución de los trabajos involucrados hasta que el Contratista haya dado cumplimiento con lo estipulado precedentemente.

7.2.6 La inspección y aprobación del equipo por parte del Ministerio de Infraestructura, Servicios Públicos y Hábitat no exime al Contratista de su responsabilidad de proveer y mantener el equipo en buen estado de conservación, a fin de que las obras puedan ser finalizadas dentro del plazo estipulado.

7.2.7 Contratista deberá hacer todos los arreglos y transportar el equipo y demás elementos necesarios al lugar del trabajo, con la suficiente



antelación al comienzo de cualquier operación, a fin de asegurar la conclusión de la misma dentro del plazo fijado.

- 7.2.8 Contratista deberá mantener controles y archivos apropiados para el registro de toda maquinaria, equipo, herramientas, materiales, enseres, rendimientos, costos operativos, etc., los que estarán en cualquier momento a disposición del Ministerio de Infraestructura, Servicios Públicos y Hábitat.
- 7.2.9 El incumplimiento por parte del Contratista de la provisión de cualquiera de los elementos citados, en lo que refiere a las fechas propuestas por él, motivará que la Repartición aplique las penalidades previstas en la Ley de Obras Públicas N° 5178, su Decreto Reglamentario y el Pliego Único de Bases y Condiciones.

Si el Contratista no cumpliera satisfactoriamente con los apartados anteriores, se hará pasible de aplicación de una multa reiterativa diaria del 1/2 ‰ (medio por mil) del valor del contrato mientras dure la infracción, conforme a lo dispuesto por el Artículo N° 80 del Pliego Único de Bases y Condiciones.

## 8 FORMA DE MEDICIÓN Y PAGO

Se reconocerá como precio de este ítem, un valor que signifique como máximo el **tres por ciento (3%)** del total de la oferta, incluyendo la totalidad de los ítems que conforman el Presupuesto con exclusión del presente.

Este precio comprende la provisión, colocación y mantenimiento de: mano de obra, herramientas, equipos, materiales y transportes necesarios para efectuar la movilización de maquinarias y personal del contratista; instalar sus campamentos; locales para el funcionamiento de la Inspección, suministro de equipos de laboratorio, topografía, control hidrológico y de oficina; material para el replanteo, movilidad para la Inspección de Obras de acuerdo a lo detallado y todo otro gasto especificado por trabajos e instalaciones inherentes a la ejecución de la obra, no imputable como gasto directo de algún ítem en particular o que no se especificara incluido en gastos generales por este Pliego.

Se abonará de la siguiente manera:

- Un 40% del precio del ítem de contrato cuando el Contratista haya completado los campamentos de la Empresa, presente evidencia de contar con suficiente personal residente en la obra para llevar a cabo la iniciación de la misma y haya cumplido además, con los suministros de los locales para el funcionamiento de la Inspección, elementos hidrológicos, de laboratorio y topografía para la Inspección de la Obra; todo a satisfacción de ésta.
- a) Un 40% del precio de ítem, se liquidará mensualmente en **Ocho (08)** cuotas iguales, a partir del primer certificado, verificado previo a cada certificación por parte de la Inspección de obra, el cumplimiento de lo expresado en el Artículo N° 24 del PBCC: **"Plan general de prevención de daños"**
- b) El 20% restante con la **recepción definitiva** de la obra, cuando se halla efectuado la desmovilización de la misma, a satisfacción de la inspección, en el certificado final.

El plazo de obra previsto para la ejecución de los trabajos objeto de la presente Licitación es de **Diez (10) meses**. Para su cumplimiento deberán definirse el Plan



de Trabajos y Curva de Inversión correspondientes, poniendo a disposición la cantidad de frentes de trabajos, equipos y materiales que permitan cumplimentar con los mismos.

El plazo de garantía de la presente Obra se establece en **6 (Seis)** meses.



Ficha Técnica: Computadora Personal Portátil Gama Alta de 15.6"	
Referencia: FT-CP-P-GA-15 – V1.1- 02/21	
1. Marca y Modelo	a) Se deberá indicar claramente marca y modelo del equipamiento ofrecido.
2. Características generales	<p>a) El equipamiento y/o componente ofertado deberá ser nuevo, sin uso, originales de fábrica (no se aceptaran componentes remanufacturados), debiendo el adjudicatario presentar pruebas fehacientes de tal condición a requerimiento de la Provincia, como así también el origen de los mismos.</p> <p>b) La omisión en la oferta de algún componente, unidad, dispositivo o accesorio que al momento de las verificaciones técnicas, a juicio de la Provincia, resulte necesario para el normal funcionamiento del equipo ofrecido, obligará a la adjudicataria a proveerlo de inmediato y sin cargo.</p> <p>c) El equipo deberá estar ensamblado con procesos certificados bajo norma ISO 9001 u otras normas internacionales equivalentes.</p> <p>d) La marca del producto deberá tener una presencia de al menos tres años en nuestro país, con representante comercial y de garantía y/o servicio posventa establecido dentro de este período de tiempo, debiendo el adjudicatario presentar pruebas fehacientes de tal condición a requerimiento de la Provincia.</p> <p>e) El modelo ofertado no debe tener anuncios del fabricante de discontinuidad dentro de los 5 (cinco) días hábiles previos a la apertura de ofertas, debiendo el adjudicatario presentar pruebas fehacientes de tal condición a requerimiento de la Provincia.</p> <p>f) Todos los componentes deberán estar identificados mediante su correspondiente número de serie.</p>
3. Placa Madre	<p>a) Deberá poder soportar al menos las siguientes tecnologías:</p> <ul style="list-style-type: none"> <li>• Posibilidad de utilizar GPU integrado en el procesador.</li> <li>• PCIe 3.0.</li> <li>• SATA III.</li> </ul> <p>b) Deberá tener al menos los siguientes puertos:</p> <ul style="list-style-type: none"> <li>• 3 (tres) puertos compatibles con USB 2.0, debiendo ser al menos 2 (dos) de ellos compatible con USB 3.0.</li> <li>• 1 (un) puerto para salida de video digital (HDMI o DP).</li> <li>• 1 (un) puerto de sonido de entrada/salida, de 16 bits / 44 kHz.</li> </ul>
4. Microprocesador	<p>a) Marca <b>Intel Core i7 – 10va generación</b>.</p> <p>b) Cuatro núcleos con velocidad base, de al menos 1,3 GHz.</p> <p>c) 6 MB de memoria caché.</p>
5. Memoria RAM	<p>a) Tamaño: 16 GB.</p> <p>b) Tipo: DDR4.</p> <p>c) Velocidad: 2400 MHz.</p>
6. Dispositivos de Almacenamiento	a) Disco de estado sólido de 500GB.
7. Placa de Video	<p>a) Controladora de video (GPU) integrada en la placa madre o en el microprocesador. Deberá soportar la reproducción de video <b>Full HD</b>.</p> <p>b) Deberá contar con 2GB de memoria DDR5 de uso exclusivo de la placa, no extraíble de la RAM del sistema.</p>



Ficha Técnica: Computadora Personal Portátil Gama Alta de 15.6"	
Referencia: FT-CP-P-GA-15 – V1.1- 02/21	
8. Interfaces de red	<p>a) Ethernet RJ45 conforme norma 802.3 y velocidad 100/1000 Mbps. Integrada o mediante adaptador usb.</p> <p>b) Deberá tener una interfaz WIFI con soporte para 802.11 AC.</p>
9. Monitor	<p>a) Pantalla LCD/LED/TFT de 15.6", formato panorámico.</p> <p>b) Resolución: WXGA (1366x760) en modo gráfico.</p>
10. Teclado y Dispositivo Apuntador	<p>a) El teclado deberá tener las siguientes características:</p> <ul style="list-style-type: none"> <li>• Tipo QWERTY.</li> <li>• Distribución en Español o Latinoamericano.</li> <li>• <b>Con teclado numérico reducido e independiente.</b></li> <li>• Deberá poseer teclas de función, teclas de movimientos del cursor.</li> </ul> <p>b) El dispositivo apuntador deberá tener las siguientes características:</p> <ul style="list-style-type: none"> <li>• Integrado en el gabinete.</li> <li>• Tipo panel táctil (touchpad).</li> <li>• 2 (dos) botones o zonas diseñadas al mismo fin.</li> </ul>
11. Fuente de energía y batería	<p>a) La fuente deberá estar diseñada para su uso en la computadora ofertada, con capacidad suficiente para alimentar la misma con todos sus componentes internos, y todas las expansiones posibles.</p> <p>b) La fuente deberá ser de la misma marca que la computadora portátil.</p> <p>c) Deberá soportar rangos de energía de 100 V a 240 V corriente alterna, 50 Hz o 60 Hz.</p> <p>d) Deberá tener una ficha de conexión eléctrica de tres patas planas tipo IRAM 2071.</p> <p>e) La batería será del tipo Ion-Litio, con 2 horas de autonomía sin recarga intermedia como mínimo.</p> <p>f) El tiempo de recarga completa de la batería deberá ser inferior a 4 horas.</p>
12. Compatibilidad de Sistemas	<p>a) El equipo debe soportar en su totalidad los siguientes sistemas operativos:</p> <ul style="list-style-type: none"> <li>• Ubuntu GNU/Linux 18.04 LTS (64 bits) / 20.04 LTS (64 bits).</li> <li>• Microsoft Windows 10 Profesional (64 bits).</li> </ul> <p>b) Se deberá asegurar el óptimo funcionamiento de la totalidad de los dispositivos que componen el equipo en los ambientes operativos mencionados.</p>
13. Controladores de dispositivos y Manuales	<p>a) En caso que fuera necesario, se deberán proveer los controladores necesarios para los sistemas operativos mencionados.</p> <p>b) Se deberá proveer el software de configuración, en caso de que fuera necesario.</p> <p>c) Se deberá proveer toda la documentación de los equipos (literatura descriptiva, guía del usuario, manuales técnicos, etc.), necesaria para la utilización más eficiente y máximo aprovechamiento de las capacidades de los mismos.</p> <p>d) Los controladores y manuales se podrán ofrecer en medio óptico o mediante descarga de Internet. En este último caso, la descarga deberá mantenerse disponible al menos durante el período de garantía.</p>



Ficha Técnica: Computadora Personal Portátil Gama Alta de 15.6"	
Referencia: FT-CP-P-GA-15 – V1.1- 02/21	
14. Gabinete	a) Deberá tener los siguientes componentes integrados <ul style="list-style-type: none"> <li>• 1 (un) micrófono.</li> <li>• 2 (dos) altavoces estereofónicos.</li> <li>• 1 (una) cámara web.</li> </ul> b) El peso no podrá superar los 3.2 kg.
15. Garantía	a) El equipamiento deberá contar con garantía y servicio de posventa de <b>36 meses</b> provisto por el servicio técnico del proveedor o el fabricante, en todos sus componentes.
16. Servicio de Posventa	a) La presente ficha técnica no tendrá validez sin el correspondiente anexo " <b>Garantía y Servicio Posventa Estándar</b> ", Referencia: <b>GSPV_STD</b> .
17. Rotulado	a) Será obligatorio identificar en forma clara y visible en el embalaje del equipo/dispositivo los siguientes datos: <ul style="list-style-type: none"> <li>• Organismo Destino.</li> <li>• Nro. de Expte.</li> <li>• Tipo y Nro. de gestión.</li> <li>• Nro. de renglón.</li> <li>• Empresa Provedora.</li> </ul>

**Nota:** Todos los valores expresados en la presente ficha técnica, son valores mínimos excepto aclaración contraria.



<b>Ficha Técnica: Computadora Personal de Escritorio</b>	
<b>Referencia: FT-CP-E – V3.5 - 02/21</b>	
1. Marca y Modelo	a) Se deberá indicar claramente marca y modelo del equipamiento ofrecido.
2. Características generales	<p>a) El equipamiento y/o componente ofertado deberá ser nuevo, sin uso, originales de fábrica (no se aceptarán componentes remanufacturados), debiendo el adjudicatario presentar pruebas fehacientes de tal condición a requerimiento de la Provincia, como así también el origen de los mismos.</p> <p>b) La omisión en la oferta de algún componente, unidad, dispositivo o accesorio que al momento de las verificaciones técnicas, a juicio de la Provincia, resulte necesario para el normal funcionamiento del equipo ofrecido, obligará a la adjudicataria a proveerlo de inmediato y sin cargo.</p> <p>c) El equipo deberá estar ensamblado con procesos certificados bajo norma ISO 9001. Se deberá adjuntar una copia del certificado emitido por autoridad competente, donde se detalle el alcance de la certificación. El certificado debe estar vigente al menos 120 (ciento veinte) días posteriores a la fecha de la oferta.</p> <p>d) La marca del producto deberá tener una presencia de al menos tres años en nuestro país, con representante comercial y de garantía y/o servicio posventa establecido dentro de este período de tiempo, debiendo el adjudicatario presentar pruebas fehacientes de tal condición a requerimiento de la Provincia.</p> <p>e) El modelo ofertado no debe tener anuncios del fabricante de discontinuidad dentro de los 5 (cinco) días hábiles previos a la apertura de ofertas, debiendo el adjudicatario presentar pruebas fehacientes de tal condición a requerimiento de la Provincia.</p> <p>f) Tanto el gabinete como el monitor deberán estar identificados mediante su correspondiente número de serie.</p>
3. Placa Madre	<p>a) Deberá soportar al menos las siguientes características:</p> <ul style="list-style-type: none"> <li>• Posibilidad de utilizar GPU integrado en el procesador.</li> <li>• PCIe 3.0.</li> <li>• SATA III.</li> </ul> <p>b) Deberá tener al menos los siguientes puertos:</p> <ul style="list-style-type: none"> <li>• 6 (seis) puertos compatibles con USB 2.0 debiendo ser al menos 2 (dos) de ellos compatible con USB 3.0.</li> <li>• 1 (un) puerto para salida de video analógico VGA.</li> <li>• 1 (un) puerto para salida de video digital (HDMI o DisplayPort).</li> <li>• 1 (un) puerto de audio con conectores de 3,5 mm, compuesto por salida de parlantes estéreo, salida de nivel de línea y entrada de micrófono.</li> </ul> <p>c) Deberá contar con al menos un zócalo libre para la instalación de un módulo de memoria adicional de características iguales a las solicitadas en el punto 5.</p> <p>d) Deberá contar con al menos un zócalo libre para la instalación de un dispositivo PCIe adicional de características iguales a las solicitados.</p>



Ficha Técnica: Computadora Personal de Escritorio	
Referencia: FT-CP-E – V3.5 - 02/21	
4. Microprocesador	<ul style="list-style-type: none"> <li>a) Marca <b>Intel Core i3</b>.</li> <li>b) De cuatro núcleos.</li> <li>c) Velocidad Base de 3 GHz por núcleo.</li> <li>d) 6 MB de memoria caché.</li> </ul>
5. Memoria RAM	<ul style="list-style-type: none"> <li>a) Tamaño: 4 GB.</li> <li>b) Tipo: DDR4.</li> <li>c) Velocidad: 2400 MHz.</li> </ul>
6. Dispositivos de Almacenamiento	<ul style="list-style-type: none"> <li>a) Disco de estado sólido de 240 GB.</li> <li>b) Grabadora de DVD interna, interfaz SATA, de al menos las siguientes velocidades de lectura y grabación: <ul style="list-style-type: none"> <li>• 16X para DVD.</li> <li>• 48X para CD.</li> </ul> </li> </ul>
7. Video Integrado	<ul style="list-style-type: none"> <li>a) Controladora de video (GPU) integrada en la placa madre o en el microprocesador.</li> <li>b) Deberá poder asignarse al menos 256 MB de RAM para video.</li> <li>c) Deberá soportar la reproducción de video FullHD 1080p.</li> </ul>
8. Interfaz de red	<ul style="list-style-type: none"> <li>a) Integrada en la placa madre, con bus PCI o PCIe.</li> <li>b) Deberá cumplir con las normas IEEE 802.3 y 802.2.</li> <li>c) Interfaz RJ45 conforme norma 802.3.</li> <li>d) Velocidad 100/1000 Mbps.</li> <li>e) Deberá soportar el arranque mediante PXE.</li> </ul>
9. Monitor	<ul style="list-style-type: none"> <li>a) Pantalla LCD/LED/TFT de 18.5", orientable, no reflectiva, con controles de brillo y contraste.</li> <li>b) Formato Panorámico 16:9.</li> <li>c) Resolución: WXGA (1366x768) en modo gráfico.</li> <li>d) Colores: 16 millones.</li> <li>e) Tiempo de Respuesta: 5 ms como máximo.</li> <li>f) Brillo: 200 nits.</li> <li>g) Relación de Contraste (Típico/Estática): 600:1.</li> <li>h) Conectividad analógica VGA.</li> </ul>
10. Gabinete, Teclado y Ratón	<ul style="list-style-type: none"> <li>a) El gabinete deberá contener todos los componentes internos, proveyendo forzadores de aire y mecanismos de fijación para una adecuada refrigeración de los mismos.</li> <li>b) El teclado deberá tener las siguientes características: <ul style="list-style-type: none"> <li>• Tipo QWERTY.</li> <li>• Distribución en Español o Latinoamericano.</li> <li>• Deberá poseer teclas de función, teclas de movimientos del cursor, teclado numérico reducido e independiente.</li> <li>• Conexión PS/2 o USB.</li> </ul> </li> <li>c) El ratón deberá tener las siguientes características: <ul style="list-style-type: none"> <li>• Tipo óptico, de al menos 600 DPI de resolución.</li> <li>• 2 (dos) botones.</li> <li>• Rueda de desplazamiento.</li> </ul> </li> <li>d) Gabinete, teclado y ratón deberán ser de la misma marca que la computadora.</li> </ul>



Ficha Técnica: Computadora Personal de Escritorio	
Referencia: FT-CP-E – V3.5 - 02/21	
11. Fuente de energía	<p>a) La fuente deberá estar diseñada para su uso en el gabinete ofertado, con capacidad suficiente para alimentar la placa base con todos sus componentes internos, y todas las expansiones posibles a la misma.</p> <p>b) Deberá poseer forzadores de aire para refrigerar los componentes internos de la fuente de energía.</p> <p>c) Deberá soportar rangos de energía de 100 V a 250 V alterna, 50 Hz o 60 Hz.</p> <p>d) Deberá tener un zócalo de energía IEC 60320 C14, proveyendo el cable de conexión a la red de suministro eléctrico, el cual tendrá un conector IEC 60320 C13 para la computadora y terminará en una ficha de tres patas planas tipo IRAM 2071.</p> <p>e) Deberá poseer al menos los siguientes conectores</p> <ul style="list-style-type: none"> <li>• 1 (un) conector principal de energía (placa madre) de 24 pines ATX.</li> <li>• 1 (un) conector de energía de 12 V (CPU) de 4 pines.</li> <li>• 4 (cuatro) conectores de energía SATA.</li> </ul>
12. Compatibilidad de Sistemas	<p>a) El equipo debe soportar en su totalidad los siguientes sistemas operativos:</p> <ul style="list-style-type: none"> <li>• Ubuntu GNU/Linux 18.04 LTS (64 bits) / 20.04 LTS (64bits).</li> <li>• Microsoft Windows 10 Profesional (64 bits).</li> </ul> <p>b) Se deberá asegurar el óptimo funcionamiento de la totalidad de los dispositivos que componen el equipo en los ambientes operativos mencionados.</p>
13. Controladores de dispositivos y Manuales	<p>a) En caso que fuera necesario, se deberán proveer los controladores necesarios para los sistemas operativos mencionados.</p> <p>b) Se deberá proveer el software de configuración, en caso de que fuera necesario.</p> <p>c) Se deberá proveer toda la documentación de los equipos (literatura descriptiva, guía del usuario, manuales técnicos, etc.), necesaria para la utilización más eficiente y máximo aprovechamiento de las capacidades de los mismos.</p> <p>d) Los controladores y manuales se podrán ofrecer en medio óptico o mediante descarga de Internet. En este último caso, la descarga deberá mantenerse disponible al menos durante el período de garantía.</p>
14. Condiciones ambientales	<p>a) Temperatura de funcionamiento: 10°C a 35°C.</p> <p>b) Humedad de funcionamiento: 10% al 90%.</p>
15. Garantía	<p>a) El equipamiento deberá contar con garantía y servicio de posventa por al menos <b>36 meses</b>, provisto por el fabricante, en todos sus componentes, a partir de la Fecha de Aceptación Definitiva brindada por la Provincia.</p>





Ficha Técnica: Computadora Personal de Escritorio	
Referencia: FT-CP-E – V3.5 - 02/21	
16. Servicio de Posventa	a) La presente ficha técnica no tendrá validez sin el correspondiente anexo <b>“Garantía y Servicio Posventa Estándar”</b> , Referencia: <b>GSPV_STD</b> .
17. Rotulado	a) Será obligatorio identificar en forma clara y visible en el embalaje del equipo/dispositivo los siguientes datos: <ul style="list-style-type: none"><li>• Organismo Destino.</li><li>• Nro. de Expte.</li><li>• Tipo y Nro. de gestión.</li><li>• Nro. de renglón.</li><li>• Empresa Provedora.</li></ul>

**Nota:** Todos los valores expresados en la presente ficha técnica, son valores mínimos excepto aclaración contraria.



<b>Ficha Técnica: Impresora Multifunción de Tinta Color de Sistema Continuo</b>	
<b>Referencia: FT-IMPMULTI-TC-SC – V1.2 - 07/20</b>	
1. Marca y Modelo	a) Se deberá indicar claramente marca y modelo del equipamiento ofrecido.
2. Características generales	a) El equipo deberá estar fabricado y ensamblado con procesos certificados bajo norma ISO 9001 o equivalentes.
3. Tecnología de impresión	a) Inyección de tinta.
4. Velocidad de Impresión	a) En tamaño A4: <ul style="list-style-type: none"> <li>• 27 ppm en negro.</li> <li>• 15 ppm en color.</li> </ul>
5. Resolución	a) 1200x1200 dpi.
6. Funciones	a) Panel frontal con funciones de copiado y manejo de hojas.
7. Escáner	a) Tipo: cama plana. b) Tamaño de papel A4. c) Escaneo color. d) Resolución óptica 600x600 dpi y mejorada 4800x4800 dpi. e) Resolución de color de 24 bits. f) Escala de grises 8 bits. g) Se deberá proveer software OCR o el link del fabricante para la descarga gratuita del mismo.
8. Copia	a) Capacidad de copia color. b) Posibilidad de reducción y ampliación. c) Botón de copiado rápido en el panel frontal.
9. Interfaz	a) Deberá proveerse con interfaz USB y el cable de datos correspondiente. b) Ethernet Integrada RJ45 conforme norma 802.3 y velocidad 100 Mbps., con soporte de protocolo TCP/IP. c) WIFI con soporte para 802.11 b/g/n.
10. Bandeja de entrada de papel	a) Deberá contar con una bandeja alimentadora de papel con capacidad de 100 hojas.
11. Papel	a) Deberá soportar los siguientes tamaños de papel: A4, Carta, Legal, Sobres.
12. Insumos	a) Deberá proveerse con sistema continuo de tinta con recipientes originales que permitan la impresión de 4000 páginas en negro y 6000 páginas en color.
13. Manuales	a) Deberán proveerse los manuales técnicos y del usuario, en castellano.
14. Fuente de energía	a) Alimentación 220 V. El cable de conexión a la red de suministro eléctrico deberá incluir una ficha de tres patas planas tipo IRAM 2071.
15. Compatibilidad de Sistemas	a) El equipo debe permitir, en forma estándar o mediante la provisión de los drivers correspondientes, su instalación en los siguientes sistemas operativos: <ul style="list-style-type: none"> <li>• Ubuntu GNU/Linux 18.04 / 20.04 LTS (32 bits o 64 bits).</li> <li>• Microsoft Windows 10 (32 bits o 64 bits).</li> </ul>



**Ficha Técnica: Impresora Multifunción de Tinta Color de Sistema Continuo**

**Referencia: FT-IMPMULTI-TC-SC – V1.2 - 07/20**

16. Garantía	a) El equipamiento deberá contar con garantía y servicio de posventa de <b>12 meses</b> provisto por el servicio técnico del proveedor o el fabricante, en todos sus componentes.
17. Servicio de Posventa	a) La presente ficha técnica no tendrá validez sin el correspondiente anexo <b>“Garantía y Servicio Posventa Estándar”</b> , Referencia: <b>GSPV_STD</b> .
18. Rotulado	a) Será obligatorio identificar en forma clara y visible en el embalaje del equipo/dispositivo los siguientes datos: <ul style="list-style-type: none"> <li>• Organismo Destino.</li> <li>• Nro. de Expte.</li> <li>• Tipo y Nro. de Gestión.</li> <li>• Nro. de renglón.</li> <li>• Empresa Provedora.</li> </ul>

**Nota:** Todos los valores expresados en la presente ficha técnica, son valores mínimos excepto aclaración contraria.

### **Ficha Técnica: UPS 500VA**

<b>MARCA</b>	
<b>CARACTERÍSTICAS TÉCNICAS</b>	
Tipo de Operación	INTERACTIVA CON LINEA
Potencia nominal	500 [VA]
<b>Entrada</b>	
Voltaje	220 [V] – Fase + Neutro + Tierra
Rango	180 [V] a 260 [V] línea-neutro
Factor de potencia	0.9 mínimo
Frecuencia	50 [Hz] ± 3 [Hz]
<b>Salida</b>	
Voltaje	220 [V] ± 10% modo inversor
Frecuencia	50 [Hz] ± 5%
Factor de potencia	0.6 mínimo
Forma de onda	Sinusoidal o cuasi sinusoidal (simulada)
THD	menor al 3%
Tiempo de transferencia	5 [milisegundos] máximo
<b>Batería</b>	
Tipo	Libre mantenimiento con capacidad acorde a la autonomía solicitada.
Autonomía	5 [minutos] a un 80% de carga
<b>Monitorización</b>	
Display LED	Para indicación rápida de estados de la UPS, operación con línea externa, operación con batería
<b>Protecciones mínimas</b>	
	Detección de baja tensión: 180 [V]
	Detección de alta tensión: 240 [V]
	Estabilizador y filtro de línea incorporado
	Sobrecargas
	Transitorios y sobretensiones de la línea de entrada
<b>Conexión de salida de inversor</b>	
En caso de tomas de corriente, cantidad mínima 4 (cuatro) bajo Norma IRAM 2071, en su defecto bajo Norma IEC 320 C13 (u otra), se proveerá la siguiente configuración: Un (1) cable doble aislación normalizado 3 x 0,75 mm <sup>2</sup> de sección mínima por 1,5 mts. de longitud mínima, con clavija IEC 320 C14 (u otra) en un extremo y en el otro una (1) base de tomas múltiples de mínimo cuatro (4) módulos bajo norma IRAM 2071-	
<b>Condiciones ambientales</b>	
Temperatura	0°C – 40°C
Humedad	máximo 90%
<b>Garantía</b>	
	12 meses mínimo



Ficha Técnica: Disco externo USB	
Referencia: FT-DR-E – V2.3 – 07/20	
1. Marca y Modelo	a) Se deberá indicar claramente marca y modelo del equipamiento ofrecido.
2. Características Generales	<p>a) El equipamiento y/o componente ofertado deberá ser nuevo, sin uso, originales de fábrica (no se aceptaran componentes remanufacturados), debiendo el adjudicatario presentar pruebas fehacientes de tal condición a requerimiento de la Provincia, como así también el origen de los mismos.</p> <p>b) La marca del producto deberá tener una presencia de al menos tres años en nuestro país, con representante comercial y de garantía y/o servicio posventa establecido dentro de este período de tiempo, debiendo el adjudicatario presentar pruebas fehacientes de tal condición a requerimiento de la Provincia.</p>
3. Características Específicas	<p>a) Disco rígido externo portable de 2 TB de capacidad.</p> <p>b) Conexión USB 3.0 para transmisión de los datos y alimentación del mismo sin requerir adaptador de corriente adicional.</p> <p>c) Deberá proveerse el cable de datos USB correspondiente.</p>
4. Compatibilidad de Sistemas Operativos	<p>a) El equipo debe permitir, en forma estándar o mediante la provisión de los drivers correspondientes, su instalación en los siguientes sistemas operativos:</p> <ul style="list-style-type: none"> <li>• Ubuntu GNU/Linux 18.04 / 20.04 LTS (64 bits).</li> <li>• Microsoft Windows 10 (64 bits).</li> </ul>
5. Garantía	a) El equipamiento deberá contar con garantía por al menos <b>12 meses</b> , provisto por el fabricante, en todos sus componentes, a partir de la Fecha de Aceptación Definitiva brindada por la Provincia.
6. Rotulado	<p>a) Será obligatorio identificar en forma clara y visible en el embalaje del equipo/dispositivo los siguientes datos:</p> <ul style="list-style-type: none"> <li>• Organismo Destino.</li> <li>• Nro. de Expte.</li> <li>• Tipo y Nro. de gestión.</li> <li>• Nro. de renglón.</li> <li>• Empresa Provedora.</li> </ul>

**Nota:** Todos los valores expresados en la presente ficha técnica, son valores mínimos excepto aclaración contraria.