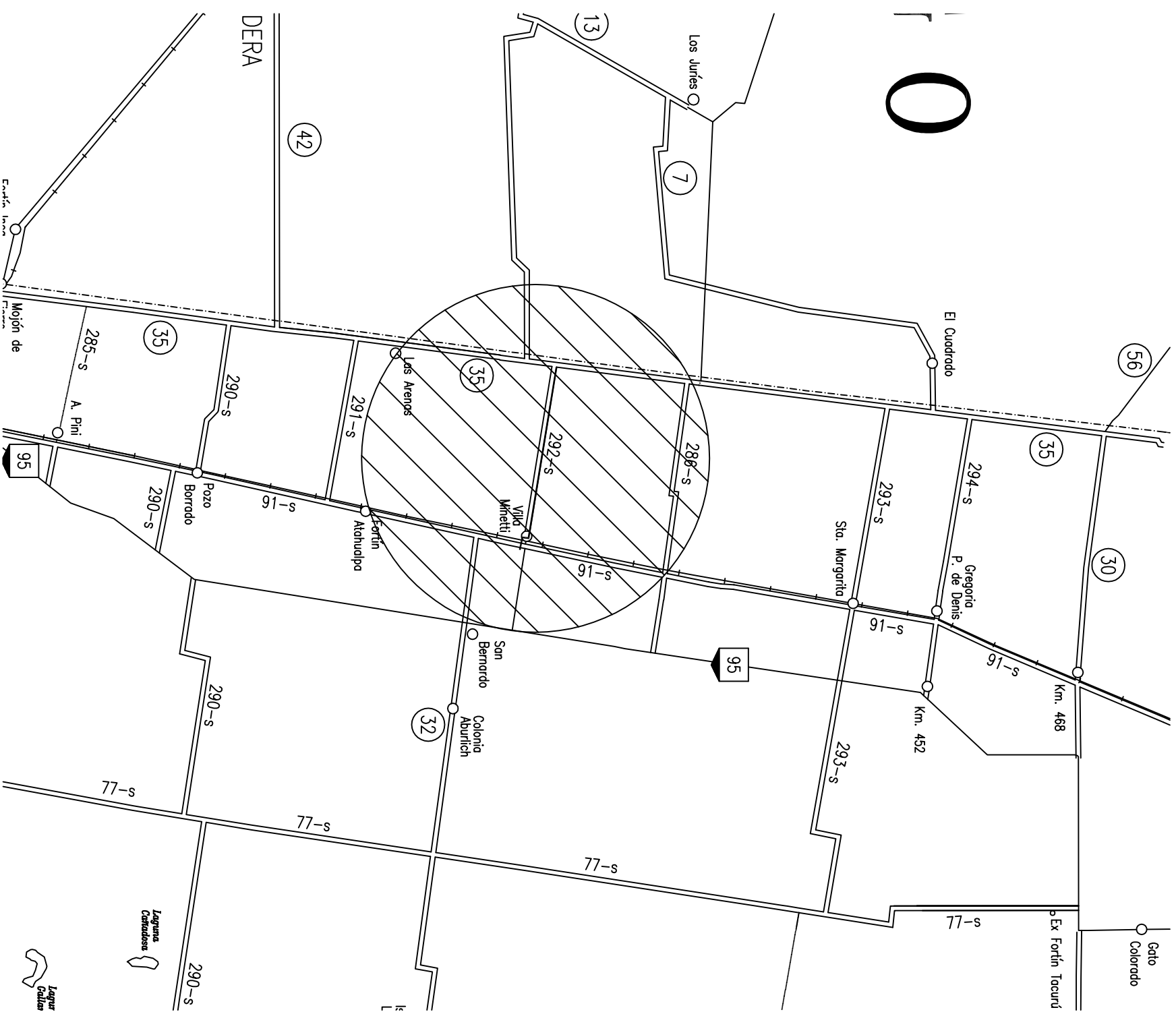
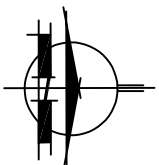


PROVINCIA DE SANTA FE

DEPARTAMENTO 9 DE JULIO



PROVINCIA DE SANTA FE
DIRECCION PROVINCIAL DE VIALIDAD
 DIRECCION DE ESTUDIOS Y PROYECTOS

OBRA: RUTA PROVINCIAL N°292-S

TRAMO: RPN°91-S (Villa Minetti) - RPN°35(Interprovincial)- Mejorado

FECHA:
OCTUBRE 2017

DIRECTOR:
ING° O. CONTURSI

PLANO N°
10271

ESCALA:
S/ESC.

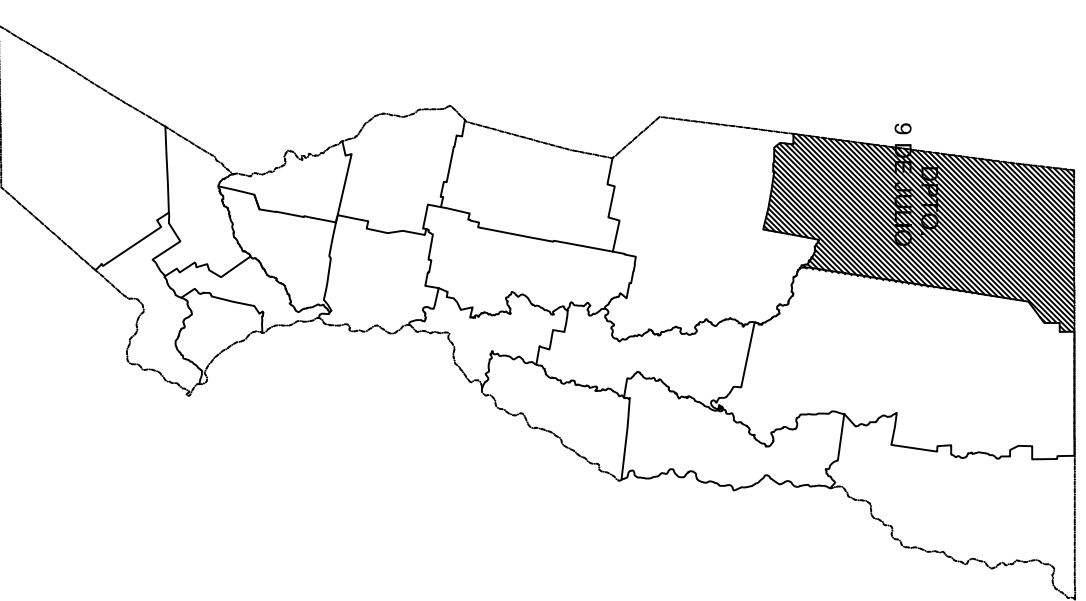
PROYECTISTA:
ING. CIVIL D. BATALLA
ING. CIVIL F. CARRARA

COLABORADOR:

DIBUJANTE:

CROQUIS DE UBICACIÓN

- REFERENCIAS**
- ⑫ RUTAS NACIONALES
 - ① RUTAS PROVINCIALES
 - LÍMITE INTERPROVINCIAL
 - LÍMITE DEPARTAMENTAL





PROVINCIA DE SANTA FE
DIRECCION PROVINCIAL DE VIALIDAD
DIRECCION DE ESTUDIOS Y PROYECTOS

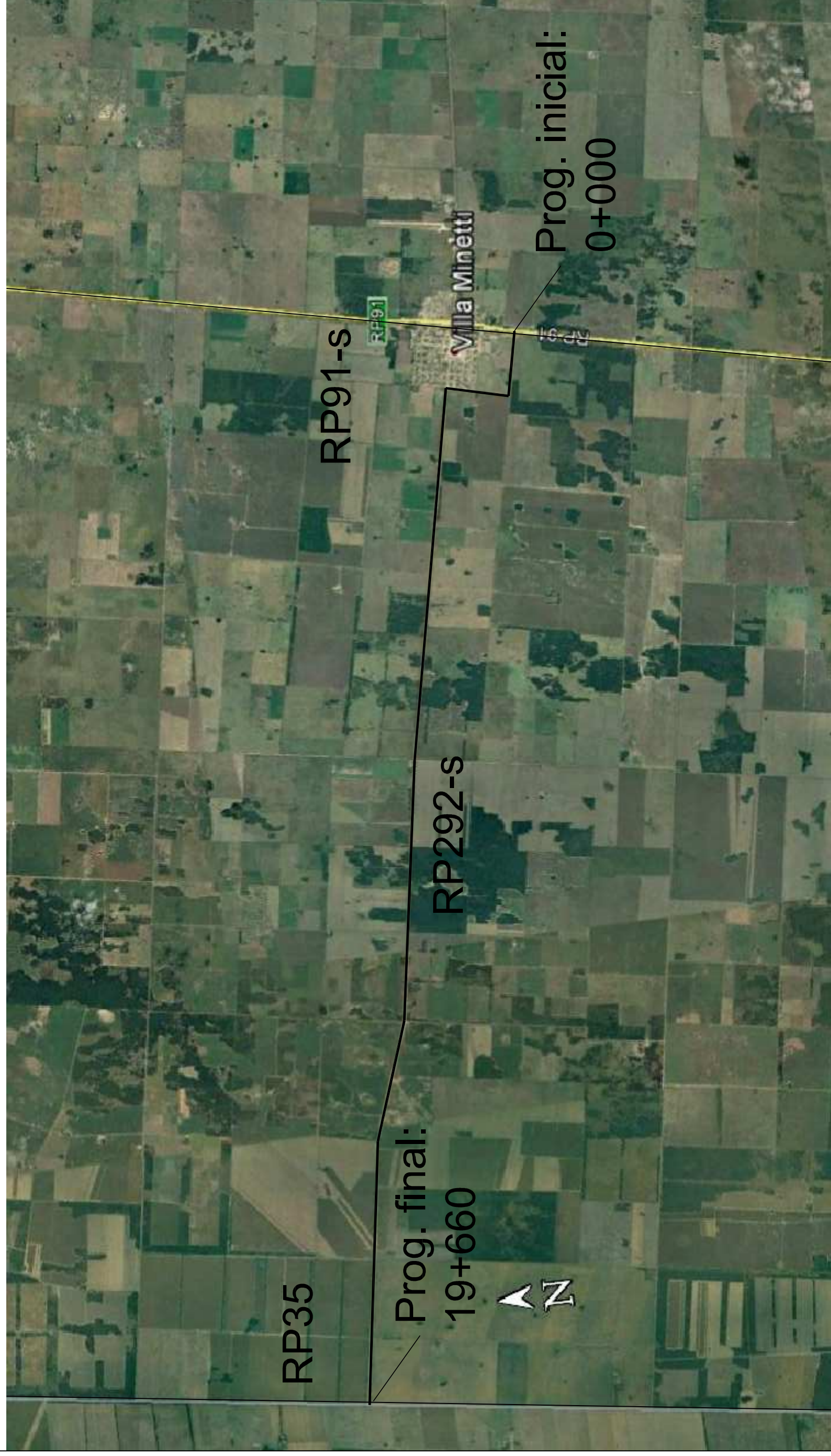
| | |
|--------------|-----------------------|
| PLANO N° | 10272 |
| ESCALA: | SIESC. |
| PROYECTISTA: | ING. CIVIL D. BATALLA |
| | ING. CIVIL F. CARRARA |
| COLABORADOR: | |
| DIBUJANTE: | |

OBRA: RUTA PROVINCIAL N°292-s

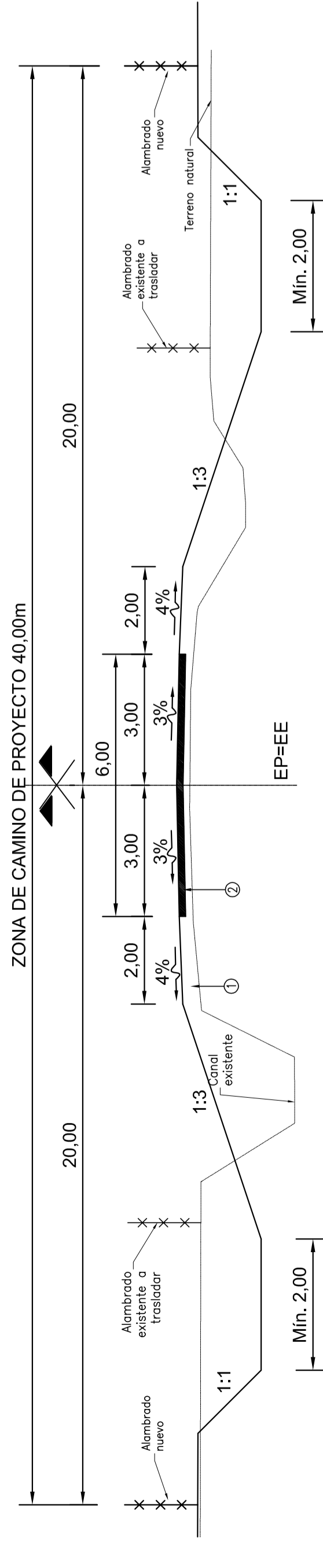
TRAMO: RPN°91-s (Villa Minetti) -
RPN°35 (Interprovincial)-Mejorado

| | |
|-----------|------------------|
| FECHA: | OCTUBRE 2017 |
| DIRECTOR: | ING° O. CONTURSI |

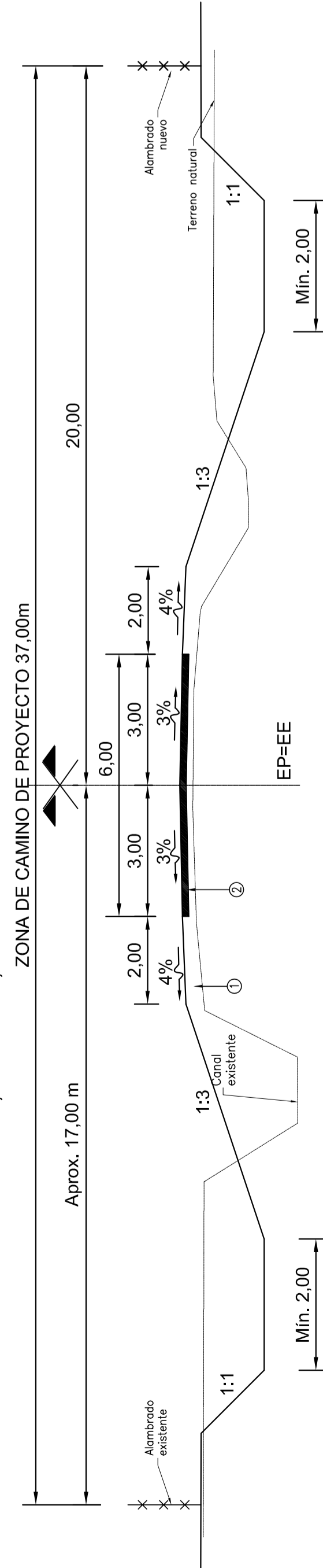
PLANIMETRÍA GENERAL



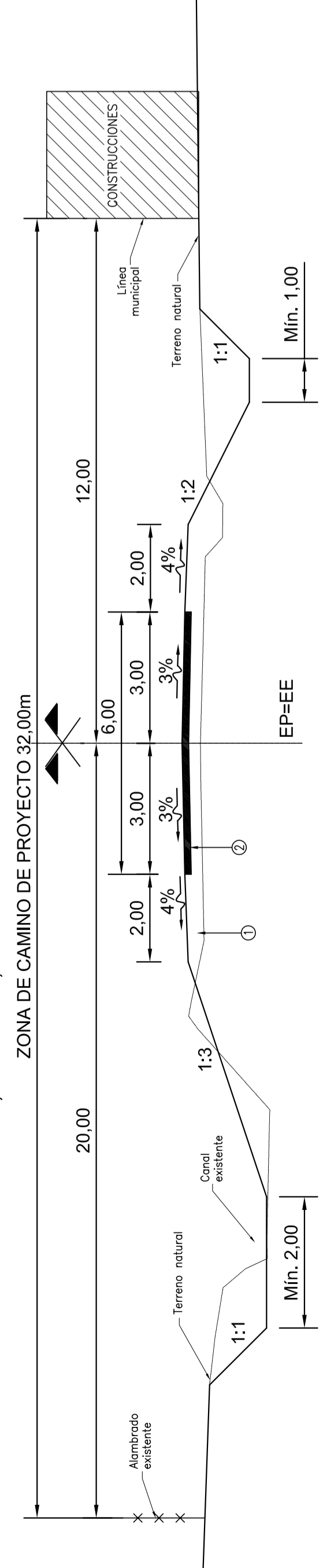
APLICAR ENTRE PROGRESIVAS 0+000,00 - 0+870,00



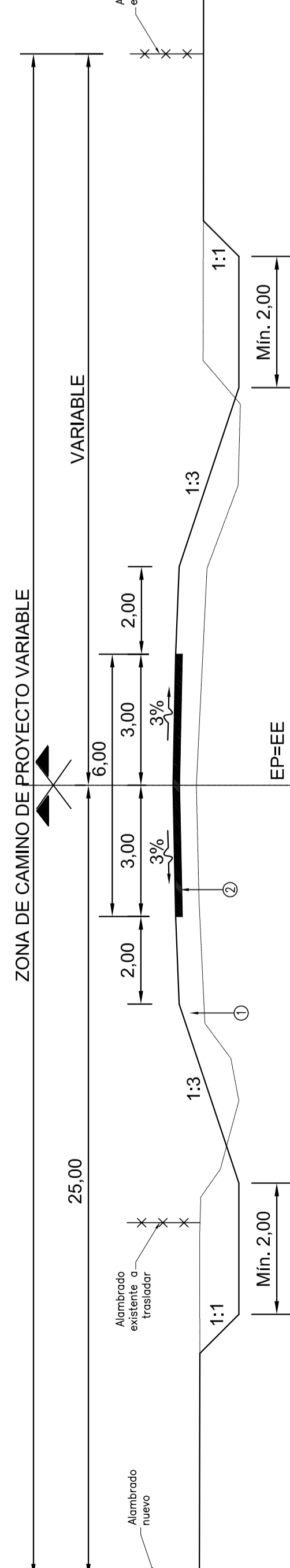
APLICAR ENTRE PROGRESIVAS 0+870,00 - 1+530,00



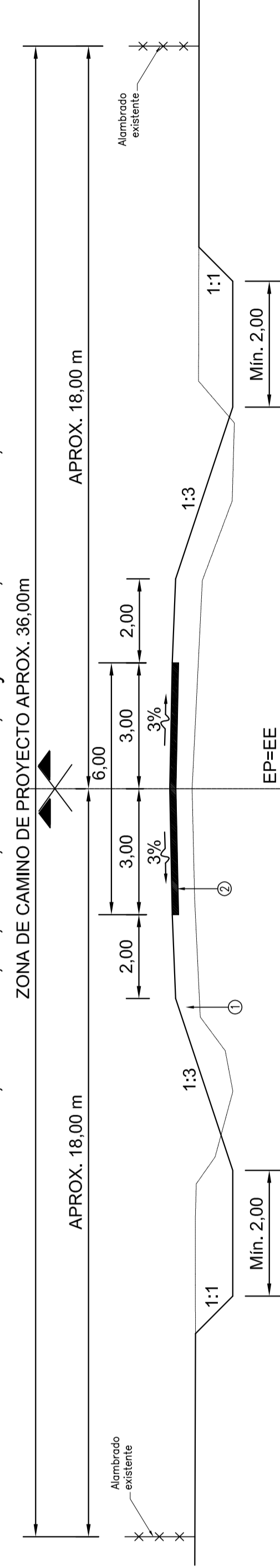
APLICAR ENTRE PROGRESIVAS 1+530,00 - 1+930,00



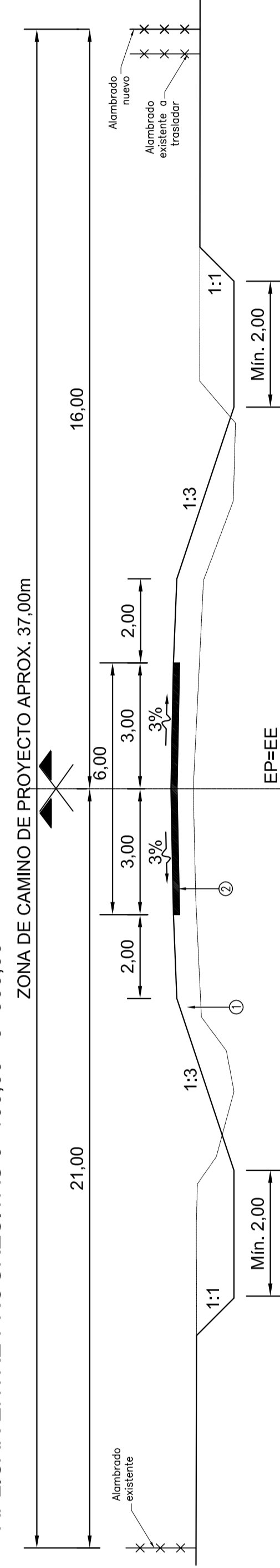
APLICAR ENTRE PROGRESIVAS 1+930,00 - 2+130,00



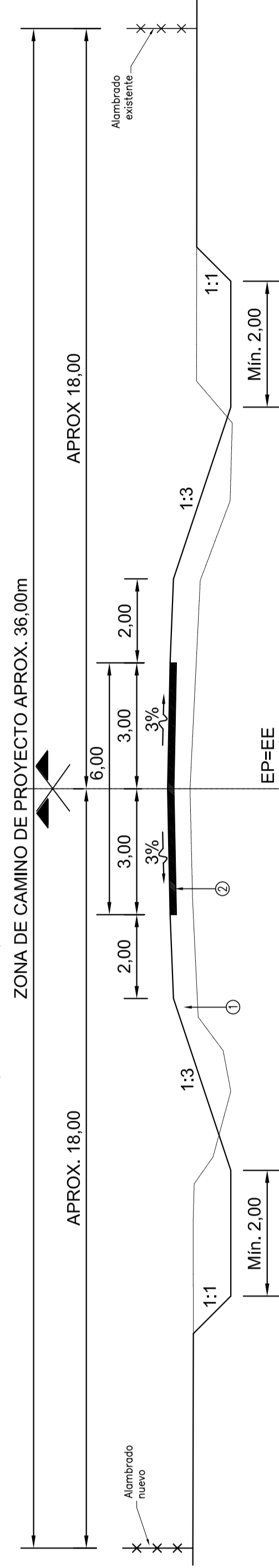
APLICAR ENTRE PROGRESIVAS 2+130,00 - 5+100,00 - 5+500,00 y 14+140,00 - 19+660,41



APLICAR ENTRE PROGRESIVAS 5+100,00 - 5+500,00



APLICAR ENTRE PROGRESIVAS 13+000,00 - 14+140,00



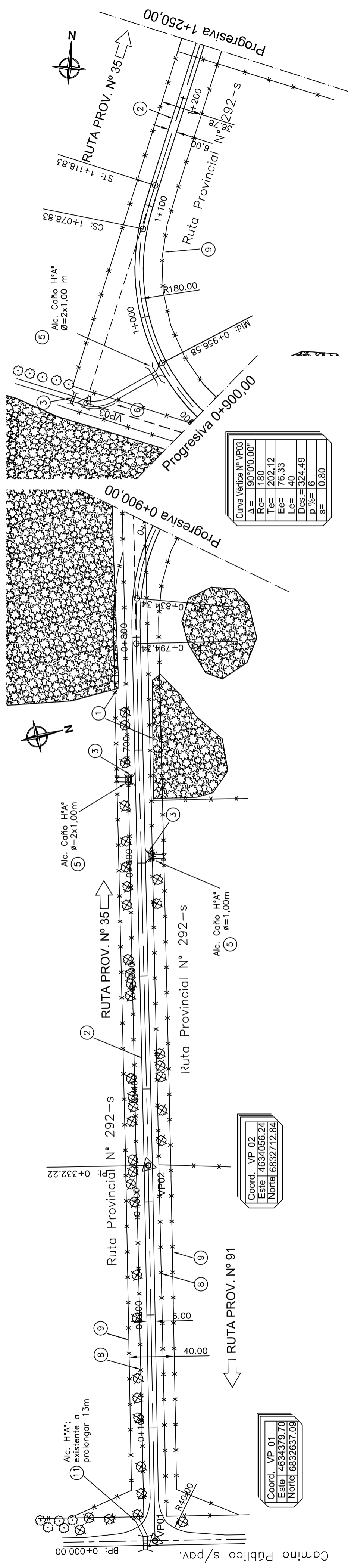
PROVINCIA DE SANTA FE
DIRECCION PROVINCIAL DE VIALIDAD
DIRECCION DE ESTUDIOS Y PROYECTOS

OBRA: RUTA PROVINCIAL N°292-S
TRAMO: RPN°91-s (Villa Minetti) - RPN°35 (Interprovincial)-Mejorado
PLANO N° 10273
ESCALA: 1:100
PROYECTISTA: ING. CIVIL DINO BAYALLA
ING. CIVIL FEDERICO CARRARA
COLABORADOR:
DIBUJANTE:
DIRECTOR: ING° O. CONTURSI
FECHA: OCTUBRE 2017

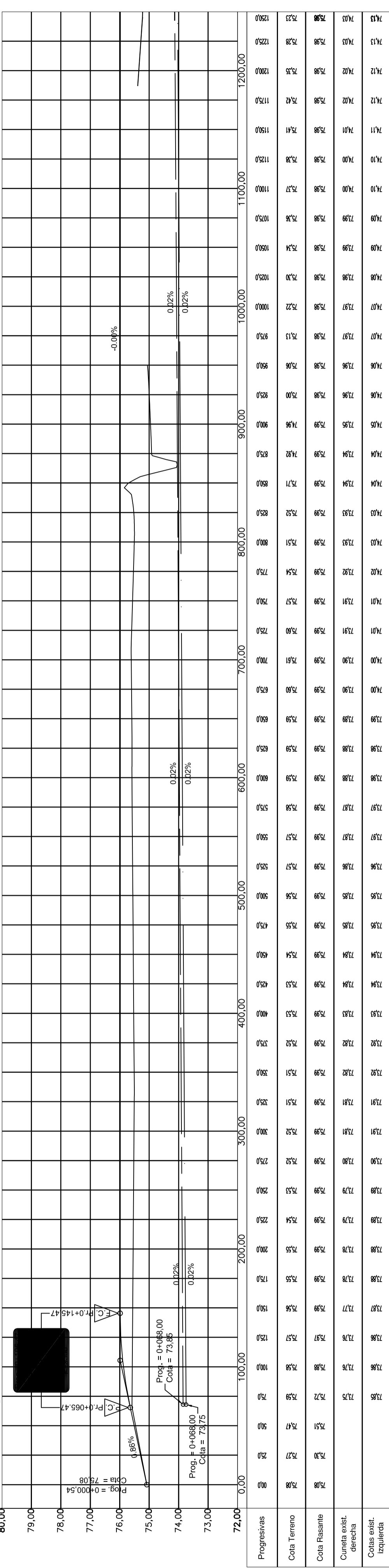
PERFILES TRANSVERSALES TIPO

- REFERENCIAS:
- ① TERRAPLÉN COMPACTADO SIETP
 - ② ESTABILIZADO GRANULAR EN 10 cm DE ESPESOR Y 6.00 m DE ANCHO

Planimetria Proyecto



Perfil Longitudinal



ESCALA GRAFICA
HORIZONTAL 1:2.500
(EN METROS)

REFERENCIAS ALTIMETRICAS

| | | | |
|-----|---------------------|---|------------------------------------------|
| --- | TERRENO NATURAL | □ | ALC. RECTANGULAR TRANSVERSAL A CONSTRUIR |
| --- | RASANTE DE PROYECTO | ○ | ALC. TRANSVERSAL DE CAÑO A CONSTRUIR |
| --- | CUNETA DERECHA | ○ | CUNETA IZQUIERDA |

REFERENCIAS PLANIMETRICAS

| | | | |
|-----|---------------------------------|---|--------------------------|
| --- | EJE DE RUTA PROYECTADA | ⊗ | ARBOLAS A CONSERVAR |
| --- | BORDE CALZADA PROYECTADA | ⊗ | ARBOLAS A EXTRAER |
| --- | EJE DE CALLES EXISTENTES | ⊗ | PUNTOS FIJOS |
| --- | BORDE PAVIMENTO EXISTENTE | ⊗ | ALCANTARILLA A CONSTRUIR |
| --- | CALLES Y ACCESOS SIN PAVIMENTAR | ⊗ | ALCANTARILLA EXISTENTE |
| +++ | VAS FERROCARRIL | ⊗ | ALCANTARILLA A DEMOLER |

PROVINCIA DE SANTA FE
DIRECCION PROVINCIAL DE VIALIDAD
DIRECCION DE ESTUDIOS Y PROYECTOS

PLANO N°: **10274**

ESCALAS:
PLANIM. 1:2500
ALTIM. 1:100

PROYECTISTA:
ING CIVIL DINO I. BATAJALLA
ING CIVIL FEDERICO CARRARA
DIBUJANTE:

OBRA: RUTA PROVINCIAL N°292-S

TRAMO: RPN°91-S (Villa Minetti) - RPN°35 (Interprovincial) - Mejororado

FECHA: OCTUBRE 2017

DIRECTOR: ING CIVIL OSVALDO CONTURSI

REVISÓ:

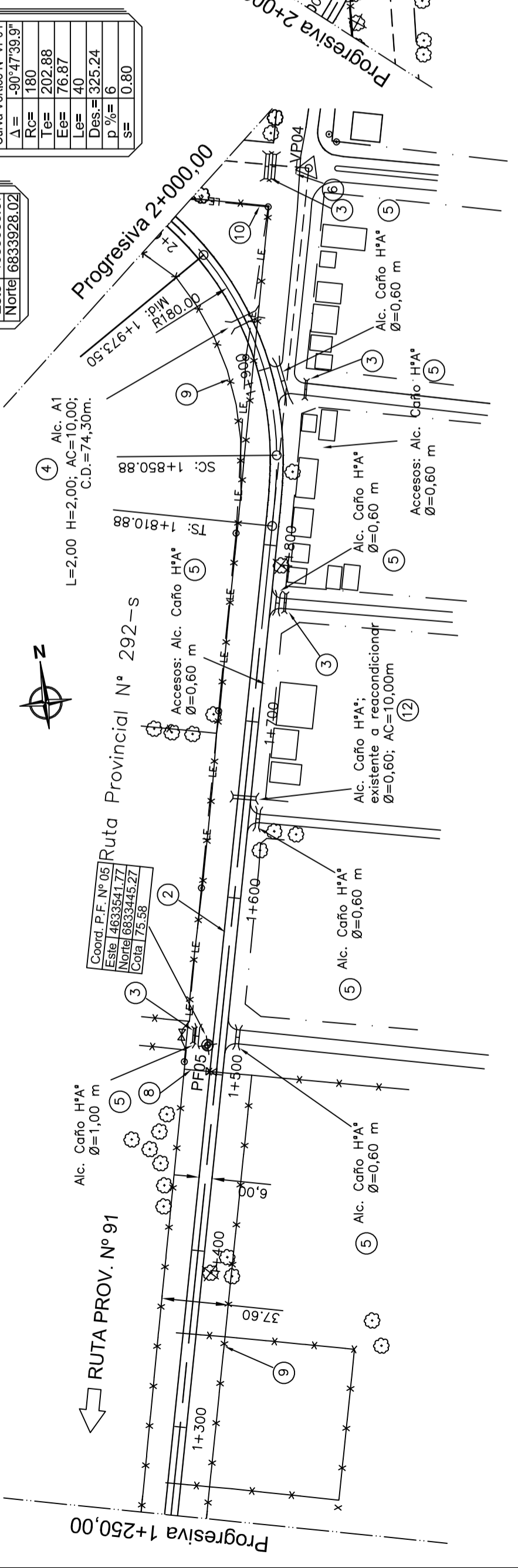
REFERENCIAS ALTIMETRICAS

| | | | |
|-----|---------------------|---|------------------------------------------|
| --- | TERRENO NATURAL | □ | ALC. RECTANGULAR TRANSVERSAL A CONSTRUIR |
| --- | RASANTE DE PROYECTO | ○ | ALC. TRANSVERSAL DE CAÑO A CONSTRUIR |
| --- | CUNETA DERECHA | ○ | CUNETA IZQUIERDA |

REFERENCIAS PLANIMETRICAS

| | | | |
|-----|---------------------------------|---|--------------------------|
| --- | EJE DE RUTA PROYECTADA | ⊗ | ARBOLAS A CONSERVAR |
| --- | BORDE CALZADA PROYECTADA | ⊗ | ARBOLAS A EXTRAER |
| --- | EJE DE CALLES EXISTENTES | ⊗ | PUNTOS FIJOS |
| --- | BORDE PAVIMENTO EXISTENTE | ⊗ | ALCANTARILLA A CONSTRUIR |
| --- | CALLES Y ACCESOS SIN PAVIMENTAR | ⊗ | ALCANTARILLA EXISTENTE |
| +++ | VAS FERROCARRIL | ⊗ | ALCANTARILLA A DEMOLER |

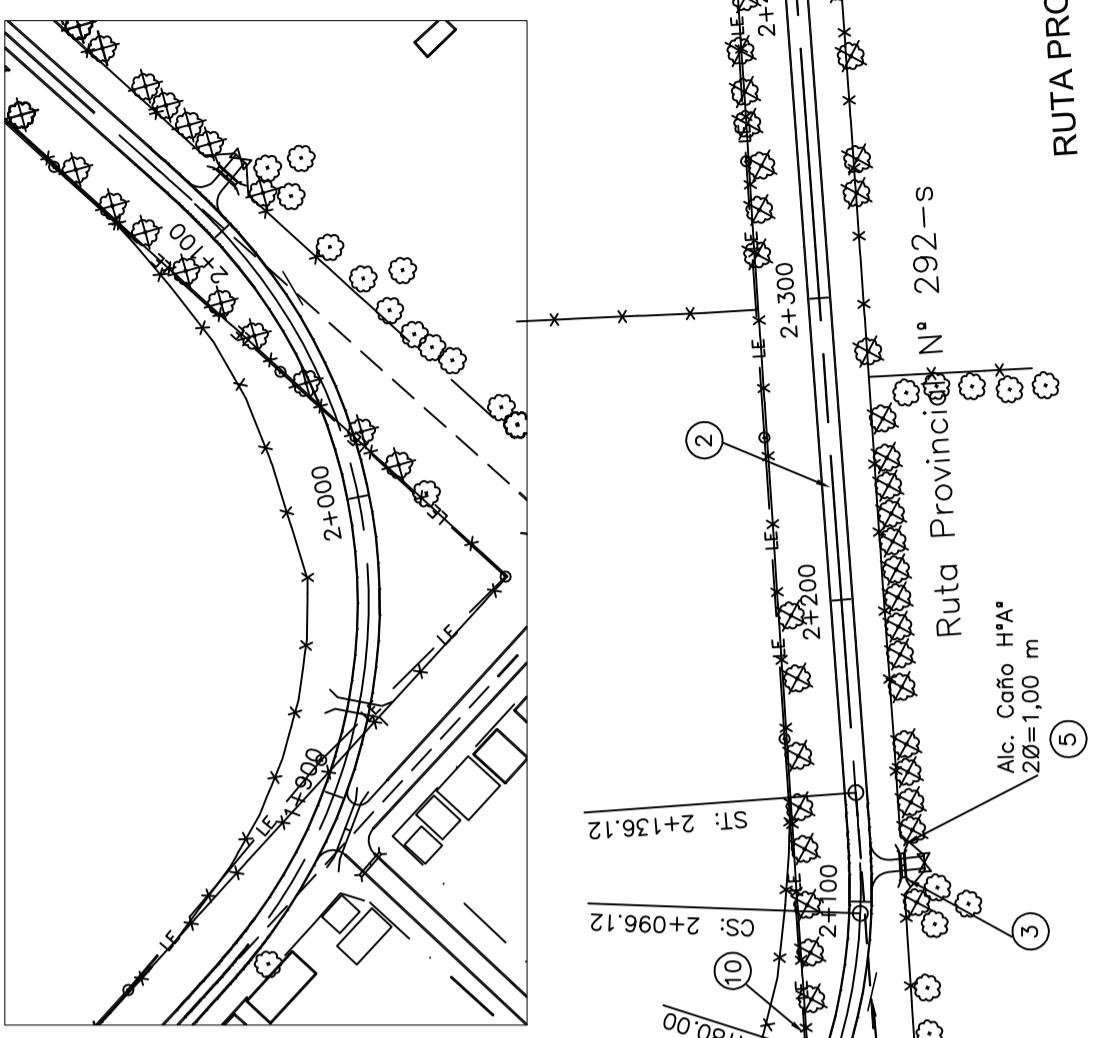
Planimetria Proyecto



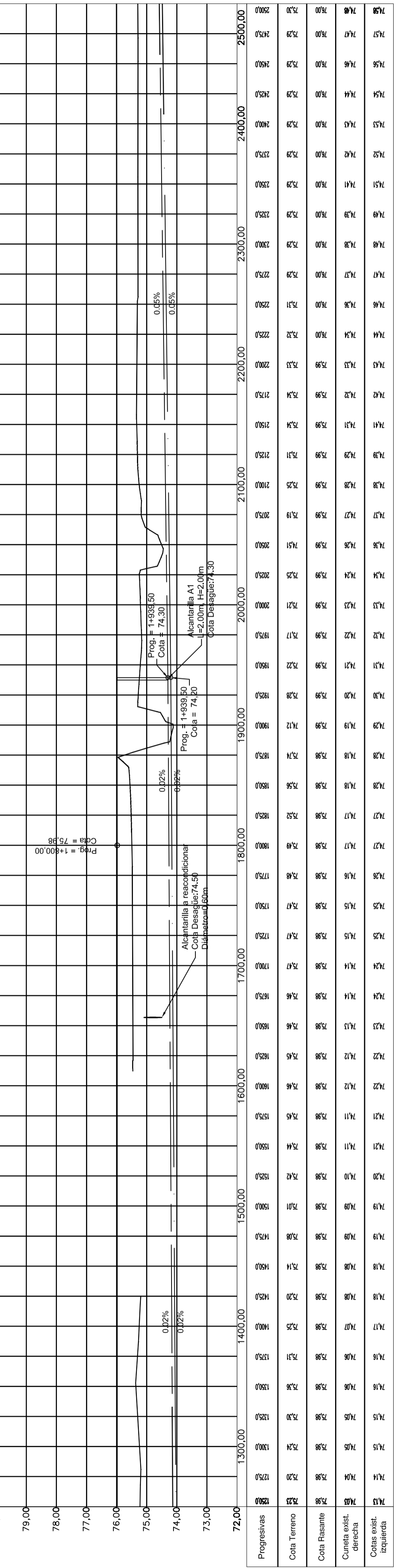
| | |
|--------------|------------|
| Coord. VP 04 | |
| Este | 4633663.87 |
| Norte | 6833928.02 |

| | |
|----------------------|--------------|
| Cuna Vértice N° VP04 | |
| Δ | 190°47'39.9" |
| Rc | 180 |
| Tc | 202.88 |
| Eg | 76.87 |
| Le | 140 |
| Des | 325.24 |
| P % | 16 |
| S | 10.80 |

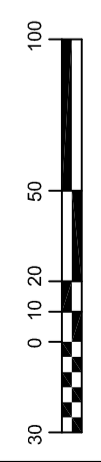
Detalle adecuación línea eléctrica



Perfil Longitudinal



ESCALA GRAFICA
HORIZONTAL 1:2.500
(EN METROS)



- | | |
|-----------------------------------------------|---------------------------------------------------------|
| ① Desbosque, destronque y limpieza de terreno | ⑤ Alc. de caño a construir |
| ② Superficie de calzada mejorada | ⑥ Baranda metálica cincada para defensa |
| ③ Alcantarilla a demoler | ⑦ Poste H*A* para defensa |
| ④ Alc. Hormigón Armado a construir | ⑧ Alabrado existente a trasladar con 30% de reposición. |

- #### REFERENCIAS ALTIMETRICAS
- | | |
|-------------------------|--------------------------------------|
| --- TERRENO NATURAL | ALC. RECTANGULAR |
| --- RASANTE DE PROYECTO | TRANSVERSAL A CONSTRUIR |
| --- CUNETA DERECHA | ALC. TRANSVERSAL DE CAÑO A CONSTRUIR |
| --- CUNETA IZQUIERDA | |

- #### REFERENCIAS PLANIMETRICAS
- | | | | | | | |
|-------------------------------------|--------------------------|------------------------------------|----------------------------------|------------------------------------|------------------------------------|----------------------------------|
| --- EJE DE RUTA PROYECTADA | --- BARANDA A EXTRAER | --- CIBRA Y TRANQUERA A CONSERVAR | --- ALABRADO NUEVO | --- ALABRADO A TRASLADAR | --- ALABRADO A CONSTRUIR | --- ALABRADO A DEMOLER |
| --- BORDE CALZADA PROYECTADA | --- BARANDA A COLOCAR | --- CIBRA Y TRANQUERA A TRASLADAR | --- ALABRADO A CONSERVAR | --- ALABRADO EXISTENTE A TRASLADAR | --- ALABRADO EXISTENTE A CONSERVAR | --- ALABRADO EXISTENTE A DEMOLER |
| --- EJE DE CALLES EXISTENTES | --- ALABRADO A CONSERVAR | --- CIBRA Y TRANQUERA NUEVA | --- ALABRADO NUEVO | --- BORDE CONTRALUZ CUNETAS | --- ALABRADO EXISTENTE A CONSERVAR | --- ALABRADO EXISTENTE A DEMOLER |
| --- BORDE PAVIMENTO EXISTENTE | --- ALABRADO A CONSERVAR | --- BORDE CONTRALUZ CUNETAS | --- ALABRADO NUEVO | --- ALABRADO EXISTENTE A CONSERVAR | --- ALABRADO EXISTENTE A DEMOLER | --- ALABRADO EXISTENTE A DEMOLER |
| --- CALLES Y ACCESOS SIN PAVIMENTAR | --- ALABRADO A TRASLADAR | --- CONSTRUCCIONES A CONSERVAR | --- CONSTRUCCIONES A DEMOLER | --- ALABRADO EXISTENTE A CONSERVAR | --- ALABRADO EXISTENTE A DEMOLER | --- ALABRADO EXISTENTE A DEMOLER |
| --- VIAS FERROCARRIL | --- POSTES DE DEFENSA | --- ALABRADO EXISTENTE A CONSERVAR | --- ALABRADO EXISTENTE A DEMOLER | --- ALABRADO EXISTENTE A CONSERVAR | --- ALABRADO EXISTENTE A DEMOLER | --- ALABRADO EXISTENTE A DEMOLER |

- #### REFERENCIAS ALTIMETRICAS
- | | |
|--------------------------------------------------------------------------|--------------------------------------------------------------------------|
| --- LINEAS ELECTRICAS EXISTENTES | --- LINEAS ELECTRICAS EXISTENTES |
| --- LINEAS ELECTRICAS EXISTENTES A MOVER O ALTEAR | --- LINEAS ELECTRICAS EXISTENTES A MOVER O ALTEAR |
| --- COLUMNAS,POSTES,TRANSF. Y COLUMNAS DE ALUMBRADO EXISTENTES | --- COLUMNAS,POSTES,TRANSF. Y COLUMNAS DE ALUMBRADO EXISTENTES |
| --- COLUMNAS,POSTES,TRANSF. Y COLUMNAS DE ALUMBRADO A TRASLADAR O ALTEAR | --- COLUMNAS,POSTES,TRANSF. Y COLUMNAS DE ALUMBRADO A TRASLADAR O ALTEAR |
| --- MONTE Y MATORRALES A CONSERVAR / A EXTRAER | --- MONTE Y MATORRALES A CONSERVAR / A EXTRAER |



PROVINCIA DE SANTA FE
DIRECCION PROVINCIAL DE VIALIDAD
DIRECCION DE ESTUDIOS Y PROYECTOS

OBRA: RUTA PROVINCIAL N°292-S
TRAMO: RPN°91-S (Villa Minetti) - RPN°35 (Interprovincial) - Mejorado

PLANO N°:
10274/1

ESCALAS:
PLANIM. 1:2500
ALTIM. 1:100

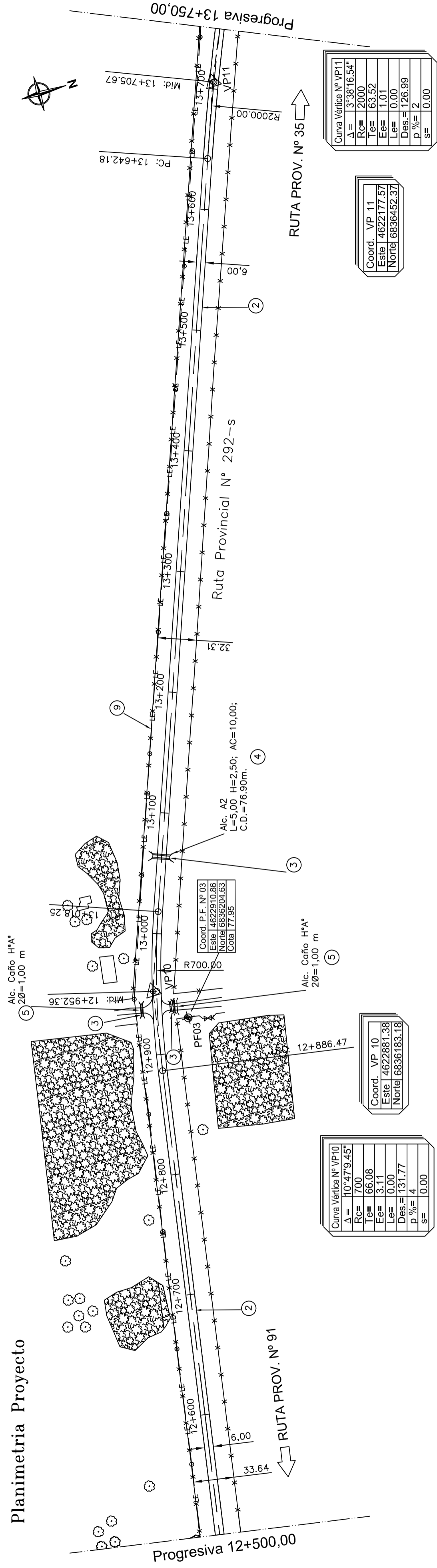
PROYECTISTA:
ING CIVIL DINO I. BATAJALLA
ING CIVIL FEDERICO GARRARA
DIBUJANTE:

FECHA:
AGOSTO 2017

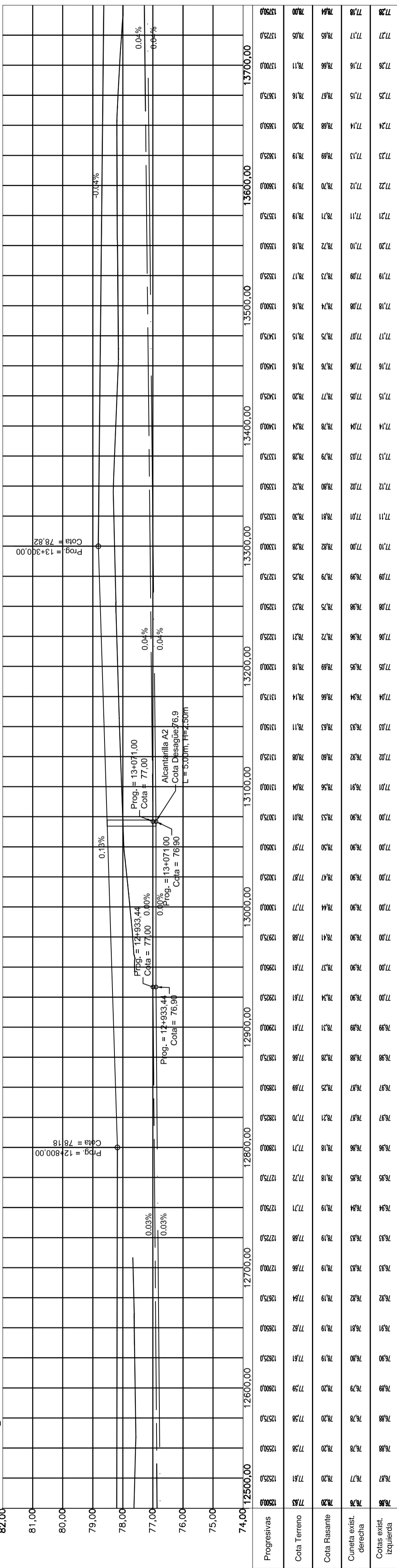
DIRECTOR:
ING CIVIL OSVALDO CONTURSI

REVISÓ:

Planimetría Proyecto



Perfil Longitudinal



ESCALA GRAFICA
HORIZONTAL 1:2.500
(EN METROS)

- ① Desboscado, destronque y limpieza de terreno
- ② Superficie de calzada mejorada
- ③ Alcantarilla a demoler
- ④ Alc. Hormigón Armado a construir
- ⑤ Alc. de caño a construir
- ⑥ Baranda metálica cincada para defensa
- ⑦ Poste H*A* para defensa
- ⑧ Alcantarilla existente a trasladar con 30% de reposición.
- ⑨ Alambre nuevo a construir
- ⑩ Línea eléctrica a trasladar o altear
- ⑪ Alcantarilla existente a prolongar
- ⑫ Alcantarilla existente a reacondicionar

- ### REFERENCIAS ALTIMETRICAS
- TERRENO NATURAL
 - RASANTE DE PROYECTO
 - CUNETTA DERECHA
 - CUNETTA IZQUIERDA
 - ALC. RECTANGULAR TRANSVERSAL A CONSTRUIR
 - ALC. TRANSVERSAL DE CAÑO A CONSTRUIR

- ### REFERENCIAS PLANIMETRICAS
- EJE DE RUTA PROYECTADA
 - BORDE CALZADA PROYECTADA
 - EJE DE CALLES EXISTENTES
 - BORDE PAVIMENTO EXISTENTE
 - CALLES Y ACCESOS SIN PAVIMENTAR
 - +++++ VIAS FERROCARRIL
 - BARANDA A EXTRAER
 - BARANDA A COLOCAR
 - ALAMBRO A CONSERVAR
 - ALAMBRO NUEVO
 - ALAMBRO A TRASLADAR
 - POSTES DE DEFENSA
 - ARBOLES A CONSERVAR
 - ARBOLES A EXTRAER
 - CIBRA Y TRANQUERA A TRASLADAR
 - CIBRA Y TRANQUERA NUEVA
 - BORDE CONTRATAJUD CUNETAS
 - CONSTRUCCIONES A CONSERVAR
 - CONSTRUCCIONES A DEMOLER
 - LINEAS ELÉCTRICAS EXISTENTES
 - LINEAS ELÉCTRICAS EXISTENTES A MOVER O ALTEAR
 - PUNTOS FLUOS
 - ALcantarilla a CONSTRUIR
 - ALcantarilla EXISTENTE
 - ALcantarilla a DEMOLER
 - LINEAS ELÉCTRICAS EXISTENTES
 - LINEAS ELÉCTRICAS EXISTENTES A MOVER O ALTEAR
 - COLUMNAS-POSTES, TRANSF. Y COLUMNAS DE ALUMBRADO EXISTENTES
 - COLUMNAS-POSTES, TRANSF. Y COLUMNAS DE ALUMBRADO A TRASLADAR O ALTEAR
 - MONTE Y MATORRALES A CONSERVAR / A EXTRAER

PROVINCIA DE SANTA FE
DIRECCION PROVINCIAL DE VIALIDAD
DIRECCION DE ESTUDIOS Y PROYECTOS

OBRA: RUTA PROVINCIAL N°292-S
TRAMO: RPN°91-S (Villa Minetti) - RPN°35 (Interprovincial) - Mejorada

PLANO N°: 10274/10

ESCALAS:
PLANIM. 1:2500
ALTIM. 1:100

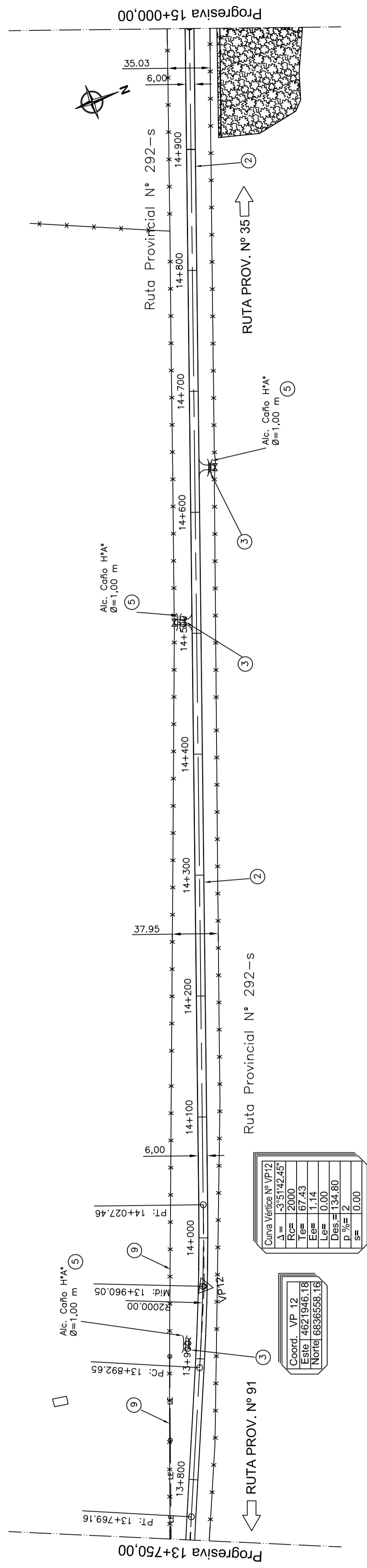
PROYECTISTA:
ING CIVIL DINGO L BATTALLA
ING CIVIL FEDERICO CARRARA
DIBUJANTE:

REVISÓ:

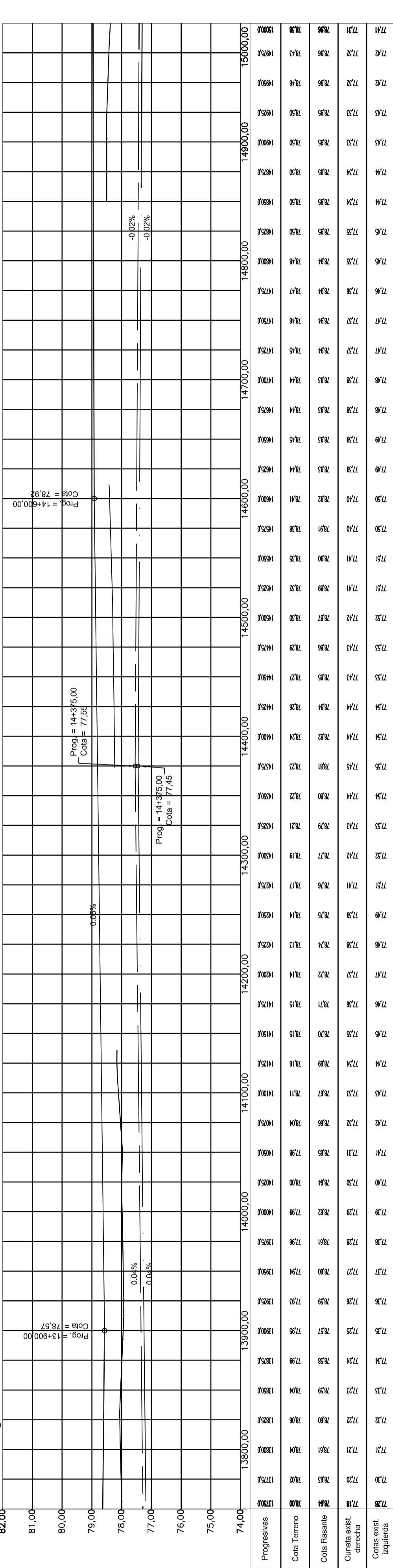
FECHA:
OCTUBRE 2017

DIRECTOR:
ING CIVIL OSVALDO CONTURSI

Planimetría Proyecto



Perfil Longitudinal



ESCALA GRAFICA
HORIZONTAL 1:2.500
(EN METROS)

REFERENCIAS ALTIMETRICAS

| | | | |
|-----|---------------------|---|------------------------------------------|
| --- | TERRENO NATURAL | □ | ALC. RECTANGULAR TRANSVERSAL A CONSTRUIR |
| --- | RASANTE DE PROYECTO | ○ | ALC. TRANSVERSAL DE CARO A CONSTRUIR |
| --- | CUNETA DERECHA | ○ | |
| --- | CUNETA IZQUIERDA | ○ | |

REFERENCIAS PLANIMETRICAS

| | | | |
|---|--------------------------------------------------------|---|----------------------------------------|
| ⑤ | Alc. de caño a construir | ⑨ | Alumbrado nuevo a construir |
| ⑥ | Baranda metálica cincada para defensa | ⑩ | Línea eléctrica a trasladar o altear |
| ⑦ | Poste H+A para defensa | ⑪ | Alcantarilla existente a prolongar |
| ⑧ | Alumbrado existente a trasladar con 30% de reposición. | ⑫ | Alcantarilla existente a recondicionar |

REFERENCIAS PLANIMETRICAS

| | | | | | | | | | | |
|-------|---------------------------------|-----|-----------------------|-----|--------------------------------|-----|--------------------------|-----|-----------------------------------------------|-------------------------------------------------------------|
| --- | EJE DE RUTA PROYECTADA | --- | BARANDA A EXTRAER | --- | CIMBRA Y TRANQUERA A CONSERVAR | --- | ARBOLES A CONSERVAR | --- | LÍNEAS ELÉCTRICAS EXISTENTES | |
| --- | BORDE CALZADA PROYECTADA | --- | BARANDA A COLOCAR | --- | CIMBRA Y TRANQUERA A TRASLADAR | --- | ARBOLES A EXTRAER | --- | LÍNEAS ELÉCTRICAS EXISTENTES A MOVER O ALTEAR | |
| --- | EJE DE CALLES EXISTENTES | --- | ALUMBRADO A CONSERVAR | --- | CIMBRA Y TRANQUERA NUEVA | --- | PUNTOS FLUOS | --- | ○ | COLUMNAS-POSTES, TRANSF. Y COLUMNAS DE ALUMBRADO EXISTENTES |
| --- | BORDE PAVIMENTO EXISTENTE | --- | ALUMBRADO NUEVO | --- | BORDE CONTRATAJUD CUNETAS | --- | ALCANTARILLA A CONSTRUIR | --- | ○ | DE ALUMBRADO EXISTENTES |
| --- | CALLES Y ACCESOS SIN PAVIMENTAR | --- | ALUMBRADO A TRASLADAR | --- | CONSTRUCCIONES A CONSERVAR | --- | ALCANTARILLA EXISTENTE | --- | ○ | DE ALUMBRADO A TRASLADAR O ALTEAR |
| +++++ | VÍAS FERROCARRIL | --- | POSTES DE DEFENSA | --- | CONSTRUCCIONES A DEMOLER | --- | ALCANTARILLA A DEMOLER | --- | + | MONTE Y MATORRALES A CONSERVAR / A EXTRAER |

PROVINCIA DE SANTA FE
DIRECCION PROVINCIAL DE VIALIDAD
DIRECCION DE ESTUDIOS Y PROYECTOS

OBRA: RUTA PROVINCIAL N°292-S
TRAMO: RPN°91-S (Villa Minetti) - RPN°35 (Interprovincial) - Mejorado

PLANO N°: 10274/11

ESCALAS:
PLANIM. 1:2500
ALTIM. 1:100

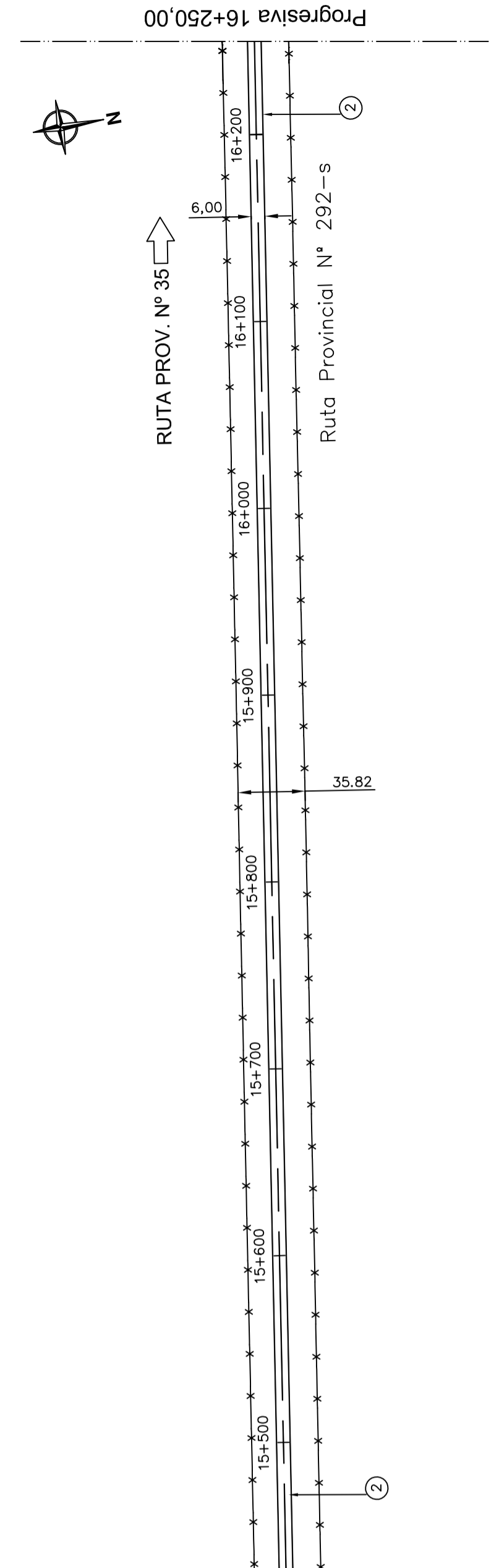
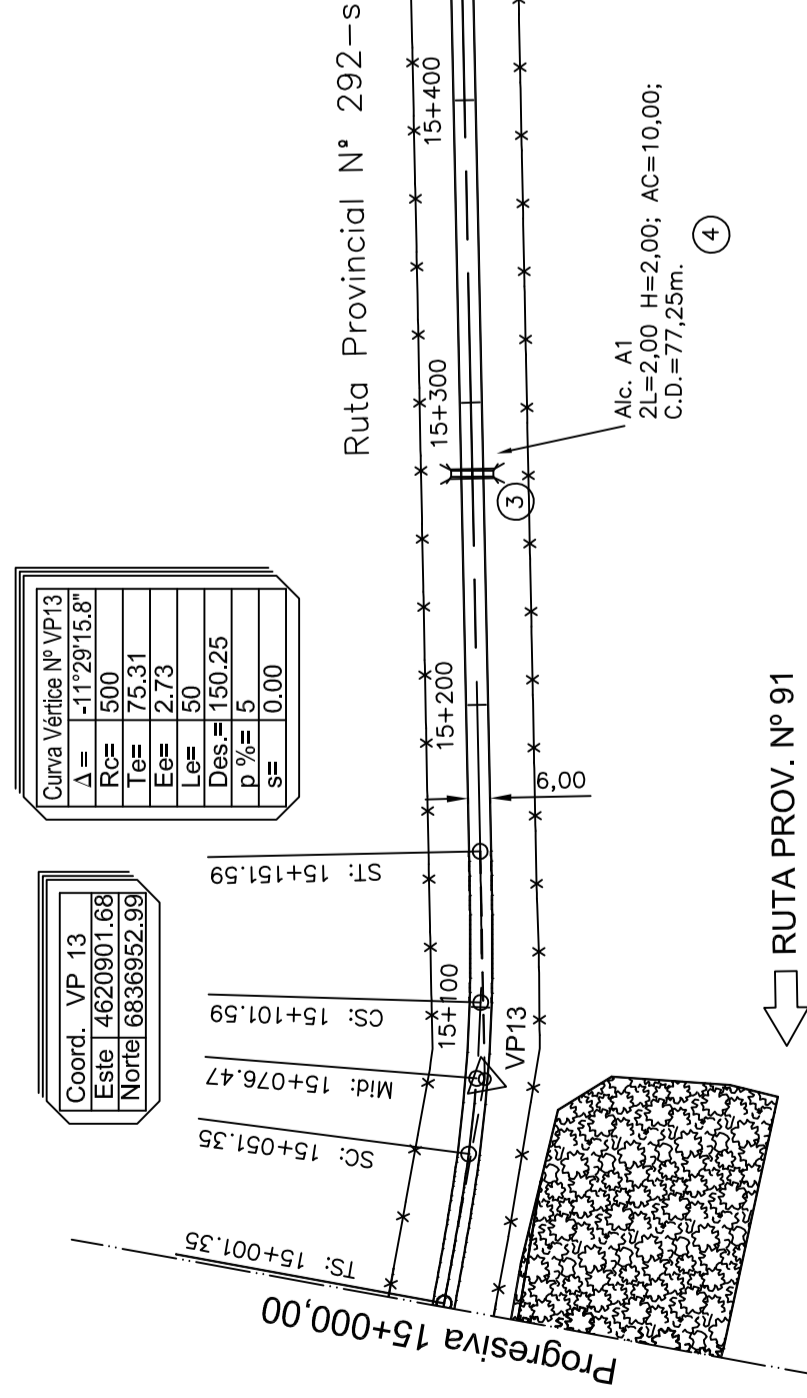
PROYECTISTA:
ING CIVIL DINGO BATTALLA
ING CIVIL FEDERICO CARRARA
DIBUJANTE:

REVISÓ:
DIRECTOR:
ING CIVIL OSVALDO CONTURSI

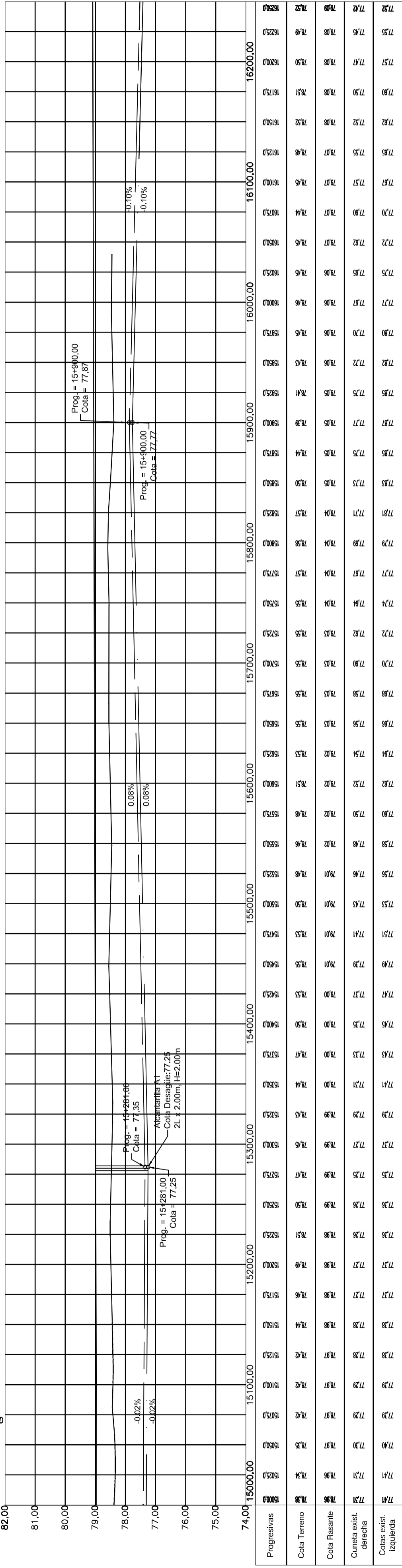
FECHA:
OCTUBRE 2017

Planimetria Proyecto

| | | |
|--------------|------------------|------------------|
| Coord. VP 13 | Este 14620901.68 | Notel 6836952.99 |
| A= | 11°29'15.8" | |
| RC= | 500 | |
| Ta= | 75.31 | |
| Eg= | 2.73 | |
| Le= | 50 | |
| Des.= | 150.25 | |
| P. % = | 5 | |
| S= | 0.00 | |



Perfil Longitudinal



ESCALA GRAFICA
HORIZONTAL 1:2.500
(EN METROS)

- ① Desbosque, destronque y limpieza de terreno
- ② Superficie de calzada mejorada
- ③ Alcantarilla a demoler
- ④ Alc. Hormigón Armado a construir
- ⑤ Alc. de caño a construir
- ⑥ Baranda metálica cincada para defensa
- ⑦ Poste Hx para defensa
- ⑧ Alcantarilla existente a trasladar
- ⑨ Alcantarilla existente a reconducir
- ⑩ Alcantarilla existente a trasladar
- ⑪ Alcantarilla existente a prolongar
- ⑫ Alcantarilla existente a reconducir

- ### REFERENCIAS ALTIMETRICAS
- TERRENO NATURAL
 - RASANTE DE PROYECTO
 - CUNETA DERECHA
 - CUNETA IZQUIERDA
 - ALC. RECTANGULAR TRANSVERSAL A CONSTRUIR
 - ALC. TRANSVERSAL DE CAÑO A CONSTRUIR

- ### REFERENCIAS PLANIMETRICAS
- EJE DE RUTA PROYECTADA
 - BORDE CALZADA PROYECTADA
 - EJE DE CALLES EXISTENTES
 - BORDE PAVIMENTO EXISTENTE
 - CALLES Y ACCESOS SIN PAVIMENTAR
 - +++++ VIAS FERROCARRIL
 - BARANDA A EXTRAER
 - BARANDA A COLOCAR
 - ALAMBRADO A CONSERVAR
 - ALAMBRADO NUEVO
 - ALAMBRADO A TRASLADAR
 - POSTES DE DEFENSA
 - CIMBRA Y TRANQUERA A CONSERVAR
 - CIMBRA Y TRANQUERA A TRASLADAR
 - CIMBRA Y TRANQUERA NUEVA
 - BORDE CONTRALUZ CUNETAS
 - CONSTRUCCIONES A CONSERVAR
 - CONSTRUCCIONES A DEMOLER
 - ARBOLES A CONSERVAR
 - ARBOLES A EXTRAER
 - PUNTOS FIJOS
 - ALCANTARILLA A CONSTRUIR
 - ALCANTARILLA EXISTENTE
 - ALCANTARILLA A DEMOLER
 - LINEAS ELÉCTRICAS EXISTENTES
 - LINEAS ELÉCTRICAS EXISTENTES A MOVER O ALTEAR
 - COLUMNAS,POSTES,TRANSF. Y COLUMNAS DE ALUMBRADO EXISTENTES
 - COLUMNAS,POSTES,TRANSF. Y COLUMNAS DE ALUMBRADO A TRASLADAR O ALTEAR
 - MONTE Y MATORRALES A CONSERVAR / A EXTRAER

PLANIALTIMETRÍA 15+000,00 - 16+250,00

PROVINCIA DE SANTA FE
DIRECCION PROVINCIAL DE VIALIDAD
DIRECCION DE ESTUDIOS Y PROYECTOS

OBRA: RUTA PROVINCIAL N°292-S
TRAMO: RPN°91-S (Villa Minetti) - RPN°35 (Interprovincial) - Mejorado

FECHA: OCTUBRE 2017
DIRECTOR: ING CIVIL OSVALDO CONTURSI

REVISÓ:

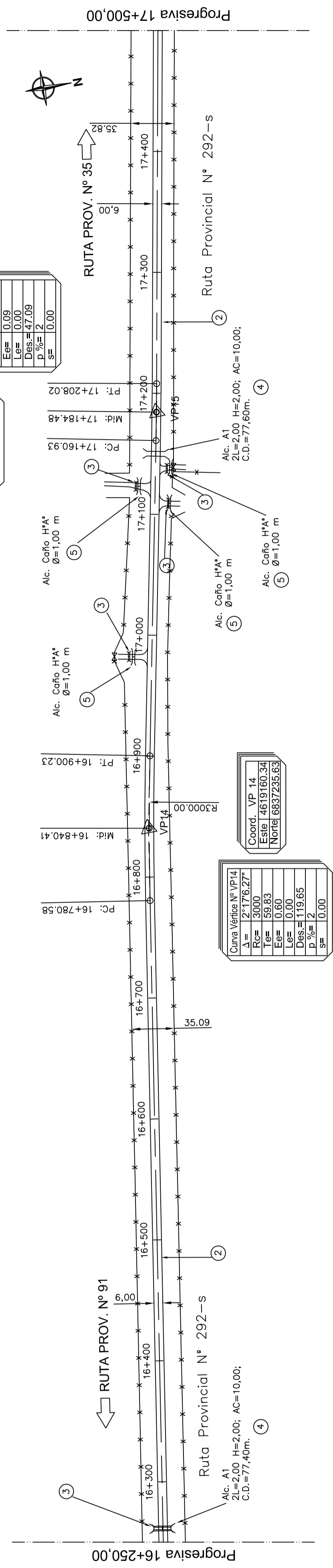
PROYECTISTA: ING CIVIL DINGO I BATTALLA
ING CIVIL FEDERICO CARRARA
DIBUJANTE:

ESCALAS:
PLANIM. 1:2500
ALTIM. 1:100

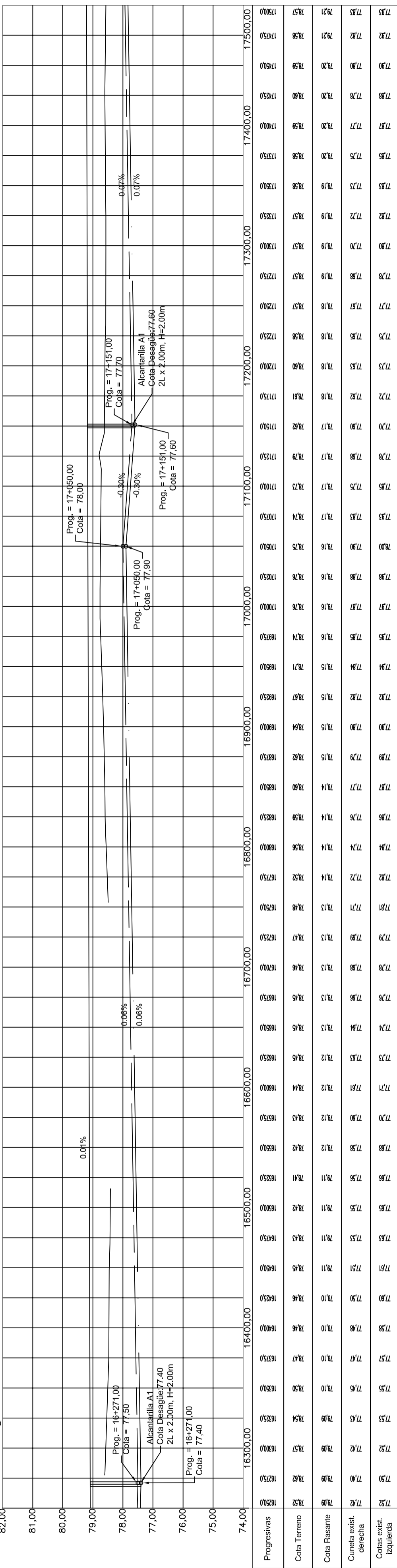
PLANO N°: 10274/12

FORMATO IRAM A2 (594mm x 420mm)

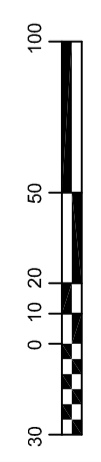
Planimetría Proyecto



Perfil Longitudinal



ESCALA GRAFICA
HORIZONTAL 1:2.500
(EN METROS)



| | | |
|-----------------------------------------------|---------------------------------------------------------|-------------------------------------------|
| ① Desbosque, destronque y limpieza de terreno | ⑤ Alic. de caño a construir | ⑨ Alabrado nuevo a construir |
| ② Superficie de calzada mejorada | ⑥ Baranda metálica cincada para defensa | ⑩ Línea eléctrica a trasladar o altear |
| ③ Alcantarilla a demoler | ⑦ Poste H'A para defensa | ⑪ Alcantarilla existente a prolongar |
| ④ Alic. Hormigón Armado a construir | ⑧ Alabrado existente a trasladar con 30% de reposición. | ⑫ Alcantarilla existente a reacondicionar |

REFERENCIAS PLANIMÉTRICAS

| | | | |
|-------------------------------------------|----------------------------------|------------------------------|--------------------------------------------------------------|
| — — — — — EJE DE RUTA PROYECTADA | ⊗ CIMBRA Y TRANQUERA A CONSERVAR | ⊗ ARBOLES A CONSERVAR | — — — — — LINEAS ELÉCTRICAS EXISTENTES |
| — — — — — BORDE CALZADA PROYECTADA | ⊗ CIMBRA Y TRANQUERA A COLOCAR | ⊗ ARBOLES A EXTRAER | — — — — — LINEAS ELÉCTRICAS EXISTENTES A MOVER O ALTEAR |
| — — — — — EJE DE CALLES EXISTENTES | ⊗ ALABRADO A CONSERVAR | ⊗ PUNTOS FIJOS | ⊗ COLUMNAS,POSTES,TRANSF. Y COLUMNAS DE ALUMBRADO EXISTENTES |
| — — — — — BORDE PAVIMENTO EXISTENTE | ⊗ ALABRADO NUEVO | ⊗ BORDE CONTRALUZ CUNETAS | ⊗ COLUMNAS,POSTES,TRANSF. Y COLUMNAS DE ALUMBRADO EXISTENTES |
| — — — — — CALLES Y ACCESOS SIN PAVIMENTAR | ⊗ ALABRADO A TRASLADAR | ⊗ CONSTRUCCIONES A CONSERVAR | ⊗ DE ALUMBRADO A TRASLADAR O ALTEAR |
| +++++ VAS FERROCARRIL | ⊗ POSTES DE DEFENSA | ⊗ CONSTRUCCIONES A DEMOLER | ⊗ MONTE Y MATORRALES A CONSERVAR / A EXTRAER |

REFERENCIAS ALTIMÉTRICAS

| | |
|-------------------------------|--------------------------------------------|
| — — — — — TERRENO NATURAL | □ ALC. RECTANGULAR TRANSVERSAL A CONSTRUIR |
| — — — — — RASANTE DE PROYECTO | ○ ALC. TRANSVERSAL DE CAÑO A CONSTRUIR |
| ⋯ — — — — CUNETA DERECHA | ○ CUNETA IZQUIERDA |

PLANIALTIMETRÍA 16+250,00 - 17+500,00

PROVINCIA DE SANTA FE
DIRECCION PROVINCIAL DE VIALIDAD
DIRECCION DE ESTUDIOS Y PROYECTOS

PLANO N°: **10274/13**

ESCALAS:
PLANIM. 1:2500
ALTIM. 1:100

PROYECTISTA:
ING CIVIL DINGO BATTALLA
ING CIVIL FEDERICO CARRARA
DIBUJANTE:

OBRA: RUTA PROVINCIAL N°292-S

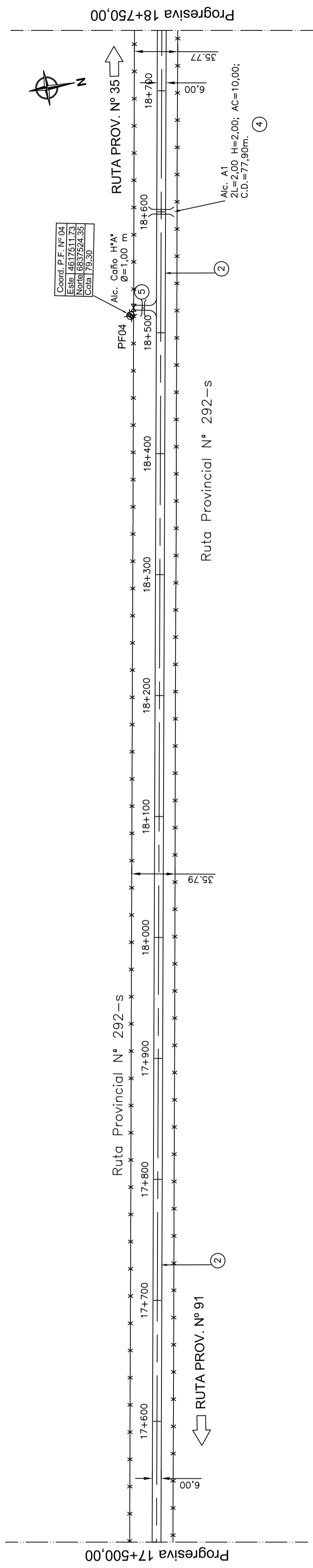
TRAMO: RPN°91-S (Villa Minetti) - RPN°35 (Interprovincial) - Mejorado

FECHA:
OCTUBRE 2017

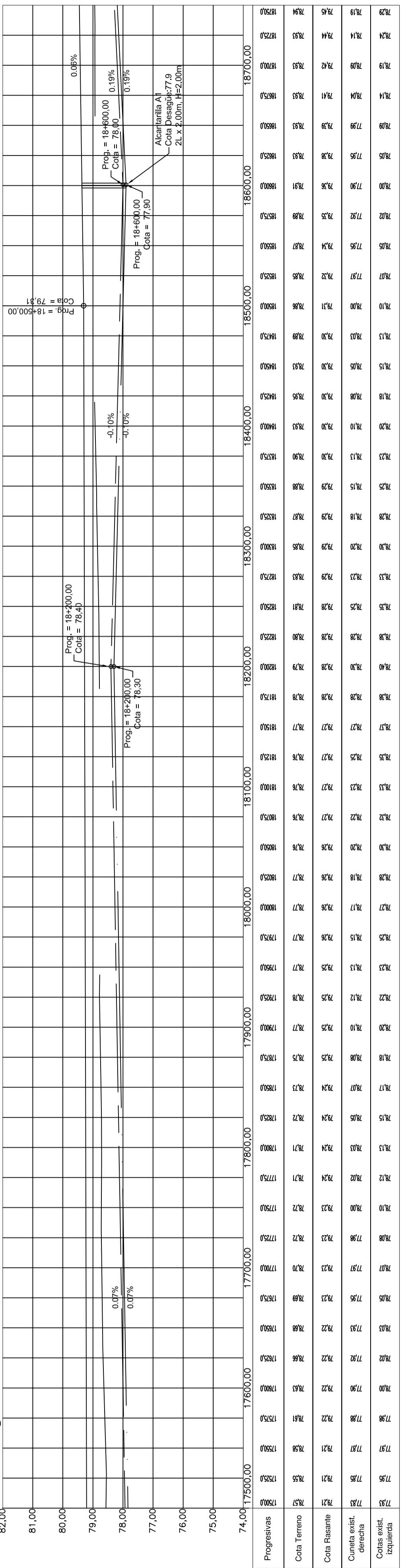
DIRECTOR:
ING CIVIL OSVALDO CONTURSI

REVISÓ:

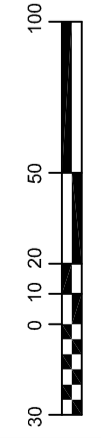
Planimetría Proyecto



Perfil Longitudinal



ESCALA GRAFICA
HORIZONTAL 1:2.500
(EN METROS)



REFERENCIAS ALTIMETRICAS

| | |
|-------------------------|--------------------------|
| --- TERRENO NATURAL | ALC. RECTANGULAR |
| --- RASANTE DE PROYECTO | TRANSVERSAL A CONSTRUIR |
| --- CUNETA DERECHA | ALC. TRANSVERSAL DE CARO |
| --- CUNETA IZQUIERDA | A CONSTRUIR |

REFERENCIAS PLANIMETRICAS

| | | |
|-----------------------------------------------|-----------------------------------------|------------------------------------------|
| ① Desbosque, destronque y limpieza de terreno | ⑤ Alc. de caño a construir | ⑨ Alambrado nuevo a construir |
| ② Superficie de calzada mejorada | ⑥ Baranda metálica cincada para defensa | ⑩ Línea eléctrica a trasladar o altear |
| ③ Alcantarilla a demoler | ⑦ Poste H1A para defensa | ⑪ Alcantarilla existente a prolongar |
| ④ Alc. Hormigón Armado a construir | ⑧ Alambrado existente a trasladar | ⑫ Alcantarilla existente a recondicionar |

REFERENCIAS PLANIMETRICAS

| | | | | |
|-------------------------------------|---------------------------|------------------------------------|-------------------------------|---------------------------------------------------------------------------|
| --- EJE DE RUTA PROYECTADA | --- BARANDA A EXTRAER | --- CIMBRA Y TRANQUERA A CONSERVAR | --- ARBOLES A CONSERVAR | --- LINEAS ELÉCTRICAS EXISTENTES |
| --- BORDE CALZADA PROYECTADA | --- BARANDA A COLOCAR | --- CIMBRA Y TRANQUERA A TRASLADAR | --- ARBOLES A EXTRAER | --- LINEAS ELÉCTRICAS EXISTENTES A MOVER O ALTEAR |
| --- EJE DE CALLES EXISTENTES | --- ALAMBRADO A CONSERVAR | --- CIMBRA Y TRANQUERA NUEVA | --- PUNTOS FLUOS | --- COLUMNAS-POSTES, TRANSF. Y COLUMNAS DE ALUMBRADO EXISTENTES |
| --- BORDE PAVIMENTO EXISTENTE | --- ALAMBRADO NUEVO | --- BORDE CONTRATAJUD CUNETAS | --- ALICANTARILLA A CONSTRUIR | --- COLUMNAS-POSTES, TRANSF. Y COLUMNAS DE ALUMBRADO A TRASLADAR O ALTEAR |
| --- CALLES Y ACCESOS SIN PAVIMENTAR | --- ALAMBRADO A TRASLADAR | --- CONSTRUCCIONES A CONSERVAR | --- ALICANTARILLA EXISTENTE | --- MONTE Y MATORRALES A CONSERVAR / A EXTRAER |
| +++++ VIAS FERROCARRIL | --- POSTES DE DEFENSA | --- CONSTRUCCIONES A DEMOLER | --- ALICANTARILLA A DEMOLER | |

PROVINCIA DE SANTA FE
DIRECCION PROVINCIAL DE VIALIDAD
DIRECCION DE ESTUDIOS Y PROYECTOS

PLANO N°:
10274/14

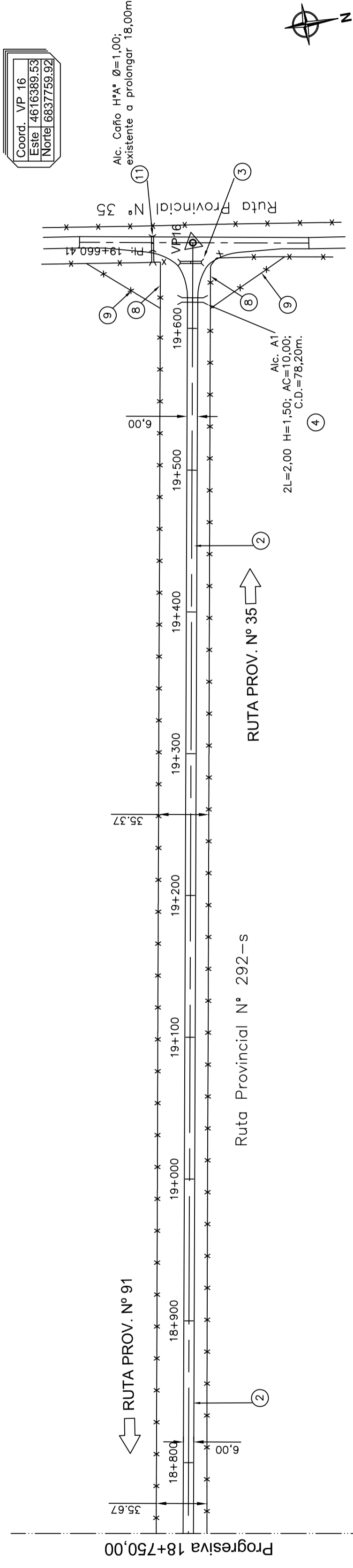
ESCALAS:
PLANIM. 1:2500
ALTIM. 1:100

PROYECTISTA:
ING CIVIL DINGO L BATTALLA
ING CIVIL FEDERICO CARRARA
DIBUJANTE:

OBRA: RUTA PROVINCIAL N°292-S
TRAMO: RPN°91-S (Villa Minetti) - RPN°35 (Interprovincial) - Mejorada

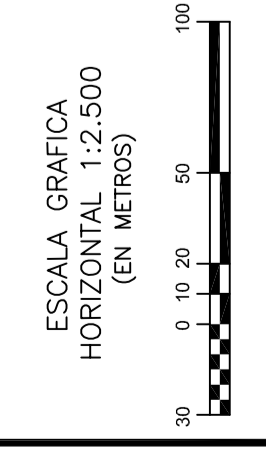
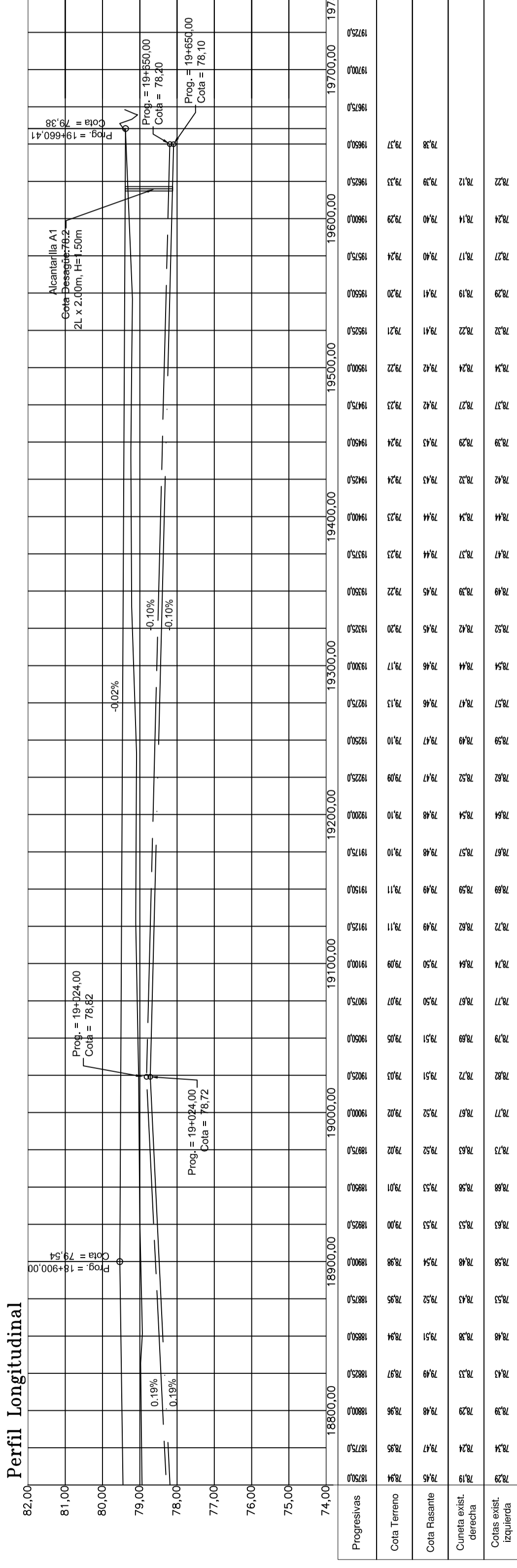
FECHA: OCTUBRE 2017
DIRECTOR: ING CIVIL OSVALDO CONTURSI

Planimetria Proyecto



Coord. VP 16
Este 4616389.53
Norte 6837759.92

Alc. Caño H*A* $\theta=1.00$;
existente a prolongar 18,00m



- REFERENCIAS ALTIMETRICAS
- (1) Desbosque, destronque y limpieza de terreno
 - (2) Superficie de calzada mejorada
 - (3) Alcantarilla a demoler
 - (4) Alc. Hormigón Armado a construir
 - (5) Alc. de caño a construir
 - (6) Baranda metálica cincada para defensa
 - (7) Poste H*A* para defensa
 - (8) Alambrado existente a trasladar
 - (9) Alambrado nuevo a construir
 - (10) Línea eléctrica a trasladar o altear
 - (11) Alcantarilla existente a prolongar
 - (12) Alcantarilla existente a recondicionar

- REFERENCIAS PLANIMETRICAS
- EJE DE RUTA PROYECTADA
 - BORDE CALZADA PROYECTADA
 - EJE DE CALLES EXISTENTES
 - BORDE PAVIMENTO EXISTENTE
 - CALLES Y ACCESOS SIN PAVIMENTAR
 - + + + + + VIAS FERROCARRIL
 - BARANDA A EXTRAER
 - BARANDA A COLOCAR
 - ALAMBRADO A CONSERVAR
 - ALAMBRADO NUEVO
 - ALAMBRADO A TRASLADAR
 - POSTES DE DEFENSA
 - ARBOLES A CONSERVAR
 - ARBOLES A EXTRAER
 - PUNTOS FLUOS
 - ALICANTARILLA A CONSTRUIR
 - ALICANTARILLA EXISTENTE
 - CONSTRUCCIONES A DEMOLER
 - CONSTRUCCIONES A CONSERVAR
 - CIMENTOS EXISTENTES
 - CIMENTOS A MOVER O ALTEAR
 - LINEAS ELECTRICAS EXISTENTES
 - LINEAS ELECTRICAS EXISTENTES A MOVER O ALTEAR
 - COLUMNAS-POSTES, TRANSF. Y COLUMNAS DE ALUMBRADO EXISTENTES
 - COLUMNAS-POSTES, TRANSF. Y COLUMNAS DE ALUMBRADO A TRASLADAR O ALTEAR
 - MONTE Y MATORRALES A CONSERVAR / A EXTRAER

- REFERENCIAS ALTIMETRICAS
- TERRENO NATURAL
 - PASANITE DE PROYECTO
 - CUNETTA DERECHA
 - CUNETTA IZQUIERDA
 - ALC. RECTANGULAR TRANSVERSAL A CONSTRUIR
 - ALC. TRANSVERSAL DE CAÑO A CONSTRUIR

PLANIALTIMETRÍA 18+750,00 - 19+660,41



PROVINCIA DE SANTA FE
DIRECCION PROVINCIAL DE VIALIDAD
DIRECCION DE ESTUDIOS Y PROYECTOS

OBRA: RUTA PROVINCIAL N°292-S
TRAMO: RPN°91-S (Villa Minetti) - RPN°35 (Interprovincial) - Mejoramiento

PLANO N°:
10274/15

ESCALAS:
PLANIM. 1:2500
ALTIM. 1:100

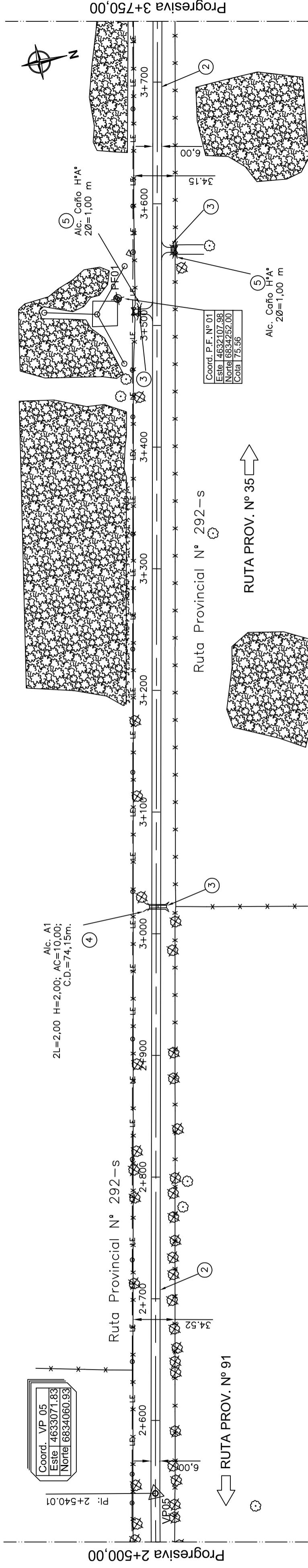
PROYECTISTA:
ING CIVIL DINGO L BATTALLA
ING CIVIL FEDERICO CARRARA
DIBUJANTE:

FECHA:
OCTUBRE 2017

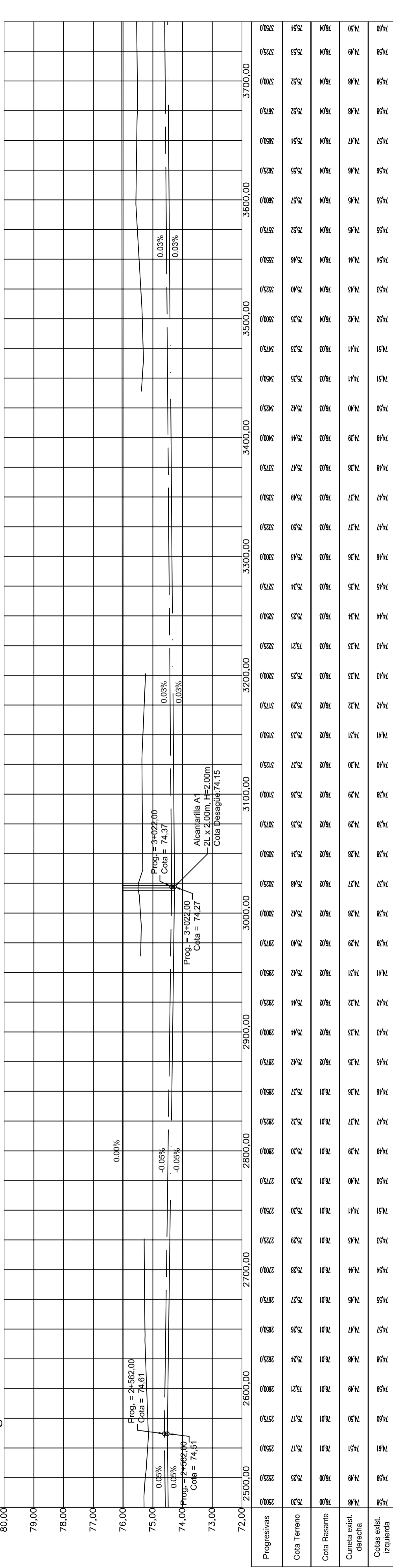
DIRECTOR:
ING CIVIL OSVALDO CONTURSI

REVISÓ:

Planimetría Proyecto



Perfil Longitudinal



ESCALA GRAFICA
HORIZONTAL 1:2.500
(EN METROS)

- REFERENCIAS ALTIMETRICAS
- TERRENO NATURAL
 - RASANTE DE PROYECTO
 - CUNETAS DERECHA
 - CUNETAS IZQUIERDA
 - ALC. RECTANGULAR TRANSVERSAL A CONSTRUIR
 - ALC. TRANSVERSAL DE CAÑO A CONSTRUIR

- REFERENCIAS PLANIMETRICAS
- Almbrado nuevo a construir
 - Almbrado existente a prolongar
 - Almbrado existente a reacondicionar
 - Alc. de caño a construir
 - Baranda metálica cincada para defensa
 - Poste H'A* para defensa
 - Alcantarilla existente a trasladar
 - Alcantarilla existente a reacondicionar
 - Desbosque, destronque y limpieza de terreno
 - Superficie de calzada mejorada
 - Alcantarilla a demoler
 - Alc. Hormigón Armado a construir
 - Baranda a extraer
 - Baranda a colocar
 - Almbrado a conservar
 - Almbrado nuevo
 - Almbrado a trasladar
 - Postes de defensa
 - Almbrado nuevo a construir
 - Línea eléctrica a trasladar o altear
 - Alcantarilla existente a prolongar
 - Alcantarilla existente a reacondicionar

- REFERENCIAS PLANIMETRICAS
- EJE DE RUTA PROYECTADA
 - BORDE CALZADA PROYECTADA
 - EJE DE CALLES EXISTENTES
 - BORDE PAVIMENTO EXISTENTE
 - CALLES Y ACCESOS SIN PAVIMENTAR
 - VAS FERROCARRIL
 - ARBOLITOS A CONSERVAR
 - ARBOLITOS A EXTRAER
 - PUNTOS FIJOS
 - ALCANTARILLA A CONSTRUIR
 - ALCANTARILLA EXISTENTE
 - ALCANTARILLA A DEMOLER
 - ALCANTARILLA A CONSERVAR
 - ALCANTARILLA A DEMOLER
 - CONSTRUCCIONES A CONSERVAR
 - CONSTRUCCIONES A DEMOLER
 - POSTES DE DEFENSA
 - ALMBRADO NUEVO A CONSTRUIR
 - LÍNEA ELÉCTRICAS EXISTENTES
 - LÍNEAS ELÉCTRICAS EXISTENTES A MOVER O ALTEAR
 - COLUMNAS,POSTES,TRANSF. Y COLUMNAS DE ALUMBRADO EXISTENTES
 - COLUMNAS,POSTES,TRANSF. Y COLUMNAS DE ALUMBRADO A TRASLADAR O ALTEAR
 - MONTE Y MATORRALES A CONSERVAR / A EXTRAER

PROVINCIA DE SANTA FE
DIRECCION PROVINCIAL DE VIALIDAD
DIRECCIÓN DE ESTUDIOS Y PROYECTOS

OBRA: RUTA PROVINCIAL N°292-S
TRAMO: RPN°91-S (Villa Minetti) - RPN°35 (Interprovincial) - Mejorada

PLANO N°: 10274/2

ESCALAS:
PLANIM. 1:2500
ALTIM. 1:100

PROYECTISTA:
ING CIVIL DINGO I BATTALLA
ING CIVIL FEDERICO CARRARA

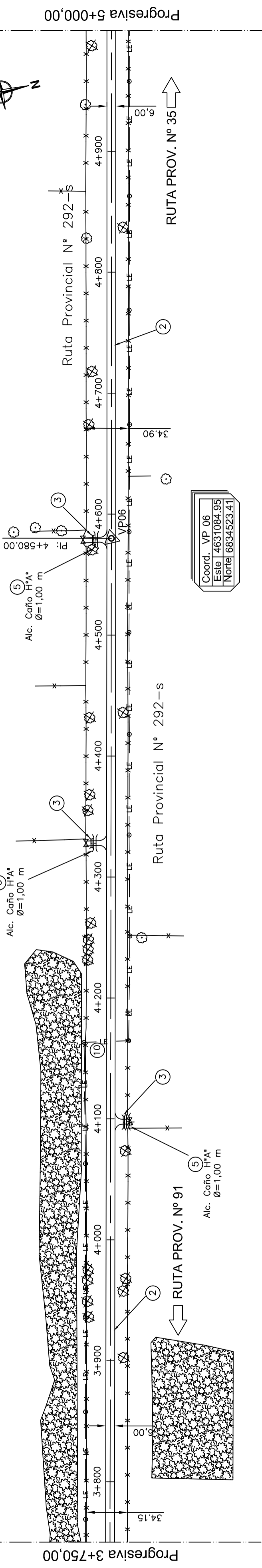
DIBUJANTE:

REVISÓ:

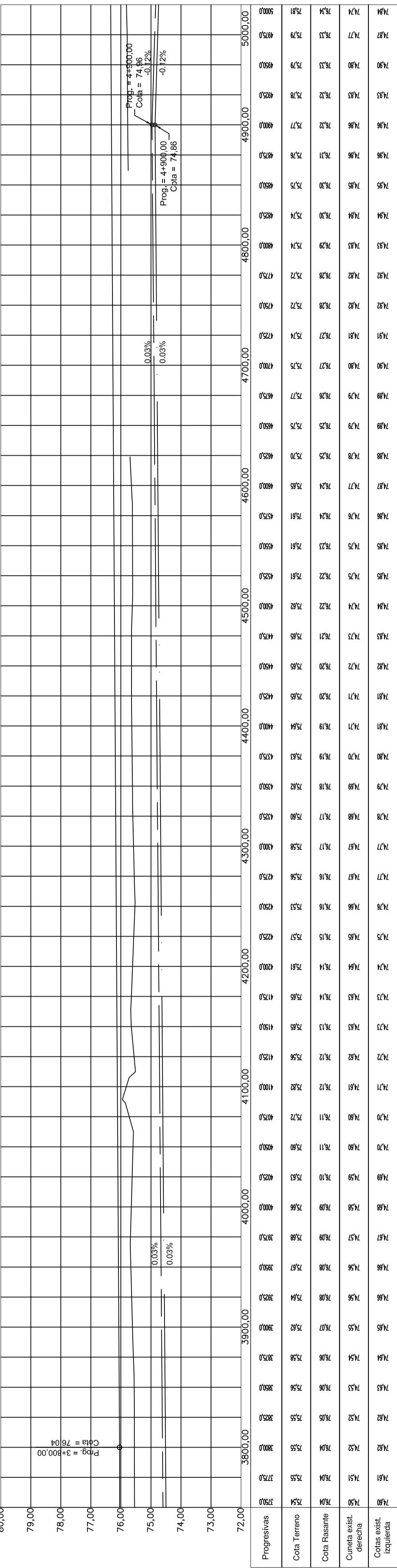
FECHA:
OCTUBRE 2017

DIRECTOR:
ING CIVIL OSVALDO CONTURSI

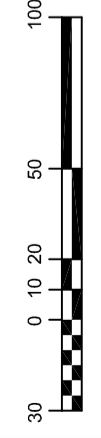
Planimetría Proyecto



Perfil Longitudinal



ESCALA GRAFICA
HORIZONTAL 1:2.500
(EN METROS)



REFERENCIAS ALTIMETRICAS

| | | |
|-----|---------------------|--------------------------|
| --- | TERRENO NATURAL | ALC. RECTANGULAR |
| --- | RASANTE DE PROYECTO | TRANSVERSAL A CONSTRUIR |
| --- | CUNETA DERECHA | ALC. TRANSVERSAL DE CAÑO |
| --- | CUNETA IZQUIERDA | A CONSTRUIR |

| | | | |
|---|---------------------------------------------|---|-------------------------------------------------------|
| ① | Desbosque, destronque y limpieza de terreno | ⑤ | Alc. de caño a construir |
| ② | Superficie de calzada mejorada | ⑥ | Baranda metálica cincada para defensa |
| ③ | Alcantarilla a demoler | ⑦ | Poste HFA* para defensa |
| ④ | Alc. Hormigón Armado a construir | ⑧ | Almbrado existente a trasladar con 30% de reposición. |
| ⑨ | Almbrado nuevo a construir | ⑩ | Línea eléctrica a trasladar o altear |
| ⑪ | Alcantarilla existente a prolongar | ⑫ | Alcantarilla existente a reacondicionar |

REFERENCIAS PLANIMETRICAS

| | | | | | |
|------|---------------------------------|---|----------------------------|-----|-----------------------------------------------|
| --- | EJE DE RUTA PROYECTADA | ⊗ | ARBOLAS A CONSERVAR | --- | LÍNEAS ELÉCTRICAS EXISTENTES |
| --- | BORDE CALZADA PROYECTADA | ⊗ | ARBOLAS A EXTRAER | --- | LÍNEAS ELÉCTRICAS EXISTENTES A MOVER O ALTEAR |
| --- | EJE DE CALLES EXISTENTES | ⊗ | PUNTOS FIJOS | ⊗ | DE ALUMBRADO EXISTENTES |
| --- | BORDE PAVIMENTO EXISTENTE | ⊗ | ALCANTARILLA A CONSTRUIR | ⊗ | DE ALUMBRADO EXISTENTES |
| --- | CALLES Y ACCESOS SIN PAVIMENTAR | ⊗ | ALCANTARILLA EXISTENTE | ⊗ | DE ALUMBRADO A TRASLADAR O ALTEAR |
| ++++ | VÍAS FERROCARRIL | ⊗ | CONSTRUCCIONES A CONSERVAR | ⊗ | DE ALUMBRADO A TRASLADAR O ALTEAR |
| --- | BARANDA A EXTRAER | ⊗ | CONSTRUCCIONES A DEMOLER | ⊗ | DE ALUMBRADO A TRASLADAR O ALTEAR |
| --- | BARANDA A COLOCAR | ⊗ | ALCANTARILLA A DEMOLER | ⊗ | DE ALUMBRADO A TRASLADAR O ALTEAR |
| --- | ALMBRADO A CONSERVAR | ⊗ | ALCANTARILLA A DEMOLER | ⊗ | DE ALUMBRADO A TRASLADAR O ALTEAR |
| --- | ALMBRADO NUEVO | ⊗ | ALCANTARILLA A DEMOLER | ⊗ | DE ALUMBRADO A TRASLADAR O ALTEAR |
| --- | ALMBRADO A TRASLADAR | ⊗ | ALCANTARILLA A DEMOLER | ⊗ | DE ALUMBRADO A TRASLADAR O ALTEAR |
| --- | POSTES DE DEFENSA | ⊗ | ALCANTARILLA A DEMOLER | ⊗ | DE ALUMBRADO A TRASLADAR O ALTEAR |

PLANIALTIMETRÍA 3+750,00 - 5+000,00

PROVINCIA DE SANTA FE
DIRECCION PROVINCIAL DE VIALIDAD
DIRECCION DE ESTUDIOS Y PROYECTOS

PLANO N°: **10274/3**

ESCALAS:
PLANIM. 1:2500
ALTIM. 1:100

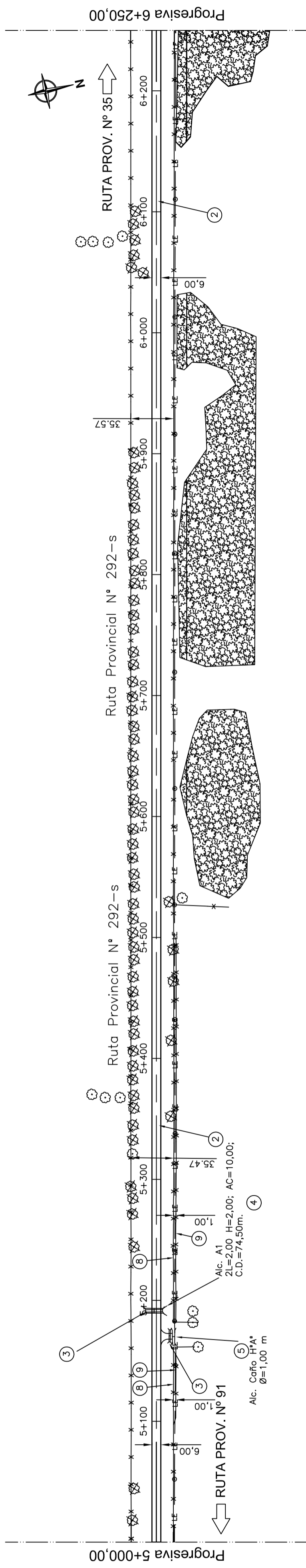
PROYECTISTA:
ING CIVIL DINGO BATTALLA
ING CIVIL FEDERICO CARRARA
DIBUJANTE:

OBRA: RUTA PROVINCIAL N°292-S
TRAMO: RPN°91-S (Villa Minetti) - RPN°35 (Interprovincial) - Mejorada

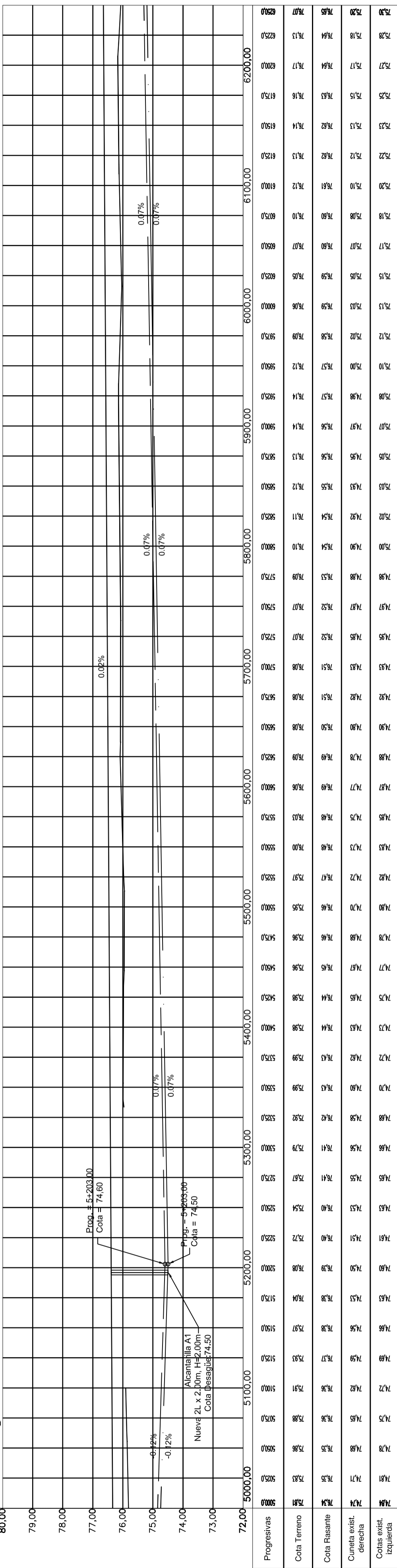
FECHA: OCTUBRE 2017
DIRECTOR: ING CIVIL OSVALDO CONTURSI

REVISÓ:

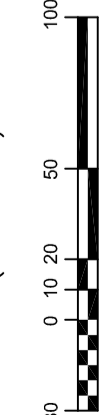
Planimetria Proyecto



Perfil Longitudinal



ESCALA GRAFICA
HORIZONTAL 1:2.500
(EN METROS)



REFERENCIAS ALTIMETRICAS

| | | |
|-----|---------------------|--------------------------|
| --- | TERRENO NATURAL | ALC. RECTANGULAR |
| --- | RASANTE DE PROYECTO | TRANSVERSAL A CONSTRUIR |
| --- | CUNETA DERECHA | ALC. TRANSVERSAL DE CAÑO |
| --- | CUNETA IZQUIERDA | A CONSTRUIR |

| | | | |
|---|---------------------------------------------|---|-------------------------------------------------------|
| ① | Desbosque, destronque y limpieza de terreno | ⑤ | Alc. de caño a construir |
| ② | Superficie de calzada mejorada | ⑥ | Baranda metálica cincada para defensa |
| ③ | Alcantarilla a demoler | ⑦ | Poste H1A para defensa |
| ④ | Alc. Hormigón Armado a construir | ⑧ | Almbrado existente a trasladar con 30% de reposición. |

REFERENCIAS PLANIMETRICAS

| | | | | | |
|-----|---------------------------------|-----|----------------------|---|--------------------------|
| --- | EJE DE RUTA PROYECTADA | --- | BARANDA A EXTRAER | ⊗ | ARBOLITO A CONSERVAR |
| --- | BORDE CALZADA PROYECTADA | --- | BARANDA A COLOCAR | ⊗ | ARBOLITO A EXTRAER |
| --- | EJE DE CALLES EXISTENTES | --- | ALMBRADO A CONSERVAR | ⊗ | PUNTOS FIJOS |
| --- | BORDE PAVIMENTO EXISTENTE | --- | ALMBRADO NUEVO | ⊗ | ALCANTARILLA A CONSTRUIR |
| --- | CALLES Y ACCESOS SIN PAVIMENTAR | --- | ALMBRADO A TRASLADAR | ⊗ | ALCANTARILLA EXISTENTE |
| + | VIAS FERROCARRIL | --- | POSTES DE DEFENSA | ⊗ | ALCANTARILLA A DEMOLER |

PROVINCIA DE SANTA FE
DIRECCION PROVINCIAL DE VIALIDAD
DIRECCION DE ESTUDIOS Y PROYECTOS

PLANO N°: **10274/4**

ESCALAS:
PLANIM. 1:2500
ALTIM. 1:100

PROYECTISTA:
ING CIVIL DINGO I BATTALLA
ING CIVIL FEDERICO CARRARA

DIBUJANTE:

OBRA: RUTA PROVINCIAL N°292-S

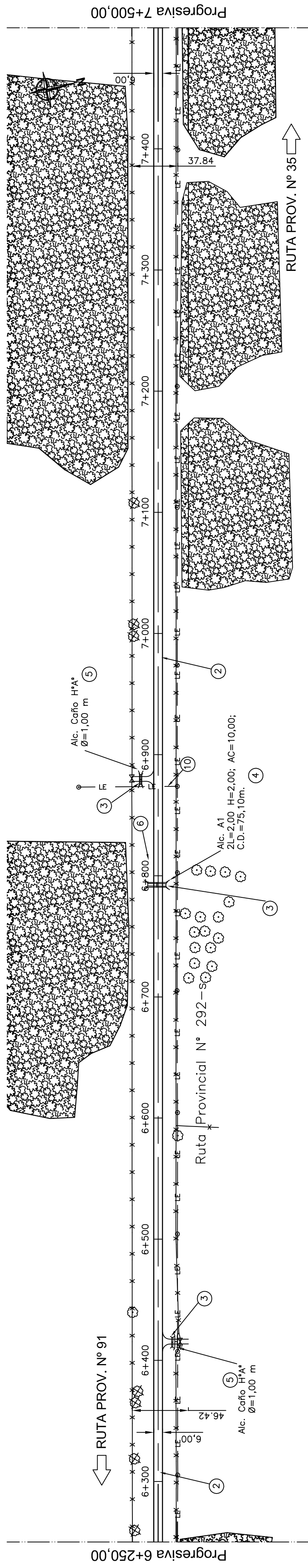
TRAMO: RPN°91-S (Villa Minetti) - RPN°35 (Interprovincial) - Mejorado

FECHA: OCTUBRE 2017

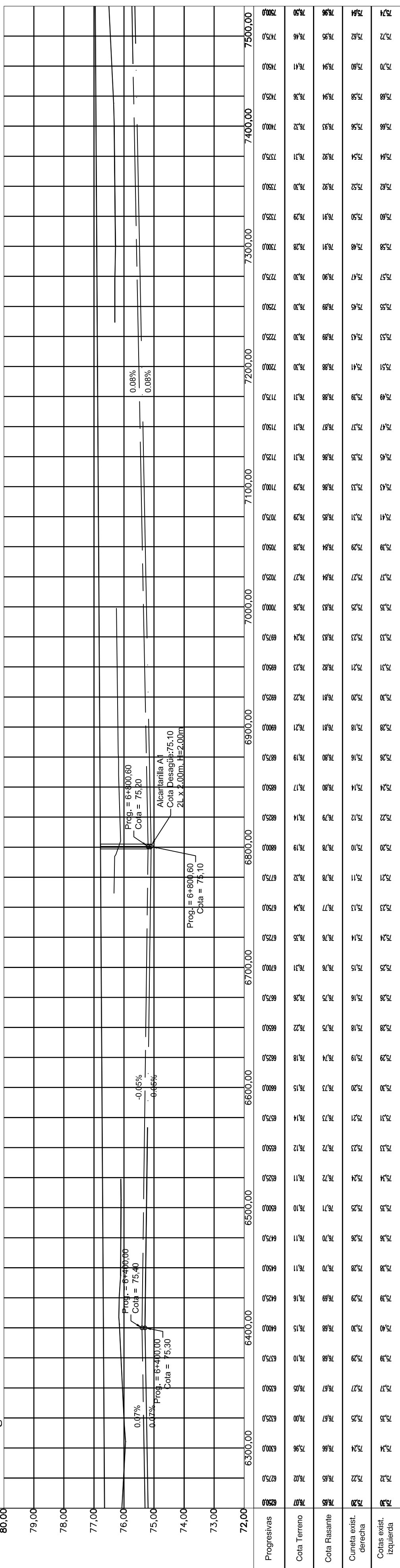
DIRECTOR:
ING CIVIL OSVALDO CONTURSI

REVISÓ:

Planimetria Proyecto



Perfil Longitudinal



ESCALA GRAFICA
HORIZONTAL 1:2.500
(EN METROS)

- ① Desbosque, destronque y limpieza de terreno
- ② Superficie de calzada mejorada
- ③ Alcantarilla a demoler
- ④ Alc. Hormigón Armado a construir
- ⑤ Alc. de caño a construir
- ⑥ Baranda metálica cincada para defensa
- ⑦ Poste HxA para defensa
- ⑧ Alcantarilla existente a trasladar
- ⑨ Alambrado nuevo a construir
- ⑩ Línea eléctrica a trasladar o altear
- ⑪ Alcantarilla existente a prolongar
- ⑫ Alcantarilla existente a reacondicionar

- REFERENCIAS ALTIMETRICAS
- TERRENO NATURAL
 - RASANTE DE PROYECTO
 - CUNETA DERECHA
 - CUNETA IZQUIERDA
 - ALC. RECTANGULAR TRANSVERSAL A CONSTRUIR
 - ALC. TRANSVERSAL DE CAÑO A CONSTRUIR

- REFERENCIAS PLANIMETRICAS
- EJE DE RUTA PROYECTADA
 - BORDE CALZADA PROYECTADA
 - EJE DE CALLES EXISTENTES
 - BORDE PAVIMENTO EXISTENTE
 - CALLES Y ACCESOS SIN PAVIMENTAR
 - +++++ VIAS FERROCARRIL
 - BARANDA A EXTRAER
 - BARANDA A COLOCAR
 - ALAMBRADO A CONSERVAR
 - ALAMBRADO NUEVO
 - ALAMBRADO A TRASLADAR
 - POSTES DE DEFENSA
 - CIMBRA Y TRANQUERA A CONSERVAR
 - CIMBRA Y TRANQUERA A COLOCAR
 - ALAMBRADO A CONSERVAR
 - ALAMBRADO NUEVO
 - ALAMBRADO A TRASLADAR
 - CONSTRUCCIONES A CONSERVAR
 - CONSTRUCCIONES A DEMOLER
 - CIMBRA Y TRANQUERA A CONSERVAR
 - CIMBRA Y TRANQUERA A TRASLADAR
 - CIMBRA Y TRANQUERA NUEVA
 - BORDE CONTRALUZ CUNETAS
 - CONSTRUCCIONES A CONSERVAR
 - CONSTRUCCIONES A DEMOLER
 - ARBOLES A CONSERVAR
 - ARBOLES A EXTRAER
 - PUNTOS FIJOS
 - ALCANTARILLA A CONSTRUIR
 - ALCANTARILLA EXISTENTE
 - ALCANTARILLA A DEMOLER
 - LINEAS ELÉCTRICAS EXISTENTES
 - LINEAS ELÉCTRICAS EXISTENTES A MOVER O ALTEAR
 - COLUMNAS,POSTES,TRANSF. Y COLUMNAS DE ALUMBRADO EXISTENTES
 - COLUMNAS,POSTES,TRANSF. Y COLUMNAS DE ALUMBRADO A TRASLADAR O ALTEAR
 - MONTE Y MATORRALES A CONSERVAR / A EXTRAER

PROVINCIA DE SANTA FE
DIRECCION PROVINCIAL DE VIALIDAD
DIRECCION DE ESTUDIOS Y PROYECTOS

OBRA: RUTA PROVINCIAL N°292-S
TRAMO: RPN°91-S (Villa Minetti) - RPN°35 (Interprovincial) - Mejorado

PLANO N°: 10274/5

ESCALAS:
PLANIM. 1:2500
ALTIM. 1:100

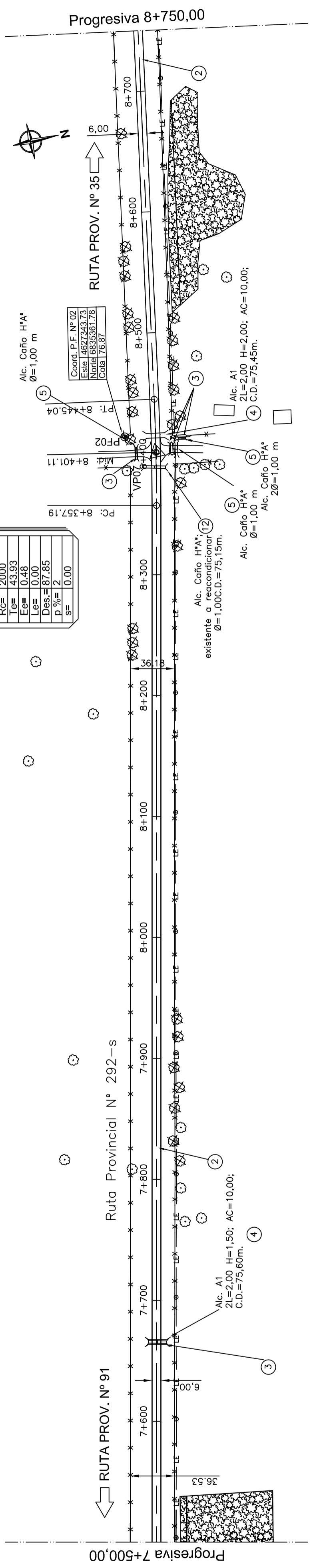
PROYECTISTA:
ING CIVIL DING I BATALLA
ING CIVIL FEDERICO CARRARA
DIBUJANTE:

REVISÓ:
DIRECTOR:
ING CIVIL OSVALDO CONTURSI

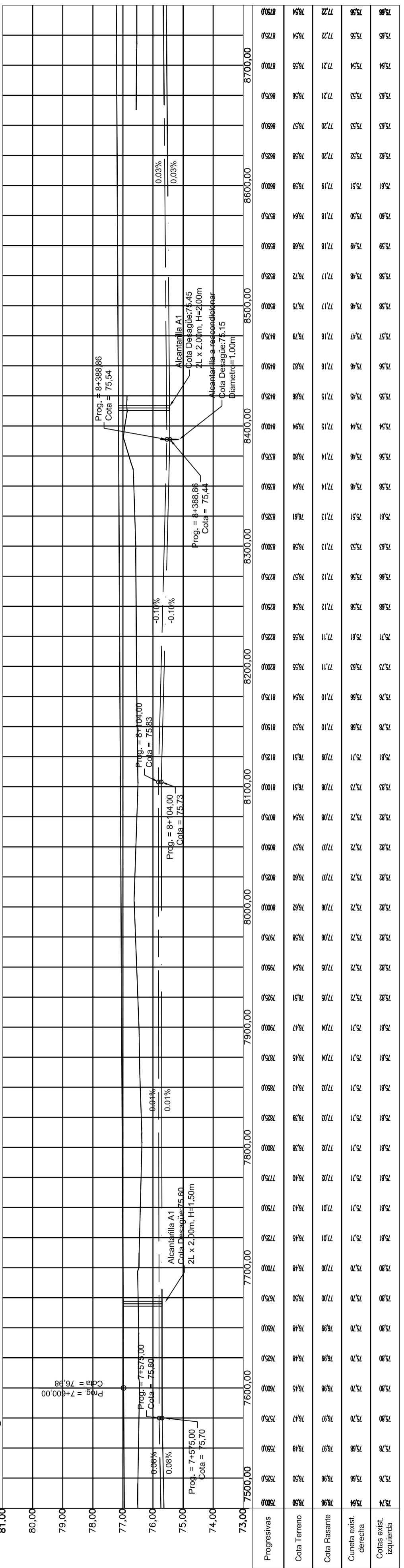
FECHA:
OCTUBRE 2017

PLANIALTIMETRÍA 6+250,00 - 7+500,00

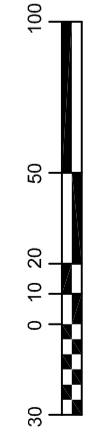
Planimetría Proyecto



Perfil Longitudinal



ESCALA GRAFICA
HORIZONTAL 1:2.500
(EN METROS)



| | | |
|-----------------------------------------------|----------------------------------------------------------|-------------------------------------------|
| ① Desbosque, destronque y limpieza de terreno | ⑤ Alc. de caño a construir | ⑨ Alambrado nuevo a construir |
| ② Superficie de calzada mejorada | ⑥ Baranda metálica cincada para defensa | ⑩ Línea eléctrica a trasladar o altear |
| ③ Alcantarilla a demoler | ⑦ Poste H*A* para defensa | ⑪ Alcantarilla existente a prolongar |
| ④ Alc. Hormigón Armado a construir | ⑧ Alambrado existente a trasladar con 30% de reposición. | ⑫ Alcantarilla existente a reacondicionar |

REFERENCIAS PLANIMÉTRICAS

| | | | | |
|-----------------------------------|-------------------------|----------------------------------|----------------------------|-------------------------------------------------------------------------|
| — EJE DE RUTA PROYECTADA | — BARANDA A EXTRAER | — CIMBRA Y TRANQUERA A CONSERVAR | — ARBOLES A CONSERVAR | — LINEAS ELÉCTRICAS EXISTENTES |
| — BORDE CALZADA PROYECTADA | — BARANDA A COLOCAR | — CIMBRA Y TRANQUERA A TRASLADAR | — ARBOLES A EXTRAER | — LINEAS ELÉCTRICAS EXISTENTES A MOVER O ALTEAR |
| — EJE DE CALLES EXISTENTES | — ALAMBRADO A CONSERVAR | — CIMBRA Y TRANQUERA NUEVA | — PUNTOS FLUOS | — COLUMNAS-POSTES, TRANSF. Y COLUMNAS DE ALUMBRADO EXISTENTES |
| — BORDE PAVIMENTO EXISTENTE | — ALAMBRADO NUEVO | — BORDE CONTRATAJUD CUNETAS | — ALCANTARILLA A CONSERVAR | — COLUMNAS-POSTES, TRANSF. Y COLUMNAS DE ALUMBRADO A TRASLADAR O ALTEAR |
| — CALLES Y ACCESOS SIN PAVIMENTAR | — ALAMBRADO A TRASLADAR | — CONSTRUCCIONES A CONSERVAR | — ALCANTARILLA EXISTENTE | — MONTE Y MATORRALES A CONSERVAR / A EXTRAER |
| +++++ VIAS FERROCARRIL | — POSTES DE DEFENSA | — CONSTRUCCIONES A DEMOLER | — ALCANTARILLA A DEMOLER | |

REFERENCIAS ALTIMÉTRICAS

| | |
|-----------------------|--------------------------------------------|
| — TERRENO NATURAL | — ALC. RECTANGULAR TRANSVERSAL A CONSTRUIR |
| — RASANTE DE PROYECTO | — ALC. TRANSVERSAL DE CAÑO A CONSTRUIR |
| — CUNETETA DERECHA | |
| — CUNETETA IZQUIERDA | |



PROVINCIA DE SANTA FE
DIRECCION PROVINCIAL DE VIALIDAD
DIRECCION DE ESTUDIOS Y PROYECTOS

OBRA: RUTA PROVINCIAL N°292-S

TRAMO: RPN°91-S (Villa Minetti) - RPN°35 (Interprovincial) - Mejorado

FECHA: OCTUBRE 2017
DIRECTOR: ING CIVIL OSVALDO CONTURSI

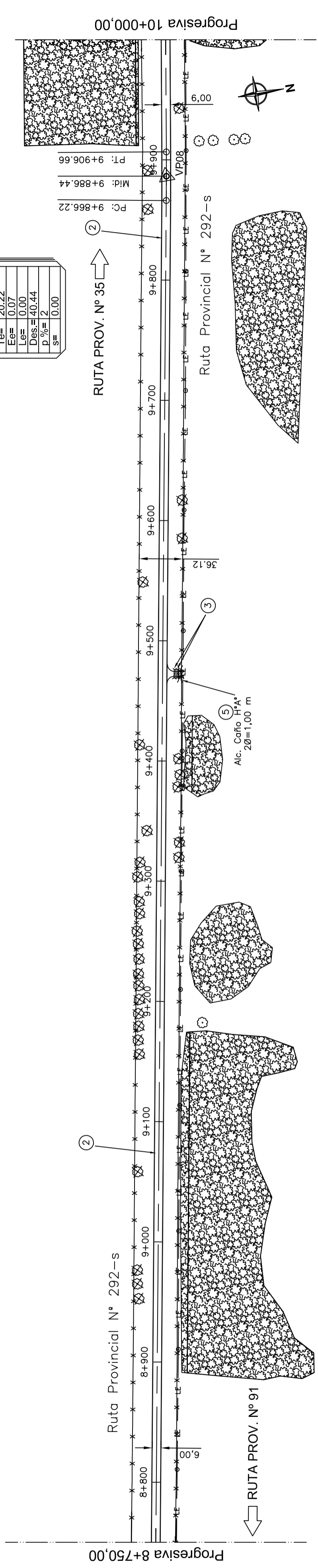
PLANO N°: 10274/6

ESCALAS:
PLANIM. 1:2500
ALTIM. 1:100

PROYECTISTA:
ING CIVIL DINGO BATTALLA
ING CIVIL FEDERICO CARRARA

DIBUJANTE:
REVISÓ:

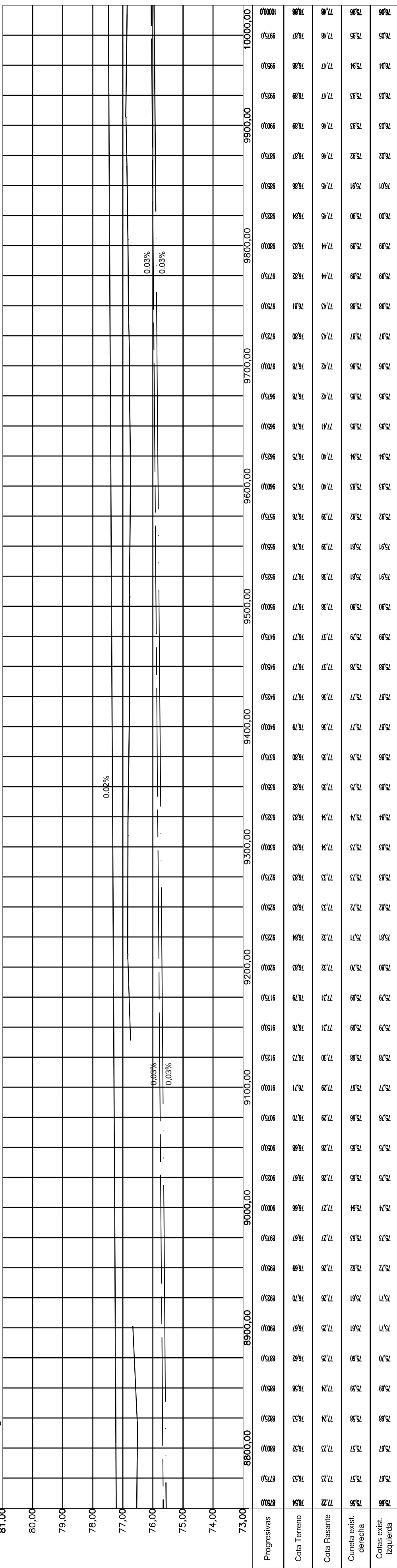
Planimetría Proyecto



Coord. VP 08
Este 14625901.71
Norte 6835655.47

| |
|-----------------------|
| Curva Vértice N° VP08 |
| Δ = -0°46'20.37" |
| Rc = 3000 |
| Te = 20.22 |
| Eg = 0.07 |
| Le = 0.00 |
| Des = 40.44 |
| P % = 2 |
| S = 0.00 |

Perfil Longitudinal



ESCALA GRAFICA
HORIZONTAL 1:2.500
(EN METROS)

- ① Desbosque, destronque y limpieza de terreno
- ② Superficie de calzada mejorada
- ③ Alcantarilla a demoler
- ④ Alc. Hormigón Armado a construir
- ⑤ Alc. de caño a construir
- ⑥ Baranda metálica cincada para defensa
- ⑦ Poste H'A* para defensa
- ⑧ Alcantarilla existente a trasladar con 30% de reposición.
- ⑨ Alambrado nuevo a construir
- ⑩ Línea eléctrica a trasladar o altear
- ⑪ Alcantarilla existente a prolongar
- ⑫ Alcantarilla existente a reacondicionar

- REFERENCIAS ALTIMETRICAS
- TERRENO NATURAL
 - RASANTE DE PROYECTO
 - CUNETAS DERECHA
 - CUNETAS IZQUIERDA
 - ALC. RECTANGULAR TRANSVERSAL A CONSTRUIR
 - ALC. TRANSVERSAL DE CAÑO A CONSTRUIR

- REFERENCIAS PLANIMETRICAS
- EJE DE RUTA PROYECTADA
 - BORDE CALZADA PROYECTADA
 - EJE DE CALLES EXISTENTES
 - BORDE PAVIMENTO EXISTENTE
 - CALLES Y ACCESOS SIN PAVIMENTAR
 - +++++ VIAS FERROCARRIL
 - BARANDA A EXTRAER
 - BARANDA A COLOCAR
 - ALAMBRADO A CONSERVAR
 - ALAMBRADO NUEVO
 - ALAMBRADO A TRASLADAR
 - POSTES DE DEFENSA
 - CIMBRA Y TRANQUERA A CONSERVAR
 - CIMBRA Y TRANQUERA A TRASLADAR
 - CIMBRA Y TRANQUERA NUEVA
 - BORDE CONTRATAJUD CUNETAS
 - CONSTRUCCIONES A CONSERVAR
 - CONSTRUCCIONES A DEMOLER
 - ARBOLES A CONSERVAR
 - ARBOLES A EXTRAER
 - PUNTOS FLUOS
 - ALCANTARILLA A CONSTRUIR
 - ALCANTARILLA EXISTENTE
 - ALCANTARILLA A DEMOLER
 - LINEAS ELÉCTRICAS EXISTENTES
 - LINEAS ELÉCTRICAS EXISTENTES A MOVER O ALTEAR
 - COLUMNAS-POSTES, TRANSF. Y COLUMNAS DE ALUMBRADO EXISTENTES
 - COLUMNAS-POSTES, TRANSF. Y COLUMNAS DE ALUMBRADO A TRASLADAR O ALTEAR
 - MONTE Y MATORRALES A CONSERVAR / A EXTRAER

PLANIALTIMETRÍA 8+750,00 - 10+000,00

PROVINCIA DE SANTA FE
DIRECCION PROVINCIAL DE VIALIDAD
DIRECCION DE ESTUDIOS Y PROYECTOS

OBRA: RUTA PROVINCIAL N°292-S
TRAMO: RPN°91-S (Villa Minetti) - RPN°35 (Interprovincial) - Mejorado

PLANO N°: 10274/7

ESCALAS:
PLANIM. 1:2500
ALTIM. 1:100

PROYECTISTA:
ING CIVIL DINGO I BATTALLA
ING CIVIL FEDERICO CARRARA

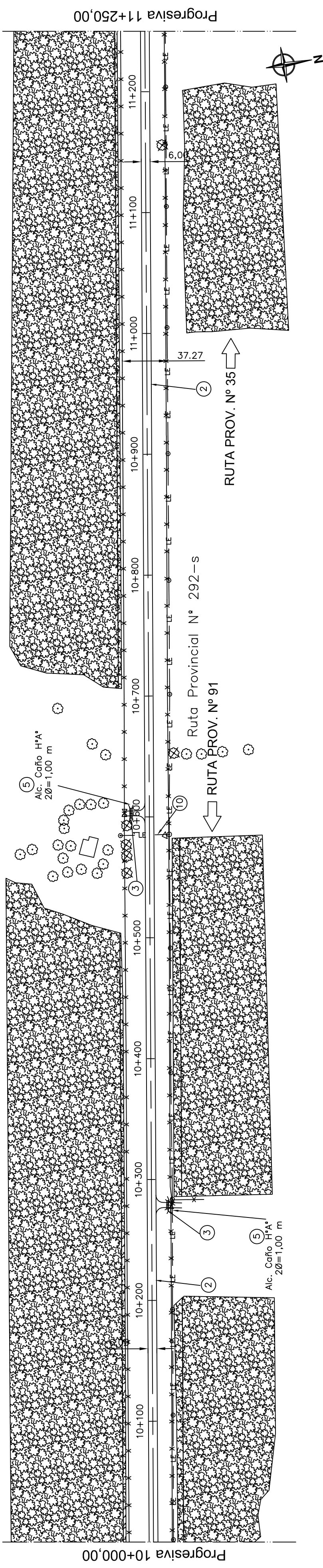
DEBUJANTE:

REVISÓ:

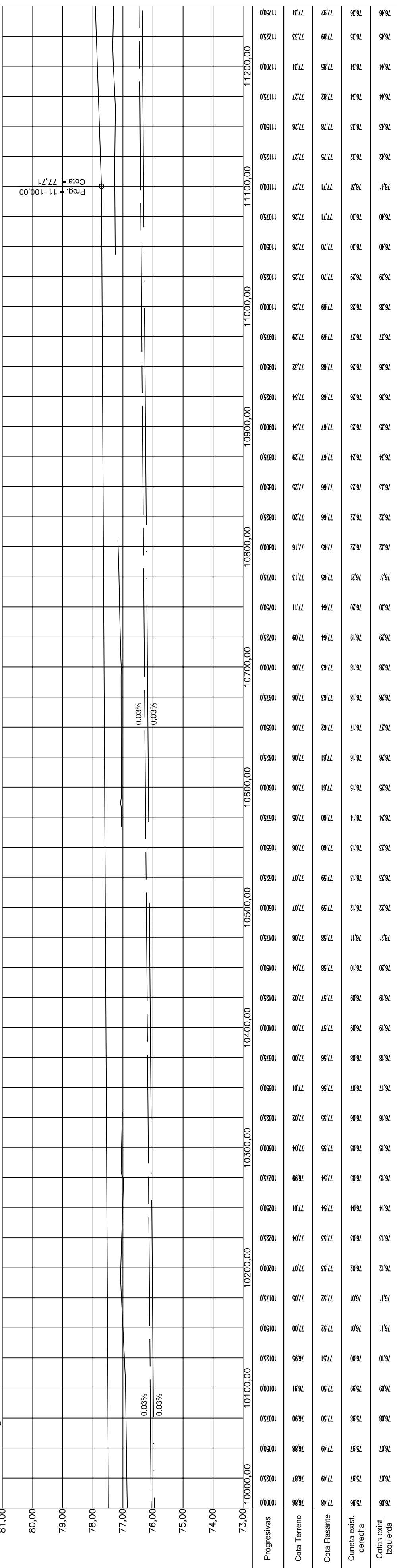
FECHA:
OCTUBRE 2017

DIRECTOR:
ING CIVIL OSVALDO CONTURSI

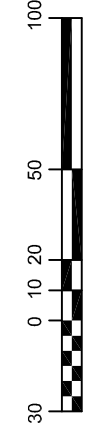
Planimetría Proyecto



Perfil Longitudinal



ESCALA GRAFICA
HORIZONTAL 1:2.500
(EN METROS)



REFERENCIAS ALTIMETRICAS

| | | | |
|-----|---------------------|---|------------------------------------------|
| --- | TERRENO NATURAL | □ | ALC. RECTANGULAR TRANSVERSAL A CONSTRUIR |
| --- | RASANTE DE PROYECTO | ○ | ALC. TRANSVERSAL DE CAÑO A CONSTRUIR |
| --- | CUNETA DERECHA | ○ | CUNETA IZQUIERDA |

REFERENCIAS PLANIMETRICAS

| | | | |
|---|--------------------------------------------------------|---|-----------------------------------------|
| ⑤ | Alic. de caño a construir | ⑨ | Alumbrado nuevo a construir |
| ⑥ | Baranda metálica cincada para defensa | ⑩ | Línea eléctrica a trasladar o altear |
| ⑦ | Poste H*A para defensa | ⑪ | Alcantarilla existente a prolongar |
| ⑧ | Alumbrado existente a trasladar con 30% de reposición. | ⑫ | Alcantarilla existente a reacondicionar |

REFERENCIAS PLANIMETRICAS

| | | | | | |
|------|---------------------------------|---|----------------------------|-----|----------------------------------------------------------------------|
| --- | EJE DE RUTA PROYECTADA | ⊗ | ARBOLAS A CONSERVAR | --- | LÍNEAS ELÉCTRICAS EXISTENTES |
| --- | BORDE CALZADA PROYECTADA | ⊗ | ARBOLAS A EXTRAER | --- | LÍNEAS ELÉCTRICAS EXISTENTES A MOVER O ALTEAR |
| --- | EJE DE CALLES EXISTENTES | ⊗ | PUNTOS FIJOS | ○ | COLUMNAS,POSTES,TRANSF. Y COLUMNAS DE ALUMBRADO EXISTENTES |
| --- | BORDE PAVIMENTO EXISTENTE | ⊗ | ALCANTARILLA A CONSTRUIR | ○ | COLUMNAS,POSTES,TRANSF. Y COLUMNAS DE ALUMBRADO A TRASLADAR O ALTEAR |
| --- | CALLES Y ACCESOS SIN PAVIMENTAR | ⊗ | ALCANTARILLA EXISTENTE | ⊗ | MONTE Y MOTORRALES A CONSERVAR / A EXTRAER |
| ++++ | VÍAS FERROCARRIL | ⊗ | CONSTRUCCIONES A CONSERVAR | ⊗ | |
| ⊗ | POSTES DE DEFENSA | ⊗ | CONSTRUCCIONES A DEMOLER | ⊗ | |
| ⊗ | BARANDA A EXTRAER | ⊗ | ALCANTARILLA A DEMOLER | | |
| ⊗ | BARANDA A COLOCAR | ⊗ | | | |
| ⊗ | ALUMBRADO A CONSERVAR | ⊗ | | | |
| ⊗ | ALUMBRADO NUEVO | ⊗ | | | |
| ⊗ | ALUMBRADO A TRASLADAR | ⊗ | | | |

PLANIALTIMETRÍA 10+000,00 - 11+250,00



PROVINCIA DE SANTA FE
DIRECCION PROVINCIAL DE VIALIDAD
DIRECCION DE ESTUDIOS Y PROYECTOS

PLANO N°:
10274/8

ESCALAS:
PLANIM. 1:2500
ALTIM. 1:100

PROYECTISTA:
ING CIVIL DING I BATALLA
ING CIVIL FEDERICO CARRARA
DIBUJANTE:

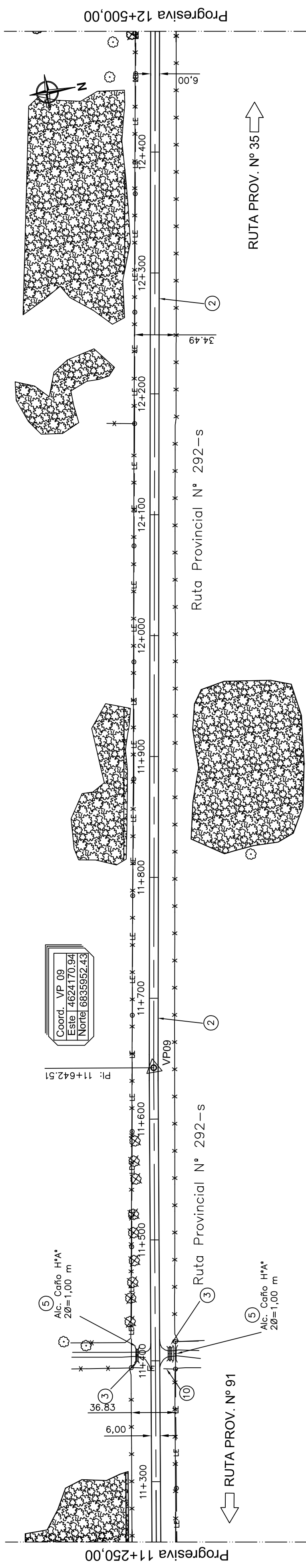
OBRA: RUTA PROVINCIAL N°292-S
TRAMO: RPN°91-S (Villa Minetti) - RPN°35 (Interprovincial) - Mejorado

FECHA:
OCTUBRE 2017

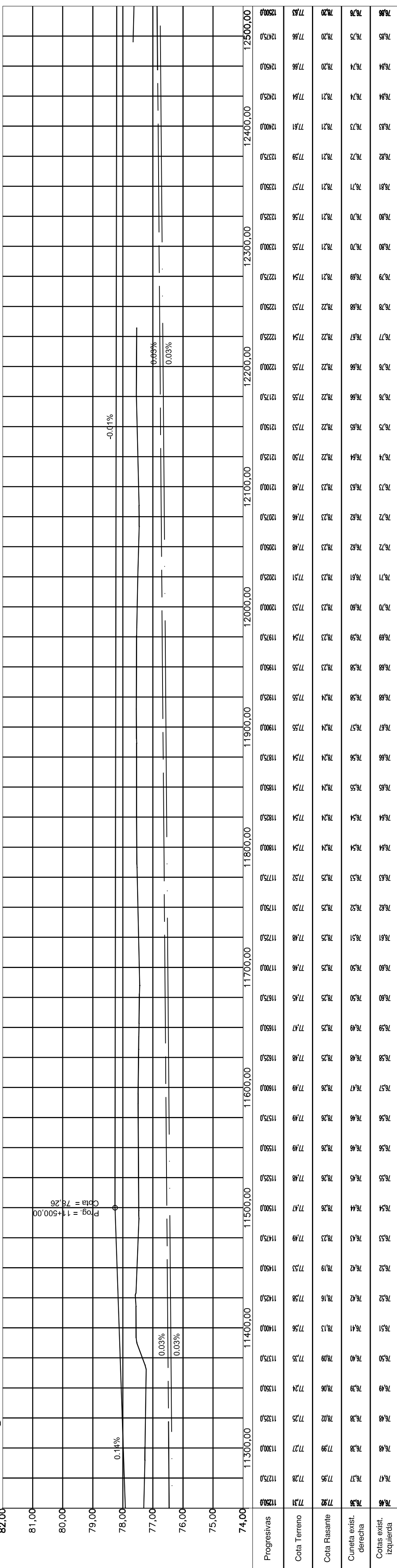
DIRECTOR:
ING CIVIL OSVALDO CONTURSI

REVISÓ:

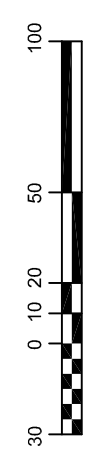
Planimetria Proyecto



Perfil Longitudinal



ESCALA GRAFICA
HORIZONTAL 1:2.500
(EN METROS)



REFERENCIAS ALTIMETRICAS

| | | |
|-----|---------------------|------------------------------------------|
| --- | TERRENO NATURAL | ALC. RECTANGULAR TRANSVERSAL A CONSTRUIR |
| --- | RASANTE DE PROYECTO | ALC. TRANSVERSAL DE CAÑO A CONSTRUIR |
| --- | CUNETA DERECHA | |
| --- | CUNETA IZQUIERDA | |

REFERENCIAS PLANIMETRICAS

| | | | |
|---|---------------------------------------------|---|-------------------------------------------------------|
| ① | Desbosque, destronque y limpieza de terreno | ⑤ | Alc. de caño a construir |
| ② | Superficie de calzada mejorada | ⑥ | Baranda metálica cincada para defensa |
| ③ | Alcantarilla a demoler | ⑦ | Poste H*A* para defensa |
| ④ | Alc. Hormigón Armado a construir | ⑧ | Almbrado existente a trasladar con 30% de reposición. |
| ⑨ | Almbrado nuevo a construir | ⑩ | Línea eléctrica a trasladar o altear |
| ⑪ | Alcantarilla existente a prolongar | ⑪ | Alcantarilla existente a trasladar |
| ⑫ | Alcantarilla existente a reacondicionar | ⑫ | Alcantarilla existente a reacondicionar |

REFERENCIAS PLANIMETRICAS

| | | | | | | | |
|-------|---------------------------------|-----|----------------------|-----|--------------------------|-----|------------------------------------------------------------------------|
| --- | EJE DE RUTA PROYECTADA | --- | BARANDA A EXTRAER | --- | ARBOL A CONSERVAR | --- | LÍNEAS ELÉCTRICAS EXISTENTES |
| --- | BORDE CALZADA PROYECTADA | --- | BARANDA A COLOCAR | --- | ARBOL A EXTRAER | --- | LÍNEAS ELÉCTRICAS EXISTENTES A MOVER O ALTEAR |
| --- | EJE DE CALLES EXISTENTES | --- | ALMBRADO A CONSERVAR | --- | PUNTOS FIJOS | --- | ○ COLUMNAS,POSTES,TRANSF. Y COLUMNAS DE ALUMBRADO EXISTENTES |
| --- | BORDE PAVIMENTO EXISTENTE | --- | ALMBRADO NUEVO | --- | ALCANTARILLA A CONSTRUIR | --- | ○ COLUMNAS,POSTES,TRANSF. Y COLUMNAS DE ALUMBRADO A TRASLADAR O ALTEAR |
| --- | CALLES Y ACCESOS SIN PAVIMENTAR | --- | ALMBRADO A TRASLADAR | --- | ALCANTARILLA EXISTENTE | --- | ○ DE ALUMBRADO A TRASLADAR O ALTEAR |
| +++++ | VÍAS FERROCARRIL | --- | POSTES DE DEFENSA | --- | ALCANTARILLA A DEMOLER | --- | ○ MONTE Y MATORRALES A CONSERVAR / A EXTRAER |

PLANIALTIMETRÍA 11+250,00 - 12+500,00



PROVINCIA DE SANTA FE
DIRECCION PROVINCIAL DE VIALIDAD
DIRECCION DE ESTUDIOS Y PROYECTOS

PLANO N°: **10274/9**

ESCALAS:
PLANIM. 1:2500
ALTIM. 1:100

PROYECTISTA:
ING CIVIL DINGO I. BATALLA
ING CIVIL FEDERICO CARRARA
DIBUJANTE:

OBRA: RUTA PROVINCIAL N°292-S
TRAMO: RPN°91-S (Villa Minetti) - RPN°35 (Interprovincial) - Mejorado

FECHA: OCTUBRE 2017
DIRECTOR: ING CIVIL OSVALDO CONTURSI