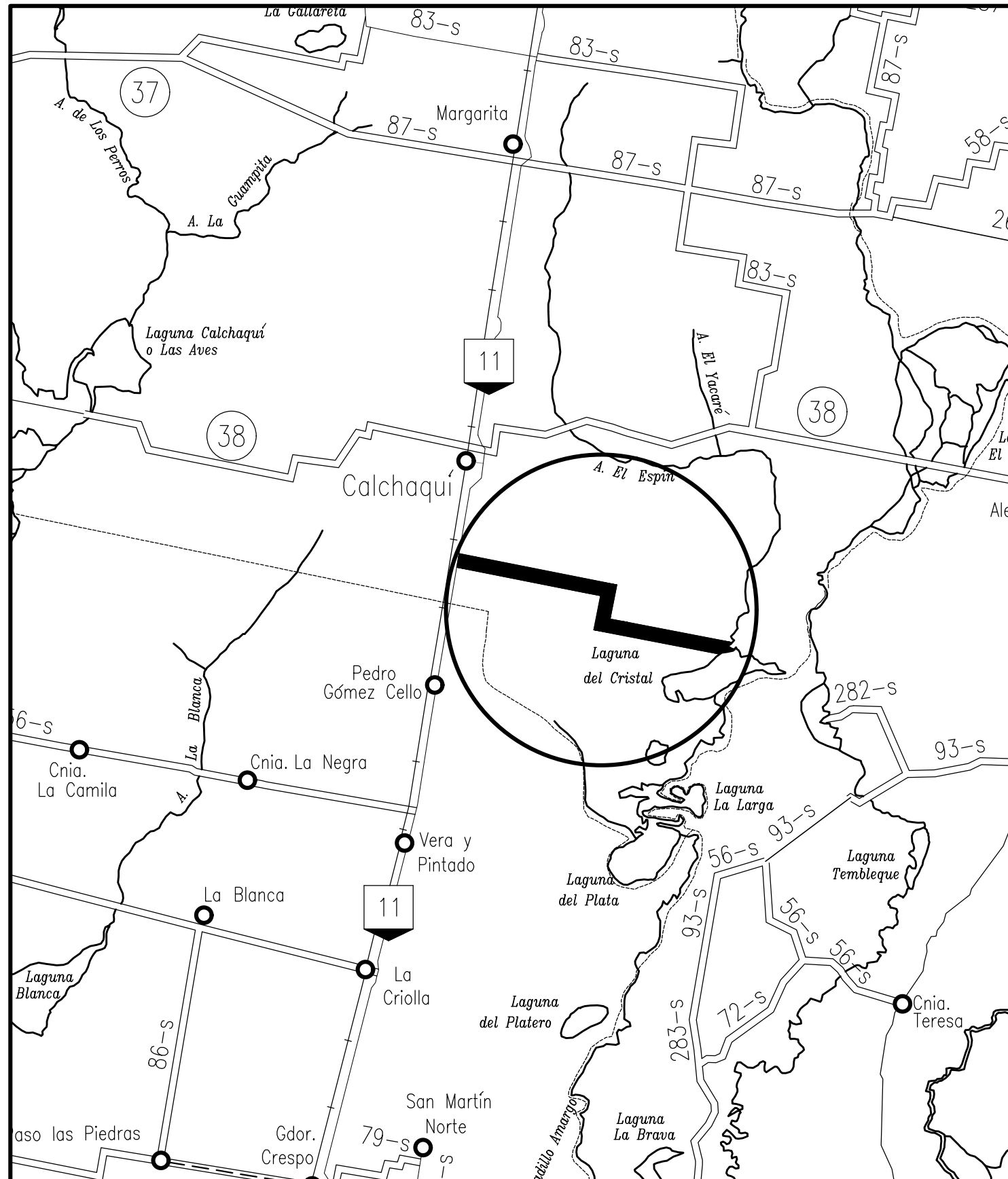


# PROVINCIA DE SANTA FE

## DEPARTAMENTO VERA



PROVINCIA DE SANTA FE  
**DIRECCIÓN PROVINCIAL DE VIALIDAD**  
 DIRECCIÓN DE ESTUDIOS Y PROYECTOS

**OBRA:** ACCESO A LAGUNA "EL CRISTAL"

**TRAMO:** R.N. N° 11 - Laguna "El Cristal"  
 (Complejo Turístico)

### CROQUIS DE UBICACIÓN

FECHA:  
 JUNIO 2021

DIRECTOR:  
 Ing. Rec. Hid.: CIAN, Carlos

PLANO N°:  
 10774

ESCALA:  
 s/E

PROYECTO:  
 Ing. Civil PATRICELLI, Wilfredo  
 Ing. Rec. Hid. CIAN, Carlos  
 Ing. Civil SECO ERMÁCORA, F.

PROYECTO HIDRÁULICO  
 Ing. Rec. Hid. CIAN, Carlos

DIBUJO:  
 Ing. Civil SECO ERMÁCORA, F.

## CROQUIS DE UBICACIÓN

### REFERENCIAS

RUTAS NACIONALES



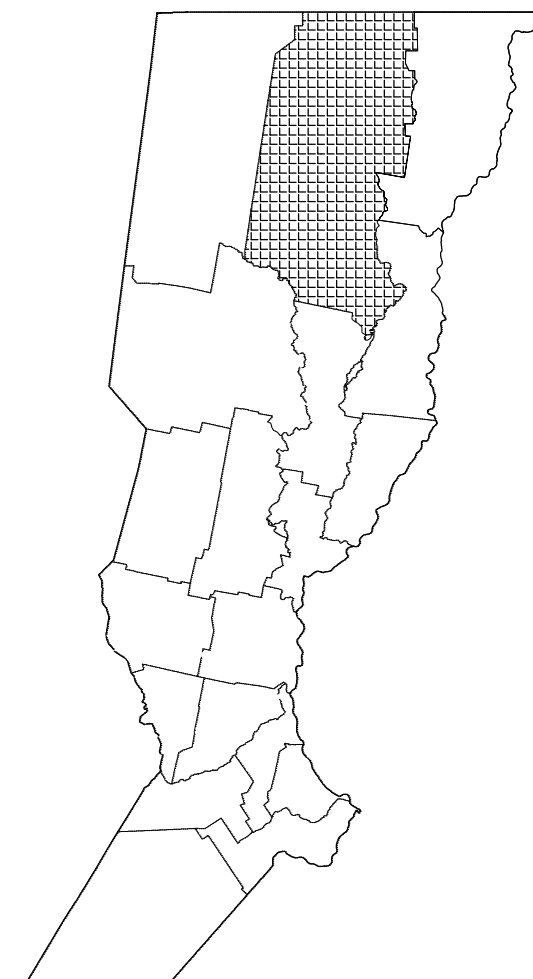
RUTAS PROVINCIALES



LÍMITE INTERPROVINCIAL



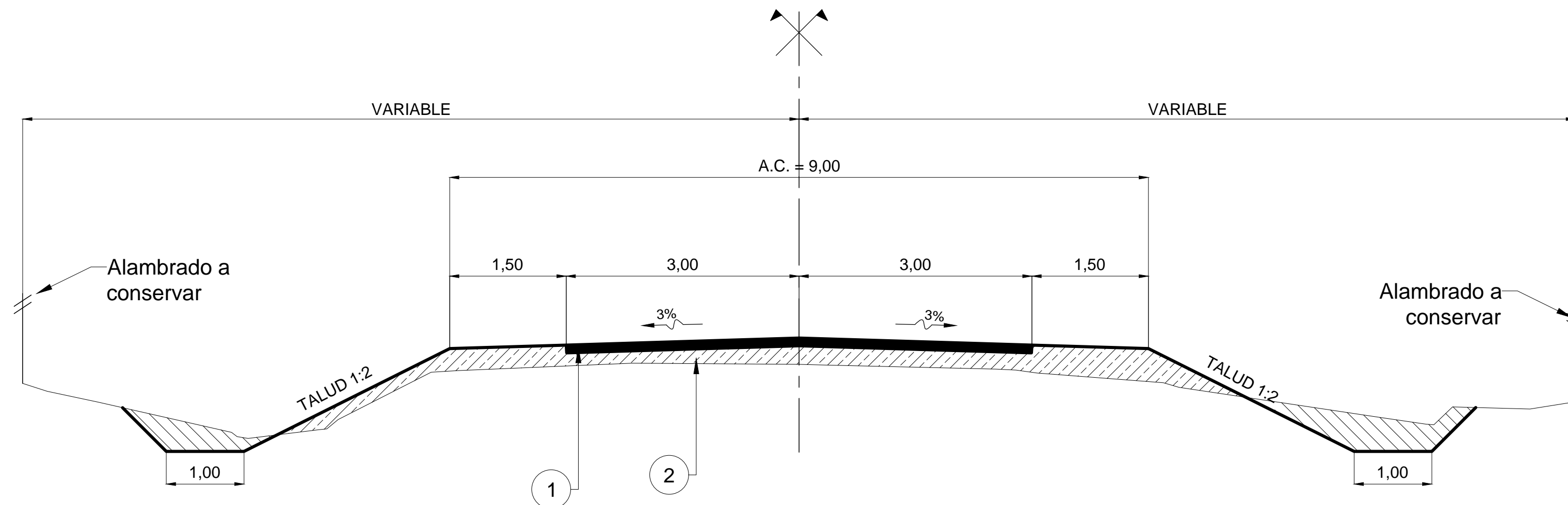
LÍMITE DEPARTAMENTAL





PROVINCIA DE SANTA FE  
DIRECCIÓN PROVINCIAL DE VIALIDAD  
DIRECCIÓN DE ESTUDIOS Y PROYECTOS

A APLICAR ENTRE PROG. 0+000 a 21+700



#### REFERENCIAS

- 1\_ Estabilizado granular s/E.T.P., en 6,00m de ancho y 10cm de espesor.
- 2\_ Terraplén con suelo de extracción lateral o yacimiento s/E.T.P.

PLANO N°  
10775

ESCALAS:  
1:50

**OBRA:** ACCESO A LAGUNA "EL CRISTAL"

**TRAMO:** R.N. N° 11 - Laguna "El Cristal"  
(Complejo Turístico)

PROYECTISTAS:  
Ing. Civil PATRICELLI, Wilfredo  
Ing. Rec. Hid. CIAN, Carlos  
Ing. Civil SECO ERMÁCORA, F.

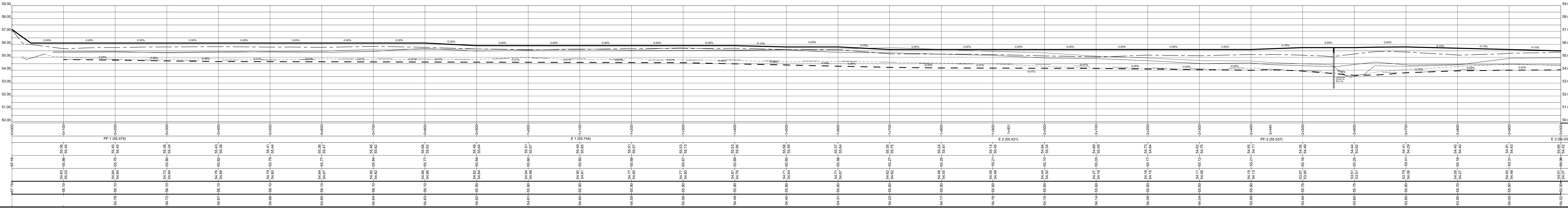
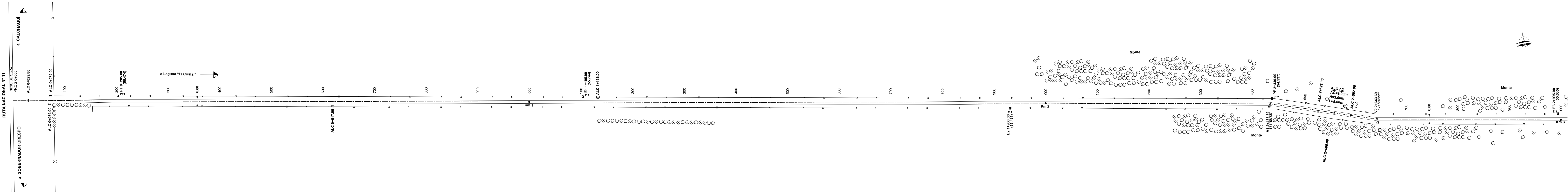
PROYECTO HIDRAÚLICO:  
Ing. Rec. Hid. CIAN, Carlos

FECHA:  
JUNIO 2021

DIRECTOR GRAL:  
Ing. Rec. Hid. CIAN, Carlos

DIBUJO:  
Ing. Civil SECO ERMÁCORA, F.

## PERFIL TRANSVERSAL TIPO



<b>OBRA:</b> ACCESO A LAGUNA EL CRISTAL		PLANO N° 10776
<b>TRAMO:</b> R.N. N° 11 - Laguna El Cristal (Complejo Turístico)		ESCALA: Planimétrica: 1:2500 Altimétrica: 1:100
<b>ENRIPIADO</b>		PROYECTO: Ing. Civil PATRICELLI, Wilfredo Ing. Rec. Hid. CIAN, Carlos
		PROYECTO HIDRAULICO Ing. Rec. Hid. CIAN, Carlos
FECHA: JUNIO 2021	DIRECTOR: Ing. Rec. Hid.: CIAN, Carlos	
DIBUJO: Ing. Agrim. LOPEZ, Jesús INGEAP S.A.S.		

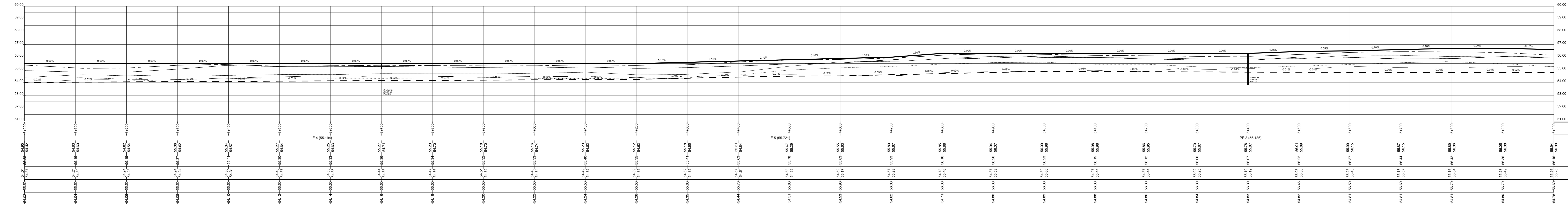
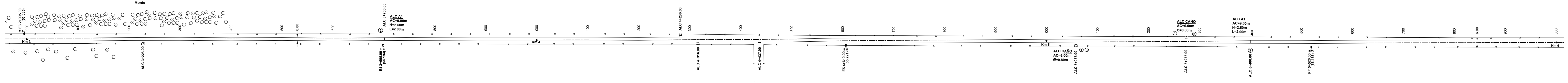
**PLANIALTIMETRIA KM 0 KM 3**

REFERENCIA NUMÉRICA	
1 Alcantarillas a demoler y/o retirar	8
2 Alcantarilla de HªAº tipo A2 o A1 a construir s/P.T. DPV: 3557/A - 3557/B BIS - 3805/A - 3805/B	9
3 Alcantarilla lateral de caño HªAº a construir s/P.T. 8508 con cabezales de HªAº s/P.T. 4140-BIS	10
4	11
5	12
6	13
7	14

SIMBOLOGIA PLANIMETRICA	
	Punto fijo
	Alcantarilla
	Vertices
	Arbol
	Tranquera
	Línea Eléctrica
	Alambrado

PROGRESIVAS	TIPOLOGIA ALTIMETRICA
COTAS DE PUNTOS FIJOS	
COTAS DE TERRENO NATURAL	
COTAS DE OBRA BASICA	
COTAS DE DESAGUE	
COTAS DE RASANTE	
COTAS DE DESAGUE	

DATOS DE ESTUDIO  
DATOS DE PROYECTO



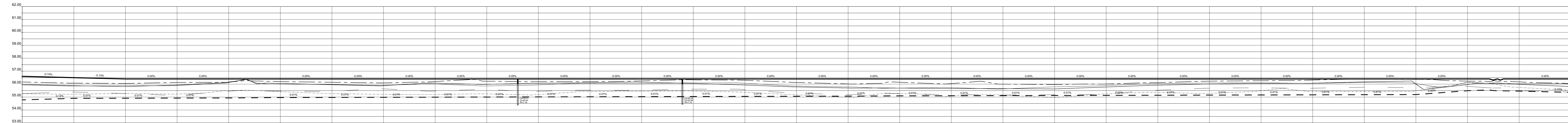
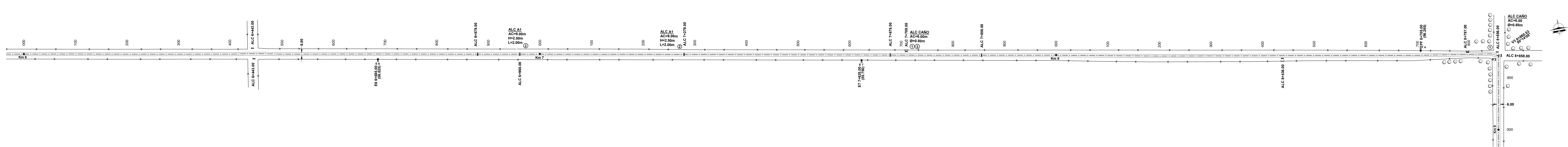
**OBRA:** ACCESO A LAGUNA EL CRISTAL  
**TRAMO:** R.N. N° 11 - Laguna El Cristal (Complejo Turístico)  
**ENRIPIADO**  
 FECHA: JUNIO 2021      DIRECTOR: Ing. Rec. Hid.: CIAN, Carlos

**PLANIALTIMETRIA KM 3 KM 6**

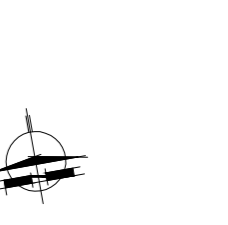
REFERENCIA NUMERICA	
1) Alcantarillas a demoler y/o retirar	8
2) Alcantarilla de H <sup>2</sup> A tipo A2 o A1 a construir s/P.T. DPV: 3557/A - 3557/B BIS - 3805/A - 3805/B	9
3) Alcantarilla lateral de caño H <sup>2</sup> A a construir s/ P.T. 8508 con cabezales de H <sup>2</sup> A s/P.T. 4140-BIS	10
4	11
5	12
6	13
7	14

SIMBOLOGIA PLANIMETRICA	
PF	Punto fijo
V1	Vértices
Arbol	Arbol
Tranquera	Tranquera
Linea Eléctrica	Linea Eléctrica
Alambrado	Alambrado

PROGRESIVAS	TIPOLOGIA ALTIMETRICA	DATOS DE ESTUDIO DATOS DE PROYECTO
COTAS DE PUNTOS FIJOS		
COTAS DE TERRENO NATURAL	IZQUIERDO DERECHO	
COTAS DE OBRA BASICA		
COTAS DE DESAGUE	IZQUIERDO DERECHO	
COTAS DE RASANTE		
COTAS DE DESAGUE		



Estación	Cota de Puntos Fijos	Cota de Terreno Natural	Cota de Obra Básica	Cota de Desague	Cota de Rasante	Cota de Desague
0+000	55.94	55.26	55.26	55.26	55.26	55.26
100	55.86	55.38	55.22	55.88	55.86	55.86
200	55.81	55.27	55.28	55.81	55.81	55.81
300	55.94	55.14	55.23	55.94	55.94	55.94
400	56.12	55.45	55.50	56.16	56.12	56.12
500	56.05	55.46	55.42	56.05	56.05	56.05
600	55.97	55.45	55.27	55.97	55.97	55.97
700	55.98	55.63	55.21	55.98	55.98	55.98
800	55.88	55.47	55.20	55.88	55.88	55.88
900	56.07	55.45	55.19	56.07	56.07	56.07
1000	55.94	55.53	55.45	55.94	55.94	55.94
1100	56.10	55.53	55.42	56.10	56.10	56.10
1200	56.04	55.53	55.45	56.04	56.04	56.04
1300	56.05	55.61	55.47	56.05	56.05	56.05
1400	56.09	55.57	55.36	56.09	56.09	56.09
1500	55.85	55.29	55.17	55.85	55.85	55.85
1600	55.78	55.18	54.98	55.78	55.78	55.78
1700	55.69	55.27	55.26	55.69	55.69	55.69
1800	55.73	55.18	55.08	55.73	55.73	55.73
1900	55.65	55.15	55.16	55.65	55.65	55.65
2000	55.79	55.18	54.96	55.79	55.79	55.79
2100	55.88	55.23	55.24	55.88	55.88	55.88
2200	56.03	55.53	55.35	56.03	56.03	56.03
2300	56.09	55.68	55.28	56.09	56.09	56.09
2400	56.10	55.71	55.49	56.10	56.10	56.10
2500	56.08	55.68	55.43	56.08	56.08	56.08
2600	56.17	55.75	55.43	56.17	56.17	56.17
2700	56.03	55.74	55.48	56.03	56.03	56.03
2800	55.96	55.83	56.23	55.96	55.96	55.96
2900	56.04	55.46	55.74	56.04	56.04	56.04
3000	55.78	55.37	55.51	55.78	55.78	55.78



**OBRA:** ACCESO A LAGUNA EL CRISTAL  
**TRAMO:** R.N. N° 11 - Laguna El Cristal (Complejo Turístico)  
**ENRIPIADO**

PLANO N° 10776/2  
 ESCALA: Planimétrica: 1:2500 / Altimétrica: 1:100  
 PROYECTO: Ing. Civi PATRICELLI, Wilfredo / Ing. Rec. Hid. CIAN, Carlos / Ing. Civi SECO ERMACORA, E  
 PROYECTO HIDRÁULICO: Ing. Rec. Hid. CIAN, Carlos  
 DIBUJO: Ing. Agrim. LÓPEZ, Jesus / INSEAF S.A.S.

**PLANIALTIMETRIA KM 6 - KM 9**

REFERENCIA NUMERICA	
1 Alcantarillas a demoler y/o retirar	8
2 Alcantarilla de H²A² tipo A2 o A1 a construir s/P.T. DPV: 3557/A - 3557/B BIS - 3805/A - 3805/B	9
3 Alcantarilla lateral de caño H²A² a construir s/ P.T. 8508 con cabezales de H²A² s/P.T. 4140-BIS	10
4	11
5	12
6	13
7	14

SIMBOLOGIA PLANIMETRICA	
PF Punto fijo	Tranquera
Alcantarilla - Tranquera	Linea Eléctrica
Vértices	Alambrado
Arbol	

PROGRESIVAS	TIPOLOGIA ALTIMETRICA	DATOS DE ESTUDIO DATOS DE PROYECTO
COTAS DE PUNTOS FIJOS		
COTAS DE TERRENO NATURAL	IZQUIERDO DERECHO	
COTAS DE OBRA BASICA		
COTAS DE DESAGUE	IZQUIERDO DERECHO	
COTAS DE RASANTE		
COTAS DE DESAGUE		

**OBRA:** ACCESO A LAGUNA EL CRISTAL  
**TRAMO:** R.N. N° 11 - Laguna El Cristal  
 (Complejo Turístico)

**ENRIPIADO**

FECHA: JUNIO 2021  
 DIRECTOR: Ing. Rec. Hid.: CIAN, Carlos

PLANO N° 10776/3  
 ESCALA: Planimétrica: 1:2500  
 Altimétrica: 1:100

PROYECTO:  
 Ing. Civi. PATRICELLI, Wilfredo  
 Ing. Rec. Hid. CIAN, Carlos  
 Ing. Civi. SECO, ERMAQUORA, E

PROYECTO HIDRÁULICO  
 Ing. Rec. Hid. CIAN, Carlos

DIBUJO:  
 Ing. Agrim. LÓPEZ, Jesús  
 INSEAP S.A.S.

**PLANIALTIMETRÍA KM 9 KM 12**

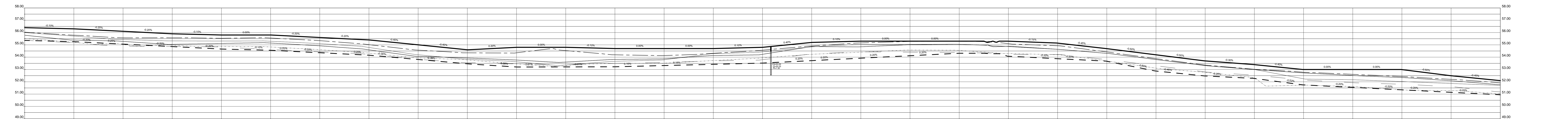
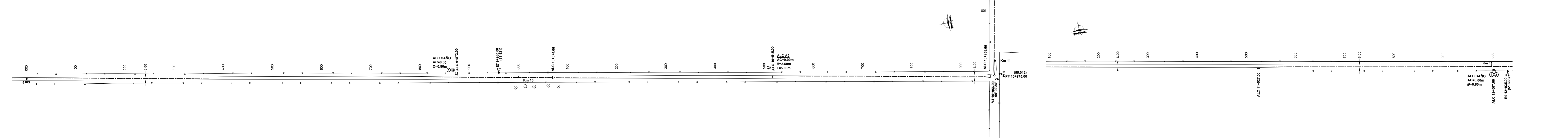
**REFERENCIA NUMÉRICA**

1	Alcantarillas a demoler y/o retirar	8
2	Alcantarilla de H <sup>2</sup> A tipo A2 o A1 a construir s/P.T. DPV: 3557/A - 3557/B BIS - 3805/A - 3805/B	9
3	Alcantarilla lateral de caño H <sup>2</sup> A a construir s/ P.T. 8508 con cabezales de H <sup>2</sup> A s/P.T. 4140-BIS	10
4		11
5		12
6		13
7		14

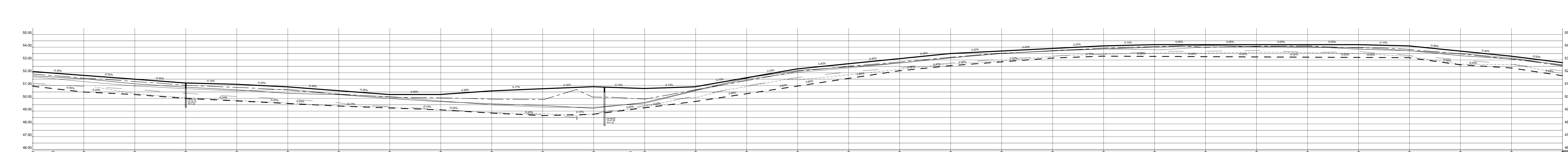
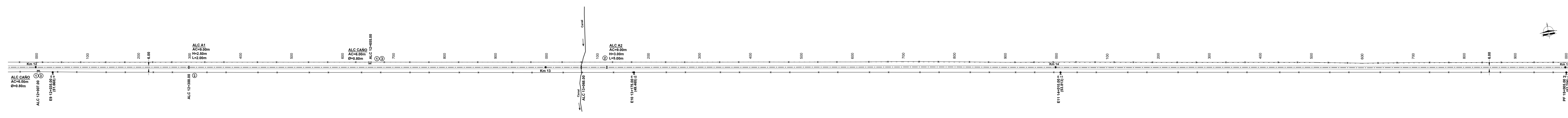
**SIMBOLOGÍA PLANIMÉTRICA**

PF	Punto fijo	□	Tranquera
⌊	Alcantarilla	- - -	Línea Eléctrica
V1	Vértices	- - -	Alambrado
○	Arbol		

PROGRESIVAS	TIPOLOGÍA ALTIMÉTRICA	DATOS DE ESTUDIO DATOS DE PROYECTO
COTAS DE PUNTOS FIJOS		
COTAS DE TERRENO NATURAL	IZQUIERDO DERECHO	
COTAS DE OBRA BÁSICA		
COTAS DE DESAGUE	IZQUIERDO DERECHO	
COTAS DE RASANTE		
COTAS DE DESAGUE		



PROGRESIVAS	COTAS DE PUNTOS FIJOS	COTAS DE TERRENO NATURAL	COTAS DE OBRA BÁSICA	COTAS DE DESAGUE	COTAS DE RASANTE	COTAS DE DESAGUE
9+000	56.03	55.78	55.57	55.36	56.40	55.27
9+100	55.71	55.39	55.21	55.16	56.30	55.26
9+200	55.43	55.28	55.05	54.89	56.10	55.06
9+300	55.32	55.43	54.87	54.86	55.90	54.86
9+400	55.31	55.11	54.82	54.82	55.80	54.66
9+500	55.29	55.15	54.62	54.83	55.80	54.56
9+600	55.10	54.92	54.61	54.43	55.60	54.36
9+700	54.79	54.59	54.22	54.33	55.40	54.16
9+800	54.20	54.07	53.83	53.94	55.00	53.81
9+900	53.84	53.77	53.55	53.77	54.60	53.32
10+000	53.63	53.77	53.45	53.45	54.80	53.20
10+100	53.37	53.60	53.31	53.39	54.80	53.21
10+200	53.66	53.82	53.49	53.50	54.70	53.22
10+300	53.79	53.87	53.51	53.57	54.70	53.20
10+400	54.28	54.13	53.70	53.73	54.70	53.42
10+500	54.43	54.23	53.80	53.94	54.80	53.32
10+600	54.84	54.86	54.27	54.24	54.90	54.32
10+700	55.04	54.84	54.43	54.41	54.90	54.42
10+800	55.03	55.01	54.40	54.59	54.90	54.12
10+900	55.04	55.04	54.38	54.55	54.90	54.08
11+000	54.86	54.87	54.24	54.29	54.90	54.24
11+100	54.64	54.64	54.22	54.22	54.90	54.22
11+200	54.31	54.42	53.81	53.88	54.90	53.81
11+300	53.81	53.81	53.30	53.11	54.90	53.11
11+400	53.32	53.32	52.80	52.77	54.90	52.77
11+500	53.00	53.00	52.53	52.34	54.90	52.34
11+600	52.24	52.72	52.15	51.73	54.90	52.15
11+700	52.16	52.51	51.83	51.62	54.90	51.62
11+800	51.86	52.08	51.80	51.35	54.90	51.35
11+900	51.86	52.20	51.59	51.29	54.90	51.29
12+000	51.68	51.77	51.18	51.05	54.90	51.05



Estación	Cota de Puntos Fijos	Cota de Terreno Natural	Cota de Obra Básica	Cota de Desague	Cota de Rasante	Cota de Desague
12+000	51.77	51.18	51.05	51.04	51.04	51.04
12+100	51.52	50.94	50.94	50.94	50.94	50.94
12+200	51.31	50.70	50.37	50.31	50.31	50.31
12+300	50.87	50.39	50.05	50.05	50.05	50.05
12+400	50.66	50.14	49.84	49.84	49.84	49.84
12+500	50.39	49.95	49.63	49.63	49.63	49.63
12+600	50.28	49.65	49.33	49.33	49.33	49.33
12+700	49.99	49.37	49.30	49.30	49.30	49.30
12+800	49.74	49.12	49.10	49.10	49.10	49.10
12+900	49.57	48.85	48.85	48.85	48.85	48.85
13+000	49.43	48.71	48.75	48.71	48.71	48.71
13+100	49.23	48.85	48.75	48.85	48.85	48.85
13+200	49.68	49.42	49.34	49.42	49.42	49.42
13+300	50.64	50.19	50.08	50.19	50.19	50.19
13+400	51.56	50.97	50.92	50.97	50.97	50.97
13+500	52.17	51.63	51.44	51.63	51.63	51.63
13+600	52.46	52.05	51.84	52.05	52.05	52.05
13+700	52.77	52.35	52.27	52.35	52.35	52.35
13+800	53.17	52.71	52.69	52.71	52.71	52.71
13+900	53.52	53.07	52.95	53.07	53.07	53.07
14+000	53.74	53.30	53.29	53.30	53.30	53.30
14+100	53.86	53.45	53.45	53.45	53.45	53.45
14+200	54.00	53.65	53.54	53.65	53.65	53.65
14+300	54.14	53.80	53.54	53.80	53.80	53.80
14+400	54.02	53.75	53.60	53.75	53.75	53.75
14+500	53.96	53.60	53.57	53.60	53.60	53.60
14+600	53.94	53.51	53.51	53.51	53.51	53.51
14+700	53.72	53.36	53.28	53.36	53.36	53.36
14+800	53.34	53.02	52.67	53.02	53.02	53.02
14+900	53.09	52.66	52.64	52.66	52.66	52.66
15+000	52.58	52.15	51.94	52.15	52.15	52.15

**OBRA:** ACCESO A LAGUNA EL CRISTAL  
**TRAMO:** R.N. N° 11 - Laguna El Cristal (Complejo Turístico)  
**ENRIPIADO**

FECHA: JUNIO 2021  
 DIRECTOR: Ing. Rec. Hid.: CIAN, Carlos

PLANO N° 10776/4  
 ESCALA: Planimétrica: 1:2500  
 Altimétrica: 1:100

PROYECTO: Ing. Civi. PATRICELLI, Wilfredo  
 Ing. Rec. Hid. CIAN, Carlos  
 Ing. Civi. SECO ERMACOIRA, F.  
 PROYECTO HIDRÁULICO  
 Ing. Rec. Hid. CIAN, Carlos

DIBUJO: Ing. Agrim. LÓPEZ, Jesús  
 INSEAP S.A.S.

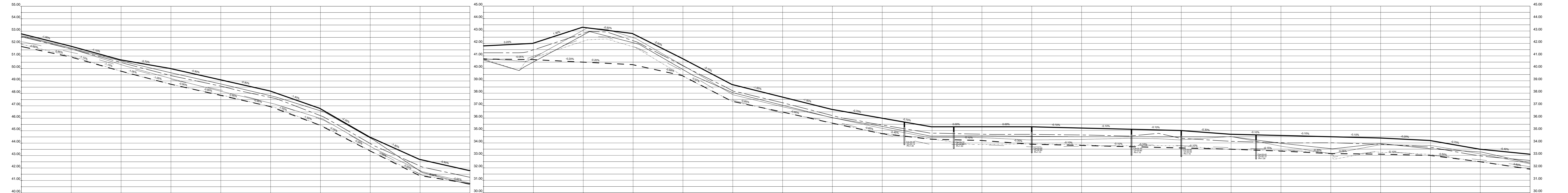
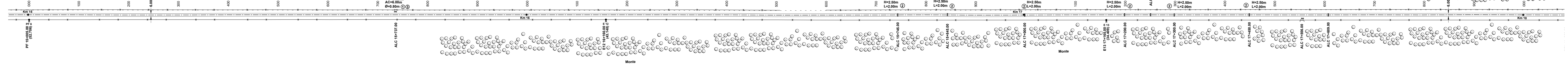
**PLANIALTIMETRIA KM 12 KM 15**

REFERENCIA NUMERICA	
1 Alcantarillas a demoler y/o retirar	8
2 Alcantarilla de H²A tipo A2 o A1 a construir s/P.T. DPV: 3557/A - 3557/B BIS - 3805/A - 3805/B	9
3 Alcantarilla lateral de caño H²A a construir s/ P.T. 8508 con cabezales de H²A s/P.T. 4140-BIS	10
4	11
5	12
6	13
7	14

SIMBOLOGIA PLANIMETRICA		
PF	Punto fijo	Tranquera
—	Alcantarilla	Linea Eléctrica
V	Vértices	Alambrado
○	Arbol	

PROGRESIVAS	TIPOLOGIA ALTIMETRICA	DATOS DE ESTUDIO DATOS DE PROYECTO
COTAS DE PUNTOS FIJOS		
COTAS DE TERRENO NATURAL	IZQUIERDO DERECHO	
COTAS DE OBRA BASICA		
COTAS DE DESAGUE	IZQUIERDO DERECHO	
COTAS DE RASANTE		
COTAS DE DESAGUE		



PROGRESIVAS	COTAS DE PUNTOS FIJOS		COTAS DE TERRENO NATURAL		COTAS DE OBRA BASICA		COTAS DE DESAGUE		COTAS DE RASANTE		COTAS DE DESAGUE	
	52.62	52.58	52.15	52.25	52.14	52.14	52.15	52.77	51.77	51.77	52.77	51.77
			51.63	51.66	51.63	51.66	51.63	51.91	50.91	51.78	50.98	51.66
			50.61	50.61	50.61	50.61	50.61	49.78	50.69	50.69	49.78	50.69
			49.66	49.66	49.66	49.66	49.66	48.74	49.89	49.89	48.74	49.89
			48.76	48.76	48.76	48.76	48.76	47.88	49.09	49.09	47.88	49.09
			47.81	47.81	47.81	47.81	47.81	46.94	48.18	48.18	46.94	48.18
			46.89	46.89	46.89	46.89	46.89	46.03	47.27	47.27	46.03	47.27
			44.41	44.41	44.41	44.41	44.41	43.57	44.77	44.77	43.57	44.77
			41.75	41.75	41.75	41.75	41.75	41.51	42.69	42.69	41.51	42.69
			40.66	40.66	40.66	40.66	40.66	40.72	41.80	41.80	40.72	41.80
			40.65	40.65	40.65	40.65	40.65	40.75	41.83	41.83	40.75	41.83
			40.85	40.85	40.85	40.85	40.85	40.70	42.02	42.02	40.70	42.02
			43.07	43.07	43.07	43.07	43.07	42.40	43.20	43.20	42.40	43.20
			37.89	37.89	37.89	37.89	37.89	37.34	38.69	38.69	37.34	38.69
			38.04	38.04	38.04	38.04	38.04	37.45	38.89	38.89	37.45	38.89
			36.91	36.91	36.91	36.91	36.91	36.39	37.89	37.89	36.39	37.89
			36.02	36.02	36.02	36.02	36.02	35.77	36.20	36.20	35.77	36.20
			35.33	35.33	35.33	35.33	35.33	34.74	35.99	35.99	34.74	35.99
			34.42	34.42	34.42	34.42	34.42	34.30	35.30	35.30	34.30	35.30
			34.57	34.57	34.57	34.57	34.57	34.20	35.30	35.30	34.20	35.30
			34.26	34.26	34.26	34.26	34.26	33.80	34.80	34.80	33.80	34.80
			34.51	34.51	34.51	34.51	34.51	33.50	34.70	34.70	33.50	34.70
			33.54	33.54	33.54	33.54	33.54	33.01	34.00	34.00	33.01	34.00
			33.80	33.80	33.80	33.80	33.80	33.24	34.24	34.24	33.24	34.24
			33.27	33.27	33.27	33.27	33.27	32.65	33.49	33.49	32.65	33.49
			33.12	33.12	33.12	33.12	33.12	32.49	33.19	33.19	32.49	33.19
			32.39	32.39	32.39	32.39	32.39	31.83	32.80	32.80	31.83	32.80
			32.32	32.32	32.32	32.32	32.32	31.83	32.80	32.80	31.83	32.80

**PROVINCIA DE SANTA FE**  
**DIRECCIÓN PROVINCIAL DE VIALIDAD**  
 DIRECCIÓN DE ESTUDIOS Y PROYECTOS

**OBRA:** ACCESO A LAGUNA EL CRISTAL  
**TRAMO:** R.N. N° 11 - Laguna El Cristal (Complejo Turístico)  
**ENRIPIADO**  
 FECHA: JUNIO 2021 DIRECTOR: Ing. Rec. Hid. CIAN, Carlos  
 PLANO N° 10776/5  
 ESCALA: Planimétrica: 1:2500 Altimétrica: 1:100  
 PROYECTO: Ing. Civil PATRICELLI, Wilfredo; Ing. Rec. Hid. CIAN, Carlos; Ing. Civil SECO ERMÁCORA, F.  
 PROYECTO HIDRAULICO: Ing. Rec. Hid. CIAN, Carlos  
 DIBUJO: Ing. Agrim. LÓPEZ, Jesus; INGEAP S.A.S

### PLANIALTIMETRIA KM 15 KM 18

REFERENCIA NUMERICA	
1 Alcantarillas a demoler y/o retirar	8
2 Alcantarilla de H <sup>A</sup> tipo A2 o A1 a construir s/P.T. DPV: 3557/A - 3557/B BIS - 3805/A - 3805/B	9
3 Alcantarilla lateral de caño H <sup>A</sup> a construir s/ P.T. 8508 con cabezales de H <sup>A</sup> s/P.T. 4140-BIS	10
4	11
5	12
6	13
7	14

SIMBOLOGIA PLANIMETRICA	
PF Punto fijo	Tranquera
Alcantarilla	Línea Eléctrica
Vértices	Alambrado
Arbol	

PROGRESIVAS	COTAS DE TERRENO NATURAL		COTAS DE OBRA BASICA		COTAS DE DESAGUE		COTAS DE RASANTE		COTAS DE DESAGUE	
	ZIZQUIERDO	DERECHO	ZIZQUIERDO	DERECHO	ZIZQUIERDO	DERECHO	ZIZQUIERDO	DERECHO	ZIZQUIERDO	DERECHO

DATOS DE ESTUDIO / DATOS DE PROYECTO



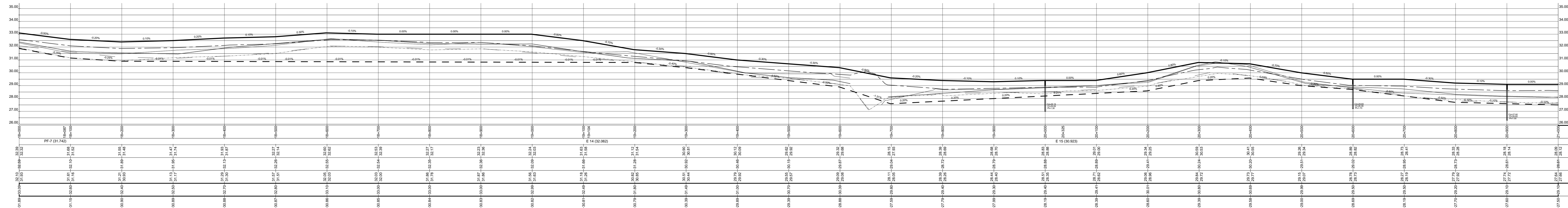
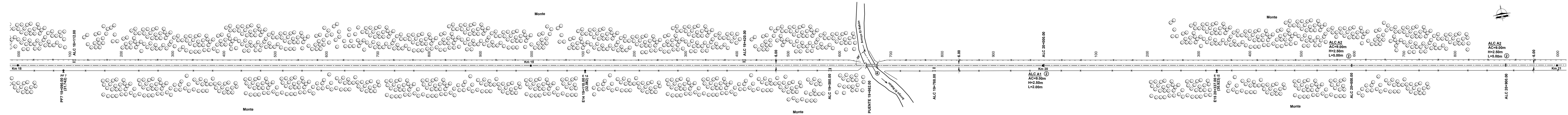
**REFERENCIA NUMERICA**

1 Alcantarillas a demoler y/o retirar	8
2 Alcantarilla de HºAº tipo A2 o A1 a construir s/P.T. DPV: 3557/A - 3557/B BIS - 3805/A - 3805/B	9
3 Alcantarilla lateral de caño HºAº a construir s/ P.T. 8508 con cabezales de HºAº s/P.T. 4140-BIS	10
4 Puente metálico a REPARAR con Estribos de Hº Aº a CONSTRUIR	11
5	12
6	13
7	14

**SIMBOLOGIA PLANIMETRICA**

PF	Punto fijo	Tranquera
V1	Alcantarilla	Línea Eléctrica
○	Vértices	Alambrado
○	Arbol	

PROGRESIVAS	TIPOLOGIA ALTIMETRICA	DATOS DE ESTUDIO
COTAS DE PUNTOS FIJOS		
COTAS DE TERRENO NATURAL	IZQUIERDO DERECHO	
COTAS DE OBRA BASICA		
COTAS DE DESAGUE	IZQUIERDO DERECHO	
COTAS DE RASANTE		DATOS DE PROYECTO
COTAS DE DESAGUE		





PLANO N°  
**10776/7**

ESCALA:  
 Planimétrica: 1:2500  
 Altimétrica: 1:100

PROYECTO:  
 Ing. Civil PATRICELLI, Wilfredo  
 Ing. Rec. Hid. CIAN, Carlos  
 Ing. Civil SECO ERMÁCORA, F.

PROYECTO HIDRÁULICO  
 Ing. Rec. Hid. CIAN, Carlos

DIBUJO:  
 Ing. Agrim. LÓPEZ, Jesús  
 INGEAP S.A.S

**OBRA:** ACCESO A LAGUNA EL CRISTAL

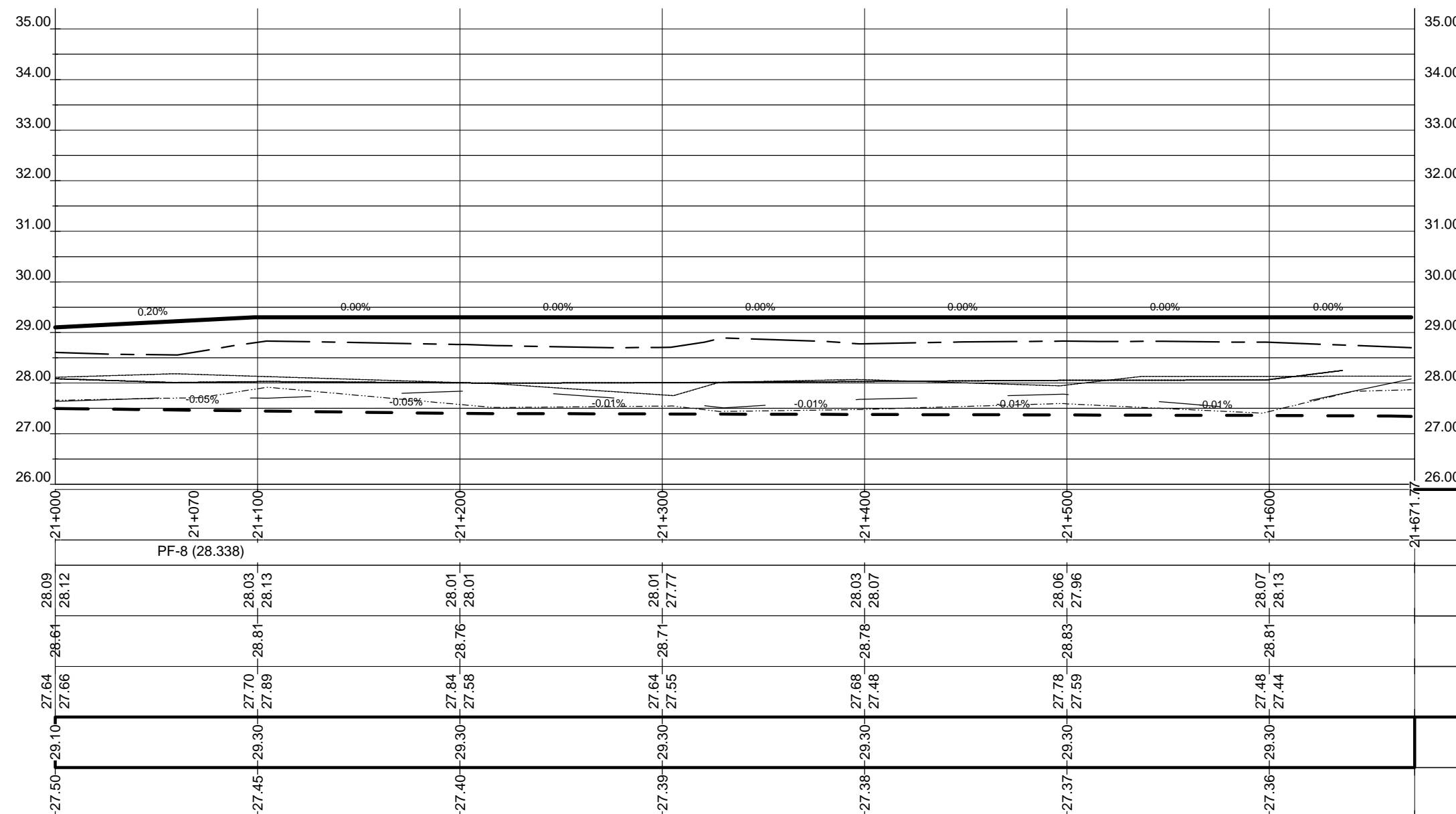
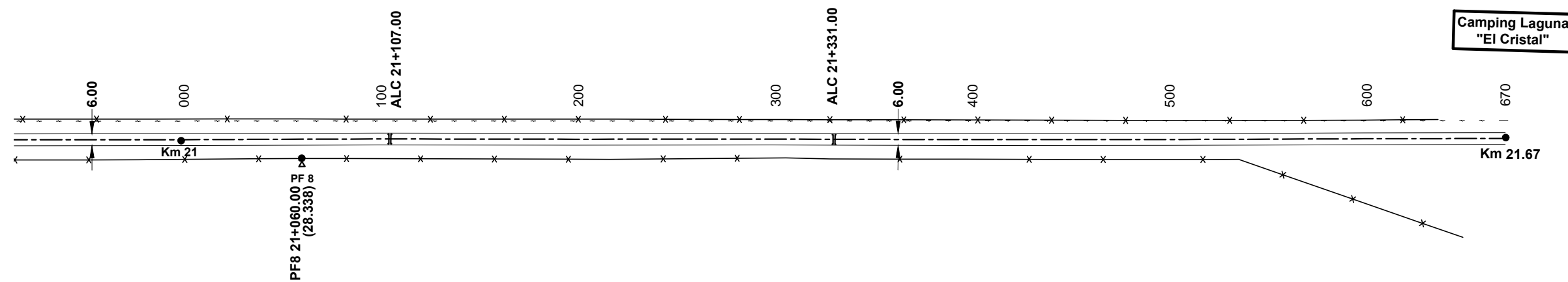
**TRAMO:** R.N. N° 11 - Laguna El Cristal  
 (Complejo Turístico)

**ENRIPIADO**

FECHA:  
 JUNIO 2021

DIRECTOR:  
 Ing. Rec. Hid.: CIAN, Carlos

**PLANIALTIMETRIA KM 21 KM 21.67**



**REFERENCIA NUMERICA**

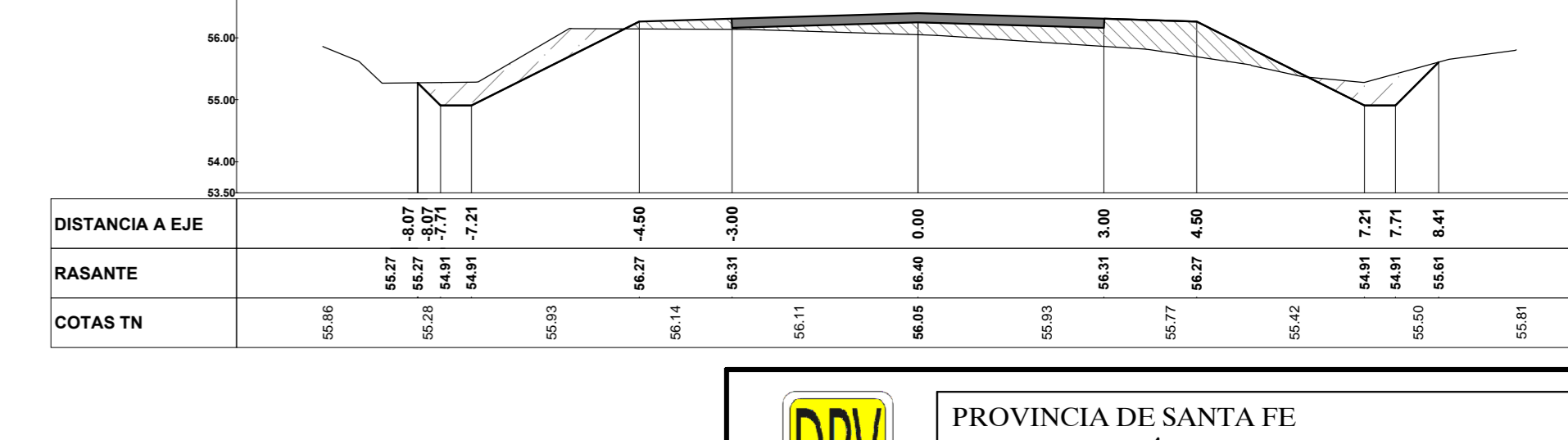
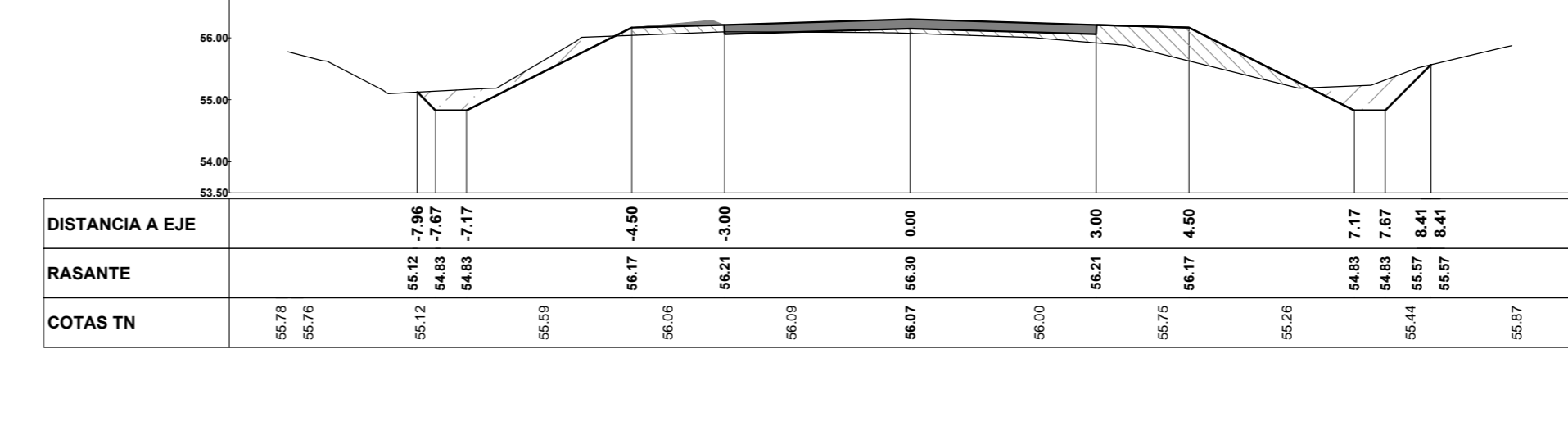
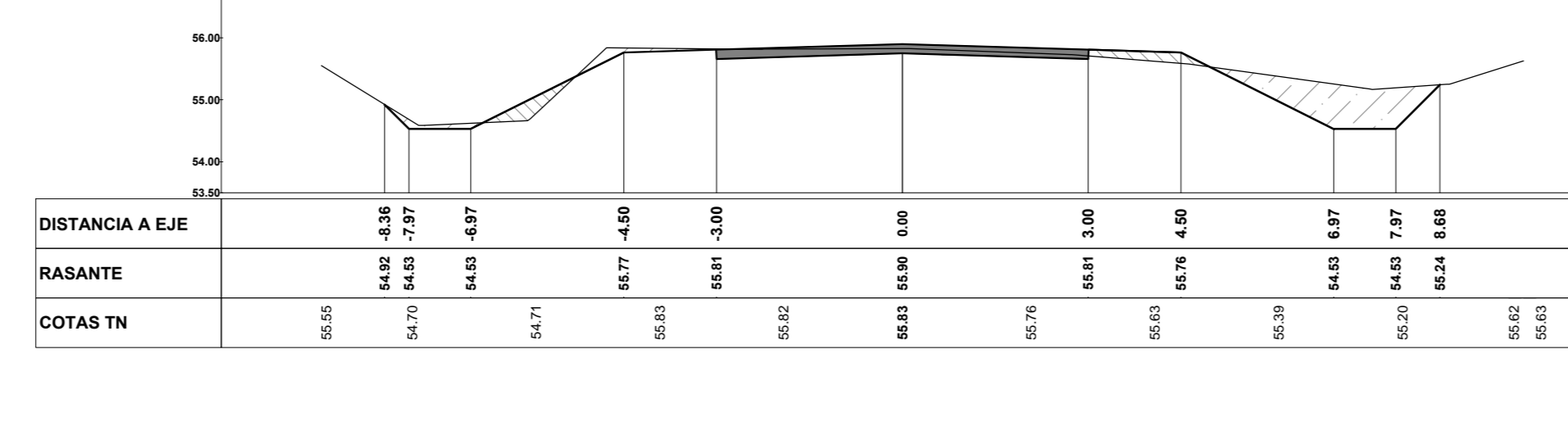
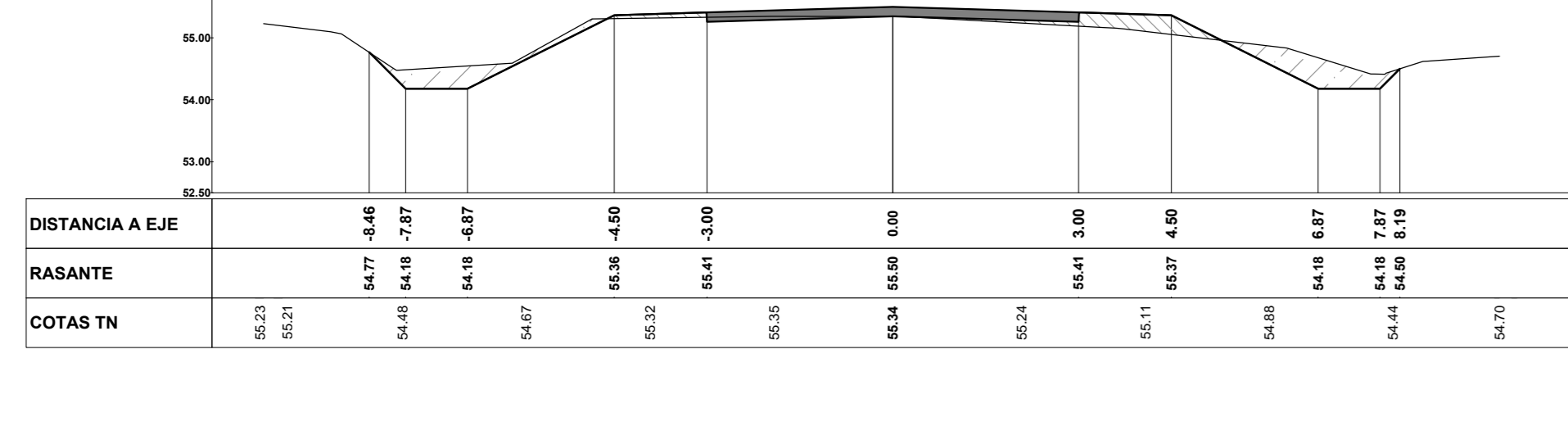
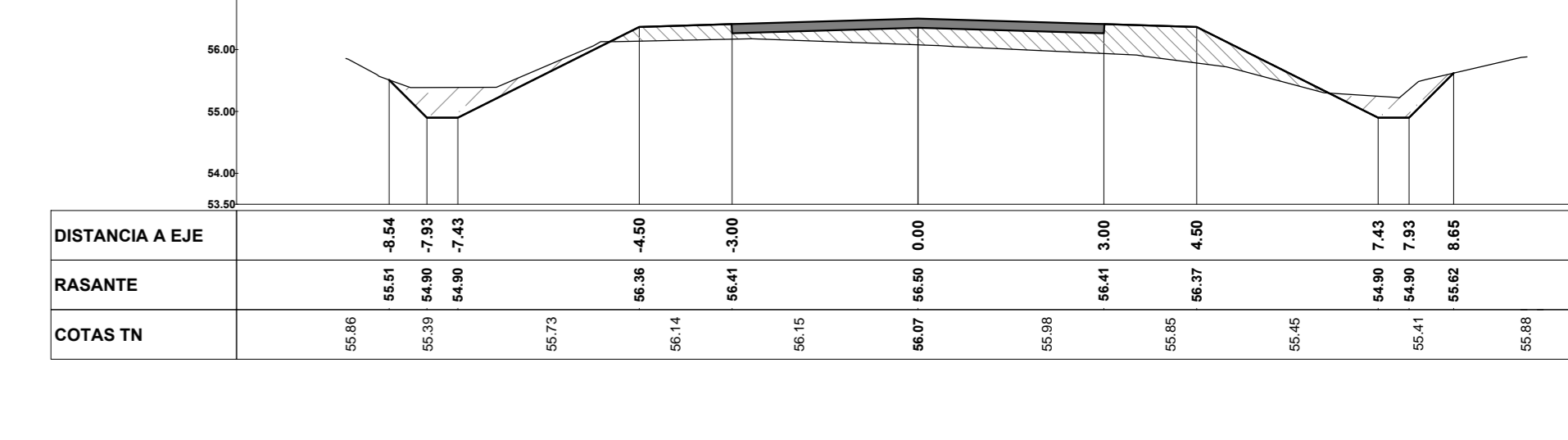
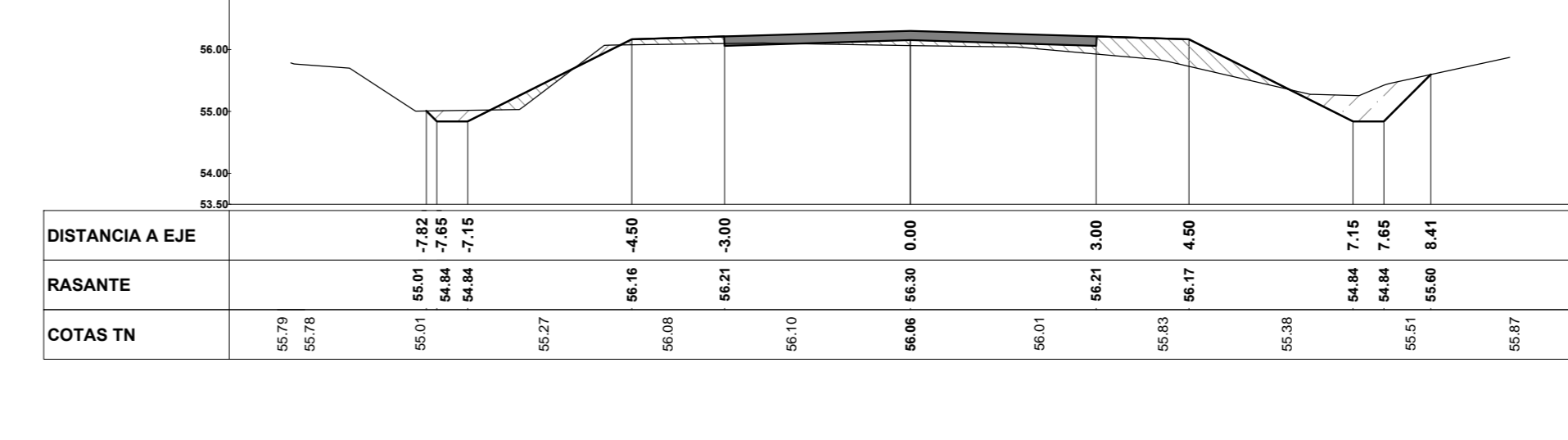
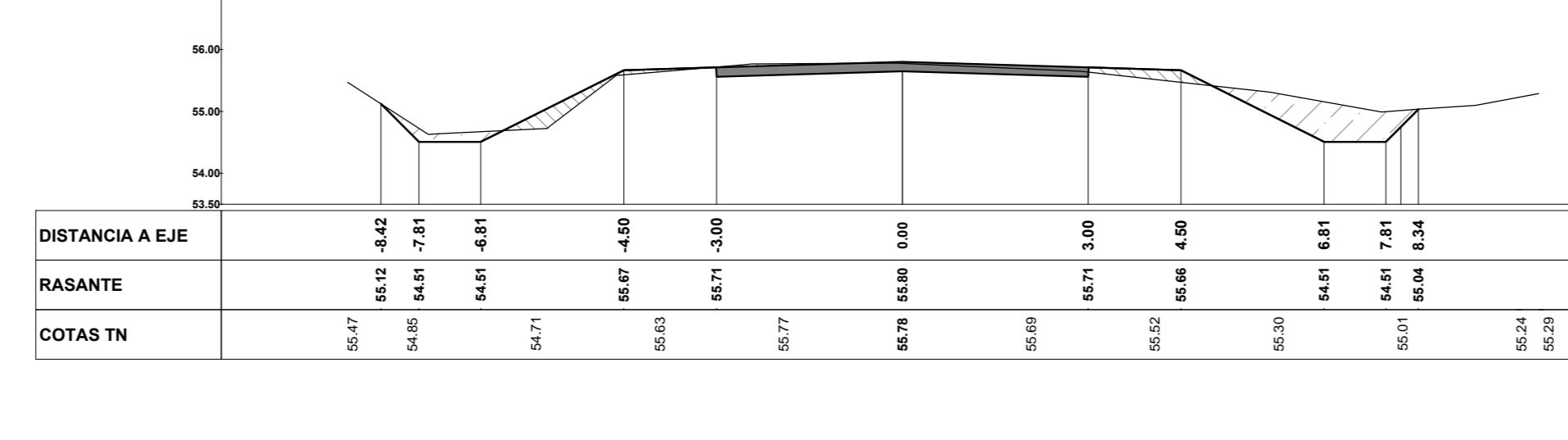
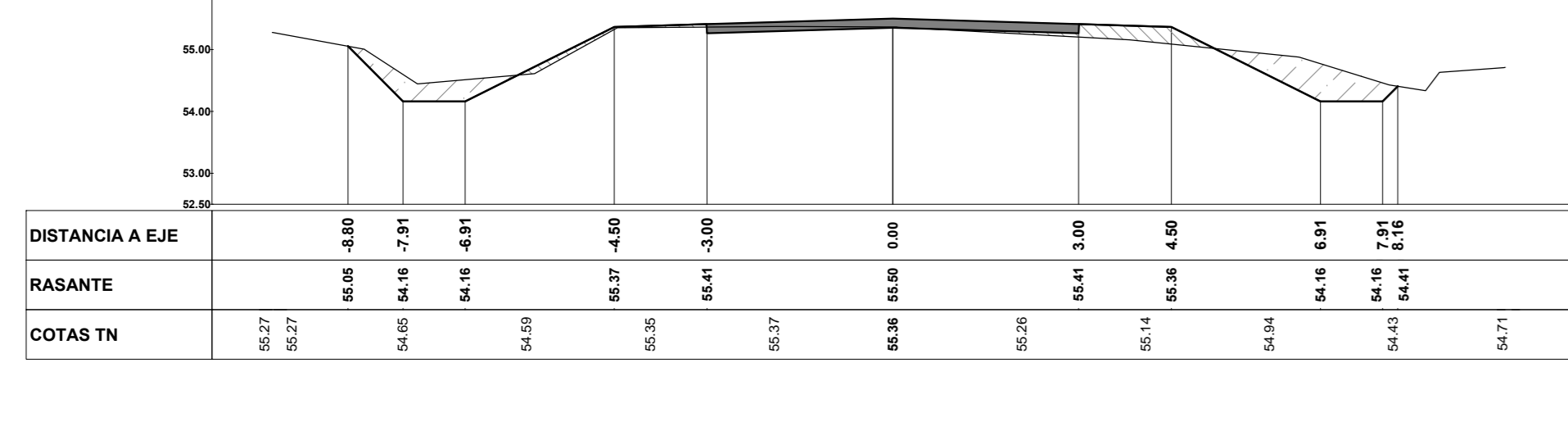
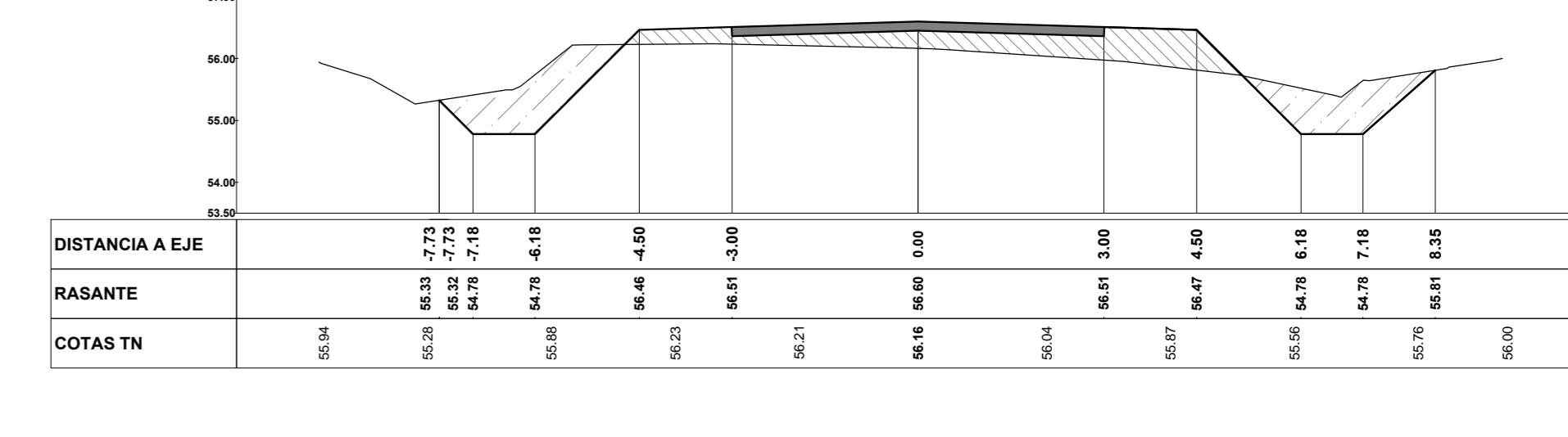
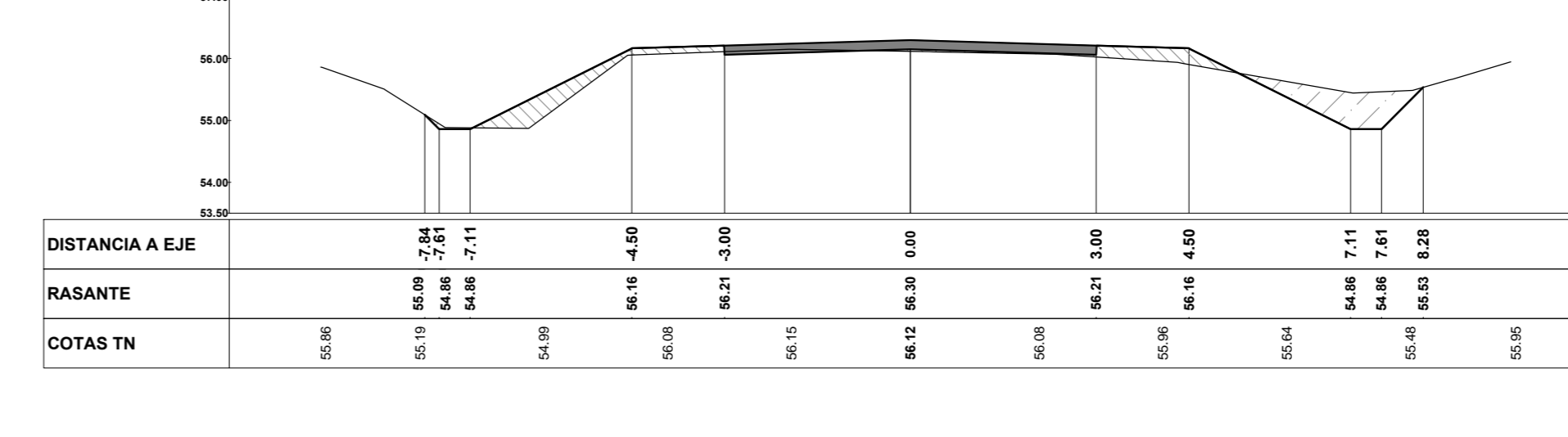
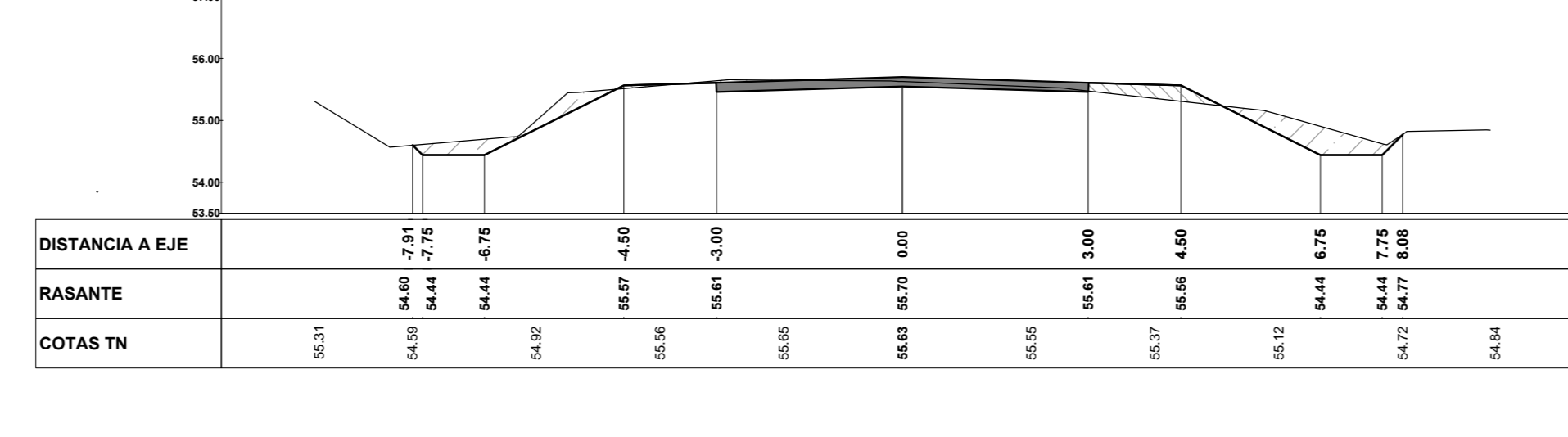
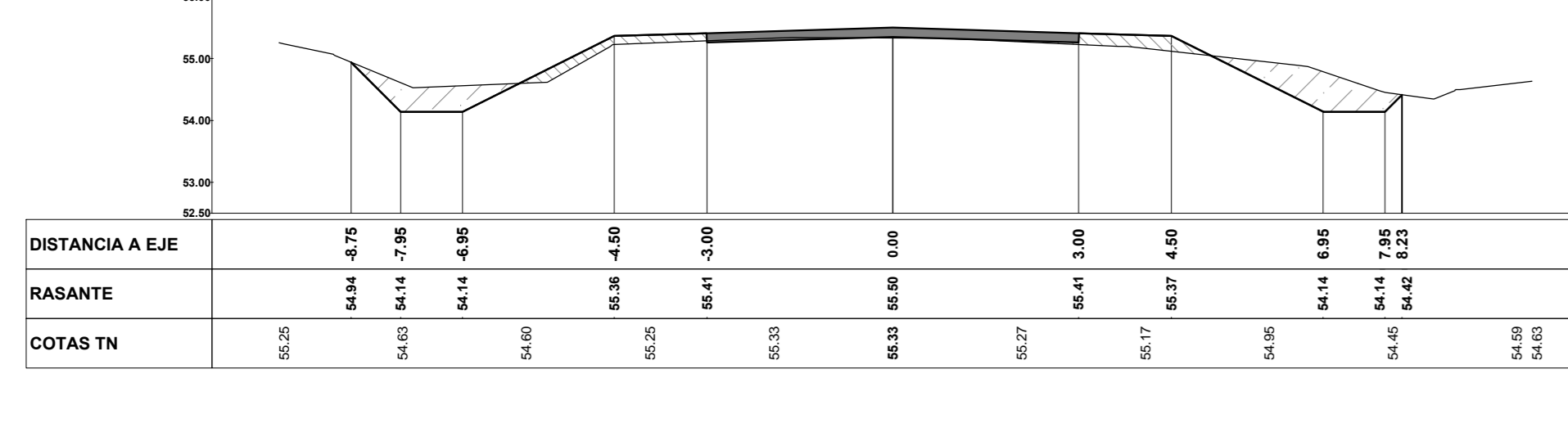
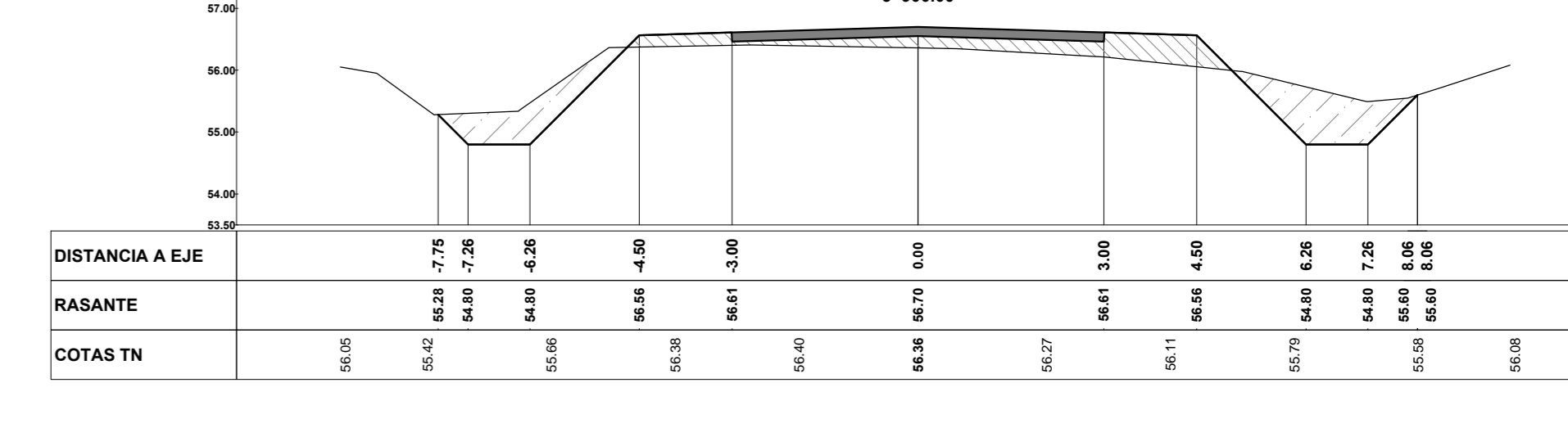
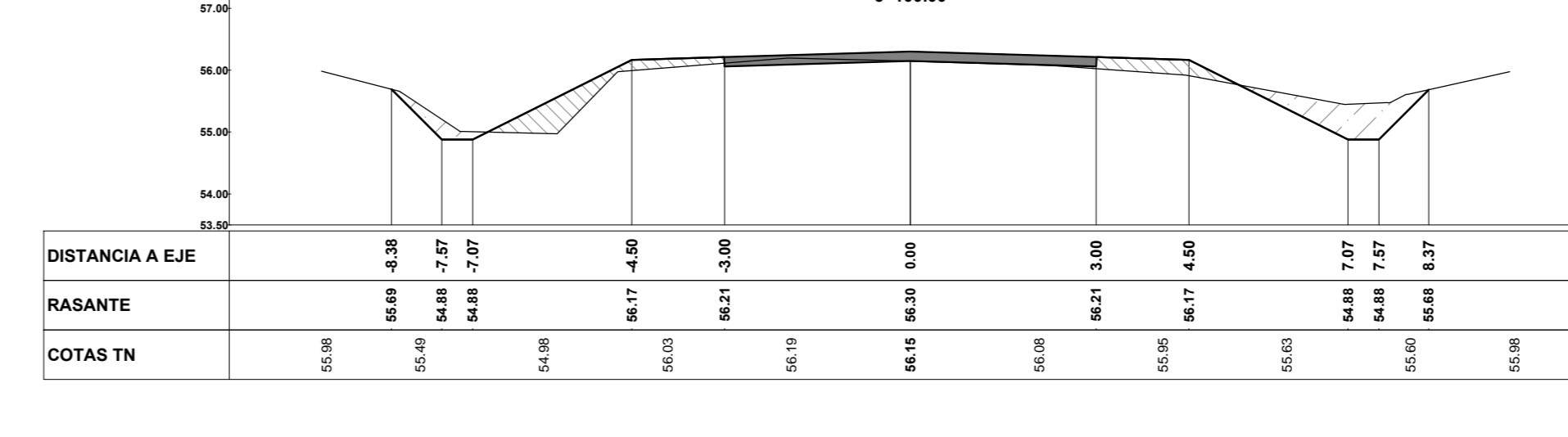
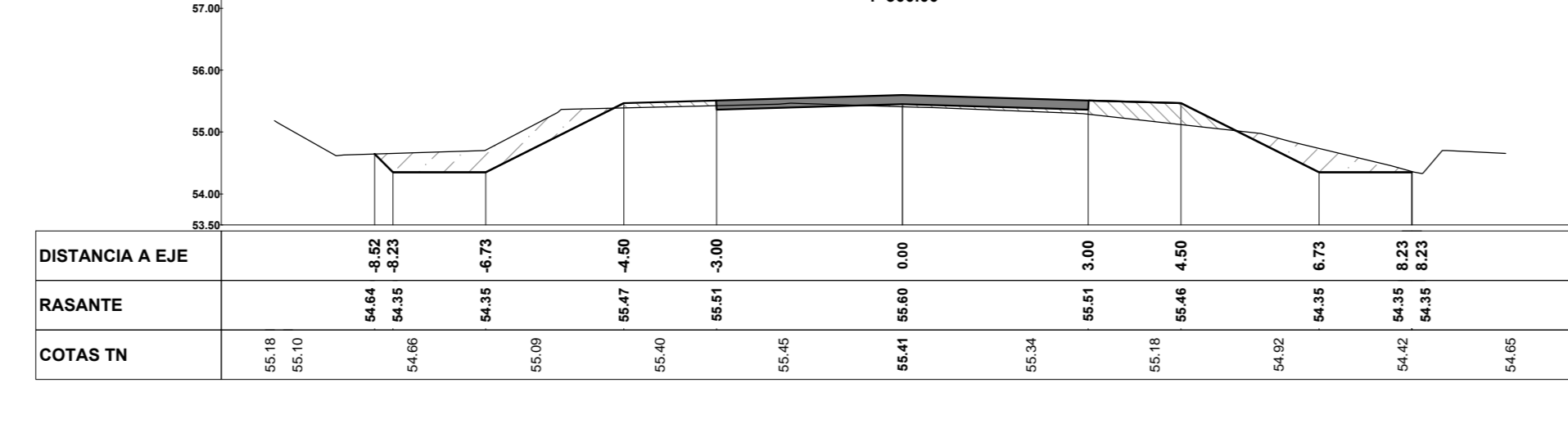
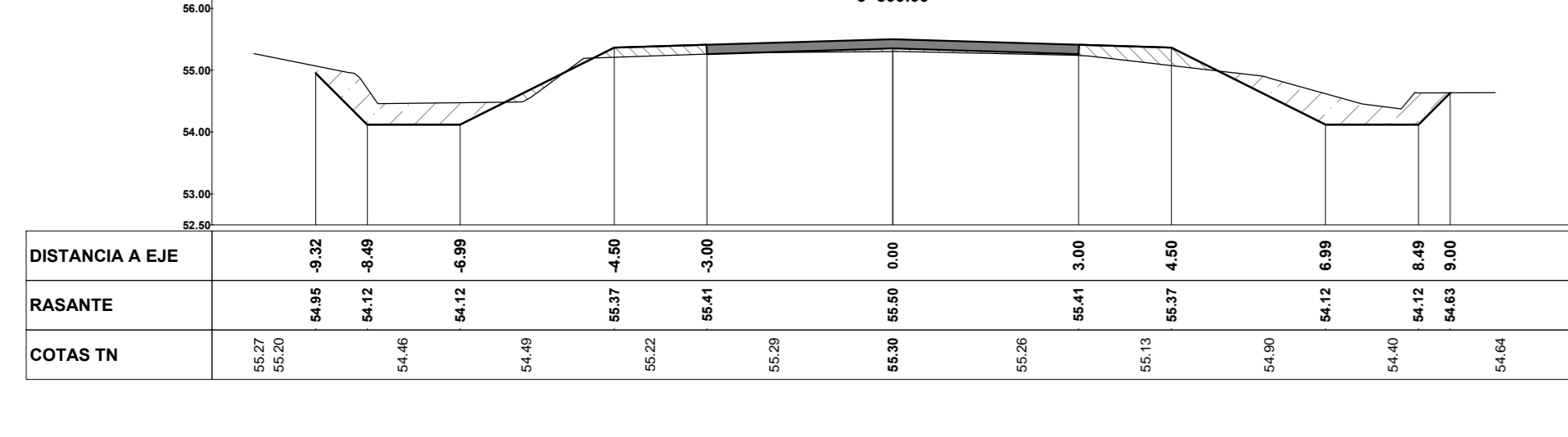
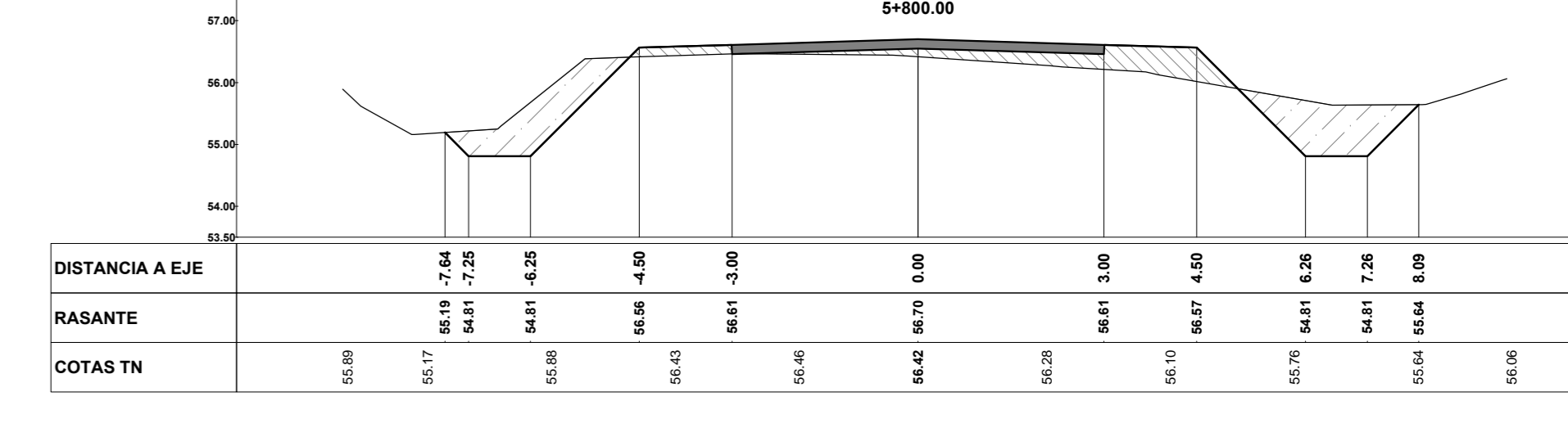
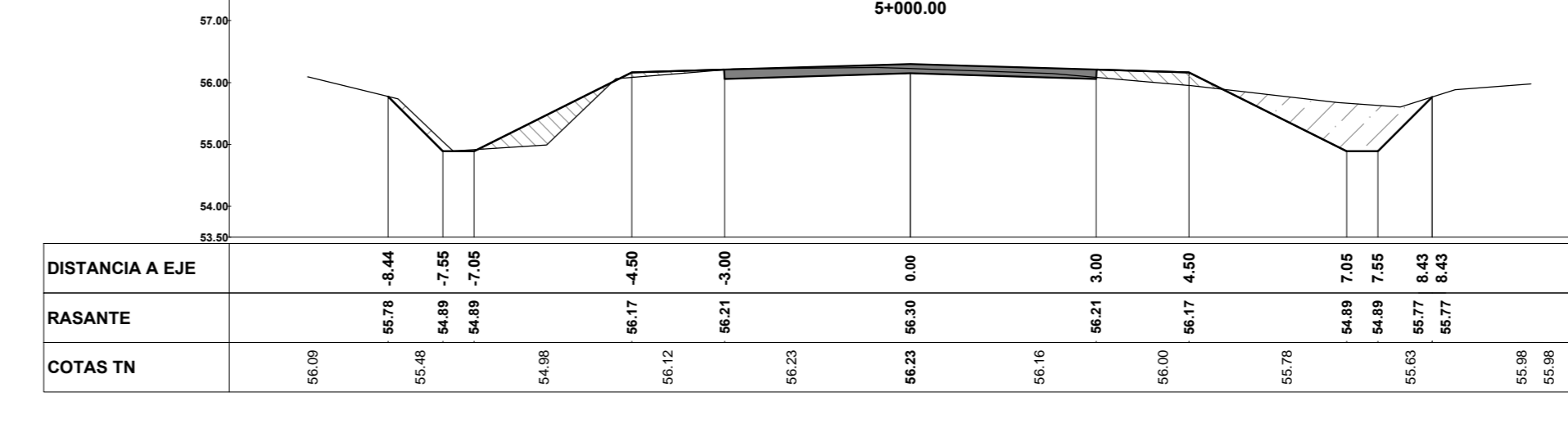
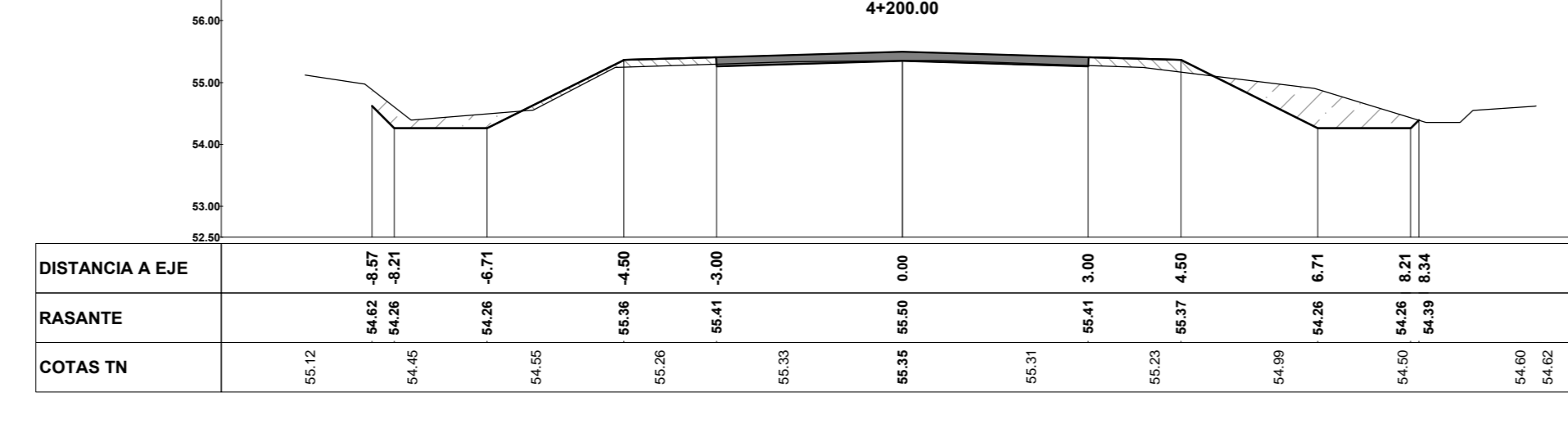
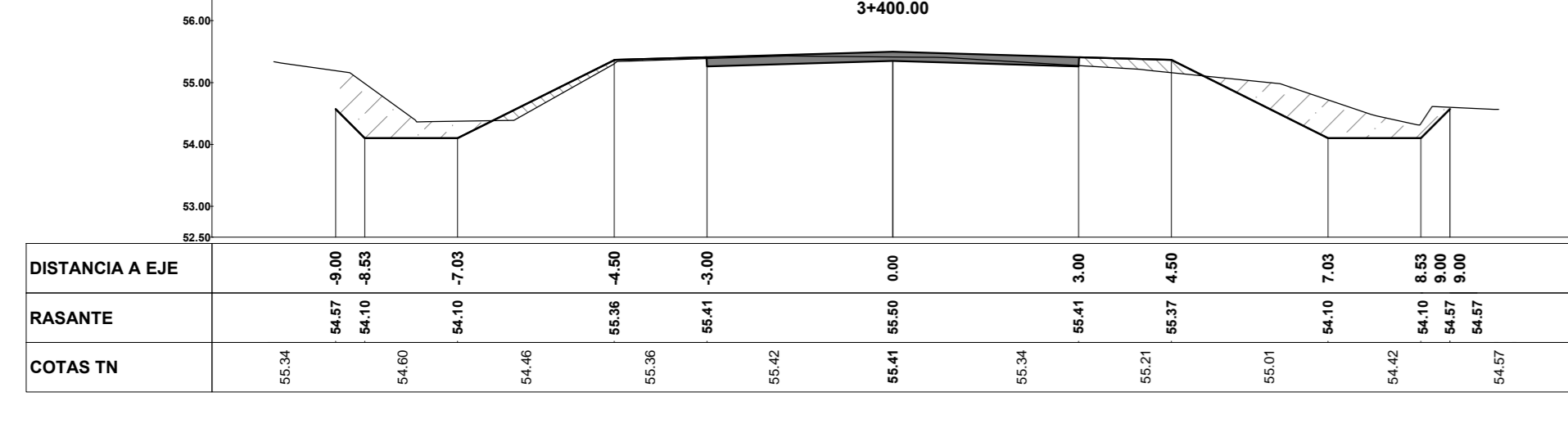
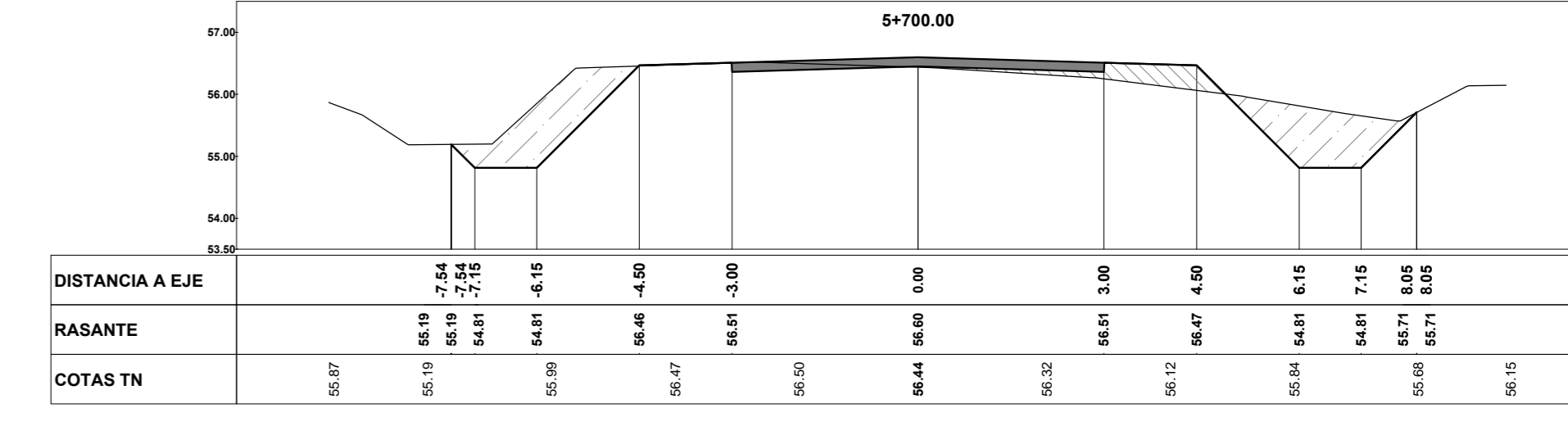
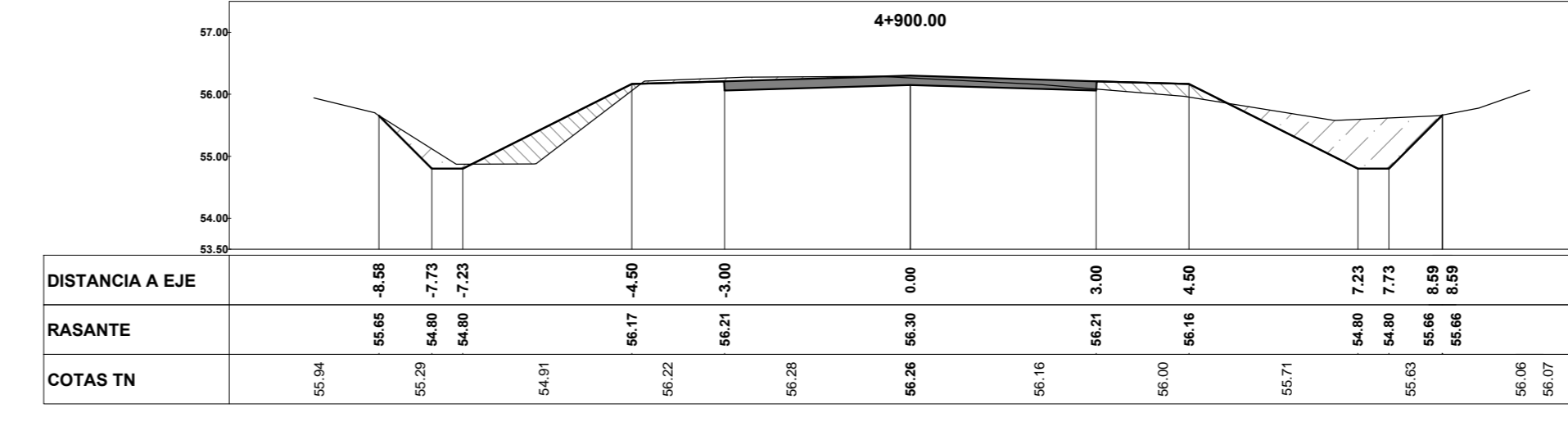
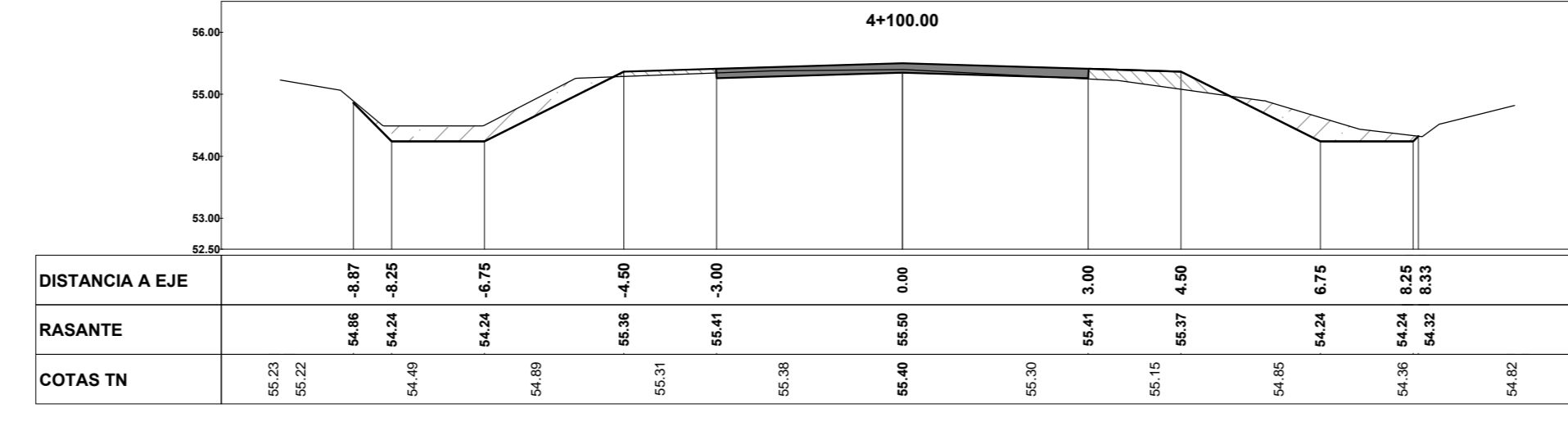
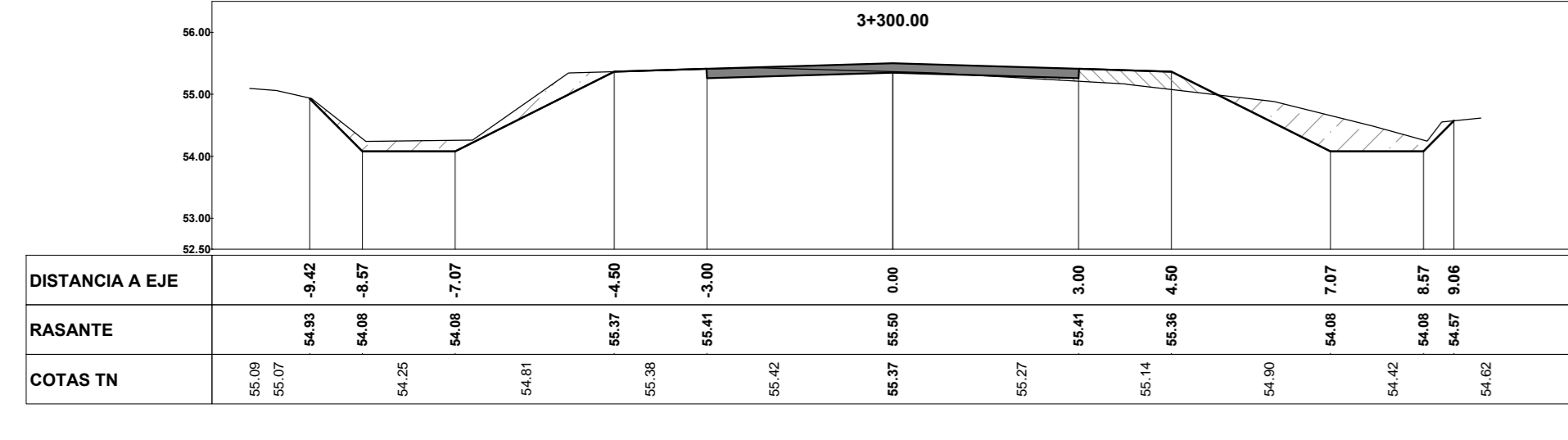
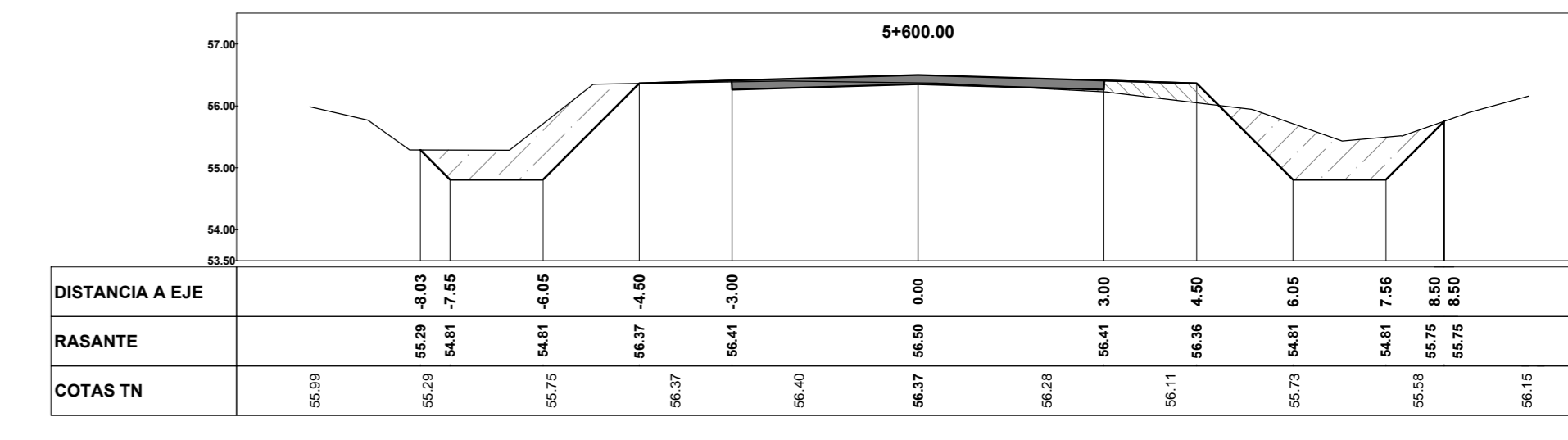
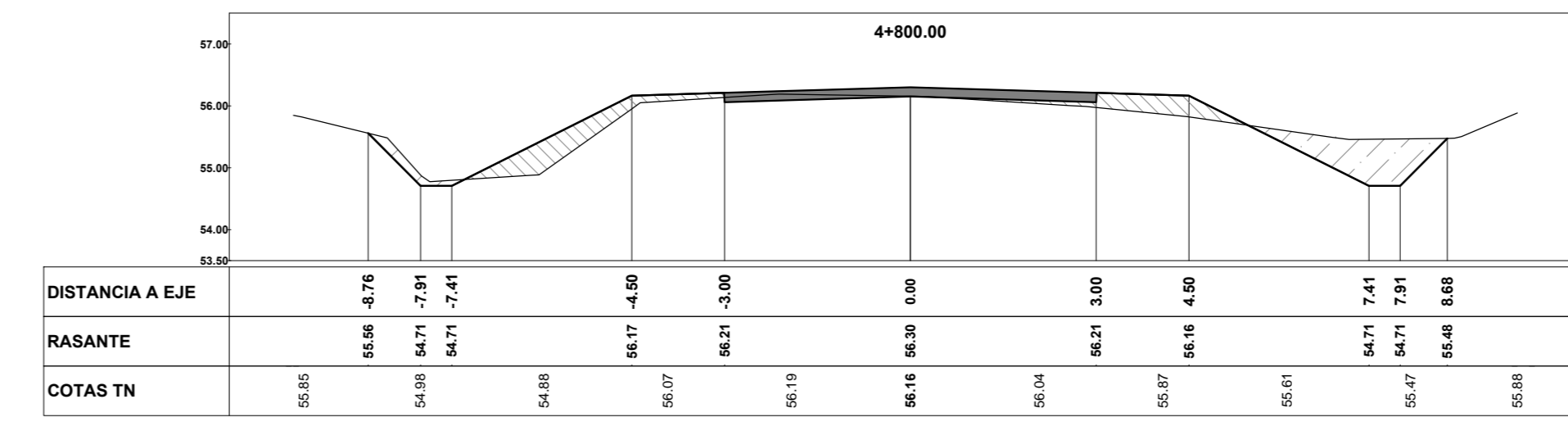
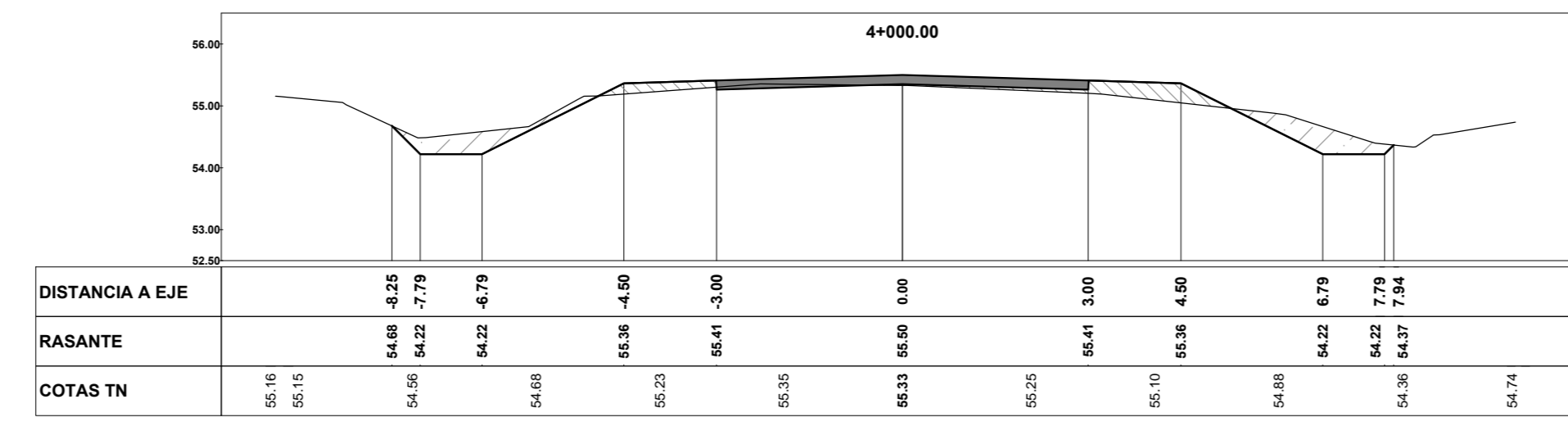
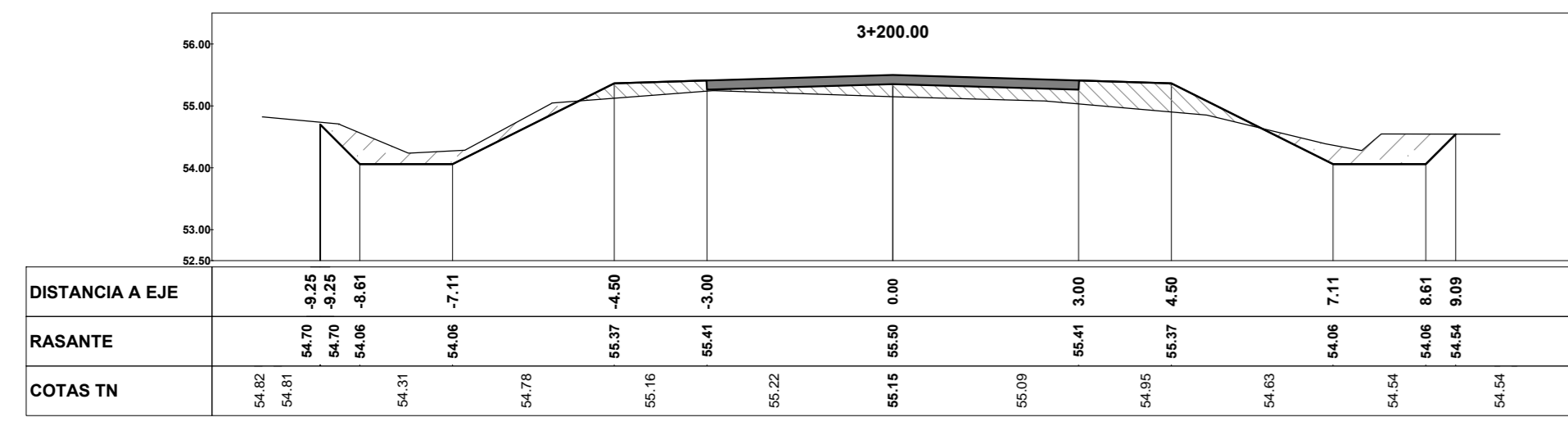
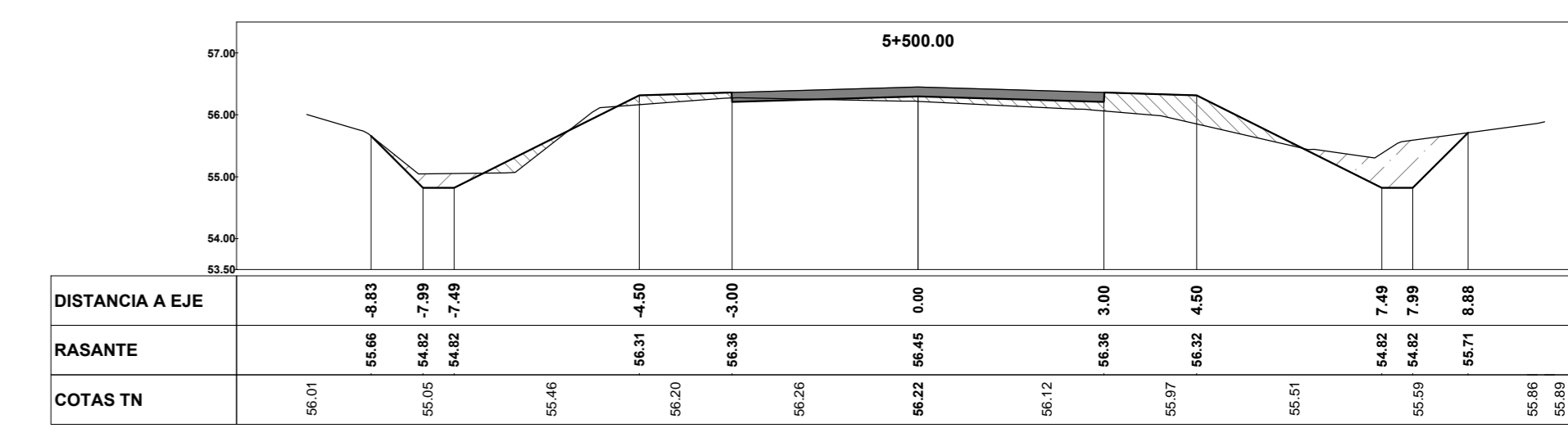
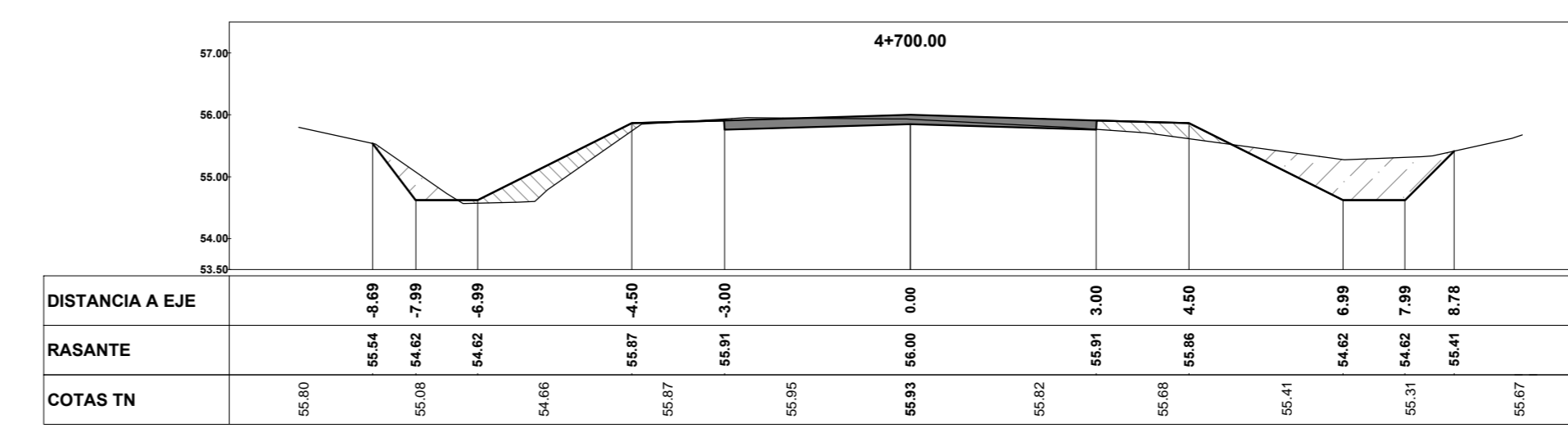
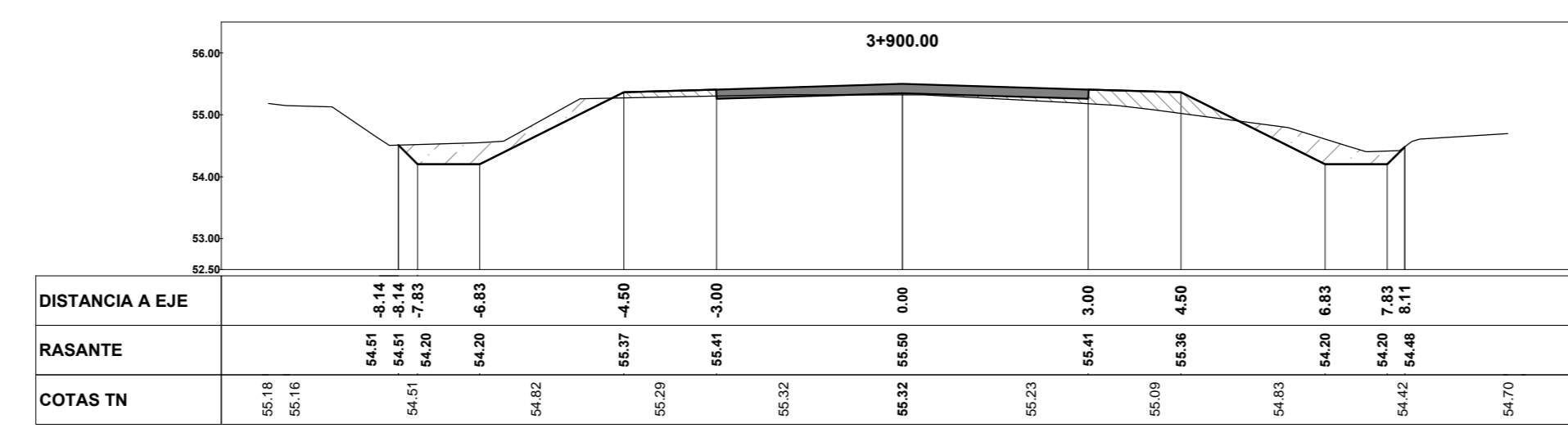
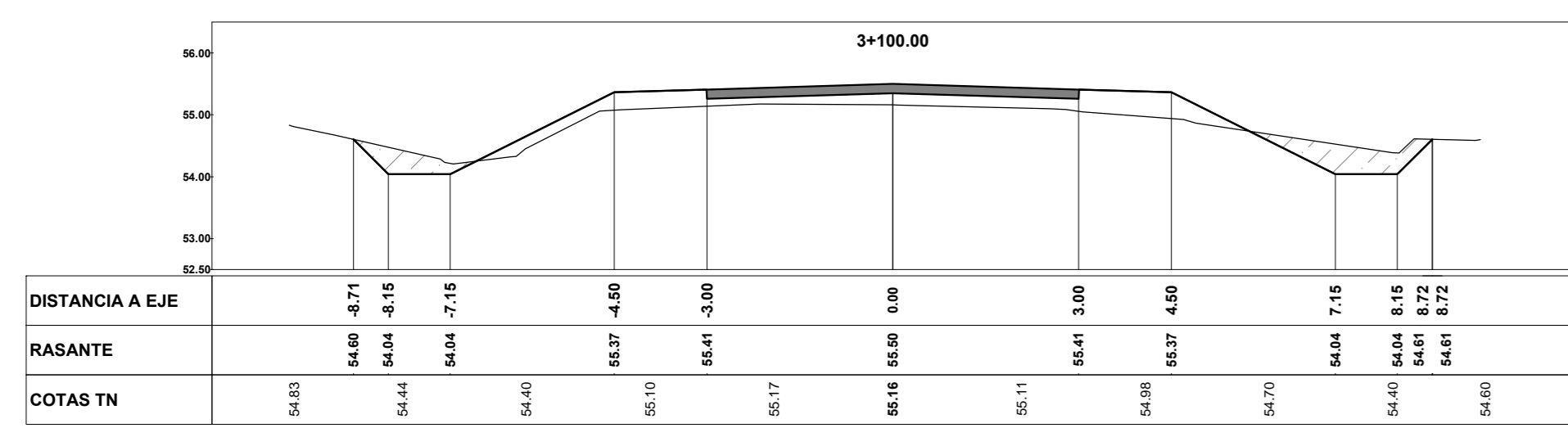
1	Alcantarillas a demoler y/o retirar	8
2	Alcantarilla de H°A° tipo A2 o A1 a construir s/P.T. DPV: 3557/A - 3557/B BIS - 3805/A - 3805/B	9
3	Alcantarilla lateral de caño H°A° a construir s/ P.T. 8508 con cabezales de H°A° s/P.T. 4140-BIS	10
4		11
5		12
6		13
7		14

**SIMBOLOGIA PLANIMETRICA**

● PF	Punto fijo	▽	Tranquera
]]	Alcantarilla	- - - -	Línea Eléctrica
V1	Vértices	— * —	Alambrado
○	Arbol		

PROGRESIVAS	TIPOLOGIA ALTIMETRICA	DATOS DE ESTUDIO
COTAS DE PUNTOS FIJOS		
COTAS DE TERRENO NATURAL	{ IZQUIERDO DERECHO	
COTAS DE OBRA BASICA		
COTAS DE DESAGUE	{ IZQUIERDO DERECHO	
COTAS DE RASANTE		
COTAS DE DESAGUE		DATOS DE PROYECTO

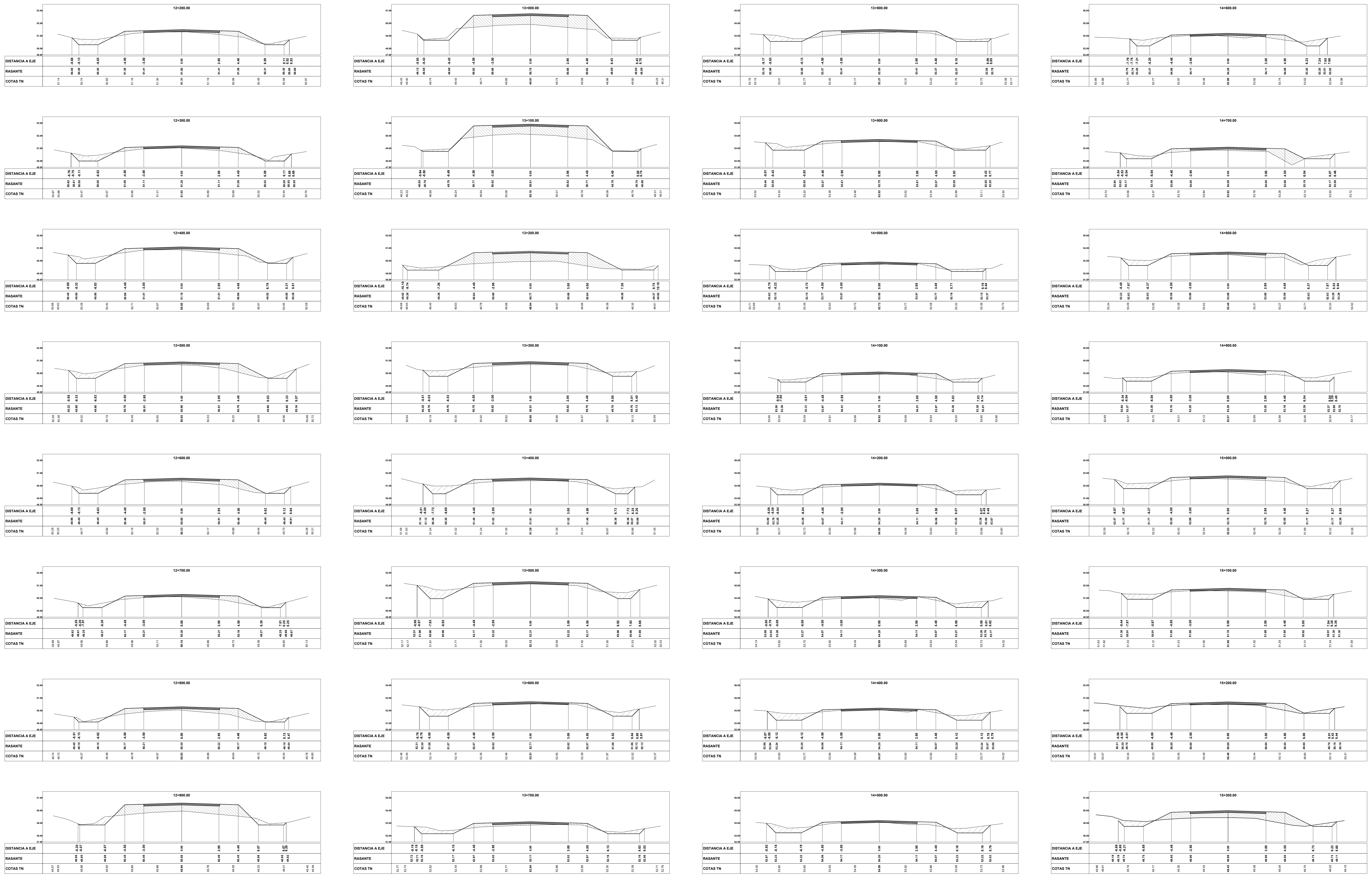




<b>DPV</b> SANTA FE	PROVINCIA DE SANTA FE	
	<b>DIRECCIÓN PROVINCIAL DE VIALIDAD</b>	
	DIRECCIÓN DE ESTUDIOS Y PROYECTOS	
	PLANO N° 10777/1	
<b>OBRA:</b> ACCESO A LAGUNA EL CRISTAL	ESCALA: Planimétrica: 1:2500 Altimétrica: 1:100	PROYECTO: ING. CIVIL PATRICIELLA WILHESS ING. REC. HID. CIAN, CARLOS ING. CIVIL SISCO ENRIQUETA, F. PROYECTO HIDRÁULICO ING. REC. HID. CIAN, CARLOS CORRECCIÓN: ING. AGUSTO LÓPEZ, JAVIER ING. PATRICIA S.A.S.
<b>TRAMO:</b> R.N. N° 11 - Laguna El Cristal (Complejo Turístico)		
<b>ENRIPIADO</b>		
FECHA: JUNIO 2021	DIRECTOR: ING. REC. HID. CIAN, CARLOS	
<b>PERFILES TRANSVERSALES KM 3.1 KM 6.2</b>		







**DPV** PROVINCIA DE SANTA FE  
SANTA FE DIRECCIÓN PROVINCIAL DE VIALIDAD  
DIRECCIÓN DE ESTUDIOS Y PROYECTOS

PLANO N° 10777/4  
ESCALA: Planimétrica: 1:2500  
Altimétrica: 1:100

OBRA: ACCESO A LAGUNA EL CRISTAL  
TRAMO: R.N. N° 11 - Laguna El Cristal (Complejo Turístico)

PROYECTO: Ing. CNR PATRICELLI, Wilfredo  
Ing. Rec. Hid. CIAN, Carlos  
Ing. CHI SECO EMILIANO, F.  
PROYECTO HIDRAULICO  
Ing. Rec. Hid. CIAN, Carlos

ENRIPIADO

FECHA: JUNIO 2021 DIRECTOR: Ing. Rec. Hid.: CIAN, Carlos

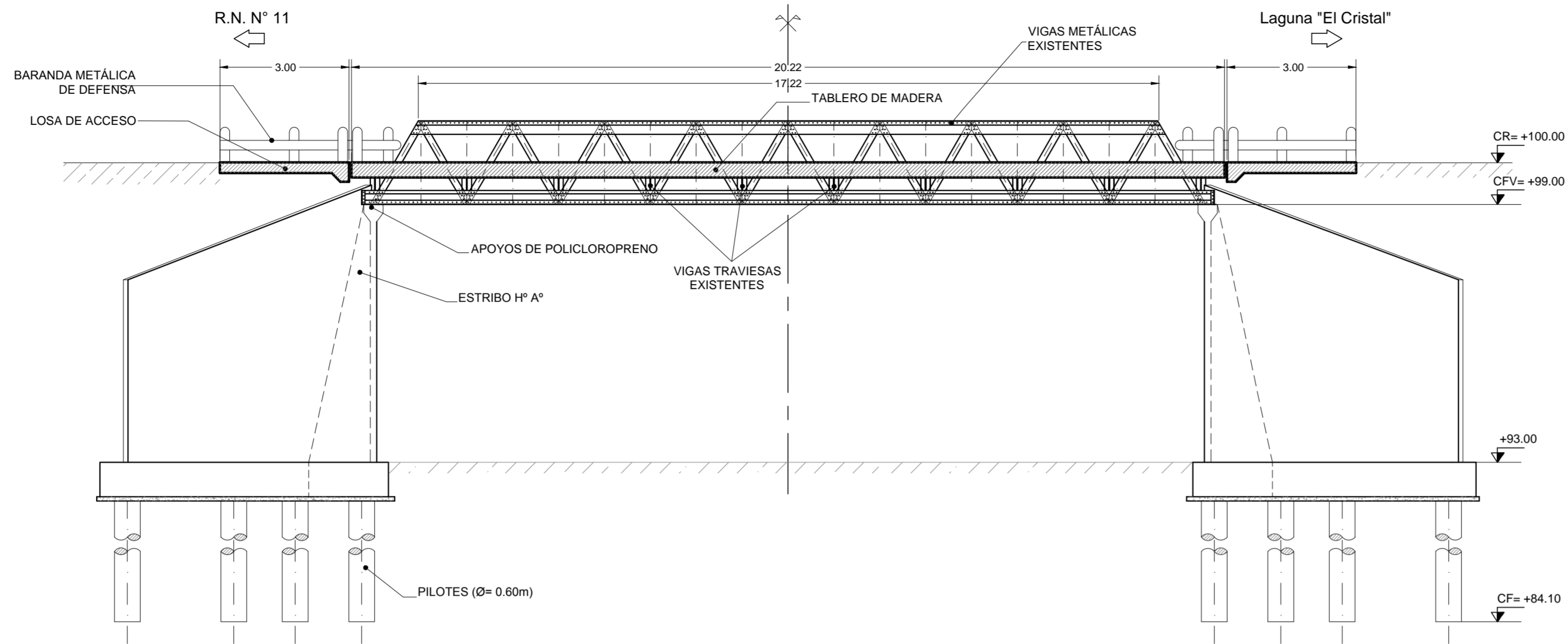
PERFILES TRANSVERSALES KM 12.2 KM 15.3



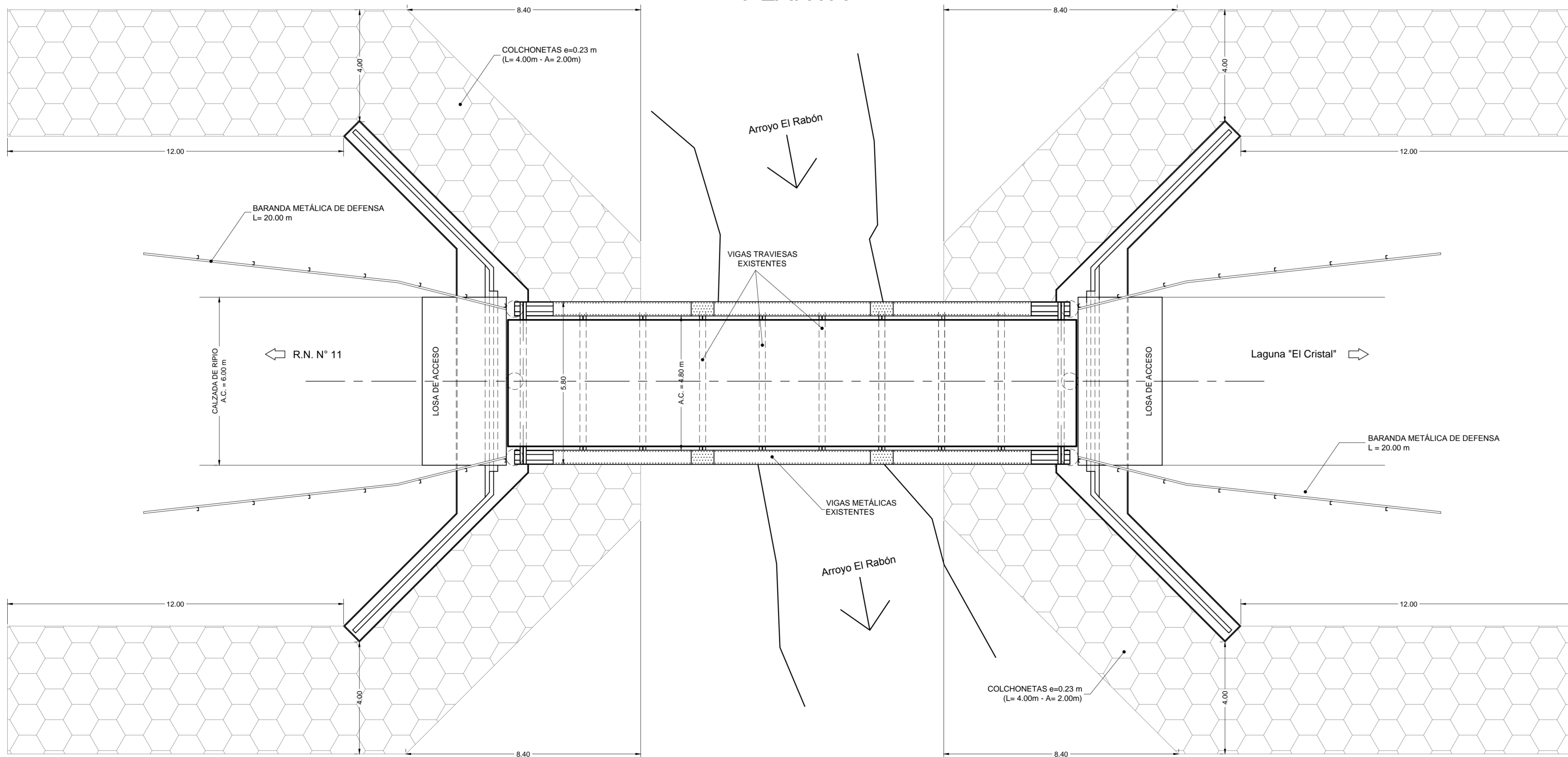




# VISTA LATERAL



# PLANTA



PROVINCIA DE SANTA FE  
**DIRECCIÓN PROVINCIAL DE VIALIDAD**  
 DIRECCIÓN DE ESTUDIOS Y PROYECTOS

**OBRA:** ACCESO A LAGUNA "EL CRISTAL"

PLANO N° 10778

ESCALA: 1:100

**TRAMO:** R.N. N° 11 - Laguna "El Cristal"  
 (Complejo Turístico)

PROYECTISTAS:  
 Ing. Civil DARÁN, Luis  
 Ing. Civil CANTARUTTI, Ariana  
 Ing. Civil SECO ERMÁCORA, F.

Plano base antecedente:  
 Ing. Civil DARÁN, Luis  
 Téc. CASTELLÓ, A.

FECHA:  
 JUNIO 2021

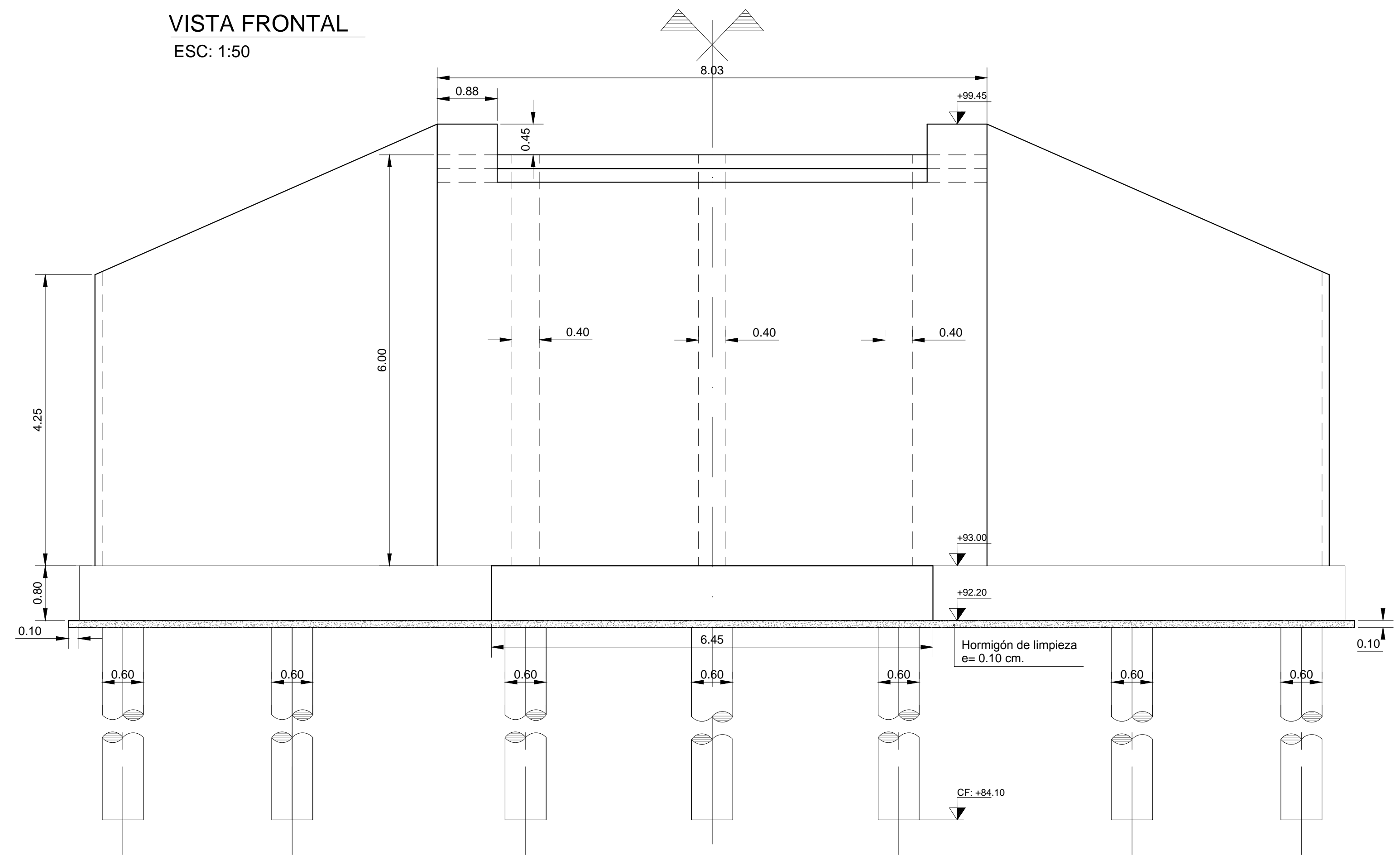
DIRECTOR GRAL:  
 Ing. Rec. Hid. CIAN, Carlos

DIBUJO:  
 Ing. Civil SECO ERMÁCORA, F.

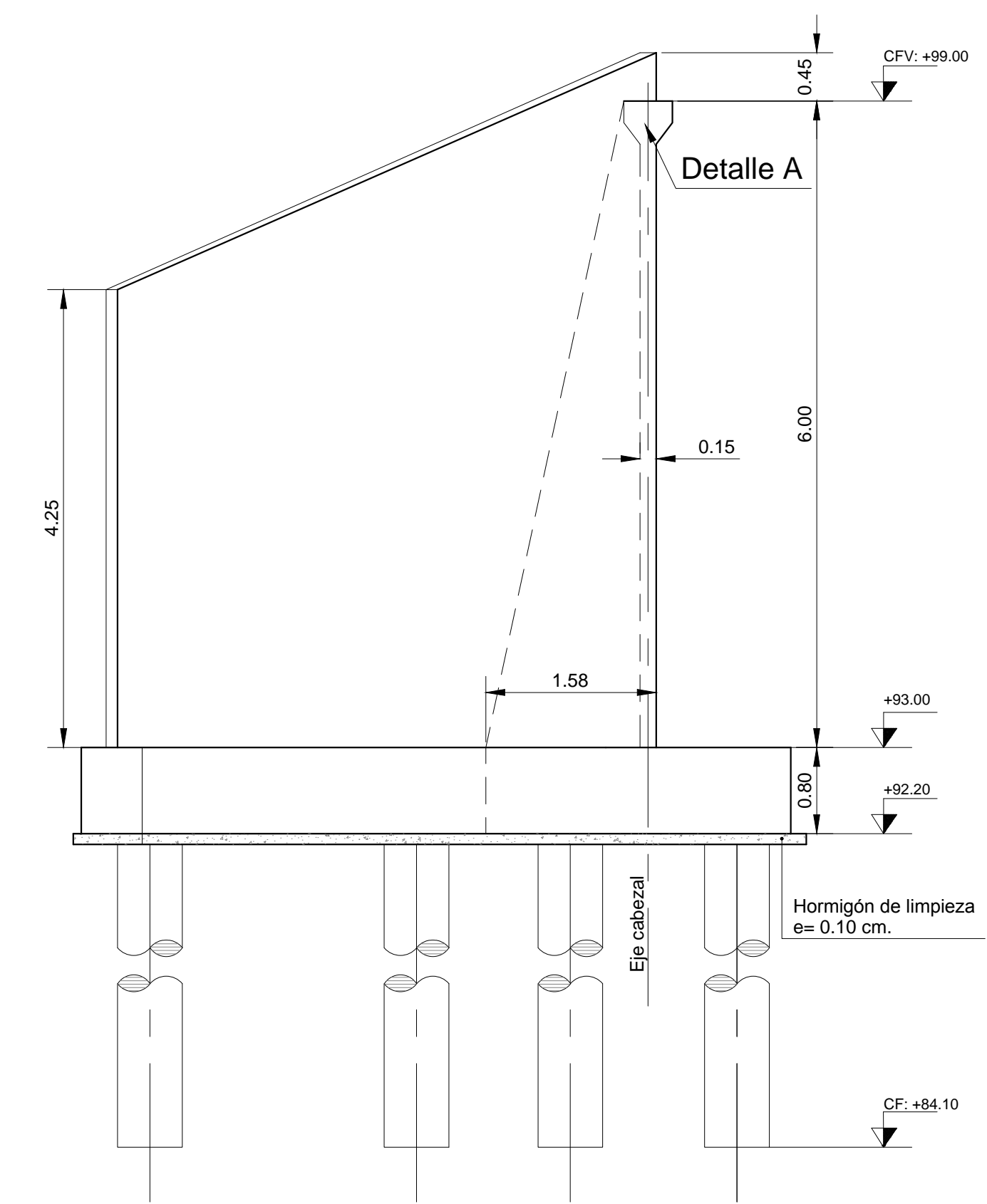
**PUENTE METÁLICO**  
 PROG.: 19+662.00

**PLANTA Y VISTA LATERAL**

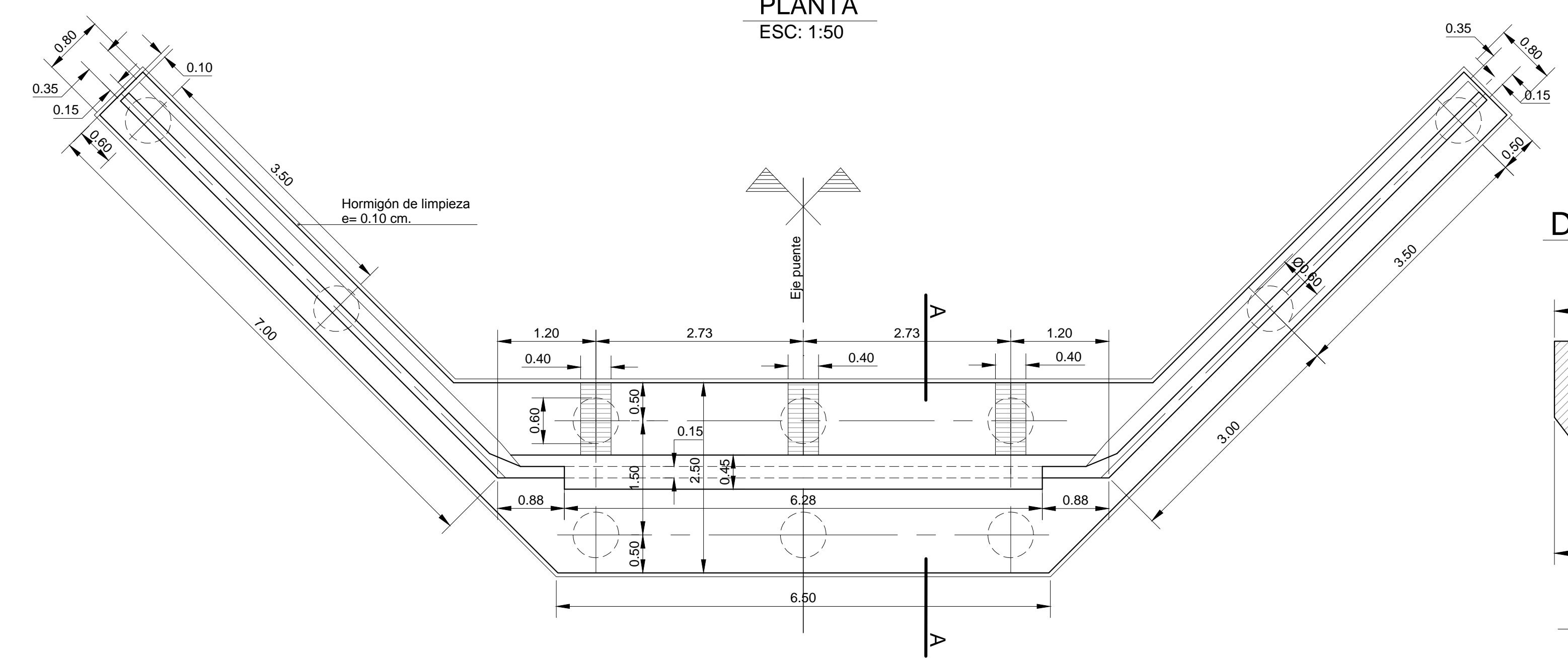
VISTA FRONTAL  
ESC: 1:50



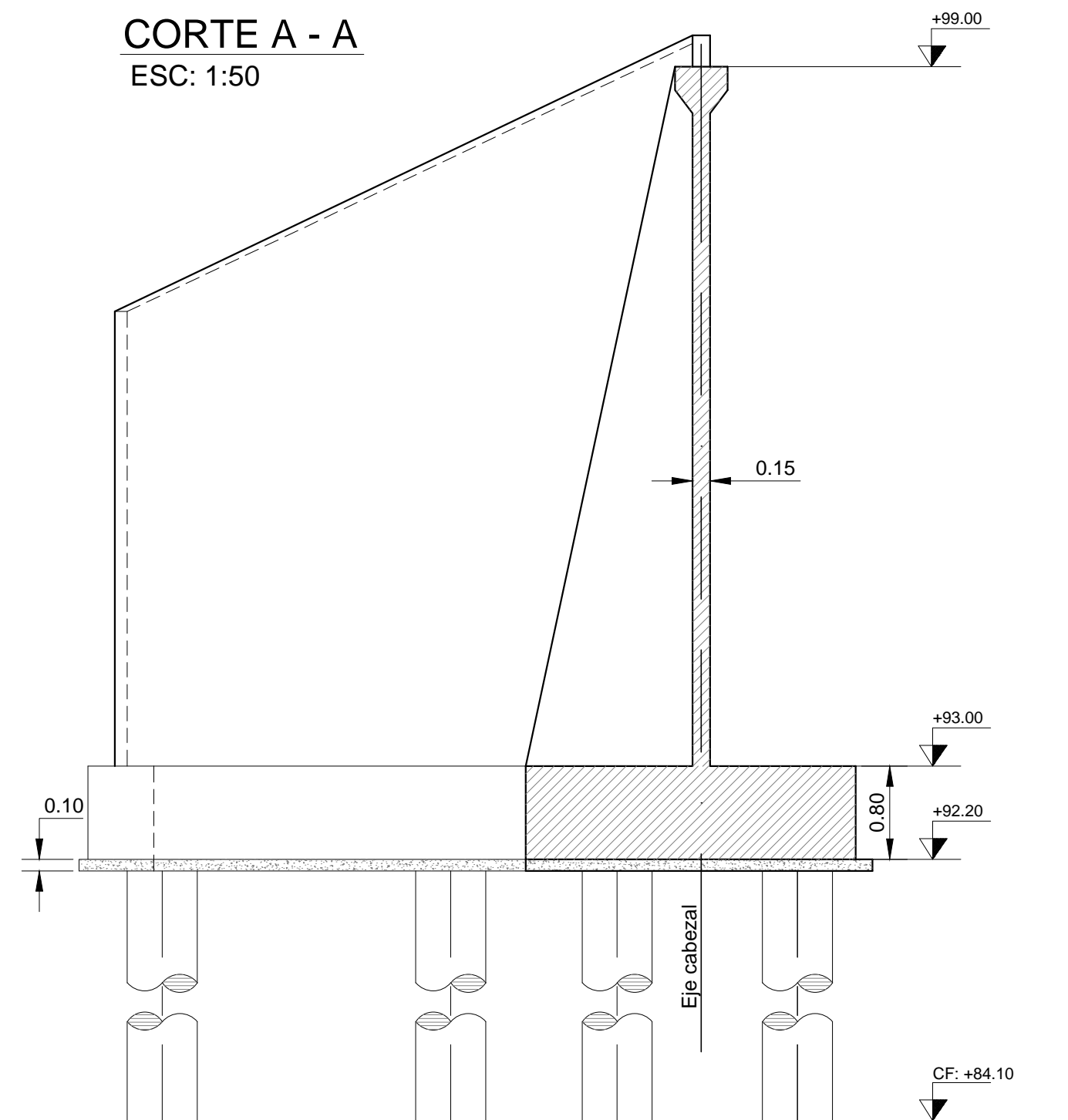
VISTA LATERAL  
ESC: 1:50



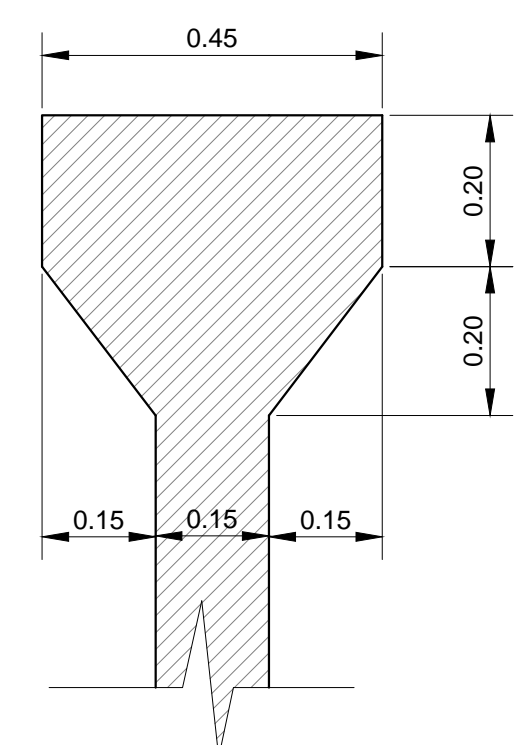
PLANTA  
ESC: 1:50



CORTE A - A  
ESC: 1:50



DETALLE A  
ESC: 1:10



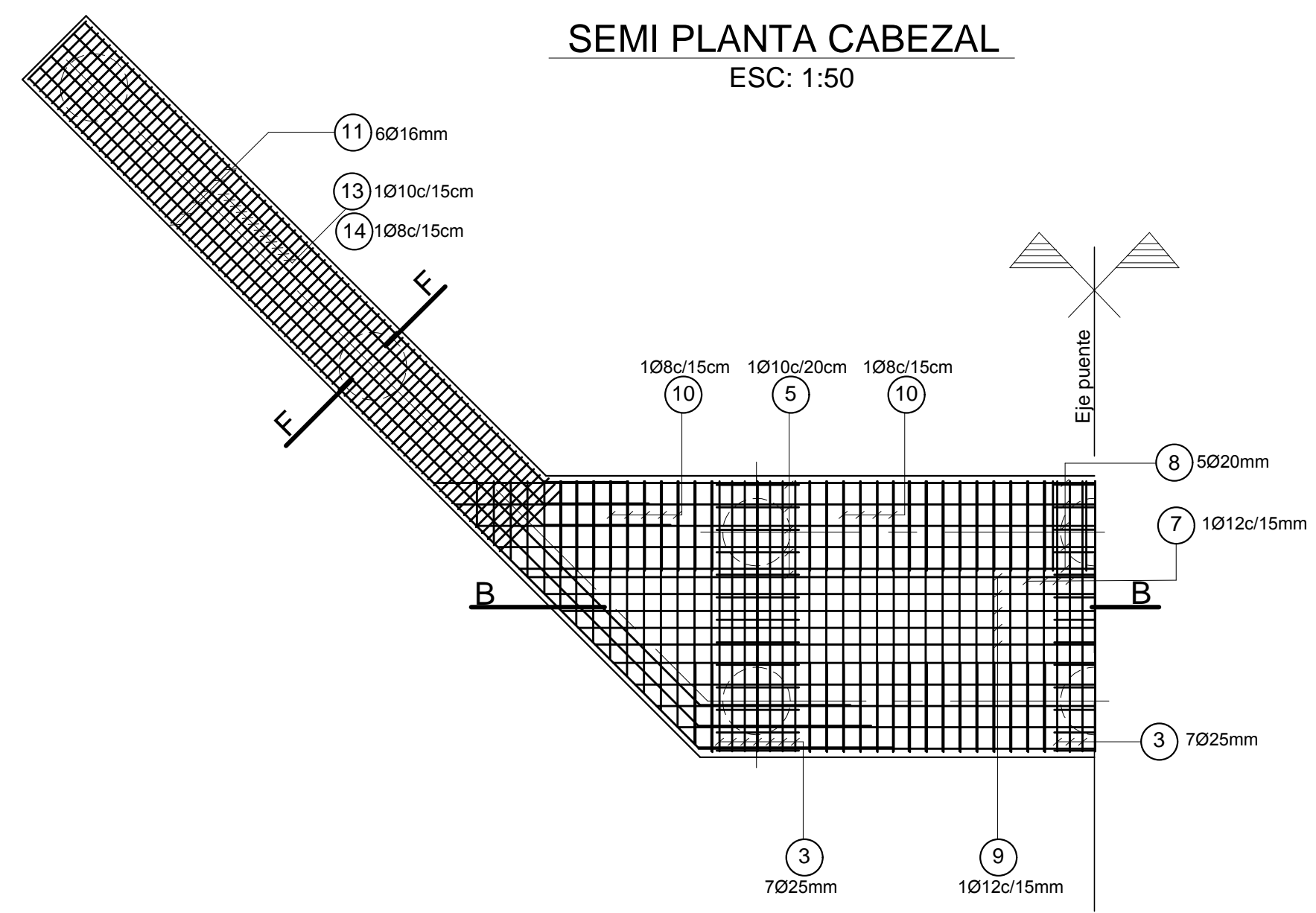
**MATERIALES** (s/CIRSOC 201- 2005)  
**HORMIGÓN** (con cemento ARS):  
 Para pilotes (con 380 Kg/m3 de cemento) ..... H-30  
 Para cabezales ..... H-30

**ACERO:**  
 ACERO TIPO III ADN - 420/500

**RECUBRIMIENTOS**  
 En Pilotes ..... 10 cm  
 En Cabezales ..... 5 cm  
 En Tabiques ..... 4 cm

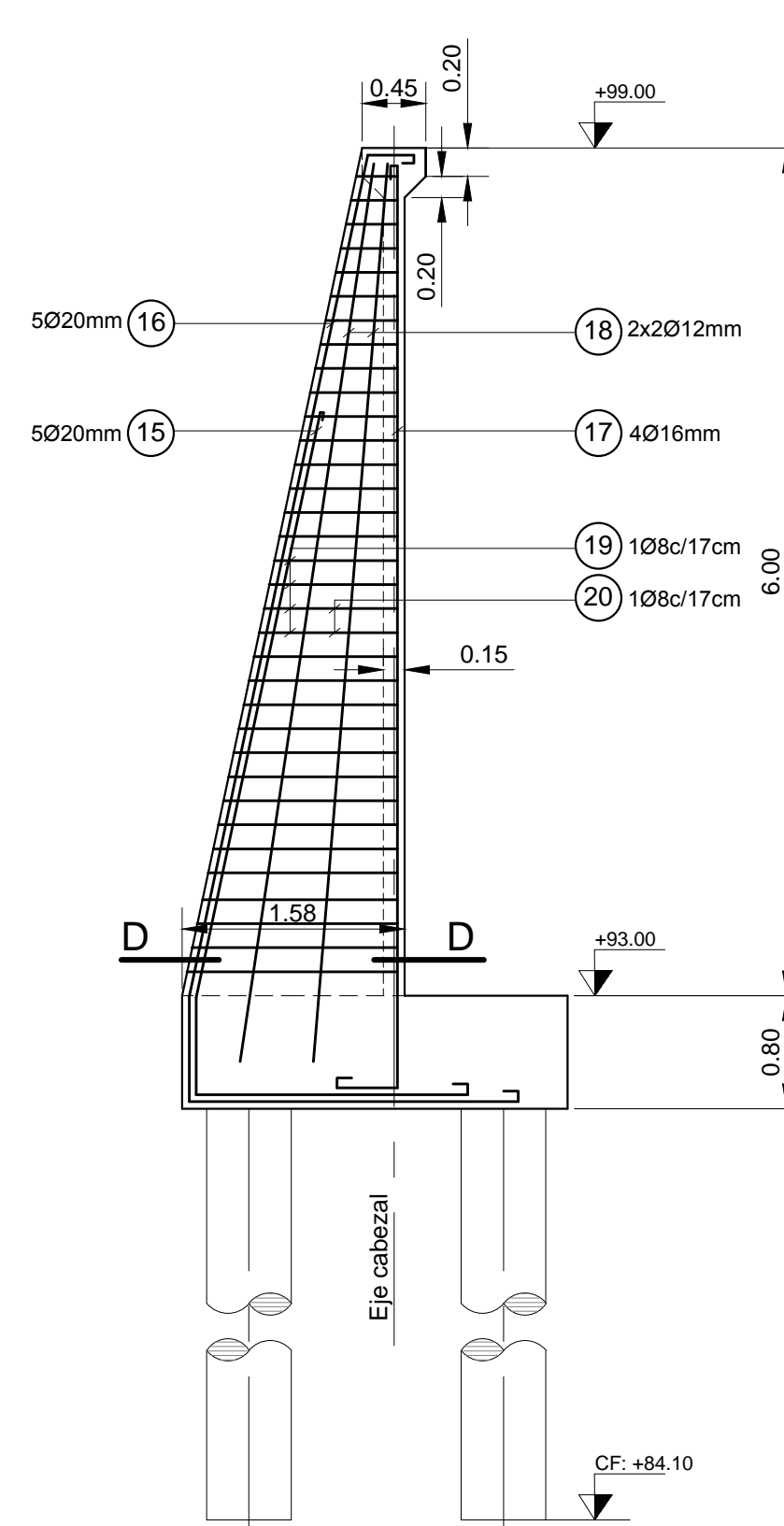
	PROVINCIA DE SANTA FE DIRECCIÓN PROVINCIAL DE VIALIDAD DIRECCIÓN DE ESTUDIOS Y PROYECTOS	
	PLANO N° <b>10779</b>	ESCALAS: INDICADAS
<b>OBRA: ACCESO A LAGUNA "EL CRISTAL"</b>		
TRAMO: R.N. N° 11 - Laguna "El Cristal" (Complejo Turístico)		
PROYECTISTAS: Ing. Civil DARÁN, Luis Ing. Civil CANTARUTTI, Ariana Ing. Civil SECO ERMACORA, Fernando		
Plano base Antecedente: Ing. Civil DARÁN, Luis Ing. Civil FERRANDO, Guillermo		
DIBUJO: Ing. Civil DARÁN, Luis CORONEL, Santos		
FECHA: JUNIO 2021	DIRECTOR: Ing. Rec. Hid. CIAN, Carlos	

**ESTRIBO PARA PUENTE METÁLICO**  
**GEOMETRÍA**



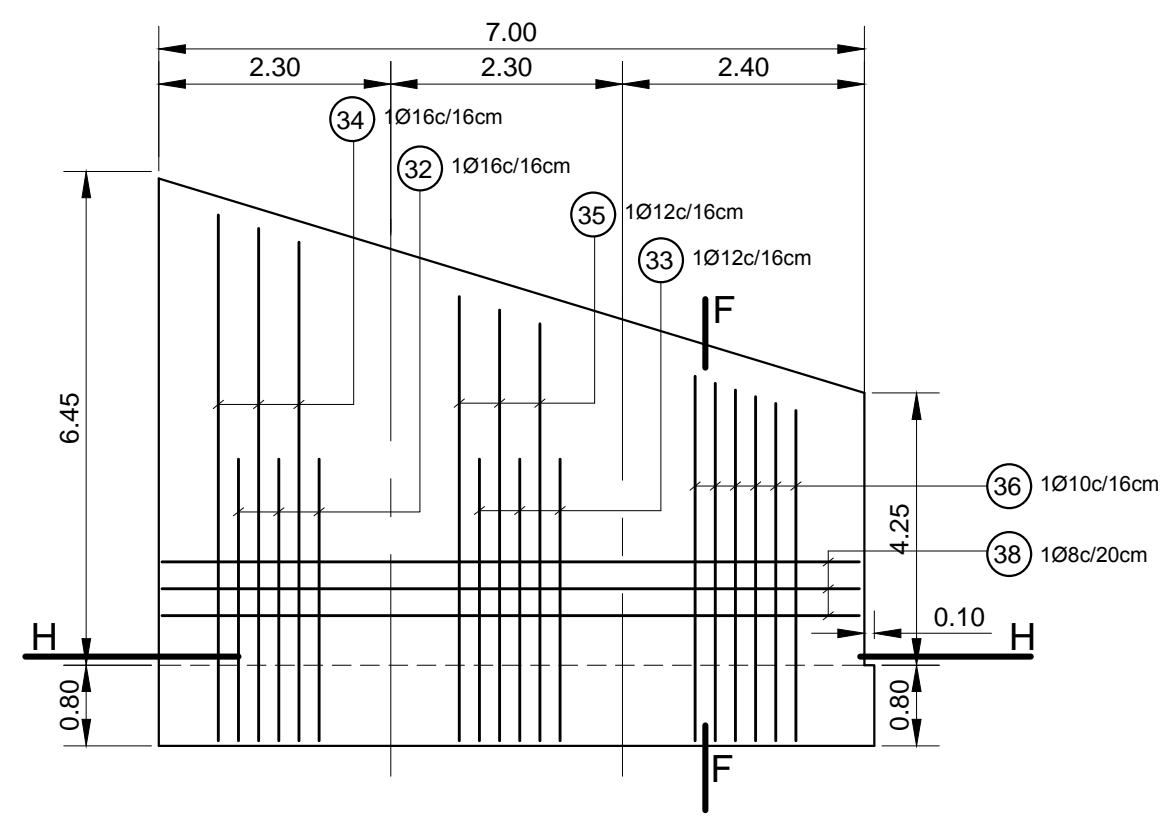
### DETALLE CONTRAFUERTE

ESC: 1:50



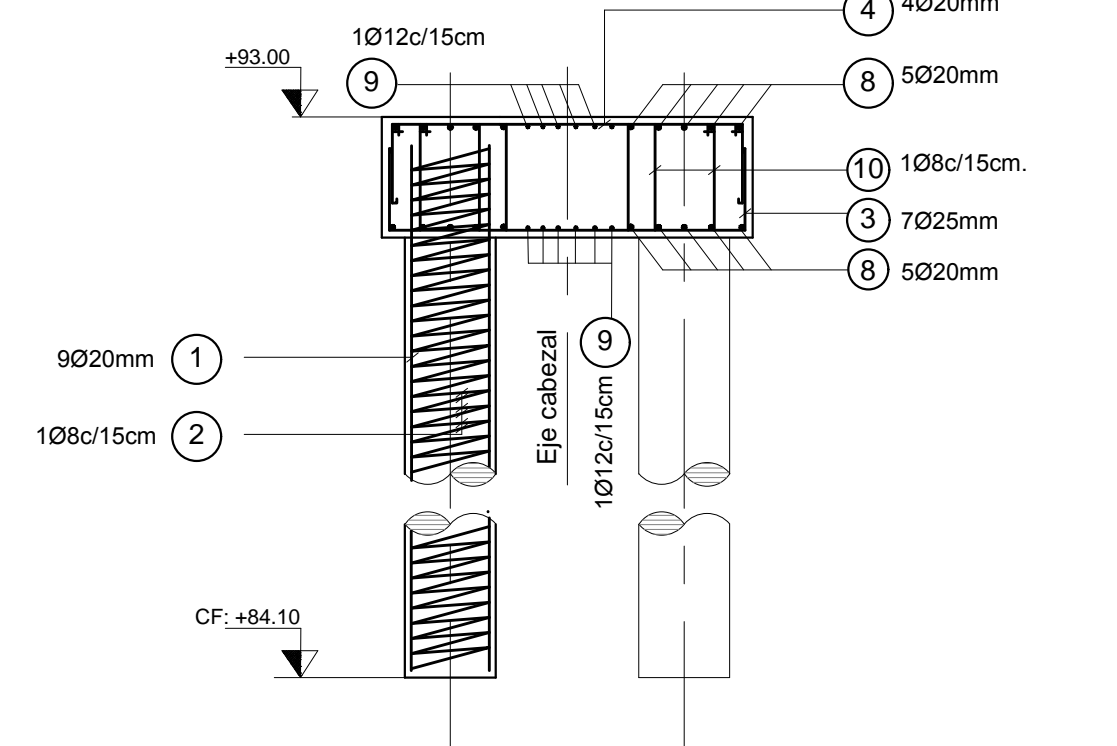
### ALAS LATERALES

ESC: 1:75



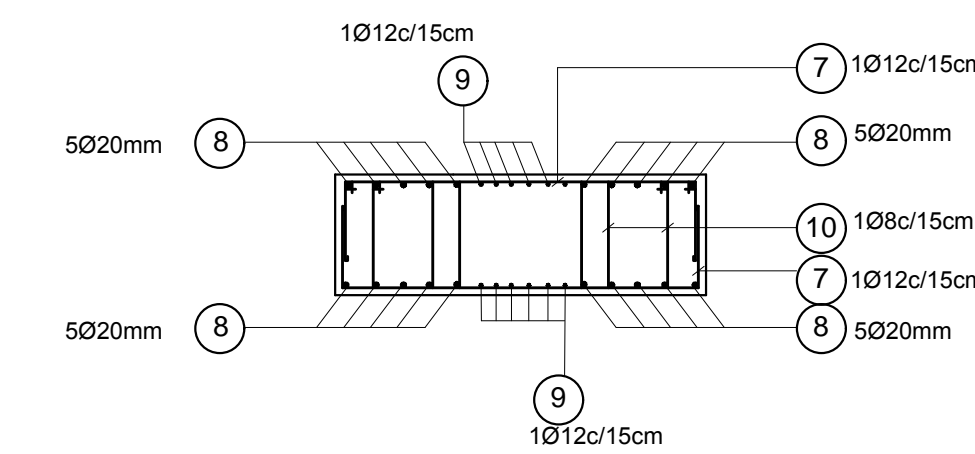
### CORTE A-A

ESC: 1:50



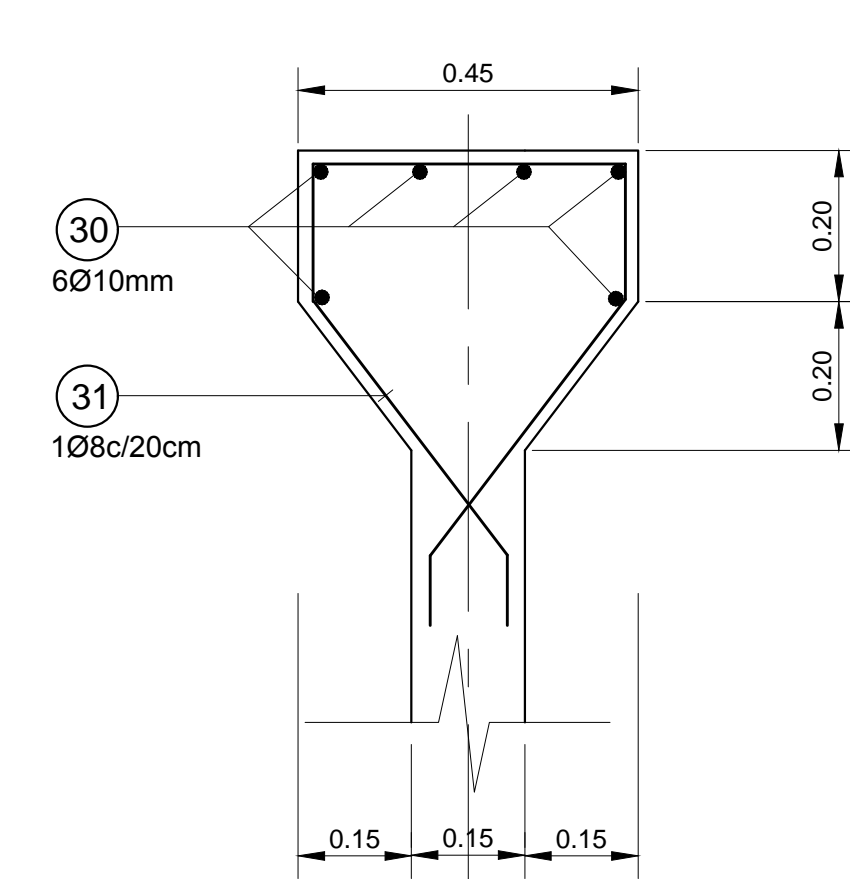
### CORTE C-C

ESC: 1:50



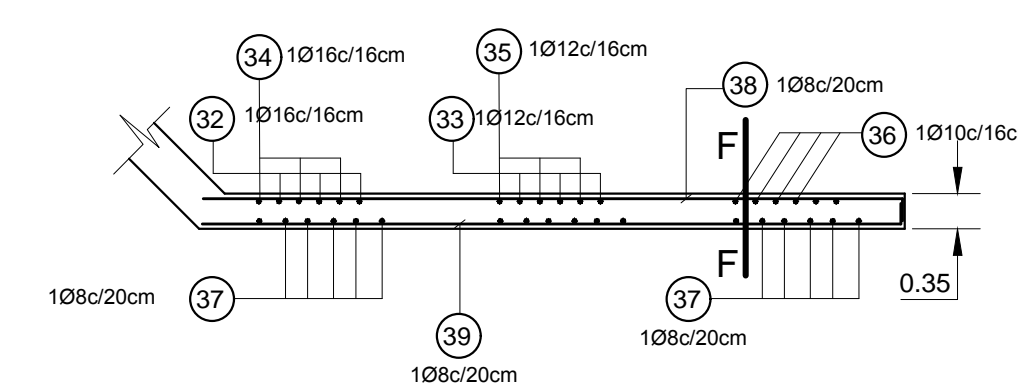
### CORTE G-G

ESC: 1:10



### CORTE H-H

ESC: 1:75



### PLANILLA DE DOBLADO DE HIERROS

CANTIDADES PARA 1 (UN) ESTRIBO  
NOTA: TODAS LAS MEDIDAS DEBEN VERIFICARSE ANTES DEL CORTE Y DOBLADO

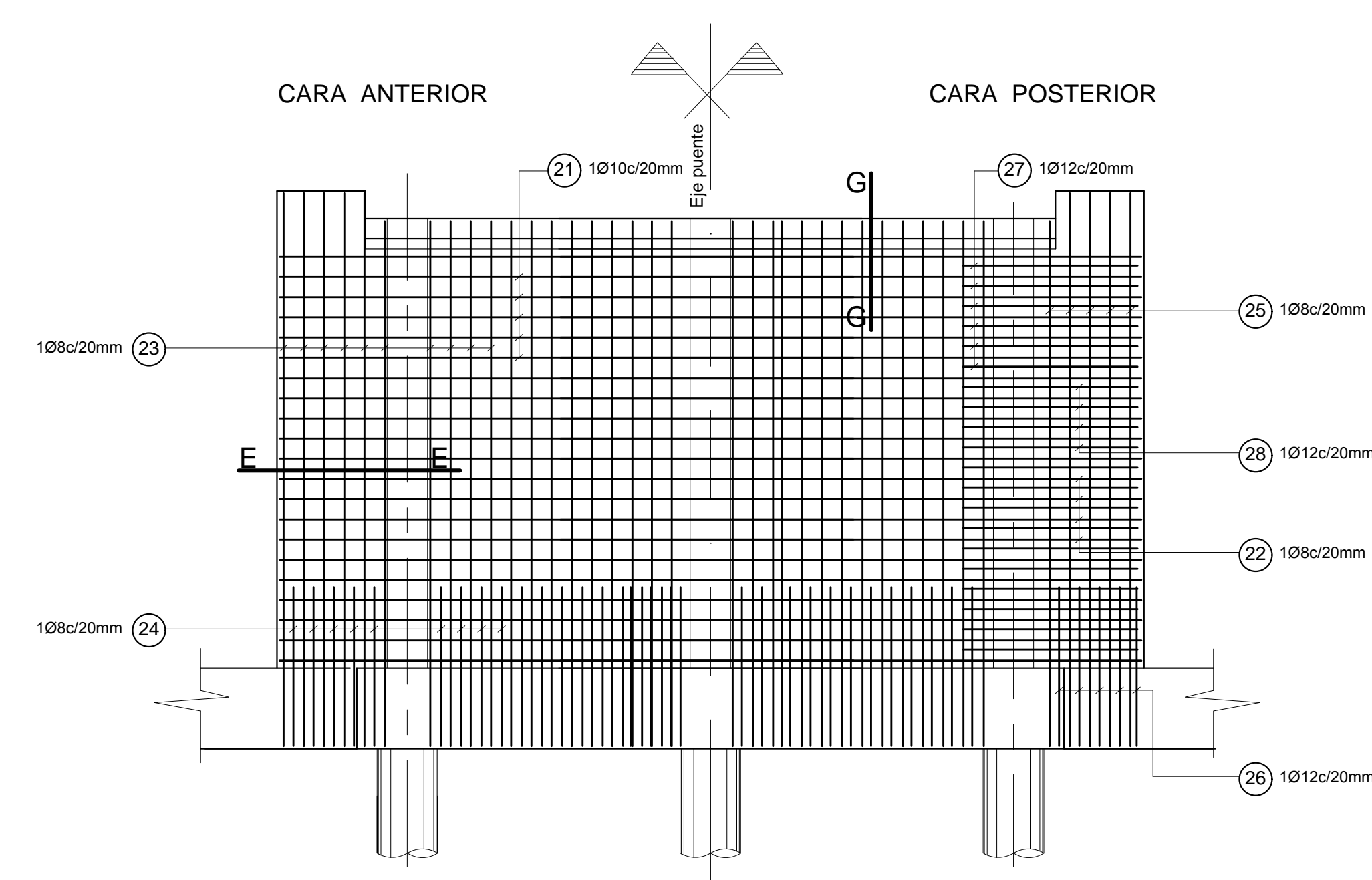
POS	Ø (mm)	FORMA	CANT. PARC.	Nº ELEM.	CANT TOTAL	LONG. CORTE (m)	LONG. TOTAL (m)	PESO (Kg)
1	20	9020mm	9	10	90	8,50	765,00	1889,55
2	8	108c/15cm	1	10	10	72,11	721,06	284,82
3	25	7025mm	28	1	28	4,20	117,60	452,76
4	20	4020mm	16	1	16	4,10	65,60	162,03
5	10	1012c/20cm	96	1	96	2,56	245,76	151,63
6	12	1012c/15cm	90	1	90	3,40	306,00	271,73
7	12	1012c/15cm	36	1	36	2,70	97,20	86,31
8	20	5020mm	20	1	20	18,00	360,00	889,20
9	12	1012c/15cm	10	1	10	21,40	214,00	190,03
10	8	108mmc/20cm	205	1	205	2,56	524,80	207,30
11	16	6016mm	12	2	24	8,15	195,80	309,05
12	16	2016mm	4	2	8	8,15	65,20	103,02
13	10	1011mmc/15cm	40	2	80	2,96	236,80	146,11
14	8	108mmc/15cm	40	2	80	2,06	164,80	65,10
15	20	5020mm	5	4	20	7,55	151,00	372,97
16	20	5020mm	5	4	20	9,80	196,00	484,12
17	16	4016mm	4	4	16	7,18	114,88	181,50
18	12	4016mm	4	4	16	6,83	109,28	172,66
19	8	108mmc/17cm	70	4	280	2,33	652,40	257,70
20	8	108mmc/17cm	35	4	140	1,16	162,40	64,15
21	10	1010mmc/20cm	30	1	30	8,50	255,00	157,34
22	8	108mmc/20cm	30	1	30	8,50	255,00	100,73
23	8	108mmc/20cm	33	1	33	7,15	235,95	93,20
24	8	108mmc/20cm	33	1	33	2,20	72,60	28,68

POS	Ø (mm)	FORMA	CANT. PARC.	Nº ELEM.	CANT TOTAL	LONG. CORTE (m)	LONG. TOTAL (m)	PESO (Kg)
25	8	108mmc/20cm	33	1	33	7,15	235,95	93,20
26	12	1012mmc/20cm	25	1	25	2,20	55,00	48,84
27	12	1012mmc/20cm	55	1	55	2,00	110,00	97,68
28	12	1012mmc/20cm	55	1	55	2,30	126,50	112,33
29	8	108mmc/20cm	55	1	55	1,60	88,00	34,76
30	10	6010mm	6	1	6	11,00	66,00	40,72
31	8	108mmc/20cm	52	1	52	1,61	83,72	33,07
32	16	1016mmc/16cm	14	2	28	4,75	133,00	210,14
33	12	1012mmc/16cm	14	2	28	4,75	133,00	118,10
34	16	1016mmc/16cm	14	2	28	6,80	190,40	300,83
35	12	1012mmc/16cm	14	2	28	6,05	169,40	150,43
36	10	1016mmc/16cm	15	2	30	5,25	157,50	97,18
37	8	108mmc/20cm	35	2	70	6,03	421,75	166,59
38	8	108mmc/20cm	33	2	66	7,60	501,60	198,13
38	8	108mmc/20cm	33	2	66	4,30	283,80	112,10
39	8	108mmc/20cm	33	2	66	7,70	508,20	200,74
39	8	108mmc/20cm	33	2	66	4,40	290,40	114,71

TOTAL PARA UN ESTRIBO = 9251,23  
 TOTAL PILOTES = 2174,37 Kg  
 TOTAL DINTEL, ALAS Y ESPALDAR = 7076,86 Kg

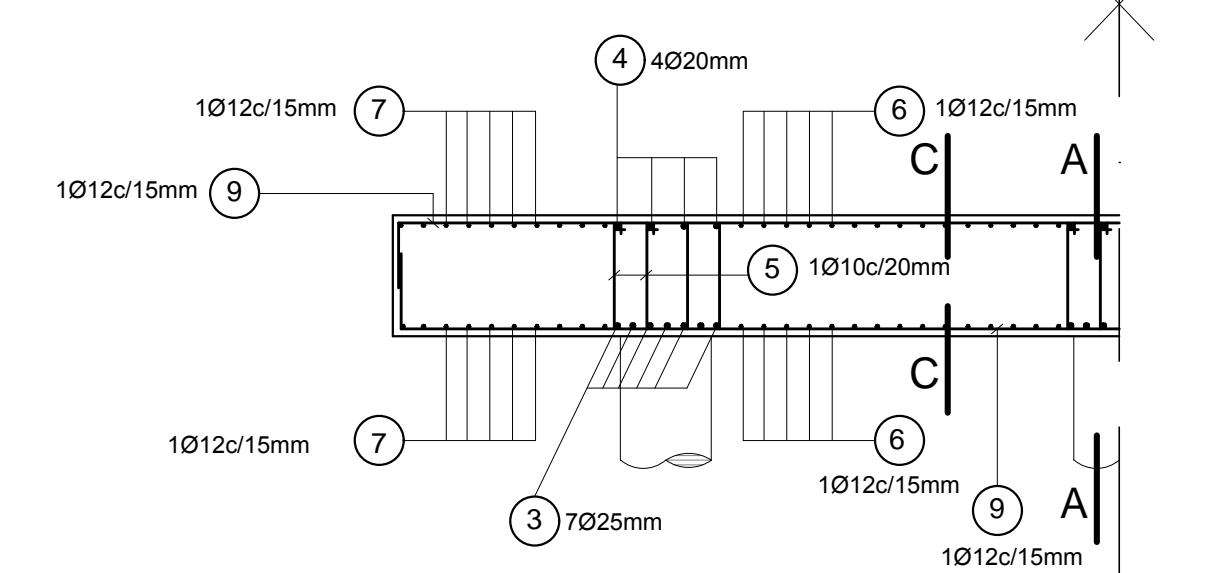
### VISTA DE FRENTE

ESC: 1:50



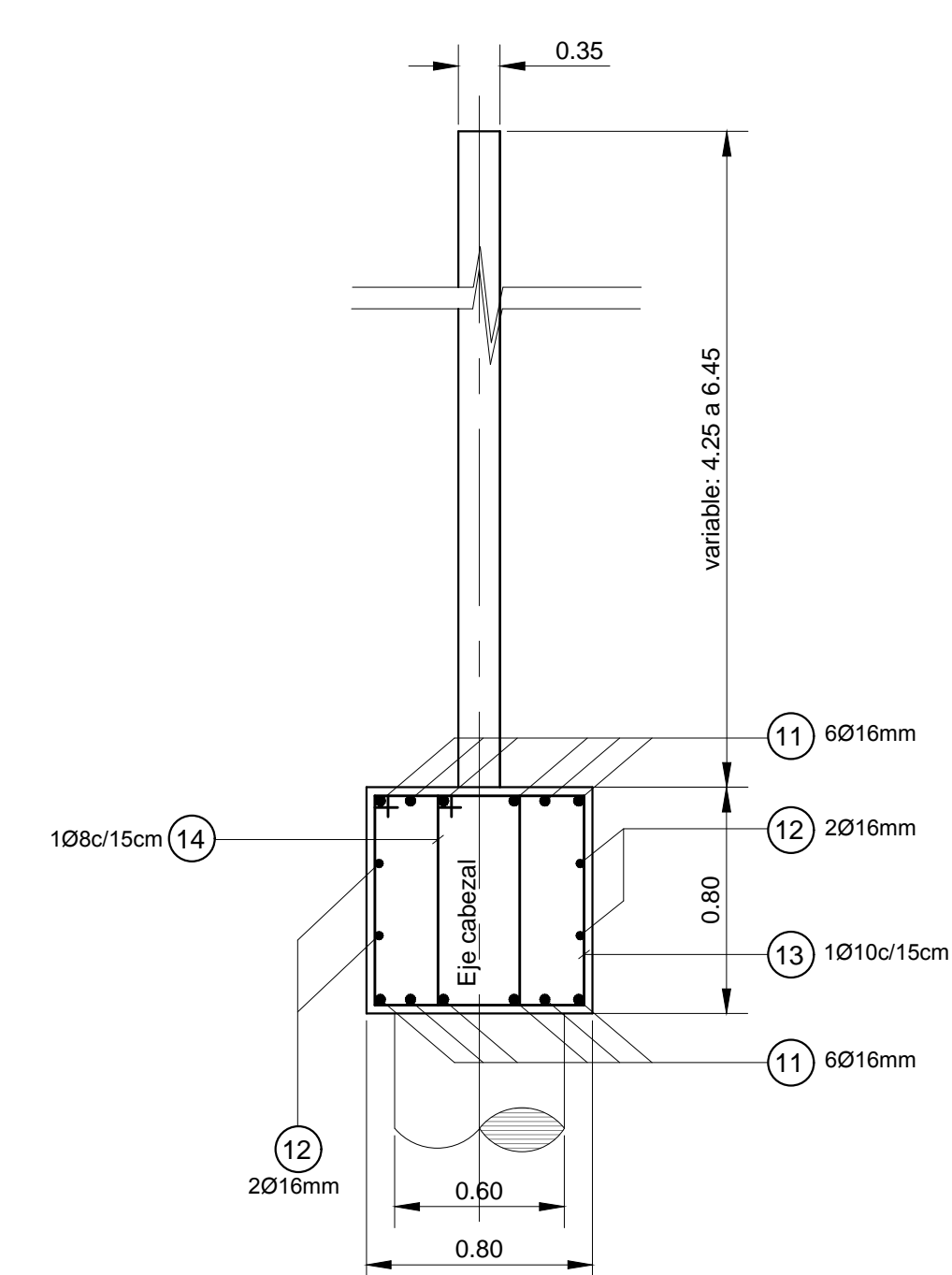
### CORTE B-B

ESC: 1:50



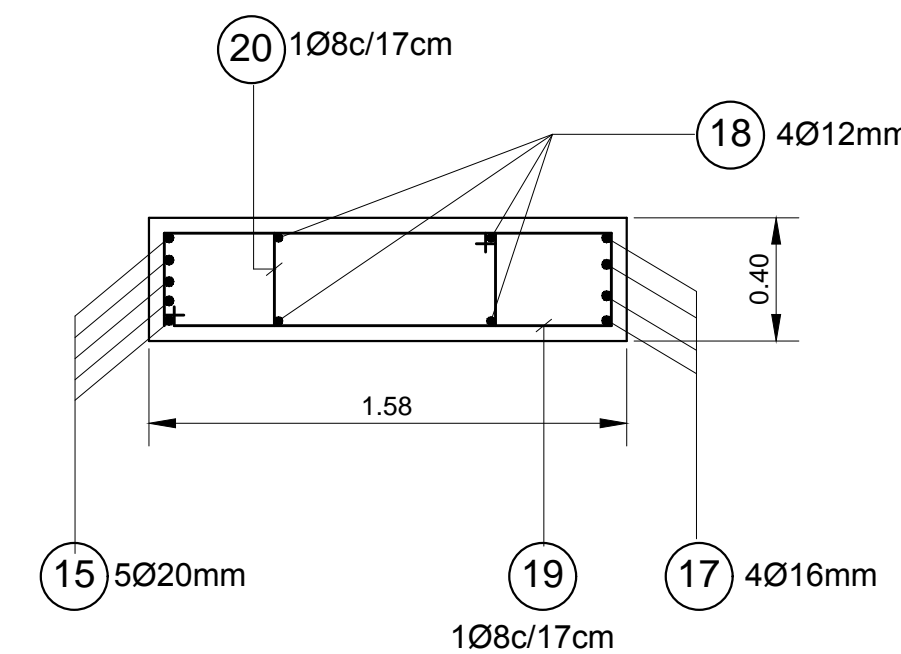
### CORTE F-F

ESC: 1:25



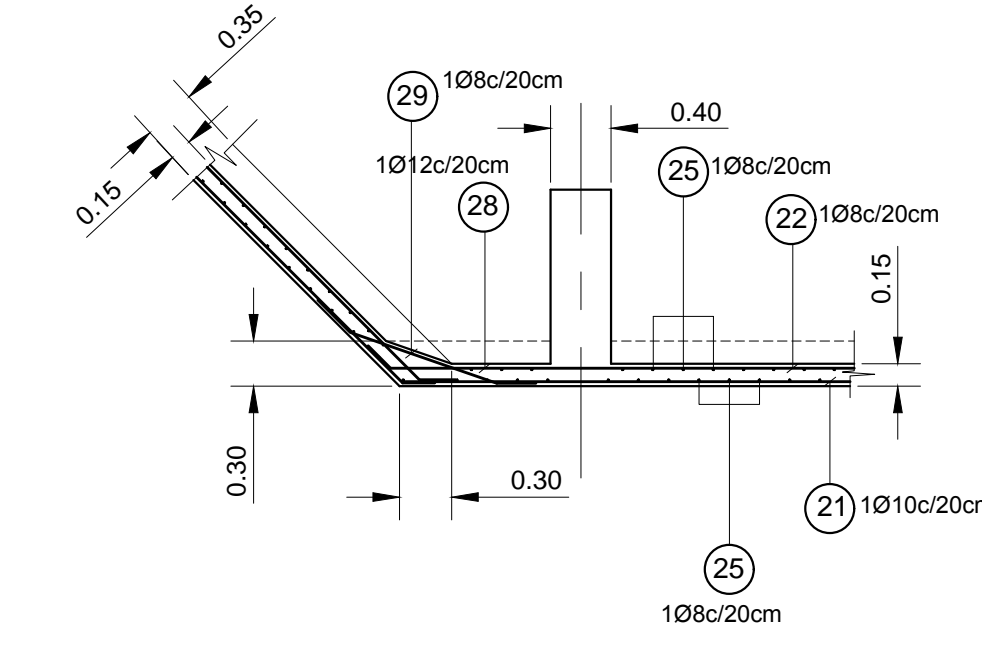
### CORTE D-D

ESC: 1:25



### CORTE E-E

ESC: 1:50



### MATERIALES (s/CIRSOC 201-2005)

HORMIGÓN (con cemento ARS):

Para pilotes (con 380 Kg/m3 de cemento) ..... H-30

Para cabezales ..... H-30

ACERO:

ACERO TIPO III ADN- 420/500

### RECUBRIMIENTOS

En Pilotes ..... 10 cm

En Cabezales ..... 5 cm

En Tabiques ..... 3 cm

**DPV** SANTA FE

PROVINCIA DE SANTA FE  
DIRECCIÓN PROVINCIAL DE VIALIDAD  
DIRECCIÓN DE ESTUDIOS Y PROYECTOS

PLANO Nº 10780

ESCALAS: INDICADAS

PROYECTISTAS:  
Ing. Civil DARÁN Luis  
Ing. Civil SANTARRETTI, Arturo  
Ing. Civil SECORRERÍA, Fernando

Plano Base Antecedente:  
Ing. Civil DARÁN Luis  
Ing. Civil FERRANDO, Guillermo

DIBUJÓ:  
Ing. Civil DARÁN Luis  
CORONEL, Sergio

OBRA: ACCESO A LAGUNA "EL CRISTAL"

TRAMO: R.N. Nº 11 - Laguna "El Cristal" (Complejo Turístico)

FECHA: JUNIO 2021

DIRECTOR:  
Ing. Rec. Hid. CIAN, Carlos

### ESTRIBO PARA PUENTE METÁLICO

ARMADURAS Y DOBLADO DE HIERROS