

Rosario, 11 de junio de 2026

Licitación Pública 06/2026**“CONSTRUCCIÓN, PROVISIÓN Y MONTAJE DE LAT 132KV, ESTACIÓN TRANSFORMADORA
132/33/13,2 KV-80 MVA Y NUEVOS VÍNCULOS EN MT PIÑERO”****CIRCULAR N°3 - CON CONSULTA**

Por este medio esta Unidad Ejecutora comunica a los oferentes de la Licitación Pública 06/2026 que se han recibido las consultas vinculadas al llamado, que se transcriben a continuación junto a sus respectivas respuestas.

Consulta N°1:

En relación con la licitación de referencia, solicitamos tengan a bien ratificar o rectificar lo indicado en el Artículo N.º 15 – Inscripciones y Capacidades de Contratación, donde se establece que los oferentes deberán estar inscriptos y habilitados en el Registro de Licitadores del Ministerio de Obras Públicas de la Provincia de Santa Fe.

Realizada la consulta ante dicho organismo, se nos informó que actualmente se encuentra en proceso de actualización normativa del Registro, y que próximamente se emitirán nuevas disposiciones vinculadas a los requisitos de inscripción y habilitación.

En virtud de ello, agradeceremos confirmar si el requisito establecido en el mencionado artículo continúa vigente y será exigible para la presente licitación, o si corresponde considerar alguna excepción o criterio alternativo de acreditación.

Respuesta N°1:

Respondido en Circular Aclaratoria N° 2.

Consulta N°2:

Nos dirigimos a ustedes en relación a la licitación de referencia solicitando una prórroga de como mínimo 20 días en el plazo de presentación de la oferta.

El motivo de este pedido es que dada la magnitud y complejidad de la obra muchos proveedores ya comunicaron que no van a llegar a cotizar en el tiempo establecido.

Además solicitamos confirmación de la fecha y horario de la visita de obra obligatoria para esta licitación.

Respuesta N°2:

Respondido en Circular Aclaratoria N° 1.

Consulta N°3:

Nos dirigimos a ustedes en nombre de (...) con el fin de solicitar formalmente una prórroga de 30 días para la fecha de apertura de la oferta. Esta solicitud responde a la necesidad de profundizar en el análisis técnico requerido para el proyecto.

Respuesta N°3:

Respondido en Circular Aclaratoria N° 1.

Consulta N°4:

- 1- Nos dirigimos a ustedes en relación con la Licitación 06/26, a fin de solicitar tengan a bien considerar una prórroga del plazo establecido para la presentación de ofertas. La presente solicitud obedece a la necesidad de contar con un plazo adicional que nos permita profundizar el análisis técnico, económico y operativo de la documentación licitatoria, así como evaluar adecuadamente las distintas alternativas que garanticen la formulación de una propuesta integral, competitiva y ajustada a los requerimientos establecidos por ese organismo. Entendemos que una extensión razonable del plazo contribuirá a mejorar la calidad de las ofertas presentadas, favoreciendo una evaluación más amplia de soluciones y condiciones que resulten beneficiosas para los objetivos perseguidos por la contratación. Por lo expuesto, solicitamos se considere otorgar una prórroga para la presentación de ofertas, quedando a disposición para brindar cualquier información adicional que estimen necesaria.
- 2- Por otra parte, solicitamos los planos de fundaciones de la línea externa de alta tensión y de las estructuras de soporte de la nueva estación transformadora. Esto obedece a la necesidad de establecer su forma constructiva para la asignación de recursos humanos, maquinaria e insumos, así como también la estimación de desperdicios y el cómputo de las armaduras metálicas.

Respuesta N°4:

- 1- Respondido en Circular Aclaratoria N° 1.
- 2- El pliego no posee planos de detalles de las fundaciones. Los mismos los debe confeccionar la contratista. Esto está incluido en el itemizado de la obra en los Rubros D de cada parte del pliego (LAT, ET y salidas en MT). Se aclara que al no tener estudio de suelo, se consideraron fundaciones directas tipo zapata para la LAT. En el pliego y en la planilla de presupuesto oficial figuran las cuantías de hormigón y acero para cada tipo de estructura. Para las estructuras de playa, en el ítem 9 rubro A parte 11, están todas las bases con sus volúmenes de hormigón. También se consideraron fundaciones directas.

Consulta N°5:

Nos dirigimos a ustedes en relación con la Licitación 06/26, con el propósito de solicitar aclaración respecto al aeródromo detectado en coordenadas 33° 4'6.33"S; 60°39'48.49"O; sobre la traza de la LAT. En la página 574 del documento PLIEGO LAT y ET Piñero.pdf se encuentra un cartel con el texto:

"Se debe notificar y solicitar a quien corresponda que se cambie la ubicación o la orientación del aeródromo privado ALVEAR SRL. Ya que está generando restricciones en la vía pública".

¿A quién corresponde cambiar la ubicación o la orientación del aeródromo? ¿Cuenta el mismo con habilitación de la ANAC? ¿Solicita su administración que se proyecte la línea y ejecute la obra considerando que el aeródromo no seguirá interfiriendo?

Respuesta N°5:

El aeródromo motivo de esta consulta pertenece a una empresa privada que ofrece servicios para el Agro. El mismo se encuentra en los registros de la ANAC.

Consulta N°6:

- 1- Por medio de la presente solicitamos se adjunte a la licitación de referencia los tipos constructivos y detalles constructivos para la obra mencionada. Tal documentación complementaria se solicita porque en dicho pliego está la planimetría general y planos orientativos.
- 2- Por otro lado solicitamos visita de obra con los proyectistas los mismo y saber si existe la posibilidad de una prórroga de la misma ya que varios proveedores nos la solicitan.

Respuesta N°6:

- 1- El pliego no posee planos de detalles, Los mismos los debe confeccionar la contratista. Esto está incluido en el itemizado de la obra en los rubros D de cada parte del pliego (LAT, ET y salidas en MT). Se aclara que la presente ET no difiere en diseño y tipos constructivos a las últimas ET intemperie licitadas por EPE
- 2- Se estableció visita al predio para el día viernes 12/06 como fue notificado en la publicación del llamado. Asimismo, respecto de los plazos, se respondió en Circular Aclaratoria N° 1.

Consulta N° 7:

1. Se deben proveer dos UCB para bco. de cap. en 33kV (ítem B40.d), pero en unifilar solo hay alimentadores (x7) ◊VALIDAR.
2. En las celdas de 13,2kV no se pide UCB, sin embargo, se indica en unifilar.
3. Se expresa que las celdas de Bco. de Cap. de 13,2kV deben tratarse como las de alimentadores, en unifilar no hay capacitores en 13,2 kV.

Respuesta N°7:

- 1- Las celdas de compensación capacitiva en 13.2kV deben ser provistas con su correspondiente IED con funciones de protección y control de bahía. Estos IEDs estarán montados en las propias celdas. Las celdas de compensación capacitiva se conectarán aguas abajo del seccionador de salida en 13.2kV del transformador de potencia (al igual que el reactor creador de neutro artificial), por lo que no se incluyeron en el unifilar de celdas de 13.2kV, el cual solo contempla los distribuidores. En el ítem B40.d (en lo que respecta a celdas de compensación) se pide solamente pulsadores de comando, luces de señalización y selectoras, dado que las protecciones + unidad de bahía estarán montadas en las propias celdas.
- 2- En las celdas de 13,2 kV se incluye la provisión de unidad de control de bahia. En el anexo A-2 "ETP para celdas primarias 13,2 kV" apartado 5 (pag. 254) podrán encontrar información al respecto. Las PDTG de dichos relés se encuentran dentro del apartado "PDTG Protección y Control".
- 3- Las celdas de compensación capacitiva se conectarán aguas abajo del seccionador de salida en 13.2kV del transformador de potencia. Adjunto Unifilar 132 corregido.

Consulta N° 8:

1. Con respecto a la presentación de ofertas cabe la siguiente consulta: el pliego fue hecho por EPE y siguiendo sus propios lineamientos en cuanto al formato de presentación. Ésta difiere de la que solicita el organismo licitante. Entonces no hay compatibilidad entre ambas y la planilla de oferta difiere en cuanto a que para la EPE se cotiza con precio de venta sin IVA, en cambio para esta licitación la UEI pide precio final IVA incluido. Qué formato debemos adoptar.
2. Siguiendo el mismo lineamiento EPE tiene un formato de unitarios diferente al de UEI. Cuál será el aceptado?
3. En la documentación del pliego, la EPE establece un cronograma de certificación al que hay que adherir pero esto no sucede con la licitaciones de UEI. Cuál es el criterio a adoptar ya que la UEI solicita plan de trabajos y Curva de Inversión?
4. En los planos se hace referencia al desmantelamiento de un tramo de línea pero en la planilla itemizada no se encontró el ítem correspondiente. Pueden indicar cuál es?

Respuesta N°8:

1. Se cotizará precio final IVA Incluido.
2. El monto unitario de cada ítem de la oferta estará expresado como precio unitario IVA incluido.

Se adjuntan las Planillas de Cotización Rev 01 con el formato a presentar.

3. La oferente deberá presentar Plan de Trabajos y Curva de Inversión, que deberá respetar como mínimo , o superar en ritmo de obra, las pautas del cronograma de certificación de EPE.

Consulta N° 9:

En relación con la Licitación Pública N° 06/2026 — "Construcción, provisión y montaje de LAT 132 kV, Estación Transformadora 132/33/13,2 kV-80 MVA y nuevos vínculos en MT, Piñero" — y en particular respecto de la Respuesta N°3 de la Circular N°1 — Con Consulta de fecha 09 de junio de 2026, nos permitimos formular la siguiente consulta:

En dicha respuesta, esa Unidad Ejecutora establece que, en caso de presentación mediante Unión Transitoria, "cada empresa debe acreditar al menos uno de los requisitos solicitados como antecedentes", exigiendo que la totalidad de los antecedentes requeridos se cumplieren de manera distribuida entre todas las empresas asociadas.

Sin embargo, el Decreto N° DEC-2026-00001173-APPSF-PE del Poder Ejecutivo Provincial, de fecha 8 de junio de 2026, aprobó el nuevo Reglamento del Registro de Licitadores del Ministerio de Obras Públicas, cuyo Anexo (DO-2026-00116438-APPSF-PE#MGelP) contiene el Reglamento General.

A su vez, mediante la Resolución N° RES-2026-00000458-APPSF-PE#MOP, también de fecha 8 de junio de 2026, se aprobó la nueva Norma Interna del Registro de Licitadores — Texto Ordenado (DO-2026 00020498-APPSF-PE#MOP), cuyo Artículo 11 — "Clasificación de las obras para antecedentes" — establece textualmente, en su párrafo pertinente a Uniones Transitorias: "En el caso de inscriptos que se presenten transitoriamente asociados para contratar una obra, los antecedentes en la especialidad requerida podrán ser cubiertos por una de las empresas integrantes."

Dicha disposición normativa admite la posibilidad de que, en el marco de una asociación transitoria, los antecedentes en la especialidad requerida sean cubiertos por una de las empresas integrantes, de modo tal que, acreditado el antecedente exigido por al menos una de ellas, la UT en su conjunto quedaría habilitada en lo que respecta a dicho requisito, sin necesidad de que cada integrante lo demuestre de manera individual.

Se advierte, en consecuencia, una contradicción entre el criterio adoptado en la Respuesta N°3 de la Circular N°1 y la normativa provincial vigente, toda vez que tanto el Decreto como la Resolución Ministerial citados fueron dictados el día 8 de junio de 2026.

En virtud de lo expuesto, y considerando que el criterio adoptado en la Respuesta N°3 podría no resultar consistente con el régimen recientemente aprobado por el Decreto N° 1173/26 del Poder Ejecutivo Provincial y la Resolución N° 458/26 del Ministerio de Obras Públicas, solicitamos que esa Unidad Ejecutora proceda a revisar la exigencia de acreditación individual de antecedentes por parte de cada integrante de la UT.

Respuesta N°9:

Vista la consulta formulada sobre la acreditación de antecedentes solicitados en caso de presentaciones realizadas a través de la conformación de Uniones Transitorias de Empresa, cumplimos en informar que sin perjuicio del dictado del Decreto 1173/2026y la Resolución 458/26 dictada por el Ministerio de Obras Públicas en la que se establece un nuevo

reglamento para el funcionamiento del Registro de licitadores del Ministerio de Obras Públicas y como bien se manifiesta en su escrito de presentación la aprobación de una **“NORMA INTERNA DEL REGISTRO DE LICITADORES”** nada obsta como en este caso, que la jurisdicción licitante establezca requisitos adicionales, que no perforen la base normativa general, siendo el Pliego Licitatorio, tal cual lo entiende pacífica doctrina y jurisprudencia, un verdadero reglamento autónomo.

Que no escapa a vuestro conocimiento la importancia de la obra a licitarse, siendo necesario una capacidad técnica y económica que vaya en consonancia con la obra proyectada, para el efectivo cumplimiento del fin público perseguido.

Que asimismo surge de la propia lectura del extracto de la Resolución citada, que el mismo se aplica en el ámbito interno del Ministerio de Obras Públicas y sus contrataciones, más precisamente al funcionamiento del Registro de Licitadores que depende de dicho Ministerio, siendo por lo demás la ley 5188 y su decreto reglamentario la que establece el marco normativo en el ámbito de las obras públicas a nivel provincial, estableciendo el artículo 6 del Decreto 5119/83 establece como requisitos mínimos que deben contener los pliegos de condiciones particulares, entre otros requisitos los incs 14- Sección o Secciones del Registro de Licitadores donde debe estar Inscripto el Proponente. 15- Cualquier otra cláusula complementaria que tenga por objeto establecer condiciones de contratación.

Consulta N° 10:

- 1- El anticipo financiero de muy bajo porcentaje (5%) para una obra de tan corto plazo y con una demanda de dinero tan importante por el volumen de compra de materiales (sobre todo por la incidencia de importaciones). Se consulta si el mismo se puede reevaluar el anticipo en una cantidad más significativa o bien si se puede establecer alguna forma de certificación parcial de acopios desde la misma orden de compra, que es cuando se eroga una parte muy importante del costo total de adquisición.
- 2- El registro de licitadores de la provincia nos manifiesta que actualmente tiene gran carga de trabajo. Nos indican por teléfono que debido a ello se les dificulta emitir el certificado habilitante actualizado antes de la fecha de licitación. Por otra parte, nos informan que en pocos días, los certificados habilitantes serán obsoletos, ya que cambiará el sistema y no se requerirán más su presentación en las licitaciones. Por ello, se consulta si las empresas pueden participar de la licitación acreditando el comunicado de capacidad de contratación vigente, a pesar de no tener un certificado habilitante para contratar actualizado.
- 3- Respecto de los datos a garantizar, en dos lugares el pliego figura la misma PDTG del transformador de potencia de 40 MVA. Estimo que es un error y no hay que completar nada sobre eso, porque en el alcance del pliego sólo habla de montaje y aclara que EPE lo provee y entrega en la ET. Indicar si no presentamos nada al respecto, o cómo proceder con esta planilla.

Respuesta N° 10:

1- No.

Se mantienen las condiciones establecidas en el pliego.

2- Al respecto se deberá cumplimentar con los siguientes artículos: Artículo N°15 (modificado por Circular Sin Consulta N° 2) y Artículo N°23

Obra:

Expediente N°:

Piego N°:

Contratista:

| | | |
|-------------|--------|--|
| PRESUPUESTO | FECHA: | |
|-------------|--------|--|

| |
|---|
| OBRA: NUEVA ESTACIÓN TRANSFORMADORA 132/33/13,2 kV "PIÑERO" |
|---|

| | | |
|--|--|--------|
| PARTE I: PROVISIÓN Y MONTAJE DE NUEVA LAT 132 KV | | |
| SUBTOTAL RUBRO A | | \$0,00 |
| SUBTOTAL RUBRO B | | \$0,00 |
| SUBTOTAL RUBRO C | | \$0,00 |
| SUBTOTAL RUBRO D | | \$0,00 |
| TOTAL IVA INCLUIDO | | \$0,00 |

| | | |
|--|--|--------|
| PARTE II: PROVISIÓN Y MONTAJE DE NUEVA ESTACION TRANSFORMADORA 2x40 MVA - 132/33/13,2 kV | | |
| SUBTOTAL RUBRO A | | \$0,00 |
| SUBTOTAL RUBRO B | | \$0,00 |
| SUBTOTAL RUBRO C | | \$0,00 |
| SUBTOTAL RUBRO D | | \$0,00 |
| TOTAL IVA INCLUIDO | | \$0,00 |

| | | |
|--|--|--------|
| PARTE III: PROVISIÓN Y MONTAJE NUEVA SALIDA 33 KV Y ADECUACIÓN POR INTERFERENCIAS CON LAT 132 KV | | |
| SUBTOTAL RUBRO A | | \$0,00 |
| SUBTOTAL RUBRO B | | \$0,00 |
| TOTAL IVA INCLUIDO | | \$0,00 |

| | | |
|--|--|--------|
| OBRA: NUEVA ESTACIÓN TRANSFORMADORA 132/33/13,2 kV "PIÑERO" | | |
| PARTE I: PROVISIÓN Y MONTAJE DE NUEVA LAT 132 KV | | \$0,00 |
| PARTE II: PROVISIÓN Y MONTAJE DE NUEVA ESTACION TRANSFORMADORA 2x40 MVA - 132/33/13,2 kV | | \$0,00 |
| PARTE III: PROVISIÓN Y MONTAJE NUEVA SALIDA 33 KV Y ADECUACIÓN POR INTERFERENCIAS CON LAT 132 KV | | \$0,00 |
| TOTAL IVA INCLUIDO | | \$0,00 |

Obra:

Expediente N°:

Pliego N°:

Contratista:

| PRESUPUESTO | | | | | | FECHA: | | | |
|-------------|-------|----------|------|---------|--|--------|----------|------------------------------|---------------------------|
| PRESUPUESTO | | | | | | | | | |
| PARTE | RUBRO | SUBRUBRO | ÍTEM | SUBÍTEM | DESCRIPCIÓN | UD | CANTIDAD | PRECIO UNITARIO IVA INCLUIDO | PRECIO TOTAL IVA INCLUIDO |
| I | | | | | PARTE I: PROVISIÓN Y MONTAJE DE NUEVA LAT 132 kV | | | | |
| | A | | | | PARTE I – A – OBRAS CIVILES | | | | |
| | | | 1 | | Limpieza y replanteo | | | | |
| | | | | 1.a | Limpieza de terreno | m² | 1769,00 | | |
| | | | | 1.b | Replanteo c/ agrimensor | gl | 1,00 | | |
| | | | 2 | | Fundaciones de H°A° | | | | |
| | | | | 2.a | Fundación estructuras de suspensión monoposte de H°A° - H30 DN-A: 40kg/m³ | m³ | 274,50 | | |
| | | | | 2.b | Fundación estructuras de retención poste doble de H°A° - H30 DN-A: 60kg/m³ | m³ | 135,00 | | |
| | | | | 2.c | Fundación estructuras retención tubulares de acero - H30 DN-A: 60kg/m³ | m³ | 406,00 | | |
| | | | | 2.d | Fundación estructura aperturada tubular de acero - H30 DN-A: 60kg/m³ | m³ | 50,00 | | |
| | | | | 3 | Mensura de servidumbre administrativa de electroducto | gl | 1,00 | | |
| | B | | | | PARTE I – B – PROVISIÓN DE MATERIALES Y EQUIPOS ELECTROMECÁNICOS | | | | |
| | | | 1 | | Estructuras de H°A° | | | | |
| | | | | 1.a | Suspensión - S 1 x 22,5 m | c/u | 3,00 | | |
| | | | | 1.b | Suspensión - S(d) 1 x 22,5 m | c/u | 16,00 | | |
| | | | | 1.c | Suspensión - S-1(d) 1 x 21,5 m | c/u | 4,00 | | |
| | | | | 1.d | Suspensión - S-3(d) 1 x 19,5 m | c/u | 1,00 | | |
| | | | | 1.e | Suspensión - S-4(d) 1 x 18,5 m | c/u | 2,00 | | |
| | | | | 1.f | Retención pasante - R(d) 2 x 24 m | c/u | 1,00 | | |
| | | | | 1.g | Retención R-2(d) 2 x 24 m | c/u | 2,00 | | |

Obra:

Expediente N°:

Pliego N°:

Contratista:

| PRESUPUESTO | | | | | | | FECHA: | | |
|-------------|-------|----------|------|---------|---|-----|----------|------------------------------|---------------------------|
| PRESUPUESTO | | | | | | | | | |
| PARTE | RUBRO | SUBRUBRO | ÍTEM | SUBÍTEM | DESCRIPCION | UD | CANTIDAD | PRECIO UNITARIO IVA INCLUIDO | PRECIO TOTAL IVA INCLUIDO |
| | | | | 1.h | Retención RA5 2 x 24 m | c/u | 1,00 | | |
| | | | 2 | | Estructuras tubulares de acero | | | | |
| | | | | 2.a | Retención terminal - RT(d) 1x24m | c/u | 1,00 | | |
| | | | | 2.b | Retención cruce de ruta - RCR(d) 1x26m | c/u | 2,00 | | |
| | | | | 2.c | Retención angular 72° - RA72(d) 1x24m | c/u | 1,00 | | |
| | | | | 2.d | Retención angular 45° - RA45(d) 1x24m | c/u | 1,00 | | |
| | | | | 2.e | Retención angular 65° - RA65(d) 1x22m | c/u | 1,00 | | |
| | | | | 2.f | Retención angular 35° - RA35(d) 1x24m | c/u | 1,00 | | |
| | | | | 2.g | Retención angular 55° - RA55(d) 1x24m | c/u | 1,00 | | |
| | | | | 2.h | Retención especial aporticada p/cruce LAAT 220 kV - RE(d) 3x12m | c/u | 2,00 | | |
| | | | | 2.i | Retención de apertura 72° - RA72(d) 1x26m | c/u | 1,00 | | |
| | | | | 2.j | Retención de apertura cruce de ruta 24° - RACR24(d) 1x26m | c/u | 1,00 | | |
| | | | | 2.k | Retencion con derivación RD(d) 1x24m | c/u | 1,00 | | |
| | | | 3 | | Conductores | | | | |
| | | | | 3.a | Conductor de energía AIAc 300/50 | m | 31563,00 | | |
| | | | | 3.b | Conductor tipo hilo de guardia | m | 10521,00 | | |
| | | | 4 | | Aisladores | | | | |
| | | | | 4.a | Aisladores de retención MN 13a orgánicos | c/u | 384,00 | | |

Obra:

Expediente N°:

Pliego N°:

Contratista:

| | |
|-------------|--------|
| PRESUPUESTO | FECHA: |
|-------------|--------|

| PRESUPUESTO | | | | | | | | | |
|-------------|----------|----------|------|---------|---|------|----------|------------------------------|---------------------------|
| PARTE | RUBRO | SUBRUBRO | ÍTEM | SUBÍTEM | DESCRIPCION | UD | CANTIDAD | PRECIO UNITARIO IVA INCLUIDO | PRECIO TOTAL IVA INCLUIDO |
| | | | | 4.b | Aisladores de retención MN 13b tipo line post | c/u | 147,00 | | |
| | | | 5 | | Accesorio de las cadenas de aisladores y morsetería | | | | |
| | | | | 5.a | Accesorios completos para suspensión de conductor de energía | cjto | 147,00 | | |
| | | | | 5.b | Accesorios completos para retención de conductor de energía | cjto | 192,00 | | |
| | | | | 5.c | Amortiguadores de vibraciones eólicas | cjto | 480,00 | | |
| | | | | 5.d | Accesorios completos para retención de hilo de guardia. | gl | 1,00 | | |
| | | | 6 | | Puesta a tierra de estructuras | gl | 1,00 | | |
| | C | | | | PARTE I - C - MONTAJE DE MATERIALES Y EQUIPOS ELECTROMECAÑICOS | | | | |
| | | | 1 | | Montaje de estructuras | | | | |
| | | | | 1.a | Montaje de estructuras de suspensión de H°A° | c/u | 37,00 | | |
| | | | | 1.b | Montaje de estructuras de retención tipo poste doble de H°A° | c/u | 4,00 | | |
| | | | | 1.c | Montaje de estructuras de retención tubulares de acero | c/u | 11,00 | | |
| | | | | 1.d | Montaje de estructuras de retención aporticadas tubulares de acero | c/u | 2,00 | | |
| | | | 2 | | Tendido de conductores | | | | |
| | | | | 2.a | Tendido de conductor de energía | m | 41026,00 | | |
| | | | | 2.b | Tendido de hilo de guardia | m | 13969,00 | | |
| | | | 3 | | Montaje de aisladores y morsetería | gl | 1,00 | | |
| | | | 4 | | Puesta a tierra y medición | gl | 1,00 | | |

Obra:

Expediente N°:

Pliego N°:

Contratista:

| | |
|--------------------|---------------|
| PRESUPUESTO | FECHA: |
|--------------------|---------------|

| PRESUPUESTO | | | | | | | | | |
|-------------|-------|----------|------|---------|--|-------|----------|------------------------------|---------------------------|
| PARTE | RUBRO | SUBRUBRO | ÍTEM | SUBÍTEM | DESCRIPCION | UD | CANTIDAD | PRECIO UNITARIO IVA INCLUIDO | PRECIO TOTAL IVA INCLUIDO |
| | | | 5 | | Limpieza de elementos sobrantes | gl | 1,00 | | |
| | D | | | | PARTE I – D – ESTUDIOS, PROYECTO EJECUTIVO Y PUESTA EN SERVICIO | | | | |
| | | | 1 | | Responsable de higiene y seguridad de forma permanente | meses | 18,00 | | |
| | | | 2 | | Estudio de suelo | gl | 1,00 | | |
| | | | 3 | | Proyecto ejecutivo e ingeniería de detalle | gl | 1,00 | | |
| | | | 4 | | Documentación conforme a obra | gl | 1,00 | | |
| | | | 5 | | Ensayos y puesta en servicio | gl | 1,00 | | |
| | | | 6 | | Permisos de paso y cruce de ruta | gl | 1,00 | | |

| | |
|-------------------------|---------------|
| SUBTOTAL RUBRO A | \$0,00 |
| SUBTOTAL RUBRO B | \$0,00 |
| SUBTOTAL RUBRO C | \$0,00 |
| SUBTOTAL RUBRO D | \$0,00 |

| | |
|---------------------------|---------------|
| TOTAL IVA INCLUIDO | \$0,00 |
|---------------------------|---------------|

Obra:

Expediente N°:

Pliego N°:

Contratista:

| PRESUPUESTO | | | | | | FECHA: | | |
|-------------|-------|----------|------|---------|--|--------|------------------------------|---------------------------|
| PRESUPUESTO | | | | | | | | |
| PARTE | RUBRO | SUBRUBRO | ÍTEM | SUBÍTEM | DESCRIPCION | UD | PRECIO UNITARIO IVA INCLUIDO | PRECIO TOTAL IVA INCLUIDO |
| II | | | | | PARTE II: PROVISIÓN Y MONTAJE DE NUEVA ESTACION TRANSFORMADORA 2x40 MVA - 132/33/13,2 kV | | | |
| | A | | | | PARTE II – A – OBRAS CIVILES | | | |
| | | AI | | | PREDIO Y PLAYAS INTEMPERIE 132/33 kV | | | |
| | | | 1 | | Tareas preliminares | | | |
| | | | | 1.a | Estudios de suelos | gl | 1,00 | |
| | | | | 1.b | Limpieza de terreno | m2 | 12000,00 | |
| | | | | 1.c | Replanteo y Nivelación | m2 | 12000,00 | |
| | | | 2 | | Movimiento de suelos | | | |
| | | | | 2.a | Suelo vegetal a remover | m³ | 3600,00 | |
| | | | | 2.b | Relleno y compactacion con suelo seleccionado | m³ | 11400,00 | |
| | | | | 2.c | Excavacion a maquina para pavimentos y plateas | m³ | 3181,00 | |
| | | | | 2.d | Excavacion a maquina para bases equipos y muro perimetral | m³ | 160,00 | |
| | | | 3 | | Muro perimetral | | | |
| | | | | 3.a | Hormigón Armado para fundaciones Tipo Monobloque Prismático | m³ | 3,20 | |
| | | | | 3.b | Hormigón Armado para columnas y vigas | m³ | 54,00 | |
| | | | | 3.c | Mampostería de Bloques de Hormigón de 20cm de espesor | m² | 821,10 | |
| | | | | 3.d | Provisión y colocación portón PR3 8,10m ingreso transformadores | c/u | 1,00 | |
| | | | 4 | | Camino | | | |
| | | | | 4.a | Alcantarillas | m | 76,00 | |
| | | | | 4.b | Pavimento rígido p/vínculo e/AO12 y acceso a ET | m2 | 1802,00 | |

Obra:

Expediente N°:

Pliego N°:

Contratista:

| | |
|-------------|--------|
| PRESUPUESTO | FECHA: |
|-------------|--------|

| PRESUPUESTO | | | | | | | | | |
|-------------|-------|----------|------|---------|---|----|----------|------------------------------|---------------------------|
| PARTE | RUBRO | SUBRUBRO | ÍTEM | SUBÍTEM | DESCRIPCION | UD | | PRECIO UNITARIO IVA INCLUIDO | PRECIO TOTAL IVA INCLUIDO |
| | | | | 4.c | Hormigon armado para pavimentos | m3 | 583,00 | | |
| | | | | 4.d | RDC bajo pavimentos | m3 | 350,00 | | |
| | | | 5 | | Torre autoportada | | | | |
| | | | | 5.a | Estructura de acero (fabricacion y montaje) | kg | 16800,00 | | |
| | | | | 5.b | Hormigón Armado para platea | m² | 73,00 | | |
| | | | | 5.c | Lechada de cemento y agua para micropilotes | ud | 40,00 | | |
| | | | 6 | | Cámaras, Canales y Cañeros | | | | |
| | | | | 6.a. | Cañeros bajo terreno natural | | | | |
| | | | | 6.a.1 | Paquete de 1 diam. 110 mm | m | 665,00 | | |
| | | | | 6.a.2 | Paquete de 2 diam. 110 mm | m | 36,00 | | |
| | | | | 6.a.3 | Paquete de 3 diam. 110 mm | m | 57,00 | | |
| | | | | 6.a.4 | Paquete de 4 diam. 110 mm | m | 62,00 | | |
| | | | | 6.a.5 | Paquete de 5 diam. 110 mm | m | 24,00 | | |
| | | | | 6.a.6 | Paquete de 6 diam. 110 mm | m | 69,00 | | |
| | | | | 6.a.7 | Paquete de 8 diam. 110 mm | m | 30,00 | | |
| | | | | 6.a.8 | Paquete de 12 diam. 110 mm | m | 4,00 | | |
| | | | | 6.a.9 | Paquete de 14 diam. 110 mm | m | 15,00 | | |
| | | | | 6.a.10 | Paquete de 16 diam. 110 mm | m | 8,00 | | |

Obra:

Expediente N°:

Pliego N°:

Contratista:

| PRESUPUESTO | | | | | | | FECHA: | | |
|-------------|-------|----------|------|---------|---|-----|--------|------------------------------|---------------------------|
| PRESUPUESTO | | | | | | | | | |
| PARTE | RUBRO | SUBRUBRO | ÍTEM | SUBÍTEM | DESCRIPCION | UD | | PRECIO UNITARIO IVA INCLUIDO | PRECIO TOTAL IVA INCLUIDO |
| | | | | 6.a.11 | Paquete de 28 diam. 110 mm | m | 10,00 | | |
| | | | | 6.a.12 | Paquete de 32 diam. 110 mm | m | 32,00 | | |
| | | | | 6.b | Cañeros H ² F ² diam 100 mm | m | 18,00 | | |
| | | | | 6.c | Cruces bajo pavimento | | | | |
| | | | | 6.c.1 | De 4 Cañeros de diam. 110 mm | m | 6,00 | | |
| | | | | 6.c.2 | De 8 Cañeros de diam. 110 mm | m | 12,00 | | |
| | | | | 6.c.3 | De 14 Cañeros de diam. 110 mm | m | 6,00 | | |
| | | | | 6.c.4 | De 28 Cañeros de diam. 110 mm | m | 3,00 | | |
| | | | | 6.c.5 | De 32 Cañeros de diam. 110 mm | m | 9,00 | | |
| | | | | 6.d | Canal de cables | | | | |
| | | | | 6.d.1 | Tipo 1 - Media tensión | m | 36,00 | | |
| | | | | 6.d.2 | Tipo 2 - Media tensión | m | 210,00 | | |
| | | | | 6.d.3 | Tipo 3 - Baja tensión | m | 114,00 | | |
| | | | | 6.d.4 | Tipo 4 - Salida de 33kV | m | 114,00 | | |
| | | | | 6.e | Cámara de paso | | | | |
| | | | | 6.e.1 | Tipo C1 | pza | 70,00 | | |
| | | | | 6.e.2 | Tipo C2 | pza | 14,00 | | |
| | | | | 6.e.3 | Tipo C3 | pza | 14,00 | | |

Obra:

Expediente N°:

Pliego N°:

Contratista:

| | |
|-------------|--------|
| PRESUPUESTO | FECHA: |
|-------------|--------|

| PRESUPUESTO | | | | | | | | | |
|-------------|-------|----------|------|---------|---|-----|-------|------------------------------|---------------------------|
| PARTE | RUBRO | SUBRUBRO | ÍTEM | SUBÍTEM | DESCRIPCION | UD | | PRECIO UNITARIO IVA INCLUIDO | PRECIO TOTAL IVA INCLUIDO |
| | | | | 6.e.4 | Tipo C4 | pza | 6,00 | | |
| | | | | 6.e.5 | Tipo C5 | pza | 1,00 | | |
| | | | | 6.e.6 | De paso de aceite | pza | 2,00 | | |
| | | | | | | | | | |
| | | | | 7.a | 3 caños de PVC Ø 160mm | m | 92,00 | | |
| | | | 8 | | Cámaras para jabalinas | | | | |
| | | | | 8.a | Cámaras de H° A° para jabalina | gl | 1,00 | | |
| | | | 9 | | Fundaciones y Obras de Hormigón Armado | | | | |
| | | | | 9.a | Base transformador de Potencia | ud | 2,00 | | |
| | | | | 9.b | Cámara colectora de aceite | gl | 1,00 | | |
| | | | | 9.c | Base portico de entrada y salida de lineas 132 kV (dos portico con dos bases cda uno) | m² | 33,00 | | |
| | | | | 9.d | Base portico para simple juego de barras de 132kV (dos porticos con dos bases cada uno) | m² | 33,00 | | |
| | | | | 9.e | Base Interruptor uni-tripolar 132kV | m² | 18,00 | | |
| | | | | 9.f | Base Interruptor tripolar 132 kV | m² | 10,00 | | |
| | | | | 9.g | Base TI 132kV (cuatro TI con tres bases cada uno) | m² | 14,00 | | |
| | | | | 9.h | Base TV 132kV (dos TV con tres bases cada uno) | m² | 7,00 | | |
| | | | | 9.i | Base Descargador de sobretensión 132kV (cuatro Descargadores con tres bases cada uno) | m² | 14,00 | | |
| | | | | 9.j | Base Seccionador PP 132kV (diez Seccionadores con dos bases cada uno) | m² | 20,00 | | |

Obra:

Expediente N°:

Pliego N°:

Contratista:

| | |
|--------------------|---------------|
| PRESUPUESTO | FECHA: |
|--------------------|---------------|

| PRESUPUESTO | | | | | | | | | |
|-------------|-------|----------|------|---------|---|-----|-------|------------------------------|---------------------------|
| PARTE | RUBRO | SUBRUBRO | ITEM | SUBITEM | DESCRIPCION | UD | | PRECIO UNITARIO IVA INCLUIDO | PRECIO TOTAL IVA INCLUIDO |
| | | | | 9.k | Base Aislador soporte 132kV (cuatro Aisladores soporte con tres bases cada uno) | m³ | 30,00 | | |
| | | | | 9.l | Base pórtico 33 kV (cinco pórticos con tres bases cada uno) | m³ | 58,00 | | |
| | | | | 9.m | Base Interruptor 33kV | m³ | 16,00 | | |
| | | | | 9.n | Base TI 33kV (tres TI con tres bases cada uno) | m³ | 11,00 | | |
| | | | | 9.o | Base Seccionador FI 33kV (veintiseis Seccionadores con dos bases cada uno) | m³ | 60,00 | | |
| | | | | 9.p | Base Seccionador PP 33kV (nueve Seccionadores con dos bases cada uno) | m³ | 15,00 | | |
| | | | | 9.q | Base Aislador soporte 33kV | m³ | 10,00 | | |
| | | | | 9.r | Bases para poste para soporte de hilo de guardia 132kV | m³ | 7,00 | | |
| | | | | 9.s | Bases para poste para soporte de hilo de guardia 33kV | m³ | 9,00 | | |
| | | | | 9.t | Bases torres de iluminación | m³ | 22,00 | | |
| | | | | 9.u | Bases postes iluminacion | m³ | 12,00 | | |
| | | | | 9.v | Bases transformadores de potencia de reserva | c/u | 1,00 | | |
| | | | | 9.w | Bases transformadores servicios auxiliares | c/u | 1,00 | | |
| | | | | 9.x | Bases reactores de neutro | c/u | 1,00 | | |
| | | | | 9.y | Bases bancos de capacitores | c/u | 2,00 | | |
| | | | | 9.z | Bases reactancia puesta a tierra de neutro | c/u | 2,00 | | |

Obra:

Expediente N°:

Pliego N°:

Contratista:

| | |
|-------------|--------|
| PRESUPUESTO | FECHA: |
|-------------|--------|

| PRESUPUESTO | | | | | | | | | |
|-------------|-------|------------|------|---------|---|----|---------|------------------------------|---------------------------|
| PARTE | RUBRO | SUBRUBRO | ÍTEM | SUBÍTEM | DESCRIPCION | UD | | PRECIO UNITARIO IVA INCLUIDO | PRECIO TOTAL IVA INCLUIDO |
| | | | 10 | | Cabina extintor | | | | |
| | | | | 10.a | Cabina para extintor | gl | 1,00 | | |
| | | | 11 | | Parquización | | | | |
| | | | | 11.a | Piedra partida | m² | 7766,00 | | |
| | | | 12 | | Limpieza final | | | | |
| | | | | 12.a | Limpieza general final | gl | 1,00 | | |
| | | All | | | EDIFICIO SALA DE COMANDO Y CENTRO DE DISTRIBUCION 13,2 kV | | | | |
| | | | 13 | | Replanteo y Nivelación | m2 | 460,00 | | |
| | | | 14 | | Excavaciones a máquina | m3 | 240,00 | | |
| | | | 15 | | Estructura de hormigón armado | | | | |
| | | | | 15.a | Hormigón de limpieza | m3 | 9,00 | | |
| | | | | 15.b | Hormigón Armado Vigas de fundación | m3 | 31,00 | | |
| | | | | 15.c | Hormigón Armado Columnas | m3 | 10,00 | | |
| | | | | 15.d | Hormigón Armado para vigas | m3 | 6,00 | | |
| | | | | 15.e | Hormigón losas macizas sobre túnel de celdas, cámara de salida y fondo de túneles | m3 | 16,00 | | |
| | | | | 15.f | Losa maciza y viga en aleros | m3 | 3,50 | | |
| | | | | 15.g | Hormigón Armado para Tabiques | m3 | 34,00 | | |
| | | | | 15.h | Juntas de PVC Water stop para tabiques en subsuelo | ml | 96,00 | | |
| | | | | 15.i | Escalera de H°A° | m3 | 1,00 | | |

Obra:

Expediente N°:

Pliego N°:

Contratista:

| PRESUPUESTO | | | | | | | FECHA: | | |
|-------------|-------|----------|------|---------|--|----|--------|------------------------------|---------------------------|
| PRESUPUESTO | | | | | | | | | |
| PARTE | RUBRO | SUBRUBRO | ITEM | SUBITEM | DESCRIPCION | UD | | PRECIO UNITARIO IVA INCLUIDO | PRECIO TOTAL IVA INCLUIDO |
| | | | | 15.j | Encadenados verticales y horizontales | m3 | 8,00 | | |
| | | | | 15.k | Vigas de dintel | m3 | 4,00 | | |
| | | | | 15.l | Hormigón Armado para vereda perimetral | m3 | 9,00 | | |
| | | | 16 | | Mampostería | | | | |
| | | | | 16.a | Mampostería de cimientos | m3 | 41,00 | | |
| | | | | 16.b | Cerámicos 12x18x33 cm | m2 | 41,00 | | |
| | | | | 16.c | Cerámicos 18x18x33 cm | m2 | 529,00 | | |
| | | | 17 | | Aislación hidrófuga | | | | |
| | | | | 17.a | Capa aisladora horizontal | m2 | 49,00 | | |
| | | | | 17.b | Capa aisladora vertical | m2 | 72,00 | | |
| | | | 18 | | Estructura metálica | | | | |
| | | | | 18.a | Vigas reticuladas de perfiles de chapa doblada | m | 79,00 | | |
| | | | | 18.b | Correas perfiles C 160 | m | 733,00 | | |
| | | | 19 | | Cubierta | | | | |
| | | | | 19 | Paneles Sandwich de chapa térmico | m2 | 355,00 | | |
| | | | 20 | | Zinguería | | | | |
| | | | | 20.a | Cenefas y babetas | m2 | 165,00 | | |
| | | | | 20.b | Canaletas | ml | 20,00 | | |
| | | | | 20.c | Bajadas de descarga pluvial | ml | 10,00 | | |

Obra:

Expediente N°:

Pliego N°:

Contratista:

| | |
|-------------|--------|
| PRESUPUESTO | FECHA: |
|-------------|--------|

| PRESUPUESTO | | | | | | | | | |
|-------------|-------|----------|------|---------|---|----|--|------------------------------|---------------------------|
| PARTE | RUBRO | SUBRUBRO | ÍTEM | SUBÍTEM | DESCRIPCION | UD | | PRECIO UNITARIO IVA INCLUIDO | PRECIO TOTAL IVA INCLUIDO |
| | | | 21 | | Revoques | | | | |
| | | | | 21.a | Interior (impermeable + grueso + fino) | m2 | | 470,00 | |
| | | | | 21.b | Interior bajo revestimiento | m2 | | 29,00 | |
| | | | | 21.c | Exterior texturizado | m2 | | 320,00 | |
| | | | 22 | | Contrapisos | | | | |
| | | | | 22.a | Contrapiso sobre terreno natural | m2 | | 432,00 | |
| | | | | 22.b | Contrapiso armado con malla SIMA para rampa ingreso vehicular | m2 | | 28,00 | |
| | | | | 22.c | Carpeta de cemento | m2 | | 432,00 | |
| | | | 23 | | Pisos | | | | |
| | | | | 23.a | Pisos de porcelanato | m2 | | 44,00 | |
| | | | | 23.b | Pisos de porcelanato con junta epoxi | m2 | | 10,00 | |
| | | | | 23.c | Piso técnico elevado | m2 | | 54,00 | |
| | | | | 23.d | Piso de hormigón armado llaneado | m2 | | 190,00 | |
| | | | | 23.e | Piso de hormigón armado raspado | m2 | | 137,00 | |
| | | | 24 | | Zócalos | | | | |
| | | | | 24.a | Zócalos de porcelanato | ml | | 37,00 | |
| | | | | 24.b | Zócalos de porcelanato con junta epoxi | ml | | 15,00 | |
| | | | | 24.c | Zócalos de cemento fratasado de 15cm | ml | | 64,00 | |

Obra:

Expediente N°:

Pliego N°:

Contratista:

| | |
|-------------|--------|
| PRESUPUESTO | FECHA: |
|-------------|--------|

| PRESUPUESTO | | | | | | | | | |
|-------------|-------|----------|------|---------|--|-------|--------|------------------------------|---------------------------|
| PARTE | RUBRO | SUBRUBRO | ÍTEM | SUBÍTEM | DESCRIPCION | UD | | PRECIO UNITARIO IVA INCLUIDO | PRECIO TOTAL IVA INCLUIDO |
| | | | 25 | | Cielorraso | | | | |
| | | | | 25.a | Cielorraso de placas desmontables de fibra mineral | m2 | 90,00 | | |
| | | | | 25.b | Cielorraso de placas de yeso tipo durlock junta tomada | m2 | 51,00 | | |
| | | | | 25.c | Cielorraso de placas de yeso tipo durlock junta tomada resistente a la humedad | m2 | 5,00 | | |
| | | | 26 | | Revestimientos | | | | |
| | | | | 26.a | De Cerámica Esmaltada | m2 | 29,00 | | |
| | | | | 26.b | Revestimiento durlock sobre estructura de 35mm | m2 | 14,00 | | |
| | | | 27 | | Instalaciones eléctricas | | | | |
| | | | | 27.a | Instalación eléctrica general | Bocas | 148,00 | | |
| | | | | 27.b | Bandeja porta cable | m | 60,00 | | |
| | | | | 27.c | Sistema de puesta a tierra edificio comando | gl | 1,00 | | |
| | | | | 27.d | Tableros de electricidad | Ud. | 3,00 | | |
| | | | | 27.e | Electroventiladores | gl | 1,00 | | |
| | | | 28 | | Iluminación | | | | |
| | | | | 28.a | Luminaria tipo plafón led 60x60 para embutir | Ud. | 20,00 | | |
| | | | | 28.b | Luminaria led empotrable en cielorraso tipo lucciola | Ud. | 12,00 | | |
| | | | | 28.c | Luminaria pantalla colgante tipo galponera | Ud. | 12,00 | | |
| | | | | 28.d | Aplique de pared tipo tortuga | Ud. | 10,00 | | |

Obra:

Expediente N°:

Pliego N°:

Contratista:

| PRESUPUESTO | | | | | | | FECHA: | | |
|-------------|-------|----------|------|---------|--|-------|--------|------------------------------|---------------------------|
| PRESUPUESTO | | | | | | | | | |
| PARTE | RUBRO | SUBRUBRO | ÍTEM | SUBÍTEM | DESCRIPCION | UD | | PRECIO UNITARIO IVA INCLUIDO | PRECIO TOTAL IVA INCLUIDO |
| | | | | 28.e | Aplicador unidireccional fotovoltaico para exterior | Ud. | 7,00 | | |
| | | | | 28.f | Aplicador bidireccional fotovoltaico para exterior | Ud. | 17,00 | | |
| | | | | 28.g | Lámpara de emergencia 60 led | Ud. | 27,00 | | |
| | | | | 28.h | Reflector led 30w | Ud. | 8,00 | | |
| | | | | 28.i | Cinta led iluminación logotipo corpóreo | Ud. | 2,00 | | |
| | | | | 28.j | Cartel led luminoso | Ud. | 12,00 | | |
| | | | 29 | | Sistema de aire acondicionado | | | | |
| | | | | 29.a | Provisión y colocación Split 3500 fr | Ud. | 1,00 | | |
| | | | | 29.b | Provisión y colocación Equipo piso techo 5T | Ud. | 2,00 | | |
| | | | 30 | | Instalación de telefonía y datos | | | | |
| | | | | 30 | Instalación de puerto de datos | Bocas | 3,00 | | |
| | | | 31 | | Instalaciones sanitarias | | | | |
| | | | | 31.a | Perforación para captación de agua | gl | 1,00 | | |
| | | | | 31.b | Provisión y colocación de tanque de reserva 500 litros | Ud. | 1,00 | | |
| | | | | 31.c | Cañerías de distribución de agua fría y caliente | gl | 1,00 | | |
| | | | | 31.d | Provisión y colocación termotanque eléctrico alta recuperación 80 litros | Ud. | 1,00 | | |
| | | | | 31.e | Provisión de artefactos, griferías y accesorios | gl | 1,00 | | |
| | | | | 31.f | Instalación de desagües cloacales | gl | 1,00 | | |

Obra:

Expediente N°:

Pliego N°:

Contratista:

| PRESUPUESTO | | | | | | | FECHA: | | |
|-------------|-------|----------|------|---------|---|-----|--------|------------------------------|---------------------------|
| PRESUPUESTO | | | | | | | | | |
| PARTE | RUBRO | SUBRUBRO | ÍTEM | SUBÍTEM | DESCRIPCION | UD | | PRECIO UNITARIO IVA INCLUIDO | PRECIO TOTAL IVA INCLUIDO |
| | | | | 31.g | Pozo absorbente | Ud. | 1,00 | | |
| | | | 32 | | Instalaciones contra incendio | | | | |
| | | | | 32.a | Sistema de detección de incendios | gl | 1,00 | | |
| | | | | 32.b | Detectores de Gases | Ud. | 1,00 | | |
| | | | | 32.c | Extintores de incendios ABC 10 kg | Ud. | 3,00 | | |
| | | | | 32.d | Extintores HCFC 10 kg | Ud. | 5,00 | | |
| | | | 33 | | Carpintería metálica y herrería | | | | |
| | | | | 33.a | Puerta de aluminio blanco de dos hojas de abrir 1,50m x 2,40m con barral antipánico (P01) | Ud. | 2,00 | | |
| | | | | 33.b | Puerta de aluminio blanco 0,80m x 2,40m (P02) | Ud. | 1,00 | | |
| | | | | 33.c | Puerta de aluminio blanco 0,80m x 2,40m (P03) | Ud. | 1,00 | | |
| | | | | 33.d | Puerta cortafuego 1,00m x 2,00m con barral antipánico (P04) | Ud. | 3,00 | | |
| | | | | 33.e | Puerta cortafuego 1,00m x 2,00m con barral antipánico (P05) | Ud. | 1,00 | | |
| | | | | 33.f | Puerta de emergencia 1,00m x 2,00m, medio paño vidriado, con barral antipánico (P06) | Ud. | 1,00 | | |
| | | | | 33.g | Ventana paño fijo de aluminio blanco 2,50m x 0,50m, tres hojas fijas (V01) | Ud. | 7,00 | | |
| | | | | 33.h | Ventana corrediza aluminio blanco 2,50m x 1,00 m con mosquitero (V02) | Ud. | 5,00 | | |
| | | | | 33.i | Ventana corrediza aluminio blanco 2,15m x 1,00m con mosquitero (V03) | Ud. | 4,00 | | |
| | | | | 33.j | Ventana corrediza aluminio blanco 2,50m x 0,50m con mosquitero y paño fijo lateral (V04) | Ud. | 1,00 | | |

Obra:

Expediente N°:

Pliego N°:

Contratista:

| PRESUPUESTO | | | | | | | FECHA: | | |
|-------------|-------|----------|------|---------|--|-----|--------|------------------------------|---------------------------|
| PRESUPUESTO | | | | | | | | | |
| PARTE | RUBRO | SUBRUBRO | ÍTEM | SUBÍTEM | DESCRIPCION | UD | | PRECIO UNITARIO IVA INCLUIDO | PRECIO TOTAL IVA INCLUIDO |
| | | | | 33.k | Reja de tubos estructurales 2,65m x 0,75m (R01) | Ud. | 8,00 | | |
| | | | | 33.l | Reja de tubos estructurales 2,65m x 0,75m (R01) | Ud. | 6,00 | | |
| | | | | 33.m | Reja de tubos estructurales 2,65m x 1,05m (R03) | Ud. | 1,00 | | |
| | | | | 33.n | Portón de tubo estructural dos hojas de abrir 4,50m x 3,00m (PR1) | Ud. | 1,00 | | |
| | | | | 33.o | Portón de chapa reforzada dos hojas de abrir de 3,00m x 4,00m (PR2) | Ud. | 1,00 | | |
| | | | | 33.p | Tapas de chapa semillada para canales y salidas de emergencia en túnel | m2 | 20,00 | | |
| | | | | 33.q | Perfiles de soporte para celdas | kg. | 110,00 | | |
| | | | | 33.r | Rejilla sobre canales de desagüe y pozo de bombeo | m2 | 23,00 | | |
| | | | | 33.s | Baranda escalera | ml | 7,00 | | |
| | | | | 33.t | Escalera a 90° en túnel | Ud. | 2,00 | | |
| | | | | 33.u | Rejillas de ventilación permanente | Ud. | 8,00 | | |
| | | | | 33.v | Perchas metálicas (conjunto de 4 perchas) | Ud. | 11,00 | | |
| | | | 34 | | Pinturas | | | | |
| | | | | 34.a | Látex interior | m2 | 425,00 | | |
| | | | | 34.b | Pintura epoxi para piso | m2 | 190,00 | | |
| | | | | 34.c | Pintura epoxi en sala de baterías | m2 | 45,00 | | |
| | | | | 34.d | Pintura para cielorrasos | m2 | 56,00 | | |

Obra:

Expediente N°:

Pliego N°:

Contratista:

| PRESUPUESTO | | | | | | | FECHA: | |
|-------------|-------|-----------|------|---------|---|------|------------------------------|---------------------------|
| PRESUPUESTO | | | | | | | | |
| PARTE | RUBRO | SUBRUBRO | ÍTEM | SUBÍTEM | DESCRIPCION | UD | PRECIO UNITARIO IVA INCLUIDO | PRECIO TOTAL IVA INCLUIDO |
| | | | 34 | | Instalaciones pluviales | | | |
| | | | | 35.a | Canales de desagüe de hormigón en subsuelo | ml | 29,00 | |
| | | | | 35.b | Cámaras de desagüe en subsuelo con bomba sumergible | Ud. | 2,00 | |
| | | | | 35.c | Canales de desagüe pluvial | ml | 30,00 | |
| | | | 36 | | Logotipo corpóreo | | | |
| | | | | 36 | Logotipo corpóreo | Ud. | 2,00 | |
| | | | 37 | | Limpieza general final | | | |
| | | | | 37 | Limpieza final de obra | gl | 1,00 | |
| B | | | | | PARTE II – B – PROVISIÓN DE MATERIALES Y EQUIPOS ELECTROMECÁNICOS | | | |
| | | BI | | | PROVISIÓN DE MATERIALES ELECTROMECÁNICOS DE 132 kV | | | |
| | | | 1 | | Descargador de sobretensión OZn | c/u | 12,00 | |
| | | | 2 | | Interruptor de potencia 3150 A 31,5 kA | | | |
| | | | | 2.a | Con comando unitripolar | c/u | 2,00 | |
| | | | | 2.b | Con comando tripolar | c/u | 3,00 | |
| | | | 3 | | Repuestos p/ interruptor de potencia | | | |
| | | | | 3.a | Repuestos para interruptor con comando unitripolar 132 kV | cjto | 1,00 | |
| | | | | 3.b | Repuestos para interruptor con comando tripolar 132 kV | cjto | 1,00 | |
| | | | 4 | | Transformador de medición de tensión 132 kV / $\sqrt{3}$ – 110 V / $\sqrt{3}$ | c/u | 6,00 | |
| | | | 5 | | Transformador de medición de corriente | | | |
| | | | | 5.a | Relación 100-200/1-1A | c/u | 6,00 | |
| | | | | 5.b | Relación 400-800/1-1A | c/u | 9,00 | |

Obra:

Expediente N°:

Pliego N°:

Contratista:

| PRESUPUESTO | | | | | | FECHA: | | |
|-------------|-------|------------|------|---------|--|--------|------------------------------|---------------------------|
| PRESUPUESTO | | | | | | | | |
| PARTE | RUBRO | SUBRUBRO | ÍTEM | SUBÍTEM | DESCRIPCION | UD | PRECIO UNITARIO IVA INCLUIDO | PRECIO TOTAL IVA INCLUIDO |
| | | | 6 | | Seccionador tripolar 132 kV-1250 A | | | |
| | | | | 6.a | Sin cuchillas de puesta a tierra | c/u | 7,00 | |
| | | | | 6.b | Con cuchillas de puesta a tierra | c/u | 3,00 | |
| | | | | 6.c | Respuestos p/seccionador tripolar | cjto | 1,00 | |
| | | | 7 | | Aislador soporte 132 kV | c/u | 12,00 | |
| | | BII | | | PROVISIÓN DE MATERIALES ELECTROMECAÑICOS DE 33 kV | | | |
| | | | 8 | | Interruptor tripolar exterior 800A 25 kA | c/u | 9,00 | |
| | | | 9 | | Repuestos interruptor 33 kV | c/u | 1,00 | |
| | | | 10 | | Seccionador tripolar de polos rotativos | | | |
| | | | | 10.a | Con comando manual y motorizado sin cuchillas PAT | c/u | 2,00 | |
| | | | | 10.b | Con comando manual y motorizado con cuchillas PAT | c/u | 6,00 | |
| | | | | 10.c | Fila india sin cuchillas PAT | c/u | 20,00 | |
| | | | | 10.d | Respuestos p/seccionador tripolar | cjto | 1,00 | |
| | | | 11 | | Transformador de medición de corriente. | | | |
| | | | | 11.a | Relación 400-800/5-5 A | c/u | 9,00 | |
| | | | | 11.b | Relación 200-400/5-5 A | c/u | 18,00 | |
| | | | | 11.c | Repuestos TI | gl | 1,00 | |
| | | | 12 | | Transformador de medición de tensión tipo exterior | | | |
| | | | | 12.a | Relación 33/raiz(3)-0,11/raiz(3) kV | c/u | 6,00 | |

Obra:

Expediente N°:

Pliego N°:

Contratista:

| | |
|-------------|--------|
| PRESUPUESTO | FECHA: |
|-------------|--------|

| PRESUPUESTO | | | | | | | | | |
|-------------|-------|----------|------|---------|---|------|--------|------------------------------|---------------------------|
| PARTE | RUBRO | SUBRUBRO | ÍTEM | SUBÍTEM | DESCRIPCION | UD | | PRECIO UNITARIO IVA INCLUIDO | PRECIO TOTAL IVA INCLUIDO |
| | | | | 12.b | Respuesto | c/u | 1,00 | | |
| | | | 13 | | Seccionador fusible unipolar c/ ACR | | | | |
| | | | | 13.a | Seccionadores unipolares | c/u | 9,00 | | |
| | | | | 13.b | Respuesto | cjto | 1,00 | | |
| | | | 14 | | Descargador de sobretensión OZn tipo exterior | | | | |
| | | | | 14.a | Descargador de sobretensión exterior 30 kV-10 kA | c/u | 36,00 | | |
| | | | | 14.b | Repuesto | cjto | 4,00 | | |
| | | | 15 | | Transformador de SSAA 33/0,4 kV 250 kVA | c/u | 1,00 | | |
| | | | 16 | | Reactancia de puesta a tierra de neutro | c/u | 2,00 | | |
| | | | 17 | | Aislador soporte de barras 33 kV | c/u | 42,00 | | |
| | | | 18 | | Cable subterráneo 33 kV Cat I | | | | |
| | | | | 18.a | Cable subterráneo 1 x 240 mm ² Cu XLPE | m | 634,00 | | |
| | | | | 18.b | Cable subterráneo 1 x 120 mm ² Cu XLPE | m | 30,00 | | |
| | | | | 18.c | Cable subterráneo 1 x 50 mm ² Cu XLPE | m | 47,00 | | |
| | | | 19 | | Terminales y accesorios para cables subterráneos | | | | |
| | | | | 19.a | Conjunto de terminales exteriores p/cable 240 mm ² | cjto | 8,00 | | |
| | | | | 19.b | Conjunto de terminales exteriores p/cable 120 mm ² | cjto | 2,00 | | |
| | | | | 19.c | Conjunto de terminales exteriores p/cable 50 mm ² | cjto | 2,00 | | |

Obra:

Expediente N°:

Pliego N°:

Contratista:

| | |
|--------------------|---------------|
| PRESUPUESTO | FECHA: |
|--------------------|---------------|

| PRESUPUESTO | | | | | | | | | |
|-------------|-------|----------|------|---------|---|------|---------|------------------------------|---------------------------|
| PARTE | RUBRO | SUBRUBRO | ÍTEM | SUBÍTEM | DESCRIPCION | UD | | PRECIO UNITARIO IVA INCLUIDO | PRECIO TOTAL IVA INCLUIDO |
| | | | | | PROVISIÓN DE MATERIALES ELECTROMECÁNICOS 13,2 kV | | | | |
| | | | 20 | | Celdas primarias p/13,2 kV - In 2000 A- 25kA/1s | | | | |
| | | | | 20.a | Celda primaria 13,2 kV entrada trafo | c/u | 2,00 | | |
| | | | | 20.b | Celda primaria 13,2 kV salida distribuidor | c/u | 7,00 | | |
| | | | | 20.c | Celda primaria 13,2 kV salida trafo SSAA | c/u | 1,00 | | |
| | | | | 20.d | Celda primaria 13,2 kV medición de tensión | c/u | 2,00 | | |
| | | | | 20.e | Celda primaria 13,2 kV acoplamiento logitudinal | c/u | 1,00 | | |
| | | | 21 | | Repuestos celdas 13,2 kV | cjto | 1,00 | | |
| | | | 22 | | Seccionador de tramo | | | | |
| | | | | 22.a | Seccionador tripolar de polos rotativos 2000 A 13,2 kV | c/u | 2,00 | | |
| | | | | 22.b | Repuestos seccionador | cjto | 1,00 | | |
| | | | 23 | | Seccionador fusible unipolar ACR | c/u | 3,00 | | |
| | | | 24 | | Descargador sobretensión 15 kV 10 kA | c/u | 9,00 | | |
| | | | 25 | | Aislador soporte de barras y conductores 13,2 kV | c/u | 15,00 | | |
| | | | 26 | | Cable subterráneo 13,2 kV Cat I | | | | |
| | | | | 26.a | Cable subterráneo 1x400 mm² Cu XLPE | m | 4118,00 | | |
| | | | | 26.b | Cable subterráneo 1x120 mm² Cu XLPE | m | 567,00 | | |
| | | | | 26.c | Cable subterráneo 1x50 mm² Cu XLPE | m | 75,00 | | |

Obra:

Expediente N°:

Pliego N°:

Contratista:

| | |
|-------------|--------|
| PRESUPUESTO | FECHA: |
|-------------|--------|

| PRESUPUESTO | | | | | | | | | |
|-------------|-------|------------|------|---------|--|------|------|------------------------------|---------------------------|
| PARTE | RUBRO | SUBRUBRO | ÍTEM | SUBÍTEM | DESCRIPCION | UD | | PRECIO UNITARIO IVA INCLUIDO | PRECIO TOTAL IVA INCLUIDO |
| | | | 27 | | Terminales para cables de 13,2 kV y accesorios | | | | |
| | | | | 27.a | Conjuntos terminales exteriores para cable 1x400 | cjto | 8,00 | | |
| | | | | 27.b | Conjuntos terminales interiores para cable 1x400 | cjto | 8,00 | | |
| | | | | 27.c | Conjuntos terminales exteriores para cable 1x120 | cjto | 8,00 | | |
| | | | | 27.d | Conjuntos terminales exteriores para cable 1x50 | cjto | 1,00 | | |
| | | | | 27.e | Conjuntos terminales interiores para cable 1x50 | cjto | 1,00 | | |
| | | | 28 | | Celdas de capacitores tipo exterior 13,2 kV | | | | |
| | | | | 28.a | Celdas de capacitores 4,5 MVAR - 13,2 kV | c/u | 2,00 | | |
| | | | | 28.b | Repuestos celdas capacitores | cjto | 1,00 | | |
| | | | 29 | | Reactor trifásico creador de neutro artificial 13,2 kV | c/u | 2,00 | | |
| | | | 30 | | Transformador SSAA 13,2/0,4 kV 250 kVA | c/u | 1,00 | | |
| | | BIV | | | PROVISIÓN DE MATERIALES PARA PLAYA INTEMPERIE 132, 33 y 13,2 kV | | | | |
| | | | 31 | | Estructuras de hormigón armado. | | | | |
| | | | | 31.a | Pórtico de acometida a transformador de potencia | c/u | 2,00 | | |
| | | | | 31.b | Pórticos de entrada/salida de líneas, extremo de simple barra y campo de bypass 132 kV | c/u | 6,00 | | |
| | | | | 31.c | Pórtico intermedio simple juego de barras 132 kV | c/u | 2,00 | | |
| | | | | 31.d | Estructuras soporte de equipos de playa 132 kV | gl | 1,00 | | |
| | | | | 31.e | Pórtico extremo doble juego de barras 33 kV | c/u | 2,00 | | |

Obra:

Expediente N°:

Pliego N°:

Contratista:

| | |
|-------------|--------|
| PRESUPUESTO | FECHA: |
|-------------|--------|

| PRESUPUESTO | | | | | | | | | |
|-------------|-------|----------|------|---------|--|------|---------|------------------------------|---------------------------|
| PARTE | RUBRO | SUBRUBRO | ÍTEM | SUBÍTEM | DESCRIPCION | UD | | PRECIO UNITARIO IVA INCLUIDO | PRECIO TOTAL IVA INCLUIDO |
| | | | | 31.f | Pórtico intermedio doble juego de barras 33 kV | c/u | 3,00 | | |
| | | | | 31.g | Estructuras soporte de equipos de playa 33 kV | gl | 1,00 | | |
| | | | | 31.h | Poste para soporte de hilo de guardia playa 132 kV | c/u | 2,00 | | |
| | | | | 31.i | Poste para soporte de hilo de guardia playa 33 kV | c/u | 7,00 | | |
| | | | 32 | | Estructuras de acero galvanizado | | | | |
| | | | | 32.a | Plataforma para acceso a tableros de interruptor Uni-Tripolar 132 kV | c/u | 2,00 | | |
| | | | | 32.b | Plataforma para acceso a tablero de interruptor Tripolar 132 kV | c/u | 3,00 | | |
| | | | 33 | | Barras de potencia y conexionado de equipos de playa | | | | |
| | | | | 33.a | Conductor de Al/Ac 300/50 mm ² | m | 1311,00 | | |
| | | | | 33.b | Conductor de Al/Ac 240/40 mm ² | m | 389,00 | | |
| | | | | 33.c | Conductor de Ac ² G ² 50 mm ² | m | 903,00 | | |
| | | | | 33.d | Materiales para conexionado de transformador de potencia | gl | 1,00 | | |
| | | | | 33.e | Materiales para el montaje y conexionado del transformadores de SSAA | gl | 1,00 | | |
| | | | 34 | | Cadenas de aisladores | | | | |
| | | | | 34.a | Cadena de retención doble de aisladores para 132 kV | c/u | 33,00 | | |
| | | | | 34.b | Cadena de retención doble de aisladores para 33 kV | c/u | 48,00 | | |
| | | | 35 | | Herrajes, accesorios y morsetería de playa | | | | |
| | | | | 35.a | Cadenas de retención de 132 kV | cjto | 36,00 | | |

Obra:

Expediente N°:

Pliego N°:

Contratista:

| PRESUPUESTO | | | | | | | FECHA: | | |
|-------------|-------|------------|------|---------|--|------|--------|------------------------------|---------------------------|
| PRESUPUESTO | | | | | | | | | |
| PARTE | RUBRO | SUBRUBRO | ÍTEM | SUBÍTEM | DESCRIPCION | UD | | PRECIO UNITARIO IVA INCLUIDO | PRECIO TOTAL IVA INCLUIDO |
| | | | | 35.b | Cadenas de retención de 33 kV | cjto | 48,00 | | |
| | | | | 35.c | Retención de conductor de protección atmosférica | gl | 1,00 | | |
| | | | | 35.d | Morsetería de playa | gl | 1,00 | | |
| | | | 36 | | Sistema de puesta a tierra | gl | 1,00 | | |
| | | | 37 | | Cables de comando señalización, medición protección fuerza motriz, iluminación, etc | gl | 1,00 | | |
| | | | 38 | | Iluminación normal y de emergencia | gl | 1,00 | | |
| | | | 39 | | CCTV y Alarma | | | | |
| | | | | 39.a | Provisión de sistema completo | gl | 1,00 | | |
| | | | | 39.b | Repuestos | cjto | 1,00 | | |
| | | B-V | | | MATERIALES PARA COMUNICACIONES, TELECONTROL Y EDIFICIO DE COMANDO | | | | |
| | | | 40 | | Tableros de comando, medición, protección y servicios auxiliares CA y CC | | | | |
| | | | | 40.a | Tableros de comando, control, protección y medición de campos de LAT 132 kV y Bypass | c/u | 2,00 | | |
| | | | | 40.b | Tablero de comando, control, protección y medición de campos transformación 132/33/13,2 kV. | c/u | 2,00 | | |
| | | | | 40.c | Tablero de comando, control, protección y medición de campo acoplamiento 132 kV y protección de frecuencia. | c/u | 1,00 | | |
| | | | | 40.d | Tablero de comando, control, protección reactores, RAT y bancos de capacitores | c/u | 2,00 | | |
| | | | | 40.e | Tablero de comando, control, protección de campos de salida y acoplamiento de 33 kV y para transformador de SSAA 33 kV | c/u | 3,00 | | |
| | | | | 40.f | Tablero de monitoreo de SSAA y alarmas generales | c/u | 1,00 | | |
| | | | | 40.g | Tablero de servicios auxiliares de CA 220/380 V | c/u | 1,00 | | |

Obra:

Expediente N°:

Pliego N°:

Contratista:

| PRESUPUESTO | | | | | | | FECHA: | | |
|-------------|-------|----------|------|---------|--|------|--------|------------------------------|---------------------------|
| PRESUPUESTO | | | | | | | | | |
| PARTE | RUBRO | SUBRUBRO | ÍTEM | SUBÍTEM | DESCRIPCION | UD | | PRECIO UNITARIO IVA INCLUIDO | PRECIO TOTAL IVA INCLUIDO |
| | | | | 40.h | Tablero de servicios auxiliares de CC 110 Vcc | c/u | 1,00 | | |
| | | | 41 | | Tableros para switches y FO, Gateway, SCADA local y comunicaciones | | | | |
| | | | | 41.a | Tablero de switches y FO "TIOR 132 kV" | c/u | 1,00 | | |
| | | | | 41.b | Tablero de switches y FO "TIOR 13,2 y 33 kV" | c/u | 1,00 | | |
| | | | | 41.c | Tablero SCADA Local "THMI" | c/u | 1,00 | | |
| | | | | 41.d | Tablero Gateway / RTU estación | c/u | 1,00 | | |
| | | | | 41.e | Tablero de comunicaciones TCOM para teleprotecciones, radios y Switch L3 | c/u | 1,00 | | |
| | | | | 42 | Teleprotecciones para ET General Motors y ET Rosario Sur | c/u | 2,00 | | |
| | | | | 43 | Switch Layer 3 para ET General Motors y ET Pérez Secco | c/u | 2,00 | | |
| | | | | 44 | Equipos para radioenlaces a ET General Motors y ET Pérez Secco | gl | 1,00 | | |
| | | | | 45 | Cargador, baterías e inversor para equipos de comunicaciones. | gl | 1,00 | | |
| | | | | 46 | Computadoras portátiles p/mantenimiento | c/u | 3,00 | | |
| | | | | 47 | Materiales p/comunicaciones del sistema de control y protección | gl | 1,00 | | |
| | | | | 48 | Capacitación para sistema de control, comunicaciones y protecciones | gl | 1,00 | | |
| | | | | 49 | Repuestos equipos de sala de comando | cjto | 1,00 | | |
| | | | | 50 | Cargador 110 Vcc y baterías | gl | 1,00 | | |

Obra:

Expediente N°:

Pliego N°:

Contratista:

| PRESUPUESTO | | | | | | FECHA: | | |
|-------------|-------|----------|------|---------|--|--------|------------------------------|---------------------------|
| PRESUPUESTO | | | | | | | | |
| PARTE | RUBRO | SUBRUBRO | ÍTEM | SUBÍTEM | DESCRIPCION | UD | PRECIO UNITARIO IVA INCLUIDO | PRECIO TOTAL IVA INCLUIDO |
| | C | | | | PARTE II – C – MONTAJE DE MATERIALES Y EQUIPOS ELECTROMECÁNICOS | | | |
| | | CI | | | MONTAJE DE MATERIALES Y EQUIPOS ELECTROMECÁNICOS DE 132 kV | | | |
| | | | 1 | | Montaje transformador de potencia 132/33/13,2 kV 40MVA con RBC | c/u | 2,00 | |
| | | | 2 | | Montaje de interruptor | | | |
| | | | 2.a | | Con comano uni-tripolar | c/u | 2,00 | |
| | | | 2.b | | Con comando tripolar | c/u | 3,00 | |
| | | | 3 | | Montaje de seccionadores de polos paralelos | | | |
| | | | 3.a | | Sin cuchillas de puesta a tierra | c/u | 7,00 | |
| | | | 3.b | | Con cuchillas de puesta a tierra | c/u | 3,00 | |
| | | | 4 | | Montaje de transformador de medición de corriente | | | |
| | | | 4.a | | Relación 100-200/1-1 A | c/u | 6,00 | |
| | | | 4.b | | Relación 400-800/1-1 A | c/u | 9,00 | |
| | | | 5 | | Montaje de transformador de medición de tensión | c/u | 6,00 | |
| | | | 6 | | Montaje descargador de sobretension | c/u | 12,00 | |
| | | | 7 | | Montaje aisladores soporte | c/u | 12,00 | |
| | | CII | | | MONTAJE DE MATERIALES Y EQUIPOS ELECTROMECÁNICOS DE 33 kV | | | |
| | | | 8 | | Montaje interruptor tripolar exterior | c/u | 9,00 | |
| | | | 9 | | Montaje seccionadores tripolares | | | |
| | | | 9.a | | Tipo polos paralelos sin cuchillas de PAT | c/u | 2,00 | |
| | | | 9.b | | Tipo polos paralelos con cuchillas de PAT | c/u | 6,00 | |

Obra:

Expediente N°:

Pliego N°:

Contratista:

| | |
|-------------|--------|
| PRESUPUESTO | FECHA: |
|-------------|--------|

| PRESUPUESTO | | | | | | | | | |
|-------------|-------|----------|------------|---------|--|-----|-------|------------------------------|---------------------------|
| PARTE | RUBRO | SUBRUBRO | ÍTEM | SUBÍTEM | DESCRIPCION | UD | | PRECIO UNITARIO IVA INCLUIDO | PRECIO TOTAL IVA INCLUIDO |
| | | | | 9.c | Tipo fila india sin cuchillas de PAT | c/u | 20,00 | | |
| | | | 10 | | Montaje de transformadores de medición de corriente | | | | |
| | | | | 10.a | Relación 400-800/5-5 A | c/u | 9,00 | | |
| | | | | 10.b | Relación 150-300/5-5 A | c/u | 18,00 | | |
| | | | 11 | | Montaje de transformador de medición de tensión | c/u | 6,00 | | |
| | | | 12 | | Montaje de seccionador fusible unipolar | c/u | 9,00 | | |
| | | | 13 | | Montaje de descargadores de sobretensión. | c/u | 36,00 | | |
| | | | 14 | | Montaje de transformador de SSAA | c/u | 1,00 | | |
| | | | 15 | | Montaje reactancia de PAT de neutro | c/u | 2,00 | | |
| | | | 16 | | Montaje de aisladores soporte de barras | c/u | 42,00 | | |
| | | | 17 | | Vinculaciones subterráneas en 33 kV | gl | 1,00 | | |
| | | | CII | | MONTAJE DE MATERIALES Y EQUIPOS ELECTROMECAÑICOS DE 13,2 kV | | | | |
| | | | | 18 | Montaje de seccionador tripolar de polos rotativos | c/u | 2,00 | | |
| | | | | 19 | Montaje de descargadores de sobretensión. | c/u | 9,00 | | |
| | | | | 20 | Montaje de aisladores soporte. | c/u | 15,00 | | |
| | | | | 21 | Montaje de celdas de capacitores 13,2 kV | c/u | 2,00 | | |
| | | | | 22 | Montaje reactor de neutro artificial | c/u | 2,00 | | |

Obra:

Expediente N°:

Pliego N°:

Contratista:

| PRESUPUESTO | | | | | | | FECHA: | | |
|-------------|-------|------------|------|---------|---|-----|--------|------------------------------|---------------------------|
| PRESUPUESTO | | | | | | | | | |
| PARTE | RUBRO | SUBRUBRO | ÍTEM | SUBÍTEM | DESCRIPCION | UD | | PRECIO UNITARIO IVA INCLUIDO | PRECIO TOTAL IVA INCLUIDO |
| | | | 23 | | Montaje de transformador de SSAA | c/u | 1,00 | | |
| | | | 24 | | Montaje de celdas primarias. | c/u | 1,00 | | |
| | | | 25 | | Vinculaciones subterráneas en 13,2 kV | gl | 1,00 | | |
| | | CIV | | | MONTAJE DE MATERIALES Y EQUIPOS PLAYA INTEMPERIE 132/33/13,2 kV | | | | |
| | | | 26 | | Montaje de estructuras de hormigón armado. | gl | 1,00 | | |
| | | | 27 | | Montaje de estructuras de acero galvanizado | gl | 1,00 | | |
| | | | 28 | | Montaje de barras, conexionado de quipos, cadenas de aisladores, herrajes y morsetería de playa | gl | 1,00 | | |
| | | | 29 | | Montaje de sistema de puesta a tierra | gl | 1,00 | | |
| | | | 30 | | Tendido y conexión de cables de comando, señalización, medición, protección y fuerza motriz, comunicación, iluminación y tomacorrientes | gl | 1,00 | | |
| | | | 31 | | Montaje de iluminación normal y de emergencia | gl | 1,00 | | |
| | | | 32 | | Instalación antenas y equipos de comunicaciones | gl | 1,00 | | |
| | | | 33 | | Instalación sistema CCTV y alarmas | gl | 1,00 | | |
| | | CV | | | MONTAJE MATERIALES Y EQUIPOS SALA DE COMANDO. | | | | |
| | | | 34 | | Montaje tablero de comando, control, medición, protección y servicios auxiliares | gl | 1,00 | | |
| | | | 35 | | Montaje tablero para Switchs y FO, Gateways, Servidor de SCADA local y Teleprotección | gl | 1,00 | | |
| | | | 36 | | Montaje de cargador, banco de baterías e inversor para equipos comunicaciones | gl | 1,00 | | |
| | | | 37 | | Montaje de materiales para comunicaciones del sistema de control | gl | 1,00 | | |

Obra:

Expediente N°:

Pliego N°:

Contratista:

| | |
|--------------------|---------------|
| PRESUPUESTO | FECHA: |
|--------------------|---------------|

| PRESUPUESTO | | | | | | | | | |
|-------------|----------|----------|------|---------|--|-------|-------|------------------------------|---------------------------|
| PARTE | RUBRO | SUBRUBRO | ÍTEM | SUBÍTEM | DESCRIPCION | UD | | PRECIO UNITARIO IVA INCLUIDO | PRECIO TOTAL IVA INCLUIDO |
| | | | 38 | | Montaje Cargador de batería y acumuladores para SSAA | gl | 1,00 | | |
| | | | 39 | | Configuración | gl | 1,00 | | |
| | D | | | | PARTE II – D – PROYECTO EJECUTIVO Y ENSAYOS DE PUESTA EN SERVICIO | | | | |
| | | | 1 | | Responsable de higiene y seguridad de forma permanente | meses | 18,00 | | |
| | | | 2 | | Estudio resistividad térmica del suelo | gl | 1,00 | | |
| | | | 3 | | Proyecto ejecutivo e ingeniería de detalle | gl | 1,00 | | |
| | | | 4 | | Documentación conforme a obra | gl | 1,00 | | |
| | | | 5 | | Ensayos y puesta en servicio | gl | 1,00 | | |

| | |
|-------------------------|---------------|
| SUBTOTAL RUBRO A | \$0,00 |
| SUBTOTAL RUBRO B | \$0,00 |
| SUBTOTAL RUBRO C | \$0,00 |
| SUBTOTAL RUBRO D | \$0,00 |

| | |
|---------------------------|---------------|
| TOTAL IVA INCLUIDO | \$0,00 |
|---------------------------|---------------|

Obra:

Expediente N°:

Pliego N°:

Contratista:

| | |
|--------------------|---------------|
| PRESUPUESTO | FECHA: |
|--------------------|---------------|

| PRESUPUESTO | | | | | | | | | |
|-------------|-------|----------|------|---------|---|------|----------|------------------------------|---------------------------|
| PARTE | RUBRO | SUBRUBRO | ÍTEM | SUBÍTEM | DESCRIPCION | UD | CANTIDAD | PRECIO UNITARIO IVA INCLUIDO | PRECIO TOTAL IVA INCLUIDO |
| III | | | | | PARTE III: PROVISIÓN Y MONTAJE NUEVA SALIDA 33 KV Y ADECUACIÓN POR INTERFERENCIAS CON LAT 132 KV | | | | |
| | A | | | | PARTE III – A – PROVISIÓN, MONTAJE Y OBRA CIVILES | | | | |
| | | AI | | | PROVISIÓN Y MONTAJE NUEVA SALIDA 33 KV | | | | |
| | | | 1 | | Provisión Cable subterráneo Al XLPE S= 1x185 mm2 para 33 kV con pantalla Cu 50 mm2 según PDTG 202171 | m | 5500,00 | | |
| | | | 2 | | Tendido Cable subterráneo 1 x 185 mm² Al XLPE para 33KV | ml | 1833,00 | | |
| | | | 3 | | Provisión de terminales tipo exterior p/cable 185 Al mm² 33KV | cjto | 2,00 | | |
| | | | 4 | | Provisión y montaje Tn 120_b | cjto | 2,00 | | |
| | | | 5 | | Ejecución de zanjas | | | | |
| | | | 5.a | | Zanja simple terna s/ETN 98 | ml | 114,00 | | |
| | | | 5.b | | Zanja doble terna s/ETN 98 | ml | 702,00 | | |
| | | AII | | | ADECUACIÓN POR INTERFERENCIAS CON LAT 132 KV | | | | |
| | | | 6 | | Adecuaciones en red media tensión cooperativa | gl | 1,00 | | |
| | | | 7 | | Adecuaciones en red baja tensión cooperativa | gl | 1,00 | | |
| | | | 8 | | Adecuaciones en red media tensión EPE | gl | 1,00 | | |
| | B | | | | PARTE III – B – COMPLEMENTARIO | | | | |
| | | | 1 | | Proyecto ejecutivo | gl | 1,00 | | |
| | | | 2 | | Ensayos PES de tendidos subterráneos | gl | 1,00 | | |
| | | | 3 | | Permisos de paso y cruce de ruta | gl | 1,00 | | |

| | |
|-------------------------|---------------|
| SUBTOTAL RUBRO A | \$0,00 |
| SUBTOTAL RUBRO B | \$0,00 |

| | |
|---------------------------|---------------|
| TOTAL IVA INCLUIDO | \$0,00 |
|---------------------------|---------------|

REFERENCIAS

| SÍMBOLO | DESCRIPCIÓN |
|----------|---|
| [321/1] | RELE DE PROTECCIÓN DE IMPEDANCIA DE LÍNEA |
| [327/1] | FICHA DE PRUEBA |
| [387/1] | RELE DE PROTECCIÓN DIFERENCIAL DE TRANSFORMADOR |
| [300B/1] | FICHA DE PRUEBA |
| [300B/2] | UNIDAD DE BAHÍA |
| [164N/1] | FICHA DE PRUEBA |
| [264N/1] | FICHA DE PRUEBA |
| [3MMD/1] | MULTIMEDIDOR DIGITAL |
| [ORAT/1] | REGULADOR AUTOMÁTICO DE TENSION |
| [3813] | FICHADO DE FRECUENCIA |

| SÍMBOLO | DESCRIPCIÓN |
|---------|-----------------------------------|
| △ | EQUIPO EN PLATA |
| □ | EQUIPO EN GABINETE DE COMANDO |
| ◇ | EQUIPO EN GABINETE DE PROTECCIÓN |
| ⊠ | ALARMA |
| ⊞ | ALARMA Y DISPARO |
| ○ | PULSADOR |
| ○ | PULSADOR LUMINOSO |
| ⊞ | ENCLAVAMIENTO ELECTROMECÁNICO |
| ⊞ | INDICADOR LUMINOSO |
| ⊞ | SEÑALADOR EN CRUZ |
| ⊞ | SELECTORA LOCAL/DISTANCIA |
| ⊞ | SELECTORA TELECONTROL/DISTANCIA |
| ⊞ | SELECTORA MANUAL/AUTOMÁTICO |
| ⊞ | SELECTORA CON/SIN REDERRE |
| ⊞ | EQUIPO TELECOMANDADO |
| ⊞ | MOTOR 110Vcc |
| ⊞ | MOTOR 220Vcc |
| ⊞ | REDERRE UN/TRIPOLAR |
| CR/SR | CON REDERRE/SIN REDERRE |
| RL | RESET LED |
| CA/SA | CON ALARGAMIENTO/SIN ALARGAMIENTO |
| RT/RU | REDERRE TRIPOLAR/UNIPOLAR |

| SECCIONADORES | | | | | | |
|---|---------|----------------------------------|----------|--------|---------------|------------|
| CODIGO | Um (kV) | DISPOSICIÓN DE POLOS | BIL (kV) | In (A) | Icc (1s) (kA) | Vcdo (Vcc) |
| 329B1 329B2 329B3A 329B3B 329B4 329B5 329L3 | 145 | Polos Paralelos 3 Columnas | 550 | 1250 | 22 | 110 |
| 329L1-11 329L2-12 329B6-16 | 145 | Polos Paralelos 3 Columnas + PAT | 550 | 1250 | 22 | 110 |
| 229TR1 229TR2 | 36 | Polos Paralelos 3 Columnas | 170 | 800 | 22,5 | 110 |
| 129TR1 129TR2 | 15 | Polos Paralelos 3 Columnas | 95 | 2000 | 22,5 | 110 |

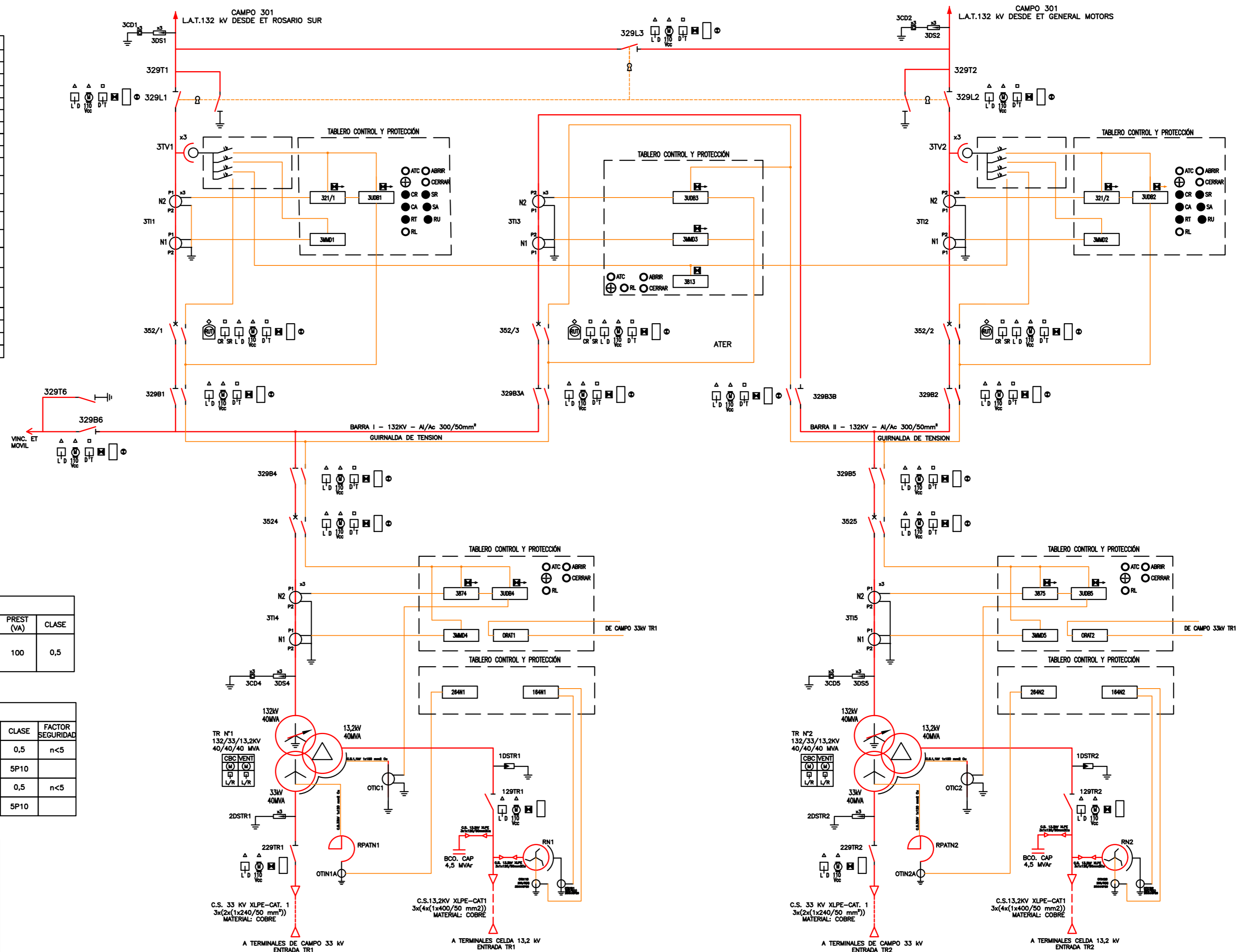
| TRANSFORMADORES DE TENSION | | | | | | | |
|----------------------------|---------|----------|-------------------------|--------|----------|------------|-------|
| CODIGO | Um (kV) | BIL (kV) | RELACION | ARROLL | FUNCION | PREST (VA) | CLASE |
| 3TV/1 3TV/2 | 145 | 550 | 132/ 3 kV 0,11/ 3 kV | 1 | PROT/MED | 100 | 0,5 |

| TRANSFORMADORES DE CORRIENTE | | | | | | | | |
|------------------------------|---------|----------|--------|---------|-------------|------------|-------|------------------|
| CODIGO | Um (kV) | BIL (kV) | NÚCLEO | FUNCION | RELACION | PREST (VA) | CLASE | FACTOR SEGURIDAD |
| 3TI/1 3TI/2 3TI/3 | 145 | 550 | 1 | MED | 400-800/1 A | 15 | 0,5 | n<5 |
| 3TI/4 3TI/5 | 145 | 550 | 1 | MED | 100-200/1 A | 15 | 0,5 | n<5 |
| | | | 2 | PROT | 400-800/1 A | 30 | 5P10 | |
| | | | 2 | PROT | 100-200/1 A | 30 | 5P10 | |

| INTERRUPTORES | | | | | | | |
|-------------------------|---------|----------------|----------|----------|--------|----------|------------|
| CODIGO | Um (kV) | MEDIO AISLANTE | COMANDO | BIL (kV) | In (A) | Icc (kA) | Vcdo (Vcc) |
| 352/1 352/2 | 145 | SF6 | UNIPOLAR | 550 | 3150 | 31,5 | 110 |
| 352/3 352/4 352/5 | 145 | SF6 | TRIPOLAR | 550 | 3150 | 31,5 | 110 |

| DESCARGADORES DE SOBRETENSION | | | | | |
|-------------------------------|------|---------|----------|------------|----------------|
| CODIGO | TIPO | Um (kV) | BIL (kV) | Udiar (kV) | Idescarga (kA) |
| 3DS1 3DS2 3DS4 3DS5 | ZnO | 145 | 550 | 120 | 10 |
| 2DSTR1 2DSTR2 | ZnO | 36 | 170 | 30 | 10 |
| 1DSTR1 1DSTR2 | ZnO | 145 | 95 | 12 | 10 |

NOTA: EL PRESENTE PLANO ES DE CARACTER REFERENCIAL. EL OFERENTE DEBERÁ PRESENTAR EL MISMO EN FUNCIÓN DEL PROYECTO EJECUTIVO



EPE EMPRESA PROVINCIAL DE LA ENERGIA

PROYECTADO: ING. SANTA CRUZ S.
ING. ZUCCOLO J.J.
ING. ANDERSON C.
ARQ. MUIA V.
ING. BELEN G.

OBRA: NUEVA ESTACION TRANSFORMADORA 132/33/13,2 kV - 80MVA "PIÑERO"

DESCRIPCION: **ESQUEMA UNIFILAR 132 kV**

APROBADO: ING. RUCCI E.

PROYECTO N°: ESC.:S/E EXPTE: FECHA: HOJA: PLANO N°: OBRA: