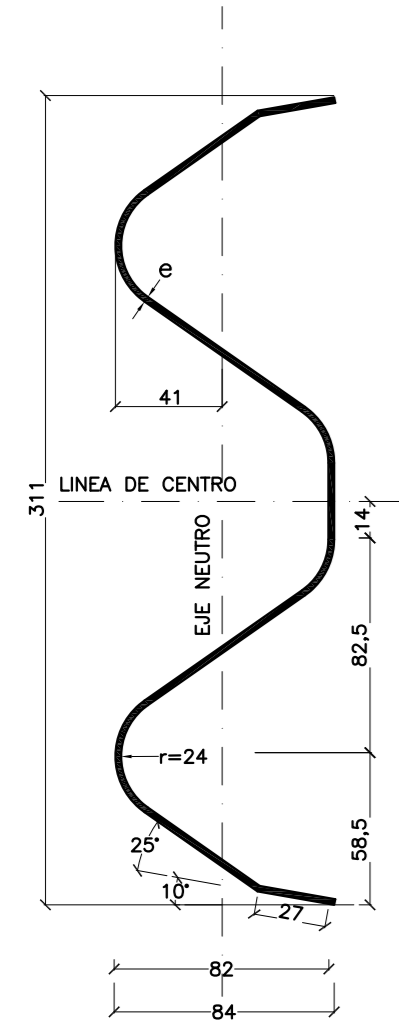
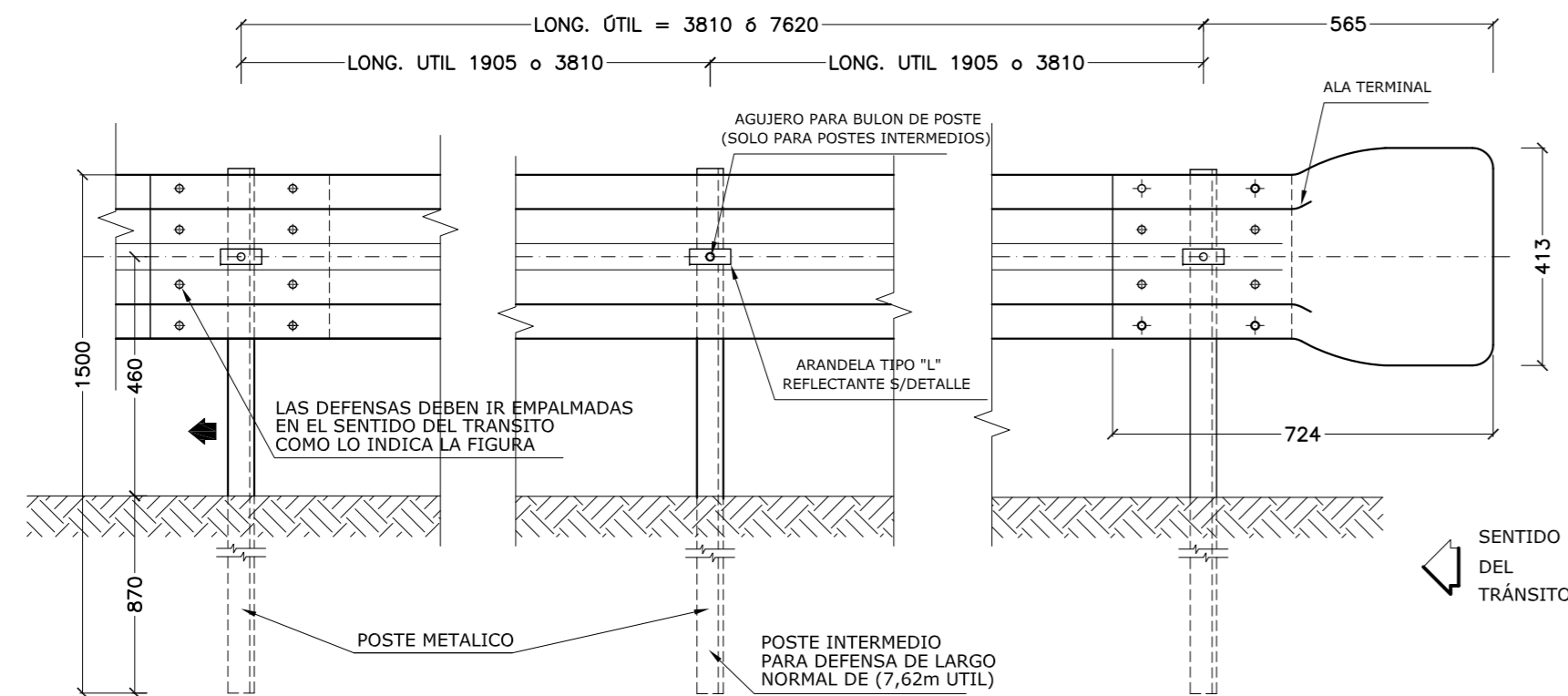


DEFENSA
SECCION TRANSVERSAL



DETALLE DE INSTALACION DE LA DEFENSA

MEDIDAS EN (mm)



PROPIEDADES FISICAS DE LA DEFENSA

TIPO	CLASE	CALIBRE e	AREA DE LA SECCION TRANSV. cm ²	MOMENTO DE INERCIA cm ⁴		MODULO RESISTENTE cm ³		PESO DE LA DEFENSA	
				HORIZONTAL	VERTICAL	HORIZONTAL	VERTICAL	3.81m Kg	7.62m Kg
DEFENSA	A	12(2.5mm)	12.84	96.1	1249.0	22.5	80.6	41	78
DEFENSA	B	10(3.2mm)	16.52	123.6	1607.0	28.9	103.6	53	100
MINI DEFENSA	-	12(2.5mm)	5.95	12.0	92.0	4.8	13.0	19	40

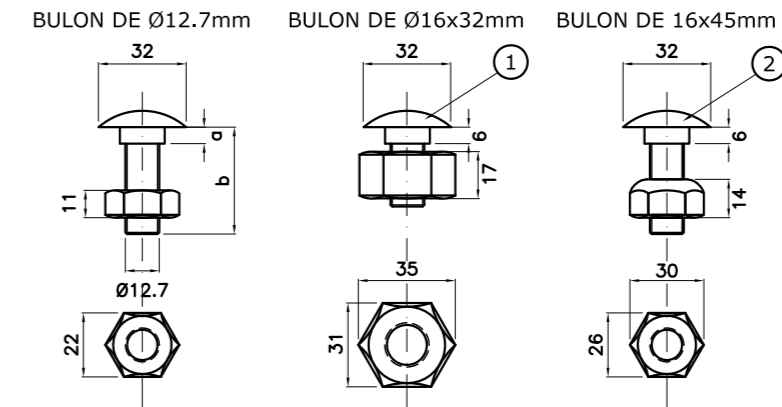
PROPIEDADES FISICAS DE POSTES LAMINADOS EN CALIENTE

TIPO	ALTURA (h) mm	ANCHO (b) mm	ESPESOR (e) mm	MOMENTO DE INERCIA cm ⁴		MODULO RESISTENTE cm ³		Wx . Wy cm ³	Wx / Wy
				HORIZONTAL	VERTICAL	HORIZONTAL	VERTICAL		
LIVIANO	152.4	48.77	5.08	541	29.1	70.5	8.2	578	8.5
PESADO	177.8	53.09	5.33	873	40.8	98.3	10.3	1013	9.54

PROPIEDADES FISICAS DE POSTES CONFORMADOS EN FRIO

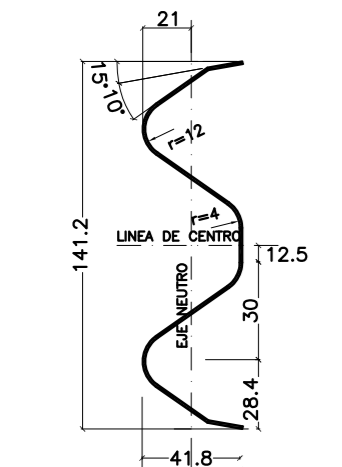
TIPO	ALTURA (h) mm	ANCHO (b) mm	ESPESOR (e) mm	MOMENTO DE INERCIA cm ⁴		MODULO RESISTENTE cm ³		Wx . Wy cm ³	Wx / Wy
				HORIZONTAL	VERTICAL	HORIZONTAL	VERTICAL		
LIVIANO	170	70	4.75	590	64	73.8	12.3	908	6.0
PESADO	190	80	4.75	850	96	89.5	16.3	1578	5.5

DETALLE DE BULON Y TUERCA



- BULON DE 32mm DE LONGITUD CON TUERCA DE CARAS RECTAS CON DOBLE HENDIDURA PARA EMPALME DE LAS DEFENSAS.-
- BULON DE 45mm DE LONGITUD CON TUERCA DE UNA CARA REDONDEADA PARA FIJAR LA DEFENSA A LOS POSTES METALICOS.-

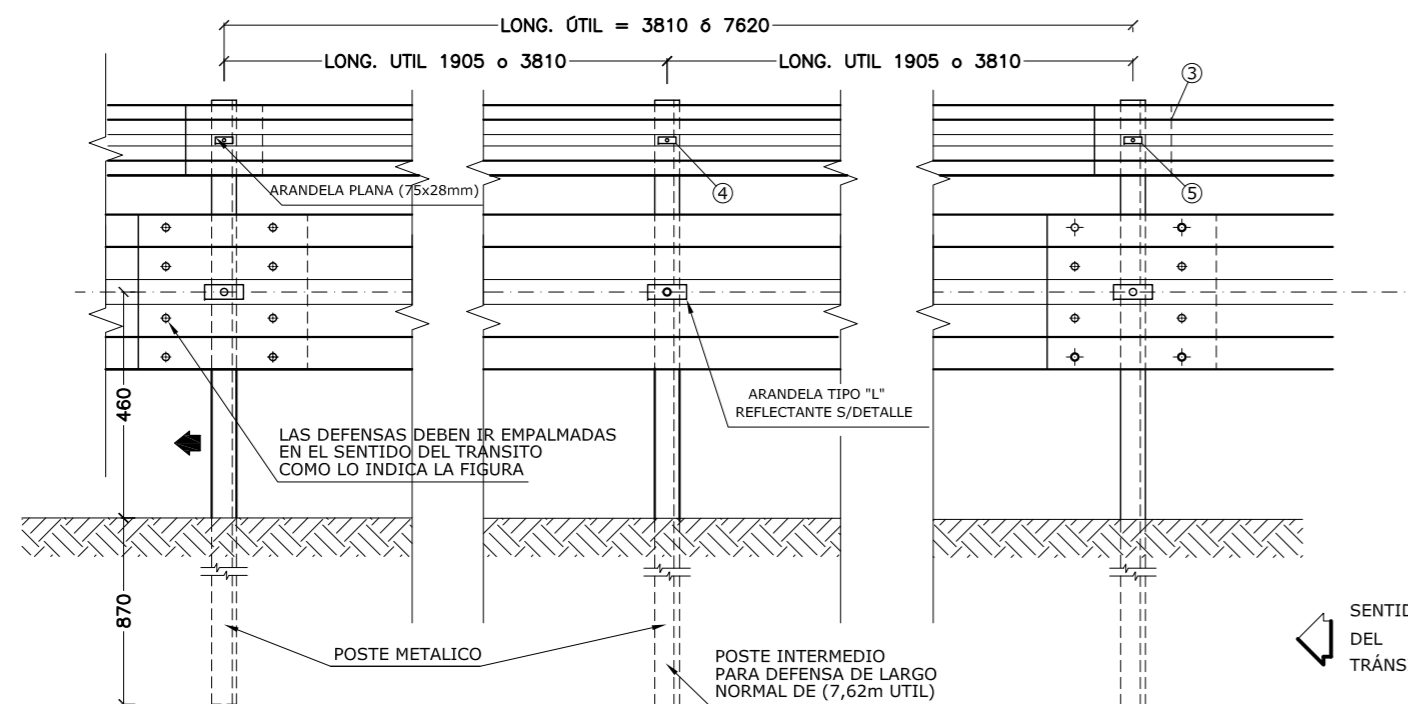
MINI DEFENSA
SECCION TRANSVERSAL



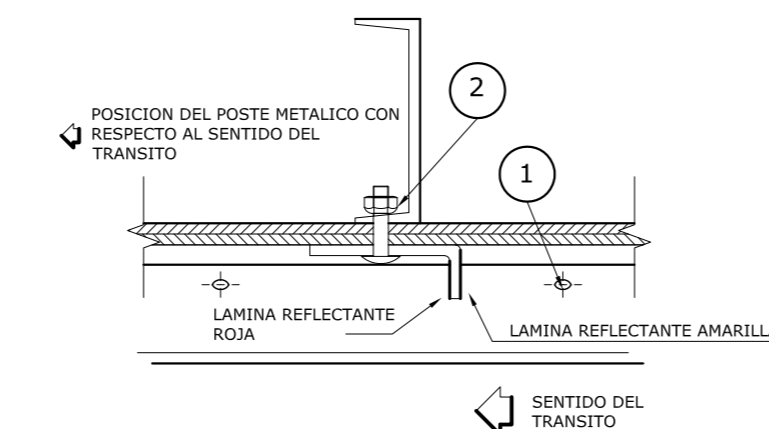
NOTA:
LA CARA REDONDEADA DE LA TUERCA DEBE ASENTAR CONTRA EL POSTE

DETALLE DE INSTALACION DE LA MINI DEFENSA

MEDIDAS EN (mm)



DETALLE DEL POSTE EN PLANTA



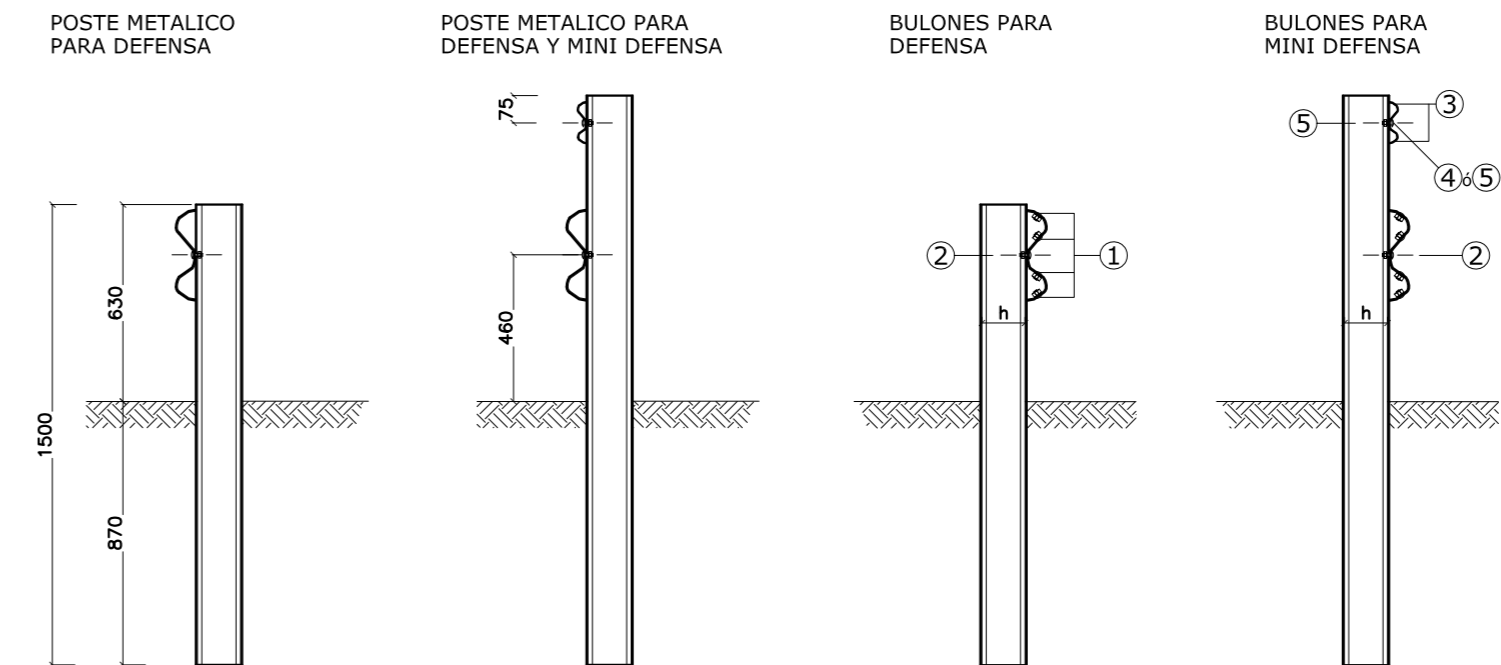
NOTAS:
LAS DEFENSAS EN CURVA CUYO RADIO SEA MAYOR DE 45m PODRAN ADAPTARSE DIRECTAMENTE EN OBRA AL INSTALARSE, Y LAS DE RADIO MENOR DEBERAN SER PROVISTAS CURVADASPREVIAMENTE

DATOS A FIJAR EN EL PROYECTO
DEFENSA SEGUN PLANO
CLASE.....
LONGITUD ÚTIL.....m (Múltiplo de 3,81 m)
CON O SIN ALAS TERMINALES (COMUNES O ESPECIALES)
POSTES (INDICAR TIPO)

DIMENSIONES DE LOS BULONES

POSICION	Ø 16,0 mm					Ø 12,7 mm				
	1	2	3	4	5	1	2	3	4	5
a (mm)	6	6	4	4	4	6	6	4	4	4
b (mm)	32	45	15	25	45	32	45	15	25	45

POSTES PARA FIJACION DE DEFENSAS Y DETALLE DE BULONES



PROVINCIA DE SANTA FE
DIRECCION PROVINCIAL DE VIALIDAD
DIRECCION DE ESTUDIOS Y PROYECTOS

DEFENSA METÁLICA DE ACERO GALVANIZADO

PLANO Nº 4463/2
ESCALA: S/ESCALAS

PROYECTISTA: D.N.V.
ANTECEDENTE: PLANO NºH-10237
DIBUJO: Tec. ACOSTA B. N.

FECHA: FEBRERO 2008
DIRECTOR: ING. G. FERRANDO

PLANO TIPO

NOTA: ESTE PLANO ES AMPLIATORIO Y MODIFICATORIO DEL Nº4463/1

