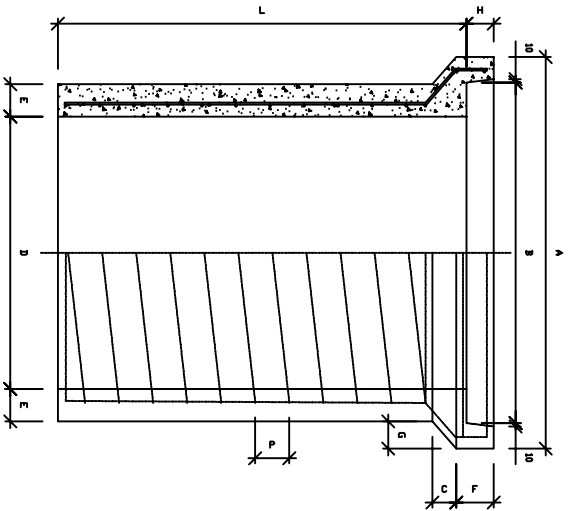
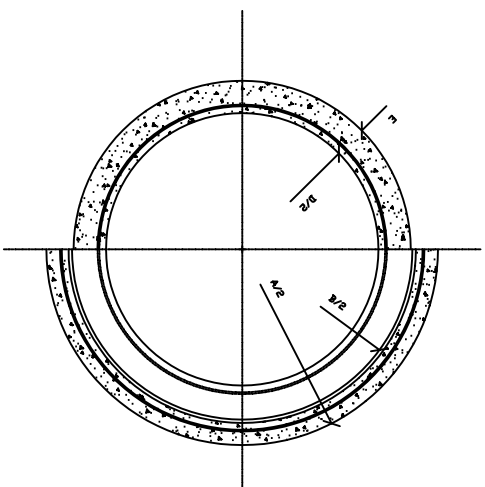


SEMI-CORTE LONGITUDINAL



JUNTA NORMAL ENTRE CANOS

SEMI-CORTE TRANSVERSAL



CARACTERÍSTICAS DE LOS CANOS

| Diámetro D (mm) | Largo UIE (mm) | Espesor Parede E (mm) | Medidas del Espigote (para Junta rígida) | | | | | | | | | | | Longitudinal (M) | Tranversal (M) | CASA EXTERNA (mm) |
|-----------------|----------------|-----------------------|--|------|----|-----|-----|-----|------|----|-----|-----|----|------------------|----------------|-------------------|
| | | | A | B | C | F | G | H | I | J | K | L | M | | | |
| 400 | 1200 | 45 | 610 | 500 | 60 | 70 | 60 | 60 | 480 | 6 | 4.2 | 4.2 | 49 | 2000 | 3000 | |
| 500 | 1200 | 50 | 730 | 610 | 70 | 80 | 65 | 60 | 600 | 8 | 6 | 6 | 75 | 2500 | 3000 | |
| 600 | 1200 | 60 | 870 | 730 | 70 | 90 | 75 | 60 | 720 | 8 | 8 | 6 | 62 | 3000 | 4000 | |
| 700 | 1200 | 65 | 980 | 840 | 70 | 110 | 80 | 80 | 820 | 10 | 8 | 8 | 87 | 3400 | 5200 | |
| 800 | 1200 | 65 | 1080 | 940 | 70 | 110 | 80 | 80 | 920 | 10 | 8 | 8 | 70 | 3900 | 5900 | |
| 900 | 1200 | 70 | 1210 | 1050 | 80 | 110 | 85 | 80 | 1040 | 12 | 8 | 8 | 60 | 4500 | 6500 | |
| 1000 | 1200 | 80 | 1350 | 1170 | 80 | 140 | 95 | 100 | 1160 | 12 | 8 | 8 | 50 | 5200 | 7900 | |
| 1100 | 1200 | 90 | 1480 | 1290 | 80 | 140 | 105 | 100 | 1280 | 13 | 8 | 10 | 74 | 5900 | 8900 | |
| 1200 | 1200 | 110 | 1670 | 1430 | 80 | 140 | 125 | 100 | 1420 | 13 | 8 | 10 | 70 | 6600 | 10000 | |

REFERENCIAS :

1. Tapoda mínimo : 40 cm.
2. Recubrimiento de armaduras mínimo : 2 cm.
3. $d_1 = d + 2E$
diámetro externo de la espiga no superará los valores indicados en una longitud mínima del fuste correspondiente a $H + 30$ mm, medido a partir del extremo de la espiga
4. Dosisación del hormigon para canos: Hormigon H-30 segun clasificación C.I.R.S.O.C.
Composicion : 400 kg de cemento ; 0,422 m³ de agregado fino ; 0,665 m³ de agregado grueso
Relacion maxima A/C = 0,46
5. Caracteristicas de los materiales : cemento, agregados, agua y arena para armaduras : deberon cumplir con lo establecido en el Punto 2.2. de la Norma I.R.A.M. No. 11503 .
6. Mortero para juntas entre canos: Dosisa 1 : 2 (cemento, arena) , medidos en volumen.

PROVINCIA DE SANTA FE
MINISTERIO DE AGUAS, SERVICIOS PÚBLICOS Y MEDIO AMBIENTE
 SECRETARÍA DE AGUAS

| | | | | | | |
|---|----------------------|--|-----------------------------------|---------------------|--------------------|----------|
| SECRETARÍA DE AGUAS | ING. HUGO ORSOLINI | OBRA: COLECTOR PRINCIPAL LLERENA-FFCC. CUENCA | CONDUCTO CIRCULAR DE HºAº CLASE I | FECHA MARZO 2012 | ESCALA INDICADA | PLANO Nº |
| SUBSECRETARÍA DE PLANIFICACION Y GESTION | ING. RICARDO GIACOSA | | | | | |
| DIRECCION PROVINCIAL DE PROTECCION URBANA CUNUDACIONES | | | | | | |
| PROYECTO: MUNICIPALIDAD DE SANTA FE SUBSECRETARÍA DE PLANEAMIENTO HIDRICO DIRECCION DE INGENIERIA | | | | | | |