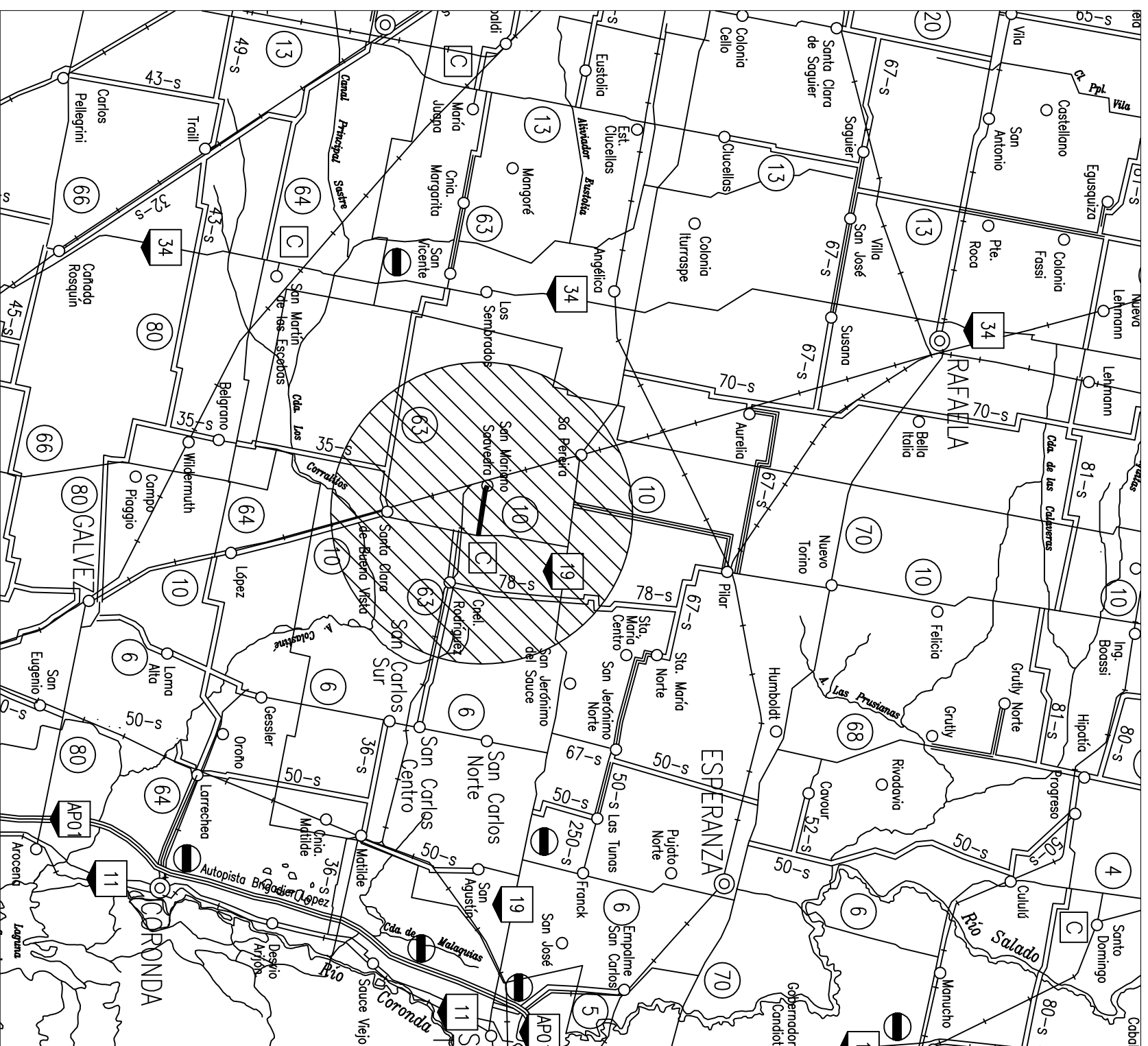
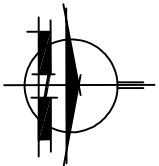


PROVINCIA DE SANTA FE

DEPARTAMENTO VERA

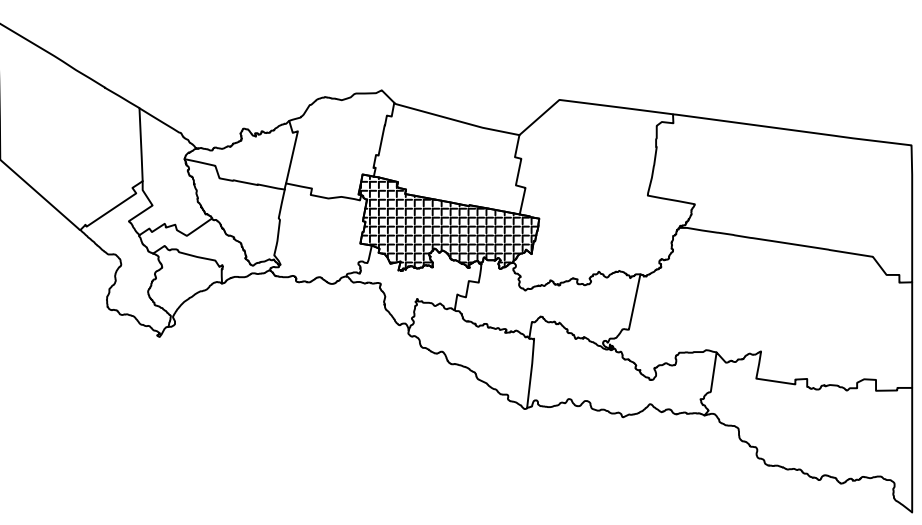


PROVINCIA DE SANTA FE
DIRECCION PROVINCIAL DE VIALIDAD
 DIRECCION DE ESTUDIOS Y PROYECTOS

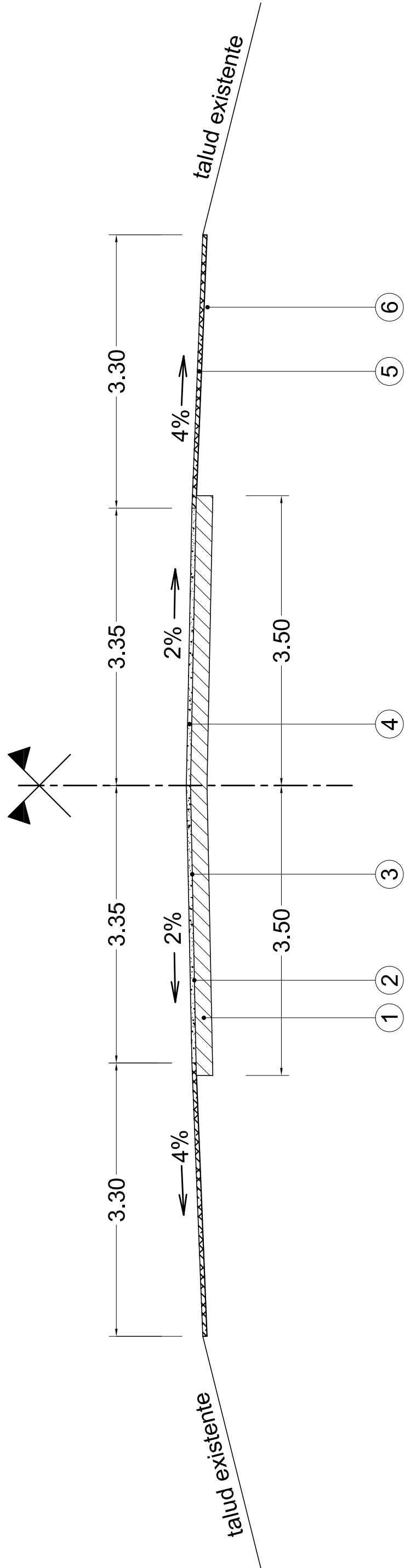
OBRA: Acceso a San Mariano TRAMO: rpn°10 - San Mariano		PLANO Nº
FECHA: SEPTIEMBRE 2018	DIRECTOR: ING. O. CONTURSI	ESCALA: 1:500000
PROYECTISTA: OPERADOR: DIBUJO: TÉCN. ACOSTA		

CROQUIS DE UBICACIÓN

- REFERENCIAS**
- ▣ RUTAS NACIONALES
 - ⊙ RUTAS PROVINCIALES
 - LÍMITE INTERPROVINCIAL
 - LÍMITE DEPARTAMENTAL



Diseño Estructural



- ① Reciclado en 7,00m de ancho y 0,20m de profundidad, con incorporación de cemento y agregados pétreos.
- ② Riego de curado con Emulsión Asfáltica Católica tipo CL-O a razón de 0,0008m³/m².
- ③ Riego de liga con Emulsión Asfáltica en Caliente tipo CRR-O a razón de 0,0006m³/m².
- ④ Carpeta de Concreto Asfáltico en Caliente en 6,70m de ancho y 0,05m de espesor.
- ⑤ Banquina de suelo vegetal s/especif.
- ⑥ Banquina existente

DISEÑO ESTRUCTURAL TIPO



PROVINCIA DE SANTA FE
DIRECCION PROVINCIAL DE VIALIDAD
 DIRECCION GENERAL DE PROYECTOS

OBRA: Acceso a San Mariano		PLANO Nº
TRAMO: Ruta Prov. nº10 - San Mariano		ESCALAS:
FECHA: SEPTIEMBRE 2018	DIRECTOR GRAL: Ing. O. CONTURSI	PROYECTISTA:
		COLABORADOR:
		DIBUJO:



PROVINCIA DE SANTA FE
DIRECCION PROVINCIAL DE VIALIDAD
 DIRECCION DE ESTUDIOS Y PROYECTOS

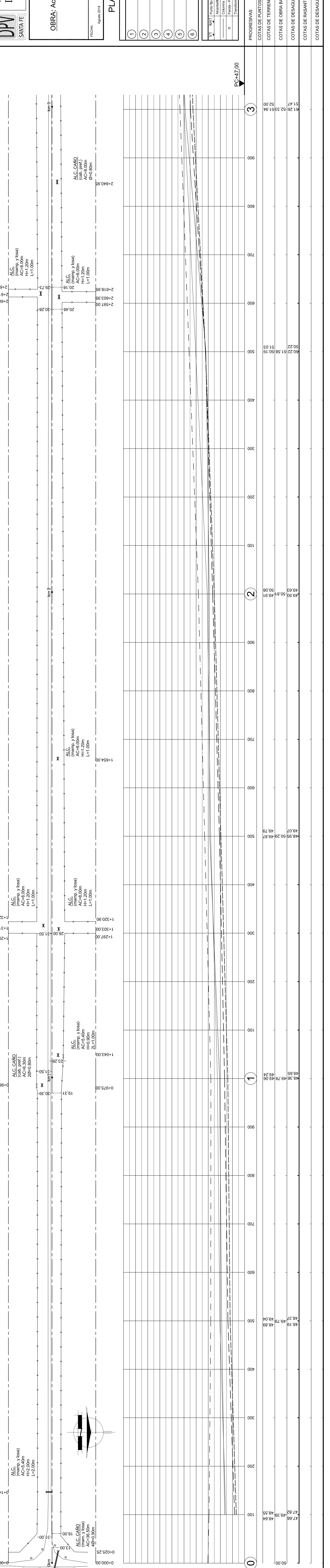
PLANO N°
 ESCALA: 1:2500

PROYECTISTA:
 OPERADOR:
 DIBUJO: M.M.O. D. Muga
 Tec. N. Acosta

OBRA: Acceso a San Mariano

FECHA: Agosto 2018
 DIRECTOR: ING. O. CONTURSI

PLANALTIMETRIA KM 0 KM 3



REFERENCIA NUMERICA

1	7
2	8
3	9
4	10
5	11
6	12

SIMBOLOGIA PLANIMETRICA

VI	Punto tipo	Línea eléctrica
	Alcantarilla - Tranquera	Línea de alambrado
	Columna de F - Poste de madera	Ferrocarril
	Fanala - Poste ofanola	Gasoducto - Est. de Gas
	Transformador	Molino - Tanque ajustadero

TIPOLOGIA ALTIMETRICA

PROGRESIVAS	
COTAS DE PUNTOS FIJOS	
COTAS DE TERRENO NATURAL	ZOQUERDO DERECHO
COTAS DE OBRA BASICA	ZOQUERDO DERECHO
COTAS DE DESAGUE	ZOQUERDO DERECHO
COTAS DE RASANTE	
COTAS DE DESAGUE	

PROGRESIVAS	COTAS DE PUNTOS FIJOS	COTAS DE TERRENO NATURAL	COTAS DE OBRA BASICA	COTAS DE DESAGUE	COTAS DE RASANTE	COTAS DE DESAGUE
0	50.00	47.68	47.82	49.39	48.55	48.65
1	975.00	48.37	48.19	49.79	48.89	48.38
2	975.00	48.95	49.07	49.87	49.81	49.24
3	975.00	49.50	49.50	49.87	49.81	49.06
4	975.00	50.08	50.08	50.08	50.08	50.08
5	975.00	50.22	51.03	51.58	50.19	49.24
6	975.00	50.26	51.47	52.33	51.94	50.08
7	975.00	51.26	52.33	53.51	52.00	52.00
8	975.00	51.47	52.33	53.51	52.00	52.00
9	975.00	51.47	52.33	53.51	52.00	52.00
10	975.00	51.47	52.33	53.51	52.00	52.00
11	975.00	51.47	52.33	53.51	52.00	52.00
12	975.00	51.47	52.33	53.51	52.00	52.00

DATOS DE PROYECTO

