

GOBIERNO DE SANTA FE

MINISTERIO DE JUSTICIA Y DERECHOS HUMANOS
COMITÉ INTERMINISTERIAL
DECRETO 0713/2017

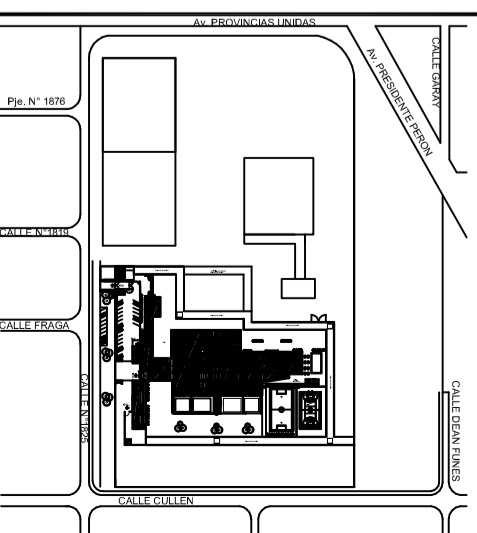


COORDINADOR DE PROYECTO

OBRA:

2ª ETAPA DE AMPLIACION Y CONSTRUCCION INSTITUTO PARA LA RECUPERACION DEL ADOLESCENTE (IPAR) ROSARIO/T.R.A.R.

UBICACION :



RUBRO: ARQUITECTURA

PLANO : ELECTRICIDAD
PLANILLA ARTEFACTOS DE ILUMINACION

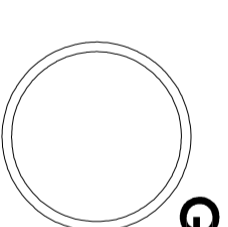
NIVEL: + 0,00

ESCALA: 1:20

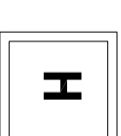
NOTA: Todas las medidas se verificarán en obra.

PLANO Nº

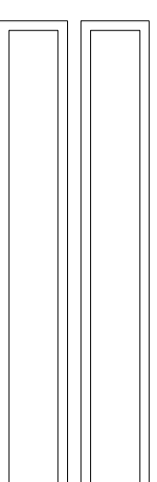
IE-G-01



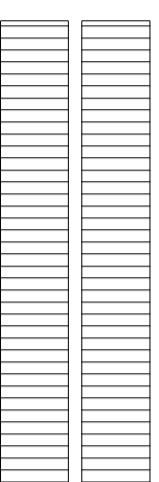
LUMINARIA G: Luminaria tipo campana industrial con cuerpo de inyección de aluminio Lumenc Polar 2 con equipo completo y lámpara s/PEFP.



LUMINARIA H: Luminaria proyector tipo Lucclola Solar 1 PR 492 color negro con equipo completo y lámpara s/PEFP.



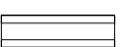
A LUMINARIA A: Luminaria para tubos fluorescentes tipo Lumenc 236 Lux DX. Equipo completo y lámpara s/PEFP.



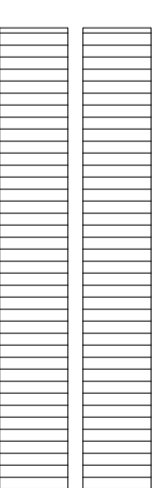
B LUMINARIA B: Luminaria para tubos fluorescentes IP65 tipo Lumenc Marea 236 X. Equipo completo y lámpara s/PEFP.



C LUMINARIA C: Luminaria empotrada para lámpara de bajo consumo tipo Lumenc Energy 226 V con vidrio serigrafado, equipo completo y lámpara s/PEFP.



E LUMINARIA E: Luminaria de aplicar para exteriores IP65 tipo Lucclola Ada con equipo completo y lámparas s/PEFP.

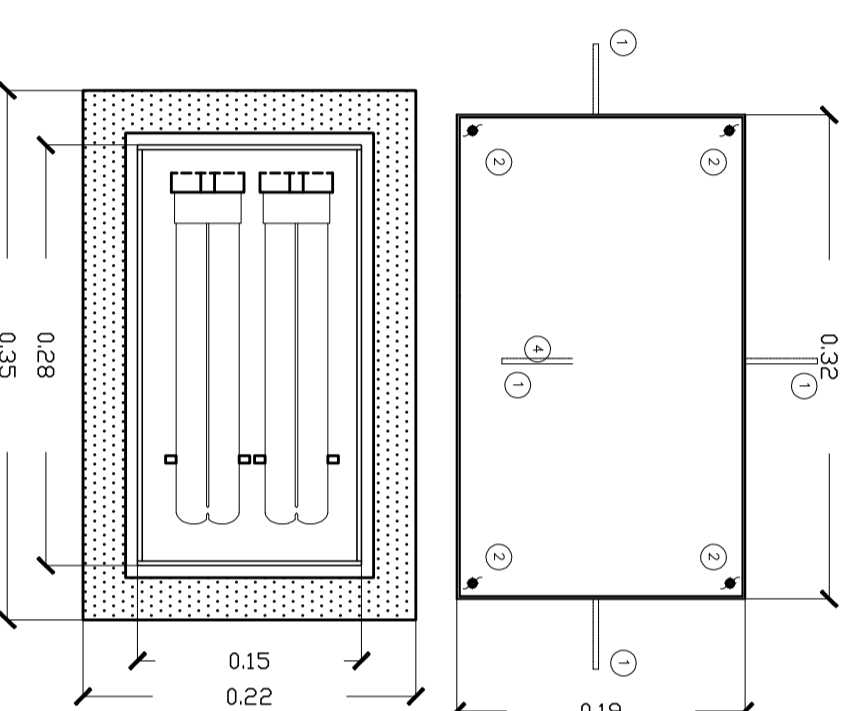
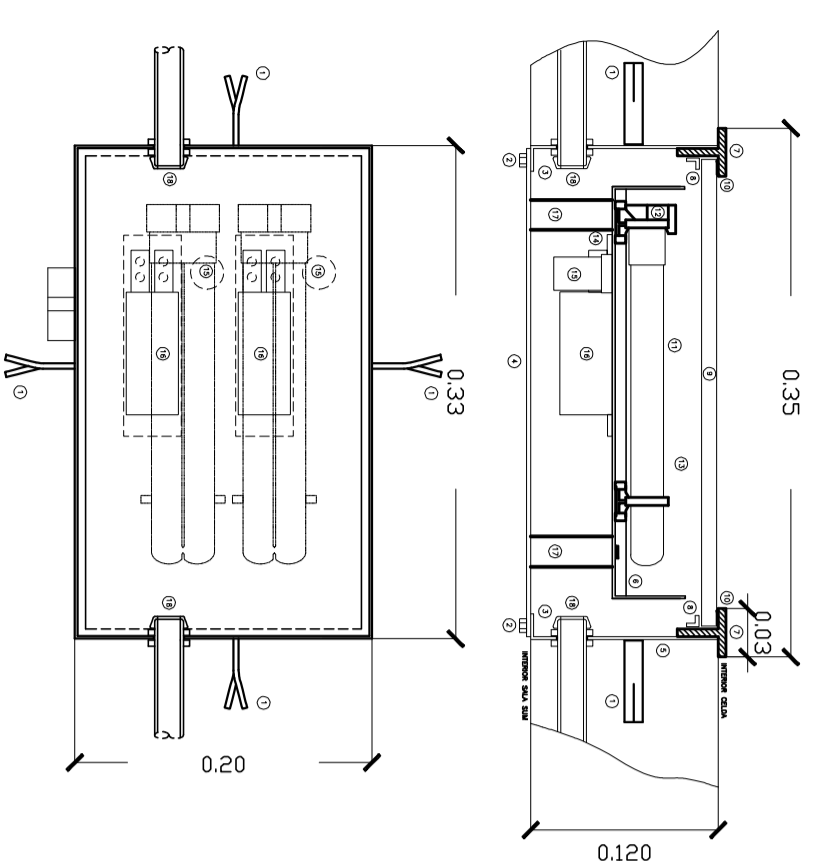


LUMINARIA K: Luminaria para tubos fluorescentes tipo Lumenc 236 Lux M. X. Equipo completo y lámpara s/PEFP.

K1

LUMINARIA K1: Luminaria para tubos fluorescentes tipo Lumenc 236 Lux M. X. Equipo completo y de emergencia y lámpara s/PEFP.

LUMINARIA F



- 1 PLANCHETA DE HIERRO 1" x 1/8" x 2"
- 2 Con tornillos de aluminio 1/4" x 1/2" y 1/4" x 1/2" con espaciador de aluminio 1/4" x 1/2" x 1/4"
- 3 REFUGIO DE CALA Nº 14 de las Lámparas de la serie de emergencia de aer rígidas y de las serie de emergencia con lámpara Nº 12 con pletina de aluminio 1/4" x 1/2" x 1/4"
- 4 CALA DEL REFUGIO
- 5 Realizada en color negro Nº 14 con tratamiento anticorrosivo y pintura de base
- 6 PANTALLA REFUGIO Nº 20 con iluminación antirreflejo de aluminio de color negro y terminación de pintura de color negro
- 7 MANDO INTERIOR
- 8 CONJUNTO DE ALAMBRES Nº 14 de las Lámparas de la serie de emergencia de aer rígidas y de las serie de emergencia con lámpara Nº 12 con pletina de aluminio 1/4" x 1/2" x 1/4"
- 9 SELADO DE ENTUBOS
- 10 Realizado mediante un moldeador adecuado independiente de temperatura
- 11 LAMPARA BAJA CONJUNTO
- 12 Cables 2 (40) 180V/60 & 80 - Blanco vidrio
- 13 ZOCALO 800 2011 para lámparas L
- 14 Soporte para lámparas T8-CL
- 15 FOLIO DE PROTECCION
- 16 FOLIO DE PROTECCION
- 17 FOLIO DE PROTECCION
- 18 FOLIO DE PROTECCION
- 19 FOLIO DE PROTECCION

