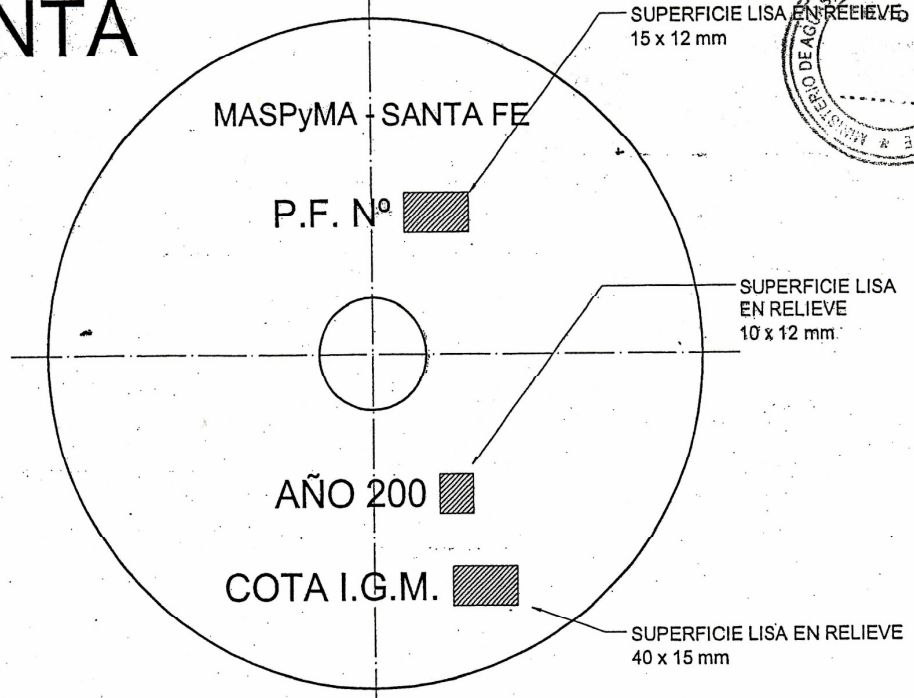
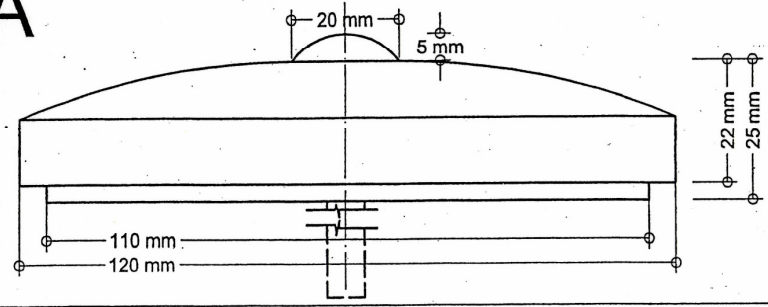


PLANTA



VISTA



NOTA:
 MATERIAL A UTILIZAR: FUNDICIÓN PERLÍTICA CON LETRAS EN RELIEVE.
 CADA PUNTO FIJO LLEVARA NÚMERO CORRELATIVO
 EN LOS PLANOS CONFORME A OBRA DEBERÁ FIGURAR EL N° Y LA COTA I.G.M. DEL PUNTO FIJO.
 EL TRASLADO DEL VALOR DE LA COTA DEL PUNTO I.G.M. A OTRO PUNTO FIJO ESTARÁ A CARGO
 DE LA EMPRESA CONTRATISTA

PROVINCIA DE SANTA FE
 MINISTERIO DE AGUAS, SERVICIOS PUBLICOS Y MEDIO AMBIENTE
 SUBSECRETARIA DE PLANIFICACION Y GESTION

DEPARTAMENTO ESTUDIOS Y PROYECTOS	PLANO TIPO DE PUNTO FIJO		
OP. TEC.:			
PROYECTO:			
DIBUJO:			
DIRECTOR GRAL.:			
SUBSECRETARIO DE PLANIFICACION Y GESTION:	FECHA	ESCALA	PLANO N°:
MINISTRO: <i>ARGENTIN</i> Claudio		1:125	