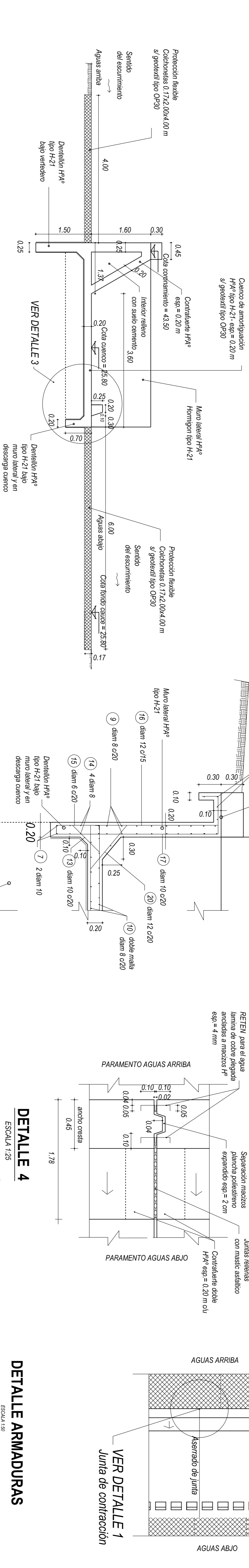


SEMICORTE 2-2 VERTEDERO

ESCALA 1:100

CORTE 1-1 VERTEDERO

ESCALA 1:50



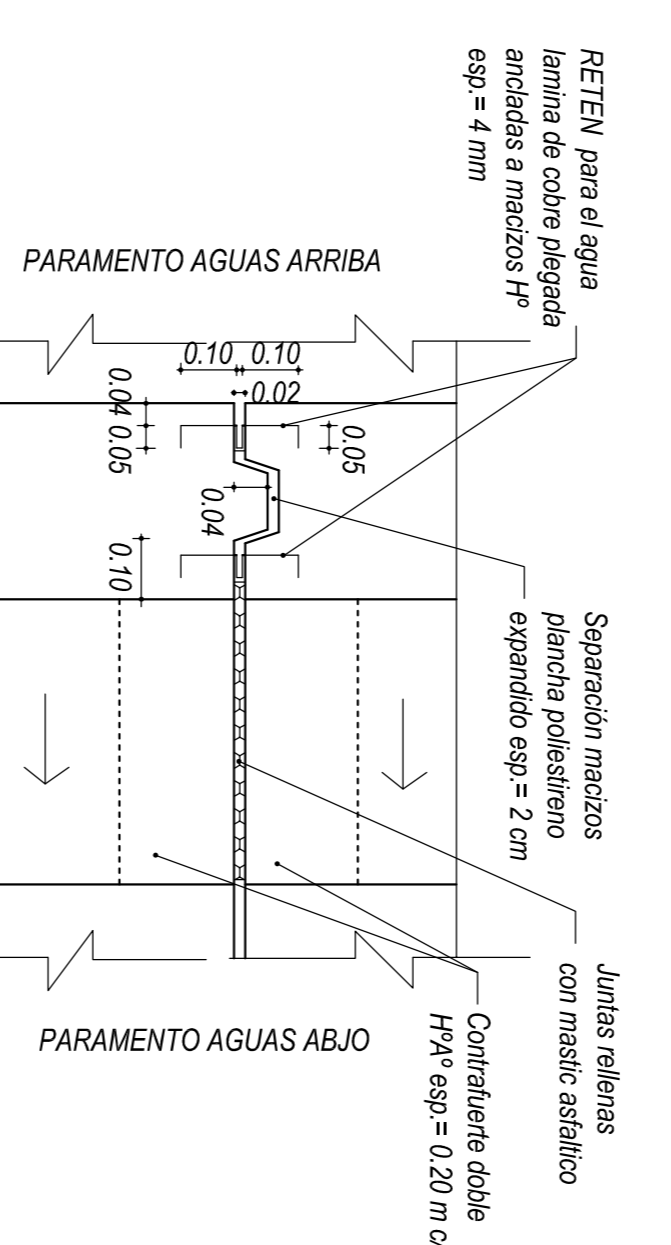
DETALLE 2

ESCALA 1:25

DETALLE 1

SIN ESCALA

JUNTA DE CONTRACCION VERTEDERO

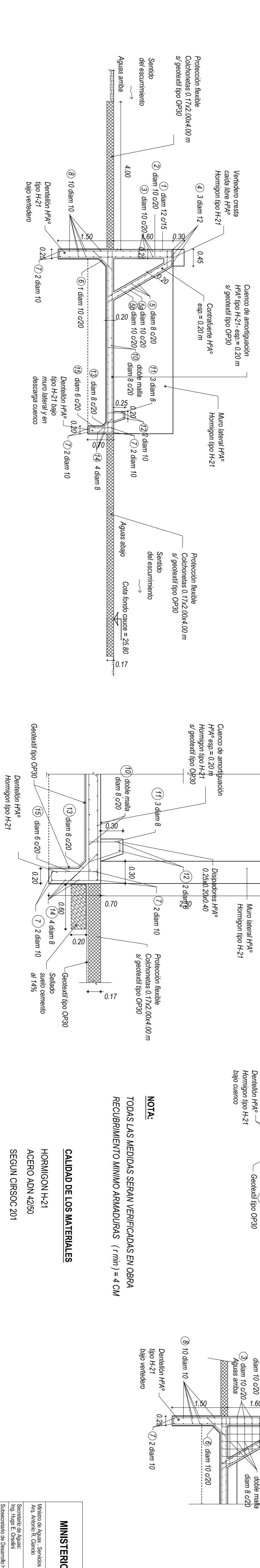


DETALLE 4

ESCALA 1:25

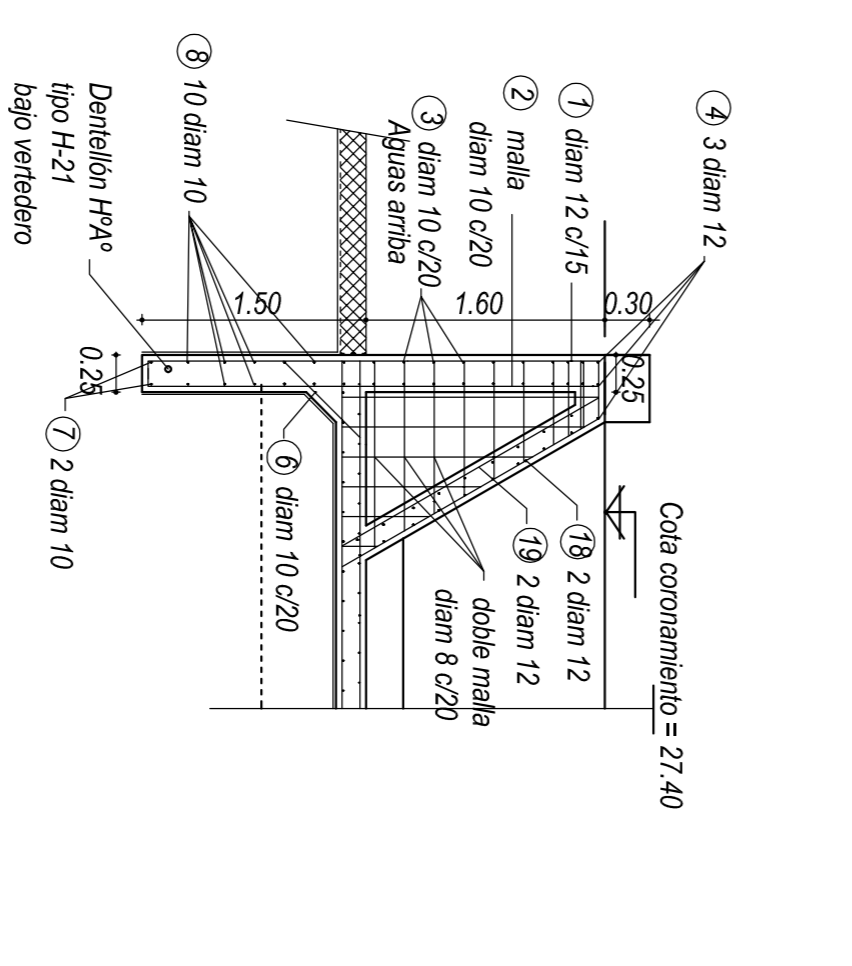
DETALLE 3

ESCALA 1:25



DETALLE ARMADURAS CONTRAFUERTE

ESCALA 1:50



CORTES - DETALLES VERTEDERO EL CRISTAL

ESCALA INDICADAS

Nº	DOBLADO (mm)	DIAMETRO (mm)	LONGITUD (m)	CANTIDAD (U)
1	0.37	12	5.25	1043
2	0.17	10	2.65	782
3	0.17	10	156.32	16
4	0.17	12	156.32	3
5	0.30	8	156.32	16
6	0.30	10	2.58	780
7	0.30	10	2.53	780
8	0.30	10	0.92	780
9	0.17	10	156.32	6
10	0.17	10	156.32	10
11	0.17	8	4.89	32
12	0.17	8	0.20 cm	2
13	0.17	8	1.10	284
14	0.17	8	0.32	528
15	0.17	8	0.71	390
16	0.17	8	156.32	4
17	0.17	6	4.89	80
18	0.17	6	1.60	440
19	0.17	12	3.24	65
20	0.17	10	3.11	49
21	0.17	10	1.16	33
22	0.17	8	0.20 cm	2

PROVINCIA DE SANTA FE
MINISTERIO DE AGUAS, SERVICIOS PUBLICOS Y MEDIO AMBIENTE
 MUNICIPALIDAD DE CALCHAQUI

PROYECTO: **VERTEDERO DE HORMIGON ARMADO**
 DTO CALCHAQUI-P-70, VERA

CORTES - DETALLES DE ARMADURAS

FECHA: MARZO 2011 ESCALA: INDICADAS PLANO Nº: 3