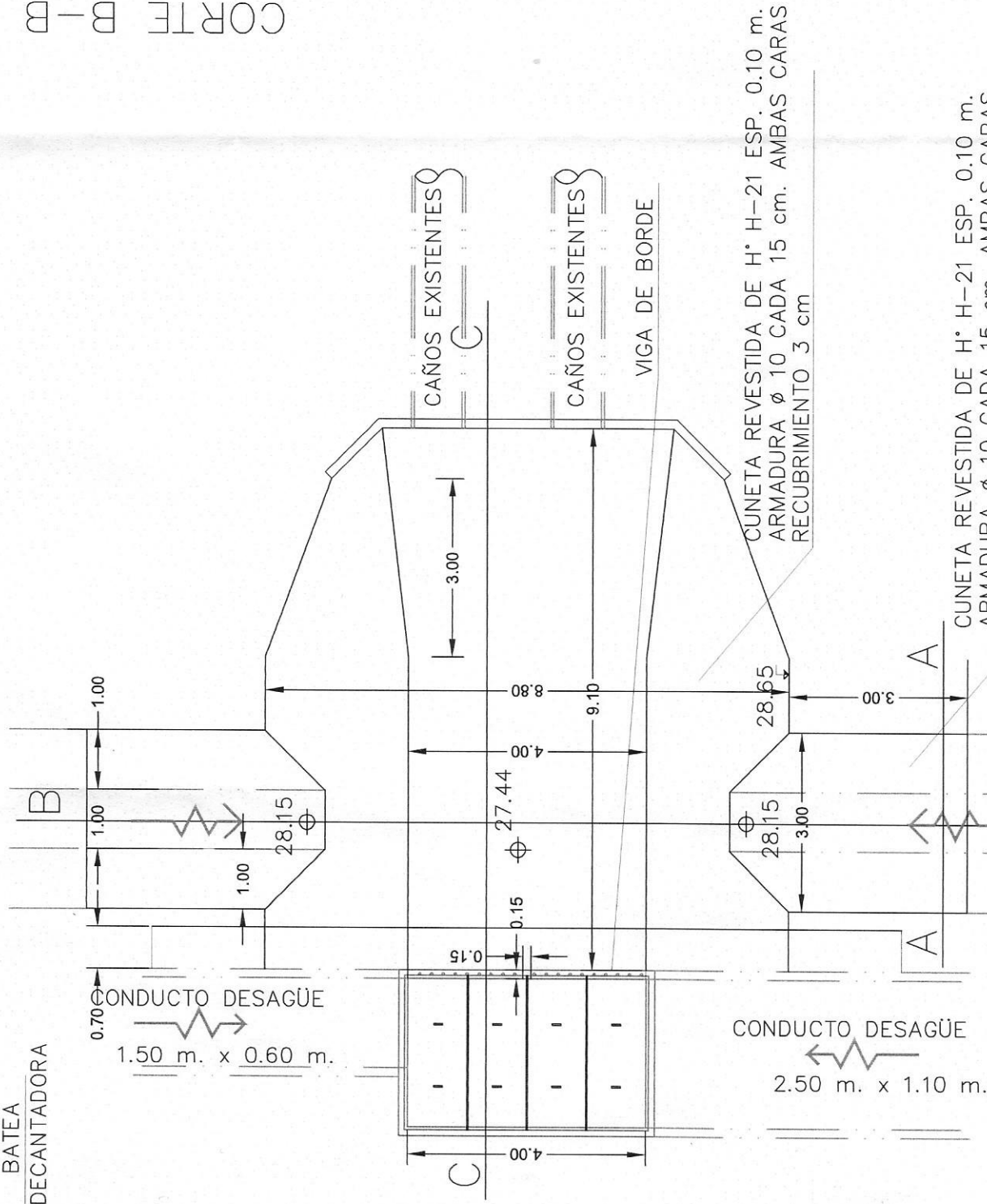
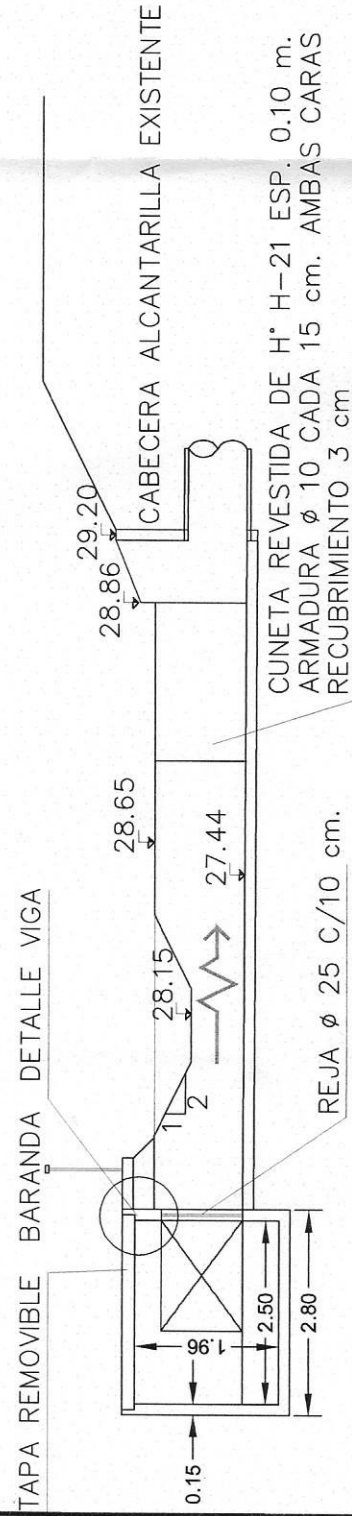


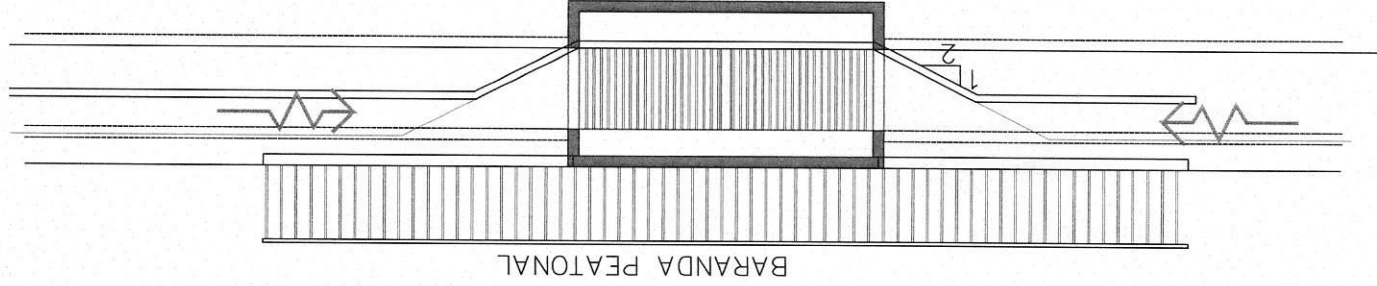
BATEA
DECANTADORA



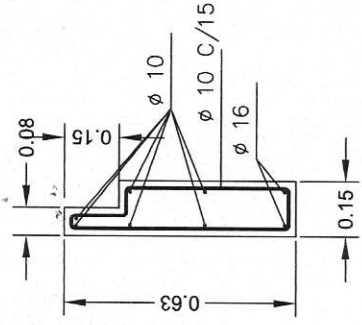
CORTE A-A



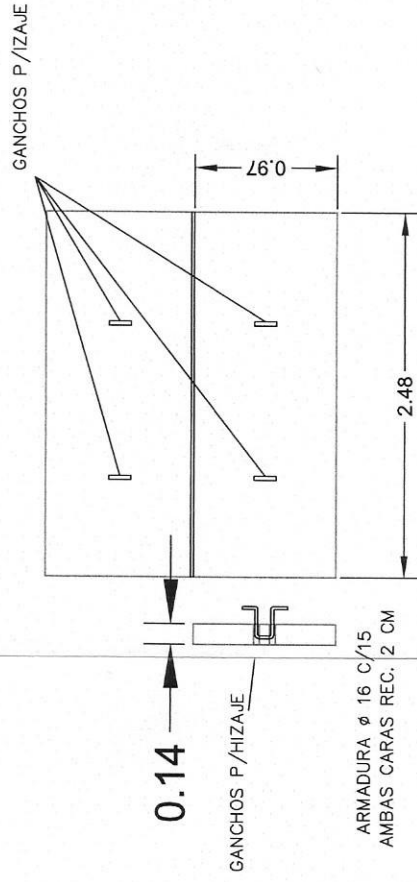
CORTE B-B



DETALLE VIGA DE BORDE
ESC. 1:20



DETALLE TAPA REMOVIBLE
ESC. 1:50



AVENIDA INTERURBANA COLECTORA DEL FC MITRE
San Lorenzo - Fray Luis Beltrán - Capitán Bermúdez



Estudio y Proyecto:
ityac Corriero + Venezia

PLANO:
DETALLE CAMARA CON REJA Y
TAPA REMOVIBLE

GUSTAVO A. CORNERO
INGENIERO CIVIL
FECHA: MAYO 2018

ESCALAS: 1:100