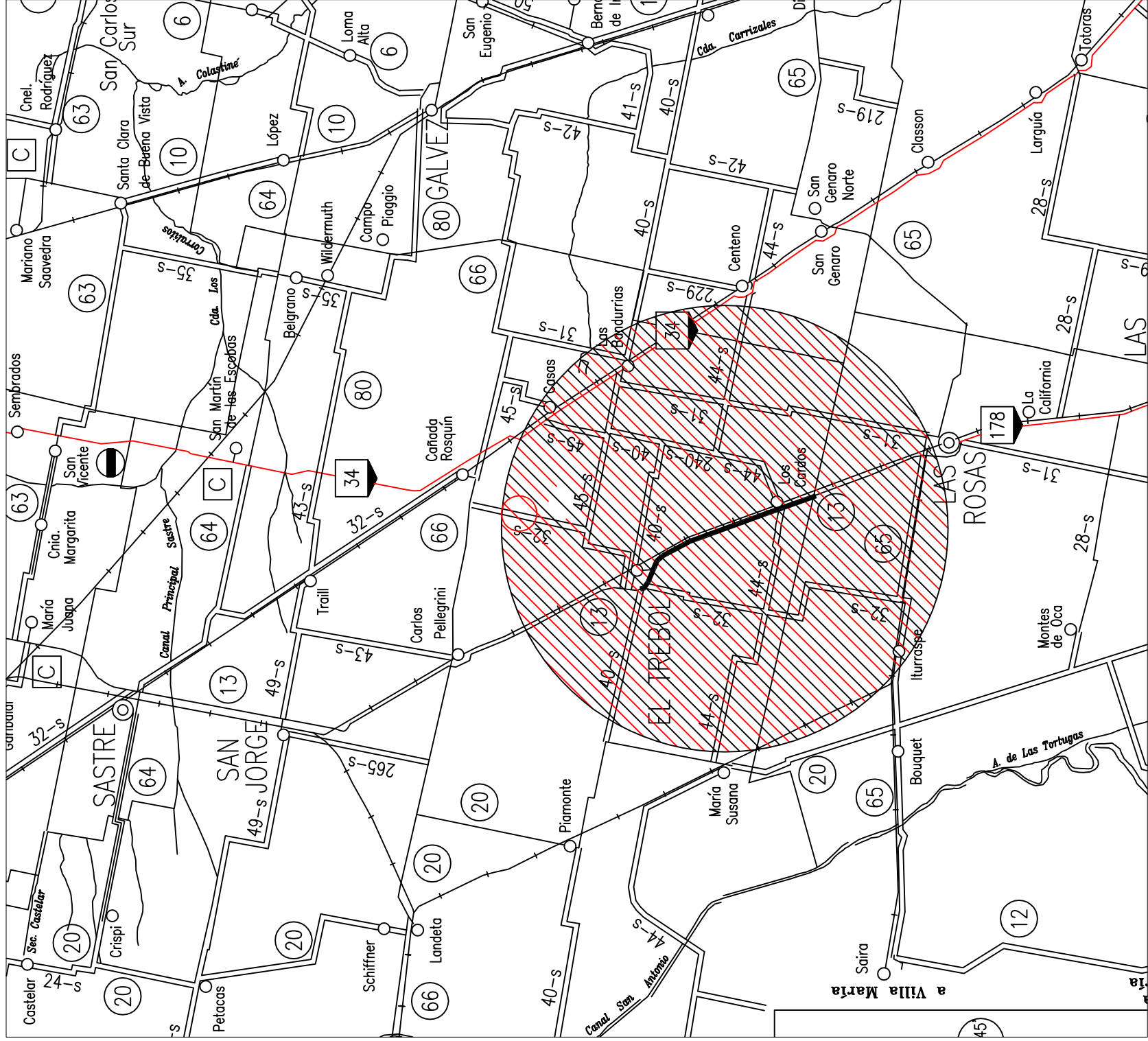
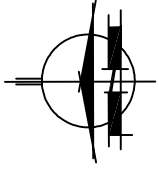


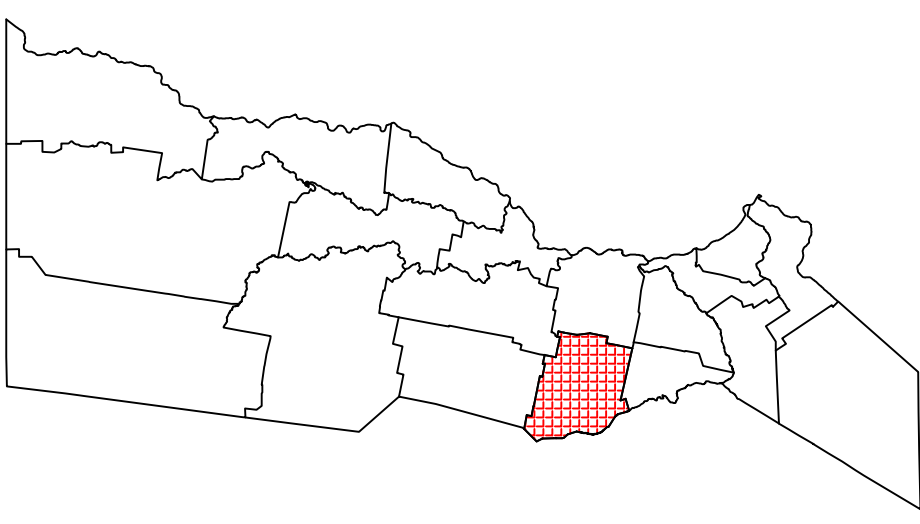
PROVINCIA DE SANTA FE
DEPARTAMENTO VERA



PROVINCIA DE SANTA FE
DIRECCION PROVINCIAL DE VIALIDAD
DIRECCION GENERAL DE PROYECTOS

PLANO Nº	10207
ESCALA:	1:20000
PROYECTISTA:	ING° O. CONTURSI
OPERADOR:	
DIBUJO:	
TÉC. N. ACOSTA	
<p>OBRA: RUTA PROVINCIAL Nº 13 TRAMO: El Trebol - Los Cardos Repavimentación - 1º Etapa</p>	
FECHA:	ENERO 2017
DIRECTOR GRAL:	ING° O. CONTURSI

CROQUIS DE UBICACIÓN



REFERENCIAS

- 12 RUTAS NACIONALES
- 1 RUTAS PROVINCIALES
- LÍMITE INTERPROVINCIAL
- LÍMITE DEPARTAMENTAL

PLANO N°	10208
ESCALA:	1:20000
PROYECTISTA:	ING° O. CONTURSI
OPERADOR:	
DIBUJO:	N. ACOSTA
FECHA:	ENERO 2017
DIRECTOR GRAL:	ING° O. CONTURSI

OBRA: RUTA PROVINCIAL N° 13
TRAMO: El Trebol - Los Cardos
Repavimentación - 1° Etapa

PLANIMETRÍA GENERAL



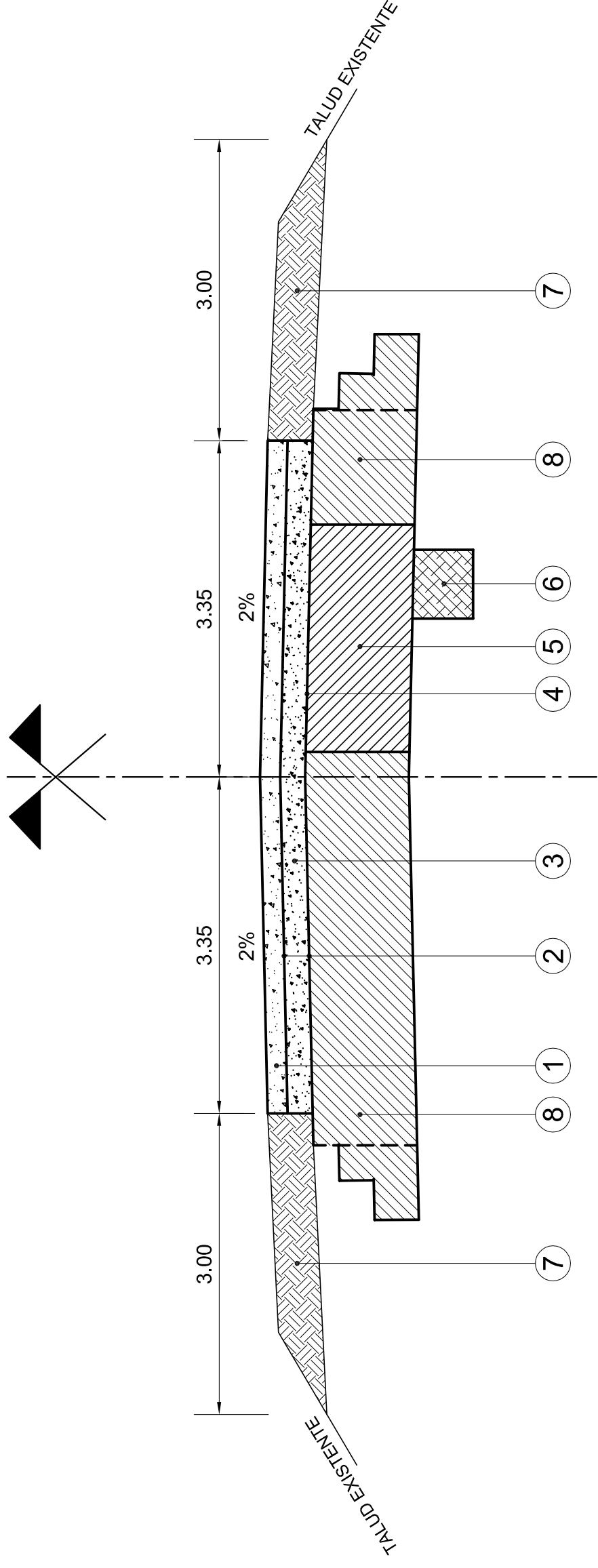
PPIO. TRAMO
 PROG. 0+000



RUTA PROV. N°13

FIN TRAMO
 PROG. 20+100.00

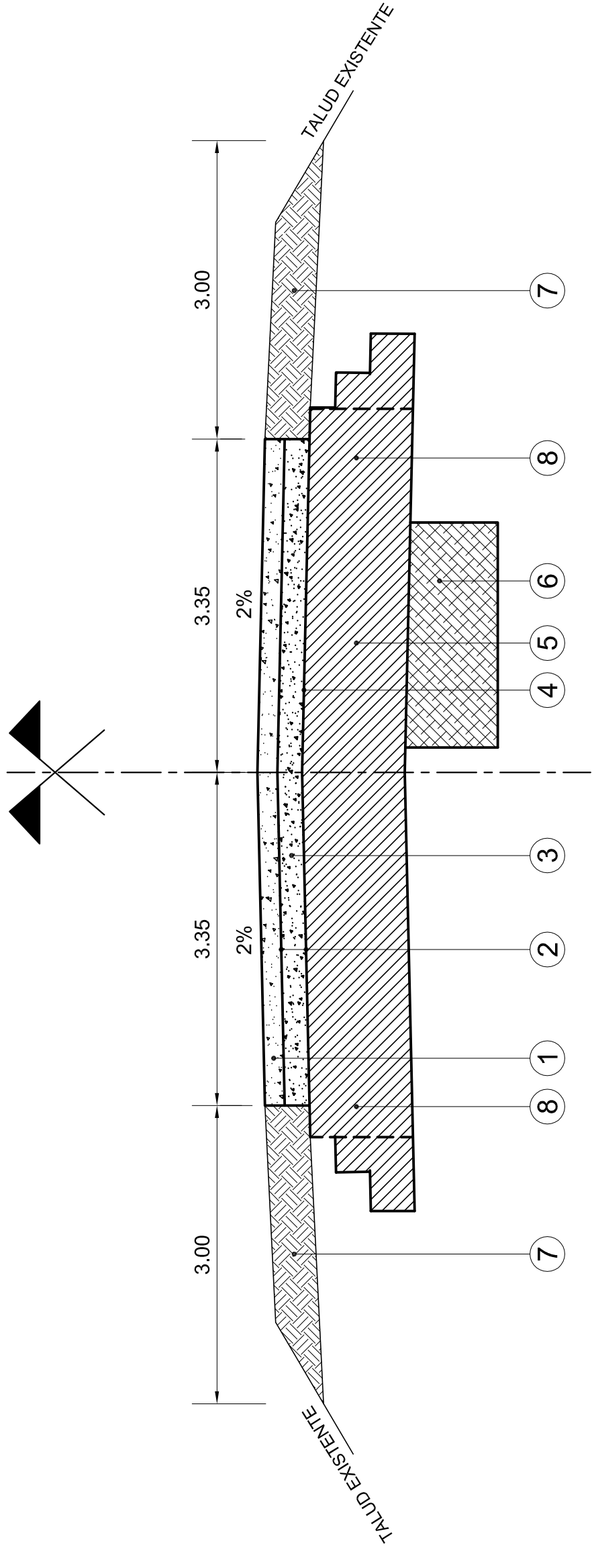
DESDE PROGRESIVA 0+000 A 8+000 Y 15+000 A 21+100



REFERENCIAS:

- ① CARPETA DE CONCRETO ASFÁLTICO EN CALIENTE EN 7.00m DE ANCHO Y 0.04m DE ESPESOR.-
- ② RIEGO DE LIGA CON EMULSIÓN ASFÁLTICA CATIONICA TIPO CRR-0 A RAZÓN DE 0.0006m³/m² EN 7.00m Y 7.10m DE ANCHO.-
- ③ BASE DE CONCRETO ASFÁLTICO EN CALIENTE EN 7.10m DE ANCHO Y 0.05m DE ESPESOR.-
- ④ RIEGO DE IMPRIMACIÓN REFORZADA CON EMULSIÓN ASFÁLTICA CATIONICA TIPO CL-0 A RAZÓN DE 0.0016m³/m² Y 6 L/m² DE ARENA.-
- ⑤ RECICLADO CON INCORPORACIÓN DE CEMENTO Y AGREGADOS PÉTREOS EN 7.50m DE ANCHO Y 0.35m DE ESPESOR.-
- ⑥ SANEAMIENTO DE LA SUB-RASANTE EN 0.50m DE PROFUNDIDAD.-
- ⑦ CONSTRUCCIÓN DE BANQUINAS.-
- ⑧ ESTRUCTURA EXISTENTE.-

DESDE PROGRESIVA 8+000 A 15+000



REFERENCIAS:

- ① CARPETA DE CONCRETO ASFÁLTICO EN CALIENTE EN 7.00m DE ANCHO Y 0.04m DE ESPESOR.-
- ② RIEGO DE LIGA CON EMULSIÓN ASFÁLTICA CATIONICA TIPO CRR-0 A RAZÓN DE 0.0006m³/m² EN 7.00m Y 7.10m DE ANCHO.-
- ③ BASE DE CONCRETO ASFÁLTICO EN CALIENTE EN 7.10m DE ANCHO Y 0.05m DE ESPESOR.-
- ④ RIEGO DE IMPRIMACIÓN REFORZADA CON EMULSIÓN ASFÁLTICA CATIONICA TIPO CL-0 A RAZÓN DE 0.0016m³/m² Y 6 L/m² DE ARENA.-
- ⑤ RECICLADO CON INCORPORACIÓN DE CEMENTO Y AGREGADOS PÉTREOS EN 7.50m DE ANCHO Y 0.35m DE ESPESOR.-
- ⑥ SANEAMIENTO DE LA SUB-RASANTE EN 0.50m DE PROFUNDIDAD.-
- ⑦ CONSTRUCCIÓN DE BANQUINAS.-
- ⑧ ESTRUCTURA EXISTENTE.-



PROVINCIA DE SANTA FE
DIRECCION PROVINCIAL DE VIALIDAD
 DIRECCION GENERAL DE PROYECTOS

PLANO Nº **10209**
 ESCALA: 1:20000

PROYECTISTA:
 ING° O. CONTURSI
 OPERADOR:
 DIBUJO:
 Tec. N. ACOSTA

OBRA: RUTA PROVINCIAL Nº 13
TRAMO: El Trevol - Los Cardos
 Repavimentación - 1º Etapa

FECHA:
 ABRIL 2017

DIRECTOR GRAL:
 ING° O. CONTURSI

DISEÑO ESTRUCTURAL TIPO Y PERFIL TRANSVERSAL TIPO