



Provincia de Santa Fe - Poder Ejecutivo

2026 - Año del 240° Aniversario del Natalicio del Brigadier Gral. Don Estanislao López

Número:

Referencia: EE-2026-00049184-APPSF-PE

V I S T O :

El Expediente N° EE-2026-00049184-APPSF-PE de la Plataforma de Gestión Digital - PGD - "TIMBÓ", relacionado con la aprobación de la Circular Aclaratoria Con y Sin Consulta N° 2 del pliego correspondiente a la Licitación Pública convocada para la ejecución de la obra: **"AMPLIACIÓN ACUEDUCTO DE LA COSTA -SEGUNDO MÓDULO DE POTABILIZACIÓN Y PROVISIÓN A BARRIOS COLASTINÉ Y VILLA CALIFORNIA - DEPARTAMENTO LA CAPITAL - PROVINCIA DE SANTA FE"**; y

CONSIDERANDO:

Que por Resolución N° RES-2026-00000461-APPSF-PE#MOP de fecha 09 de Junio de 2026 de esta Jurisdicción, se aprobó el llamado para la Licitación Pública convocada para la ejecución de la obra de referencia;

Que mediante DOC-2026-00024181-APPSF-PE#MOP de fecha 19 de Junio de 2026 la Dirección General de Proyectos de Sistema de Provisión de Agua dependiente de la Secretaría de Agua y Saneamiento de la Jurisdicción se emitió la Circular Aclaratoria Con y Sin Consulta N° 2, mediante la cual se notifican aclaraciones y/o modificaciones correspondientes al proceso licitatorio;

POR ELLO:

**EL MINISTRO DE OBRAS PÚBLICAS
RESUELVE :**

ARTÍCULO 1°: Apruébese la Circular Aclaratoria Con y Sin Consulta N° 2, correspondiente a la Licitación Pública convocada para la ejecución de la obra: **"AMPLIACIÓN ACUEDUCTO DE LA COSTA -SEGUNDO**



Provincia de Santa Fe

Poder Ejecutivo

MÓDULO DE POTABILIZACIÓN Y PROVISIÓN A BARRIOS COLASTINÉ Y VILLA CALIFORNIA - DEPARTAMENTO LA CAPITAL - PROVINCIA DE SANTA FE”; emitida por la Dirección General de Proyectos de Provisión de Agua Potable dependiente de la Secretaría de Agua y Saneamiento del Ministerio de Obras Públicas, la que se adjunta a la presente pasando a formar parte integrante de la misma.

ARTÍCULO 2°: Ordénese la publicación de la Circular aprobada en el Artículo 1°, en la página web de la Provincia de Santa Fe.

ARTÍCULO 3°: Regístrese, comuníquese y archívese.

LICITACIÓN PÚBLICA para la ejecución de la obra: **“AMPLIACIÓN ACUEDUCTO DE LA COSTA - SEGUNDO MÓDULO DE POTABILIZACIÓN Y PROVISIÓN A BARRIOS COLASTINÉ Y VILLA CALIFORNIA - DEPARTAMENTO LA CAPITAL - PROVINCIA DE SANTA FE”**

CIRCULAR ACLARATORIA N° 2

CON CONSULTA Y SIN CONSULTA

Por la presente Circular, se informa a los futuros oferentes la siguiente aclaración a los Documentos de la Licitación para la obra **“AMPLIACIÓN ACUEDUCTO DE LA COSTA - SEGUNDO MÓDULO DE POTABILIZACIÓN Y PROVISIÓN A BARRIOS COLASTINÉ Y VILLA CALIFORNIA - DEPARTAMENTO LA CAPITAL - PROVINCIA DE SANTA FE”**, (EE-2026-00023826-APPSF-PE), aprobado por Resolución Ministerial RES-2026-00000461-APPSF-PE; la cual pasa a formar parte de los mismos.

CONSULTA N° 1:

“Una consulta, los puntos operativos de sulfato, hipoclorito preox e hipoclorito postox están definidos en 20 l/h @ 5bar entiendo yo que se debe a la bomba preseleccionada. Me podrían compartir la memoria de cálculo, por favor? Necesitamos ver que efectivamente el punto operativo sea ese para poder seleccionar la mejor bomba para estas aplicaciones. Por otra parte, estamos pensando en presentar un desvío para algunas bombas de tornillo por nuestras dosificadoras a diafragma”.

RESPUESTA:

Los parámetros indicados en el Pliego Licitatorio constituyen la línea base sobre la cual todas las empresas oferentes deben realizar su cotización para garantizar la uniformidad y equidad en la comparación de las ofertas.

Las características finales, la validación de los puntos operativos exactos y los ajustes definitivos de los equipos electromecánicos se desarrollarán y aprobarán durante la etapa de Ingeniería de Detalle, la cual será ejecutada por la Contratista que resulte adjudicataria de la obra.

“2026 – Año del 240º Aniversario del Natalicio del Brigadier Gral. Don Estanislao López”

Por lo tanto, los oferentes deben cotizar indefectiblemente el equipamiento base exigido en el Pliego.

CONSULTA Nº 2:

“Nos comunicamos en relación con la licitación de referencia para solicitar una aclaración respecto al Centro de Distribución de Villa California.

Hemos detectado que el itemizado oficial solo contempla las obras civiles. Sin embargo, en el plano AAC-CD-VC-02 se detalla el Equipamiento Electromecánico.

Ante esta discrepancia, solicitamos nos confirmen si la propuesta económica debe incluir únicamente las obras civiles, o si debemos incorporar el equipamiento electromecánico detallado en los planos. En este último caso, agradecemos nos indiquen en que ítem o renglón debemos cotizar”.

RESPUESTA:

Solo debe contemplarse la Obra Civil de la Sala de Bombeo, incluidos los pasamuros de cisterna y sala. El detalle del equipamiento electromecánico en el plano es a fines indicativos y para verificación dimensional de la misma.

CONSULTA Nº 3:

“En relación al proceso licitatorio indicado en el Asunto, quisiéramos realizar la siguiente consulta. En el pliego (P.E.T.G.), Artículo 1.1.4. Responsabilidad del Contratista. Se indica que "... Los Oferentes deberán efectuar, obligatoriamente, una visita a la zona de los trabajos, con la finalidad de tener una acabada idea de las tareas a realizar y un conocimiento del lugar donde ellas se ejecutarán. Deberán incluir en su oferta la constancia de tal visita, extendida por el Comitente.”.

Por favor, indicar día, horario y punto de encuentro de la correspondiente visita de obra”.

RESPUESTA:

Se informa que la visita a la zona de los trabajos se realizará el día 26 de junio del corriente a las 10:00 hs, siendo el punto de encuentro la Planta Potabilizadora del Acueducto de la Costa.

CONSULTA Nº 4:

“2026 – Año del 240º Aniversario del Natalicio del Brigadier Gral. Don Estanislao López”

“Nos dirigimos a Uds. a fin de solicitar aclaraciones necesarias para la correcta elaboración del presupuesto correspondiente a los trabajos a ejecutar. En particular, agradeceremos nos informen lo siguiente:”

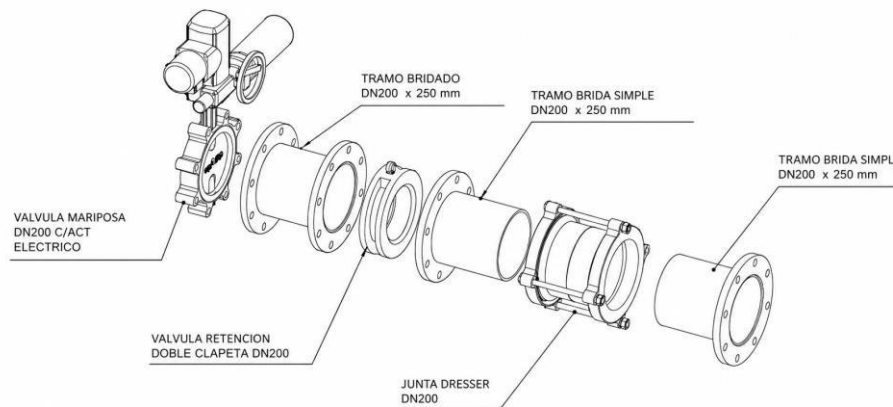
“OBRA DE TOMA: ÍTEM 1.1.2 Manifold de Impulsión: Se solicita plano de detalle de las modificaciones a realizar en el manifold existente en la toma de agua”

“PLANTA POTABILIZADORA: ÍTEM 3.9 Sistema de Cloración: Se solicita detalle ó plano del piping y piezas especiales a colocar. ÍTEM 3.8 Casa Química: Se solicita detalle o planos del sistema de bombeo, piping y piezas especiales a colocar. En los planos recibidos resulta confuso distinguir qué instalaciones son existentes y cuáles forman parte del alcance de la presente contratación. Asimismo, se consulta si se prevé la provisión e instalación de nuevos tanques o cubas, o si la totalidad de los tanques/cubas indicados en los planos corresponden a instalaciones existentes”.

“ESTACIÓN DE BOMBEO DE BARROS: Se solicita detalle ó plano del piping y piezas especiales a colocar y aparejo de izaje”.

RESPUESTA:

Referido al ítem 1.1.2 Manifold de Impulsión, se deberán proveer todos los elementos y accesorios necesarios para la vinculación desde la brida de salida de cada nueva bomba al colector o manifold de impulsión existente. A modo de referencia, en la siguiente imagen se muestra una vinculación tipo, los Diámetros Nominales y longitudes expresadas son las existentes y pueden llegar a variar en función de las dimensiones de la bomba cotizada.



Sobre el nivel de detalle de planos (Ítems 3.8, 3.9 y Estación de Bombeo de Lodos): Se aclara que la documentación gráfica adjunta al pliego corresponde a una Ingeniería Básica,

“2026 – Año del 240º Aniversario del Natalicio del Brigadier Gral. Don Estanislao López”

cuyo fin es describir de manera general las instalaciones y objetivos del proyecto. Los detalles finos de piping, despiece de piezas especiales y cálculo de aparejos de izaje forman parte integral de la Ingeniería de Detalle, la cual está incluida dentro del alcance del contrato y deberá ser desarrollada por la empresa que resulte adjudicataria.

Para la elaboración de la oferta, los oferentes deberán basarse estrictamente en las descripciones, alcances y listado de equipos electromecánicos detallados en el Pliego de Especificaciones Técnicas Particulares (PETP) del pliego.

Instalaciones nuevas y existentes en Casa Química: El alcance exacto respecto a la provisión del equipo electromecánico, se encuentra descrito en el texto del PETP. No obstante, para despejar dudas in situ y relevar las interfaces entre la infraestructura existente y las nuevas obras proyectadas, está prevista la visita de obra informada en la respuesta a la Consulta N° 3.

CONSULTA N° 5:

“Nos comunicamos para consultar si hay posibilidad de coordinar una visita de obra a la planta de tratamiento existente”.

RESPUESTA:

Esta consulta es respondida en la Consulta N° 3.

ACLARATORIA S/CONSULTA:

Referido al ITEM 5 “GEOTECNIA” del “ANEXO II-Proyecto ejecutivo e Ingeniería de Detalle”, en su primer párrafo el pliego reza:

“Se realizarán estudios de suelos en toda la longitud de la traza de las conducciones con una distancia entre cada sondeo de 3 kilómetros como mínimo y también en correspondencia con obras singulares”.

ACLARACIÓN:

El mencionado párrafo se reemplaza por el siguiente:

“2026 – Año del 240º Aniversario del Natalicio del Brigadier Gral. Don Estanislao López”

“Se realizarán estudios de suelos en toda la longitud de la traza de las conducciones de tal manera que se ejecuten al menos dos (2) sondeos sobre Cañería DN 315, un (1) sondeo en cañería DN 160 y dos (2) sondeos sobre cañería DN 110, y también en correspondencia con obras singulares”.

“2026 – Año del 240º Aniversario del Natalicio del Brigadier Gral. Don Estanislao López”



Provincia de Santa Fe - Poder Ejecutivo

2026 - Año del 240° Aniversario del Natalicio del Brigadier Gral. Don Estanislao López

Número: DOC-2026-00024181-APPSF-PE#MOP

SANTA FE

Viernes 19 de Junio de 2026

Referencia: Circular Aclaratoria 2 con y sin consulta

El documento fue importado por el sistema de Timbó.

